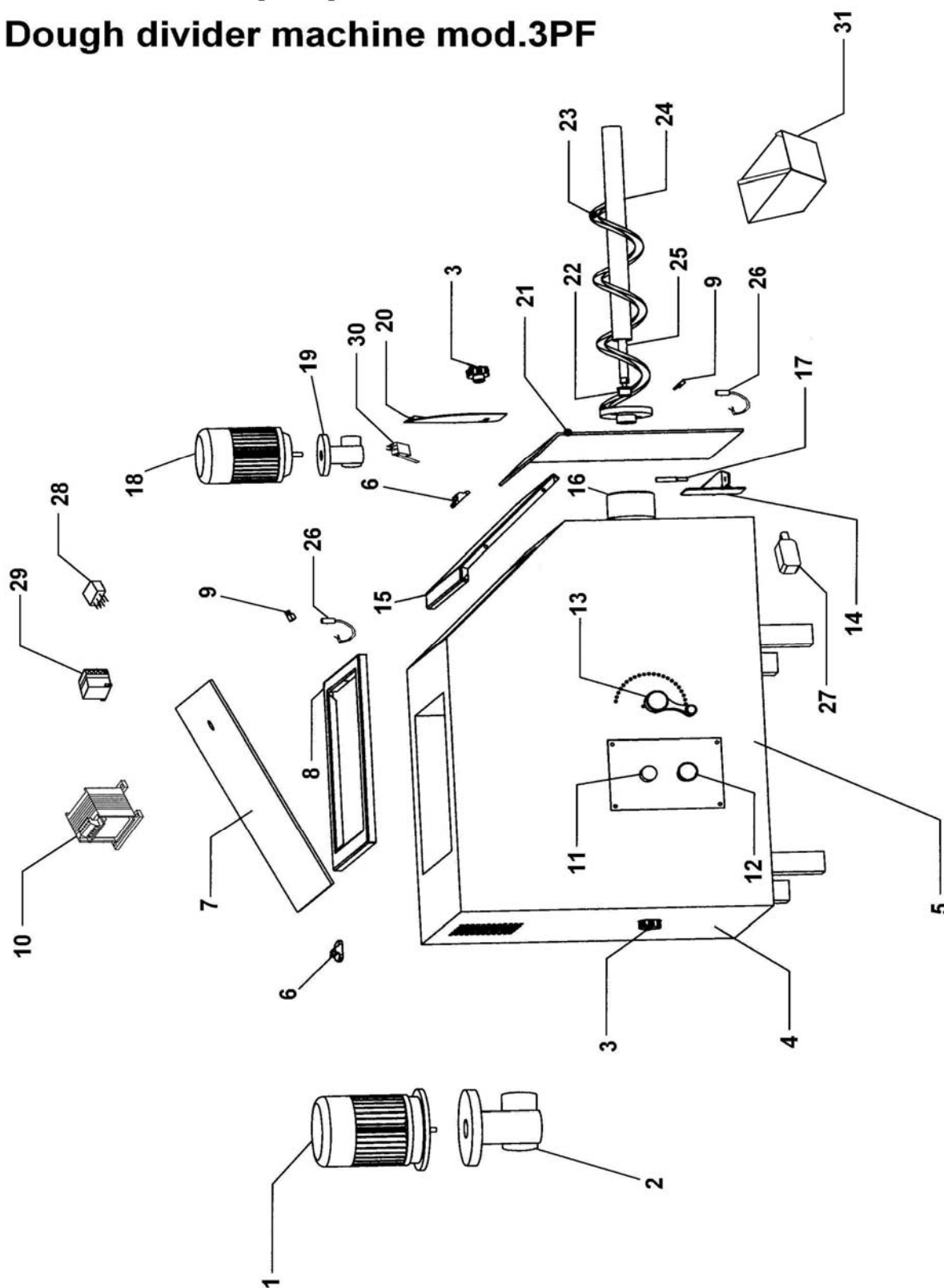


Porzionatrice per pasta mod.3PF

Dough divider machine mod.3PF



PORZIONATRICE PER PASTA MOD.3PF DOUGH DIVIDER MACHINE MOD.3PF

Rif No	Codice Code	Caratteristiche Characteristics	Descrizione Description	
1	CO4522	400V/3Ph/50Hz	Motore	Motor
1	CO4523	230V/1Ph/50Hz	Motore	Motor
2	CO4549		Riduttore	Gear box
3	SL0337		Pomello	Knob
4	CO4525		Pannello	Panel
5	CO4524	Right	Pannello	Panel
5	CO4526	Left	Pannello	Panel
6	CO4527	☺	Cerniera	Hinge
7	CO4528		Pannello	Panel
8	CO4529		Cornice	Moulding glass
9	CO4530	☺	Magnete	Magnet
10	CO4531	☺ 230-400V/50-60Hz 30VA	Trasformatore	Transformer
11	CO4548	☺ Start	Pulsante	Push button
12	CO4511	☺ Stop	Pulsante	Push button
13	CO4532		Leva	Lever
14	CO4533		Tastatore	Feeler
15	CO4534		Pannello	Panel
16	CONO40		Cono	Cone
16	CONO45		Cono	Cone
16	CONO50		Cono	Cone
16	CONO55		Cono	Cone
16	CONO60		Cono	Cone
17	CO4535		Perno	Pivot
18	CO4538	400V/3Ph/50Hz	Motore	Motor
18	CO4539	230V/1Ph/50Hz	Motore	Motor
19	CO4550		Riduttore	Gear box
20	CO4540		Coltello	Cutter
21	CO4541		Pannello	Panel
22	CO4542		Boccola	Bush
23	CO4543		Elica	Screw shaft
24	CO4544		Tubo	Tube
25	CO4545		Albero	Shaft
26	CO4536	☺	Microinterruttore	Microswitch
27	CO4537	☺	Microinterruttore	Microswitch
28	CO4546	☺ 24V/50-60Hz	Relay	Relay
29	CO4547	☺ 24V/50-60Hz 3kW	Teleruttore	Remote control switch
30	32W2640	☺	Microinterruttore	Microswitch
31	CO4552		Scivolo	Chute

(*): fuori produzione / out of production

☺ : ricambio consigliato / spare part suggested