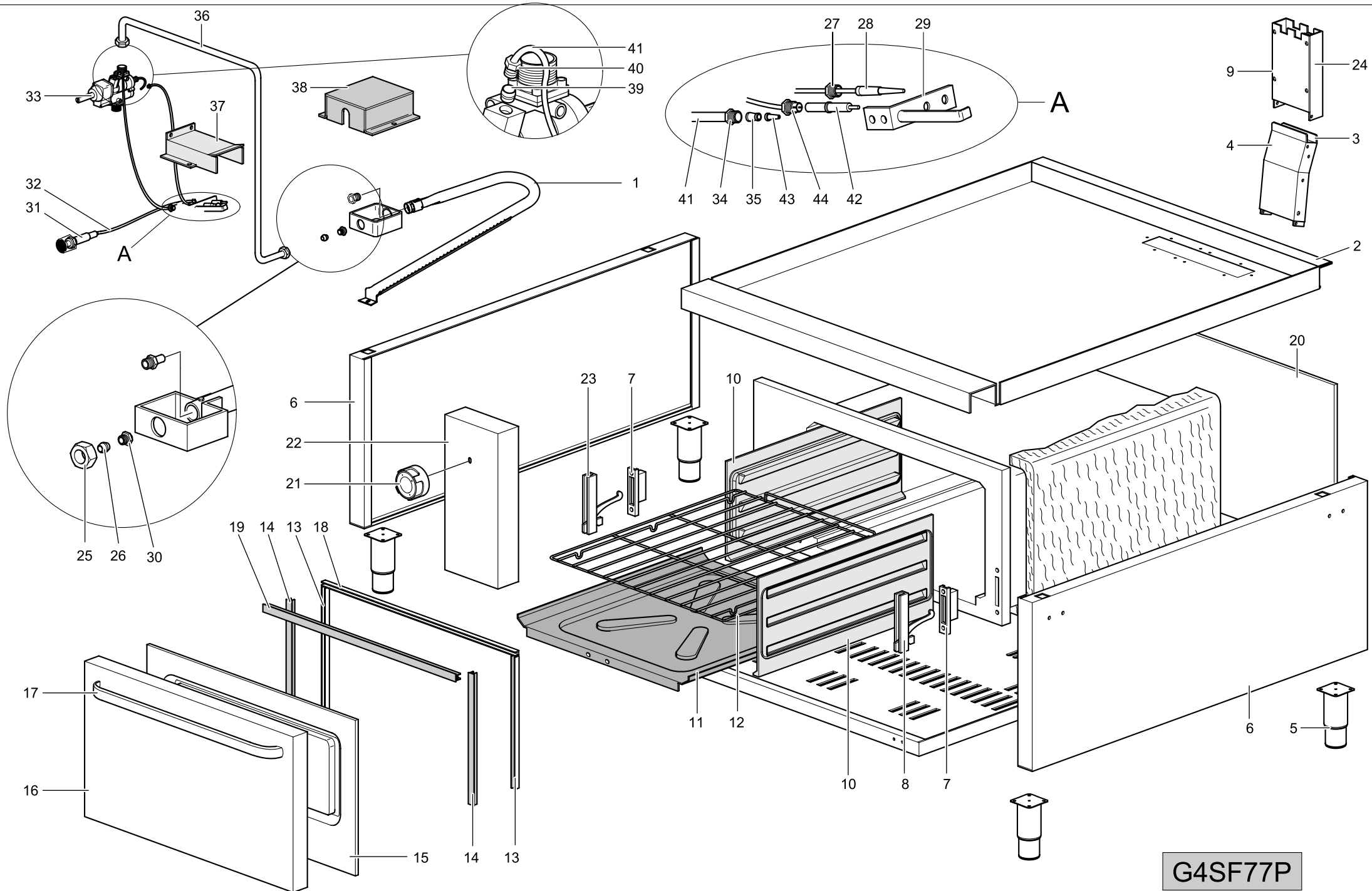


**DOMINA 700**

G4SF77P

TAV. 700-006



**DOMINA 700**

G4SF77P

TAV. 700-006

TAVOLA	POS.	CODICE	ITALIANO	FRANCESE	INGLESE	TEDESCO
TAV.700-006 TOP	(1)	RTCU700028	GRIGLIA DI RIDUZIONE	GRILLE DE RÉDUCTION	REDUCTION GRATE	REDUZIERROST
TAV.700-006 TOP	2	RTMIN00077	V.M5X16TSP.TCR.Z/B.	V.M5X16	V.M5X16	V.M5X16
TAV.700-006 TOP	3	VEDI MANUALE UGELLI	INIET. PILOTA	INJECTEUR VEILLEUSE	PILOT INIECTOR	PILOTEINSPRITZER
TAV.700-006 TOP	(4)	RTCU700373	T/COPPIA 30	THERMOCOUPLE 30	THERMOCOUPLE 30	THERMOELEMENT 30
TAV.700-006 TOP	(5)	RTCU700374	T/COPPIA 50	THERMOCOUPLE 50	THERMOCOUPLE 50	THERMOELEMENT 50
TAV.700-006 TOP	(7)	RTCU700376	SPARTIFIAMMA 6 KW	CHAPEAU DE BRÛLEUR 6 KW	BURNER CUP 6 KW	FLAMMERTRENNER 6 KW
TAV.700-006 TOP	(9)	RTCU700382	BRUCIATORE 6 KW	BRÛLEUR 6 KW	BURNER 6 KW	BRENNER 6 KW
TAV.700-006 TOP	(10)	RTCU700391	DADO FISSAGGIO T/COPPIA	ÉCROU POUR THERMOCOUPLE	NUT FOR THERMOCOUPLE	MUTTER FÜR THERMOELEMENT
TAV.700-006 TOP	(11)	RTCU700399	GUARNIZIONE BRUC. 6 KW	GARNITURE DE BRÛLEUR 6 KW	BURNER GASKET 6 KW	BRENNERGARNITUR 6 KW
TAV.700-006 TOP	(13)	RTCU700407	PIASTRINA FISSAGGIO PILOTA	PLAT VEILLEUSE	PILOT PLATE	TELLER PILOTBRENNER
TAV.700-006 TOP	(14)	RTCU900012	BICONO D.10	BICONE Ø10	BICONE Ø10	ZWEIKEGEL Ø10
TAV.700-006 TOP	15	RTCU700297	CALOTTA D.10	ÉCROU Ø10	NUT Ø10	MUTTER Ø10
TAV.700-006 TOP	(16)	RTCU900018	BICONO D.6	BICONE Ø6	BICONE Ø6	ZWEIKEGEL Ø6
TAV.700-006 TOP	17	RTCU900019	CALOTTA D.6	ÉCROU Ø6	NUT Ø6	MUTTER Ø6
TAV.700-006 TOP	(18)	VEDI MANUALE UGELLI	INIET.	INJECTEUR	INIECTOR	INSPRITZER
TAV.700-006 TOP	19	167059	FIANCO	CÔTÉ	SIDE	RECHTE
TAV.700-006 TOP	(20)	160023	POSTERIORE INOX	PANNEAU POSTÉRIEURE INOX	INOX BACK PANEL	INOX RÜCKWAND
TAV.700-006 TOP	21	167060	FONDO TOP	FOND TOP	BOTTOM TOP	UNTERE EBENE TOP
TAV.700-006 TOP	23	167733	GRIGLIA CAMINO	GRILLE POUR CHEMINÉE	CHIMMERY GRILL	SCHERNSTEINROST
TAV.700-006 TOP	24	167070	ASSIEME RAMPA	COLLECTEUR	COLLECTOR	SPEISERAMPE
TAV.700-006 TOP	(25)	167056	TUBO AL. ANT. BRUCIATORE 6 KW	TUBE DE DISTRIB. BRÛLEUR ANTÉR. 6 KW	FRONT BURNER DISTRIB. PIPE 6 KW	VORDER. BRENNERVERSORG. 6 KW
TAV.700-006 TOP	27	167058	TUBO AL. POST. BRUCIATORE 6 KW	TUBE DE DISTRIB. BRÛLEUR POSTÉR. 6 KW	BACK BURNER DISTRIB. PIPE 6 KW	HINTERER BRENNERVERSORG. 6 KW
TAV.700-006 TOP	28	167067	CRUSOTTO	PANNEAU DE CONTRÔLE	CONTROL PANEL	STIRNBRETT
TAV.700-006 TOP	34	160324	SUPPORTO INIETTORE	SUPPORT INJECTEUR	INJECTOR SUPPORT	EINSPRITZHALTERUNG
TAV.700-006 TOP	35	160329	GUARNIZIONE BRUC. 6 KW	GARNITURE DE BRÛLEUR 6 KW	BURNER GASKET 6 KW	BRENNERGARNITUR 6 KW
TAV.700-006 TOP	(36)	167069	RUBINETTO	ROBINET	TAP	HAHN
TAV.700-006 TOP	(37)	168851+169909	MANOPOLA RUBINETTO+ANELLO	BOUTON POUR SOUPEPE DE SÛRETE+ANNEAU	SAFETY VALVLE KNOB+RING	HAHN MIT VENTIL+RING
TAV.700-006 TOP	38	165787	TU. PILOTA ANTERIORE	TUBE VEILLEUSE ANTÉRIEUR	FRONT PILOT PIPE	VORDERES VERSUCHSROHR
TAV.700-006 TOP	39	165788	TU. PILOTA POSTERIORE	TUBE VEILLEUSE POSTÉRIEUR	BACK PILOT PIPE	HINTERES VERSUCHSROHR
TAV.700-006 TOP	40	167718	PIANO INOX	PLAN DE CUISSON	WORK PLANE	PLATTE
TAV.700-006 TOP	41	160031	GRIGLIA PLACCA	GRILLE DE PLAQUE	WORK PLATE GRATE	PLATTENROST
TAV.700-006 TOP	42	RTMIN00124	V.M4X8TES.INOX	V.M4X8TES.INOX	V.M4X8TES.INOX	V.M4X8TES.INOX
TAV.700-006 TOP	(43)	RTCU700372	PILOTA	VEILLEUSE	PILOT	PILOTBRENNER
TAV.700-006 TOP	44	RTMIN00069	RONDELLA P.5X15 Z/B.	RONDELLE	WASHER	UNTERLEGSSCHEIBE
TAV.700-006 FORNO	(1)	167224	BRUC.F.	BRÛLEUR	BURNER	BRENNER
TAV.700-006 FORNO	(2)	163833	CIELO INOX	CIEL INOX	INOX CEILING	
TAV.700-006 FORNO	(3)	168368	PARETE POST. CAMINO	PAROI ARRIÈRE CHEMINÉE	FLUE REAR WALL	RÜCKWAND
TAV.700-006 FORNO	(4)	168367	PARETE ANT. CAMINO	PAROI AVANT CHEMINÉE	FLUE FRONT WALL	VORDERWAND
TAV.700-006 FORNO	(5)	RTCU700277	PIEDINO +T.S.	PIED	FOOT	FUSS
TAV.700-006 FORNO	6	167326	FIANCO	CÔTÉ	SIDE	SEITE
TAV.700-006 FORNO	(7)	RTCU900004	P/RULLINO CERN.F	SUPPORT CHARNIÈRE	SUPPORT HINGE	SCHARNIERÖLTRÄGER
TAV.700-006 FORNO	(8)	RTCU900026	CERN.P.F.DX	CHARNIÈRE DROITE PORTE DU FOUR	OVEN DOOR RIGHT HINGE	RECHTE OFENTÜRANGEL
TAV.700-006 FORNO	(9)	PACU700845	PARETE ANT. CAMINO EST	PAROI ARRIÈRE CHEMINÉE	FLUE REAR WALL	RÜCKWAND
TAV.700-006 FORNO	10	167238	LATERALE FORNO	PANNEAU LATÉRAL DU FOUR	OVEN LATERAL PANEL	SEITENWAND
TAV.700-006 FORNO	11	167218	PI.FORNO SMALT	PANNEAU INFÉRIEUR	LOWER PANEL	UNTERE EBENE
TAV.700-006 FORNO	12	RTCU700341	GRIGLIA F.	GRILLE	GRATE	ROST
TAV.700-006 FORNO	13	163886	PROFILO LAT.GUARN.F.	GARNITURE	GASKET	DICHTUNG
TAV.700-006 FORNO	14	163888	GUARN. LAT. F.	GARNITURE	GASKET	DICHTUNG
TAV.700-006 FORNO	(15)	167222	C/PORTA F.	CONTRE PORTE	COUNTER DOOR	GEGENTÜR
TAV.700-006 FORNO	(16)	167221	PORTA F.	PORTE	DOOR	TÜR
TAV.700-006 FORNO	17	160738	MANIGLIA F.	POIGNÉE PORTE FOUR	OVEN DOOR HANDLE	OFENTÜRGRIF
TAV.700-006 FORNO	(18)	164736	PROFILO GUARN. SUP. F.	GARNITURE	GASKET	DICHTUNG
TAV.700-006 FORNO	19	164738	GUARN. SUP. F.	GARNITURE	GASKET	DICHTUNG
TAV.700-006 FORNO	(20)	167334	POSTERIORE FORNO	PANNEAU POSTERIEUR	POSTERIOUR	HINTEN
TAV.700-006 FORNO	(21)	168851+169898	CORPO MANOPOLA TERM.+ANELLO	BOUTON +ANNEAU	KNOB +RING	GRIF +RING

TAV. 700-006 FORNO	22	168343	PAN. COM	PANNEAU DE CONTRÔLE	CONTROL PANEL	STEUERTAFEL
TAV. 700-006 FORNO	(23)	RTCU900027	CERN.P.F.SX	CHARNIÈRE GAUCHE PORTE DU FOUR	OVEN DOOR LEFT HINGE	LINKE OFENTÜRANGEL
TAV. 700-006 FORNO	24	PACU700846	PARETE POST. CAMINO EST	PAROI AVANT CHEMINÉE	FLUE FRONT WALL	VORDERWAND
TAV. 700-006 FORNO	25	RTCU900013	CALOTTA D.10	CALOTTE D.10	CAP D.10	MUTTER D.10
TAV. 700-006 FORNO	(26)	RTCU900012	BICONO D.10	BICONE D.10	BICONE D.10	ZWEIKEGEL D.10
TAV. 700-006 FORNO	(27)	RTCP800038	RACCORDO TERMOC. PILOTA	ÉCROU POUR THERMOCOUPLE	NUT FOR THERMOELEMENT	THERMOELEMENTANSCHLUSS
TAV. 700-006 FORNO	(28)	RTCU900474	TERMOCOPPIA L75	THERMOCOUPLE CM. 75	THERMOCOUPLE CM. 75	THERMOELEMENT CM. 75
TAV. 700-006 FORNO	(29)	RTCP800034	CORPO PILOTA G100	VEILLEUSE	PILOT	PILOTBRENNER
TAV. 700-006 FORNO	30	VEDI MAN.				
TAV. 700-006 FORNO	31	RIC0004096	ACC.PIEZO + DADO + CAPPELLOTTO	ALLUMAGE PIÉZO ÉLECTRIQUE	PIEZO LIGHTING	PIEZOELEKTRISCHER ANZÜNDER
TAV. 700-006 FORNO	32	RTCU900385	CAVO ACC.PI.C.	CABLE D'ALLUMAGE	LIGHTING CABLE	ZÜNDKABEL
TAV. 700-006 FORNO	(33)	167182	T.G.	T.G.	T.G.	T.G.
TAV. 700-006 FORNO	34	RTCU800182	CALOTTA D.6	CALOTTE D.6	CAP D.6	MUTTER D.6
TAV. 700-006 FORNO	(35)	RTCU800183	BICONO D6 SIT.	BICONE D.6	BICONE D.6	ZWEIKEGEL D.6
TAV. 700-006 FORNO	36	167941	TU.AL.BRUC.F.	TUBE D'ALIMENTATION BRÛLEUR	BURNER PIPE	BRENNERVERSORGUNG
TAV. 700-006 FORNO	37	162657	SQ.PROT.PILOTA	EGUERRE POUR VILLEUSE	BRACKET TO SUPPORT PILOT	PILOTBRENNERHALTEWINKEL
TAV. 700-006 FORNO	38	162656	SQ.PROT. IINETTORE	EGUERRE DE FIXAGE	BRACKET TO FIX BULB	BEFESTIGUNGSWINKEL
TAV. 700-006 FORNO	39	RTCU900018	BICONO D.6 PEL	BICONE D.6	BICONE D.6	ZWEIKEGEL D.6
TAV. 700-006 FORNO	40	RTCU900019	CALOTTA D.6 PEL	CALOTTE D.6	CAP D.6	MUTTER D.6
TAV. 700-006 FORNO	41	167942	TUBO PIL. BRUCIATORE	TUBE D'ALIMENTATION BRÛLEUR	BURNER PIPE	BRENNERVERSORGUNG
TAV. 700-006 FORNO	42	RTCP800033	CANDELETTA ROT. G100	BOUGIE OXIDE RONDE	ROUND SPARK	ZÜNDKERZE
TAV. 700-006 FORNO	43	VEDI MAN.	IINETTORE PILOTA	INJECTEUR VEILLEUSE	PILOT INJECTOR	PILOTBRENNEREINSPRITZE
TAV. 700-006 FORNO	44	RTCU900215	RACCORDO CANDELETTA	RACCORD	CONNECTION	ANSCHLUßSTÜCK

○ RICAMBI CONSIGLIATI