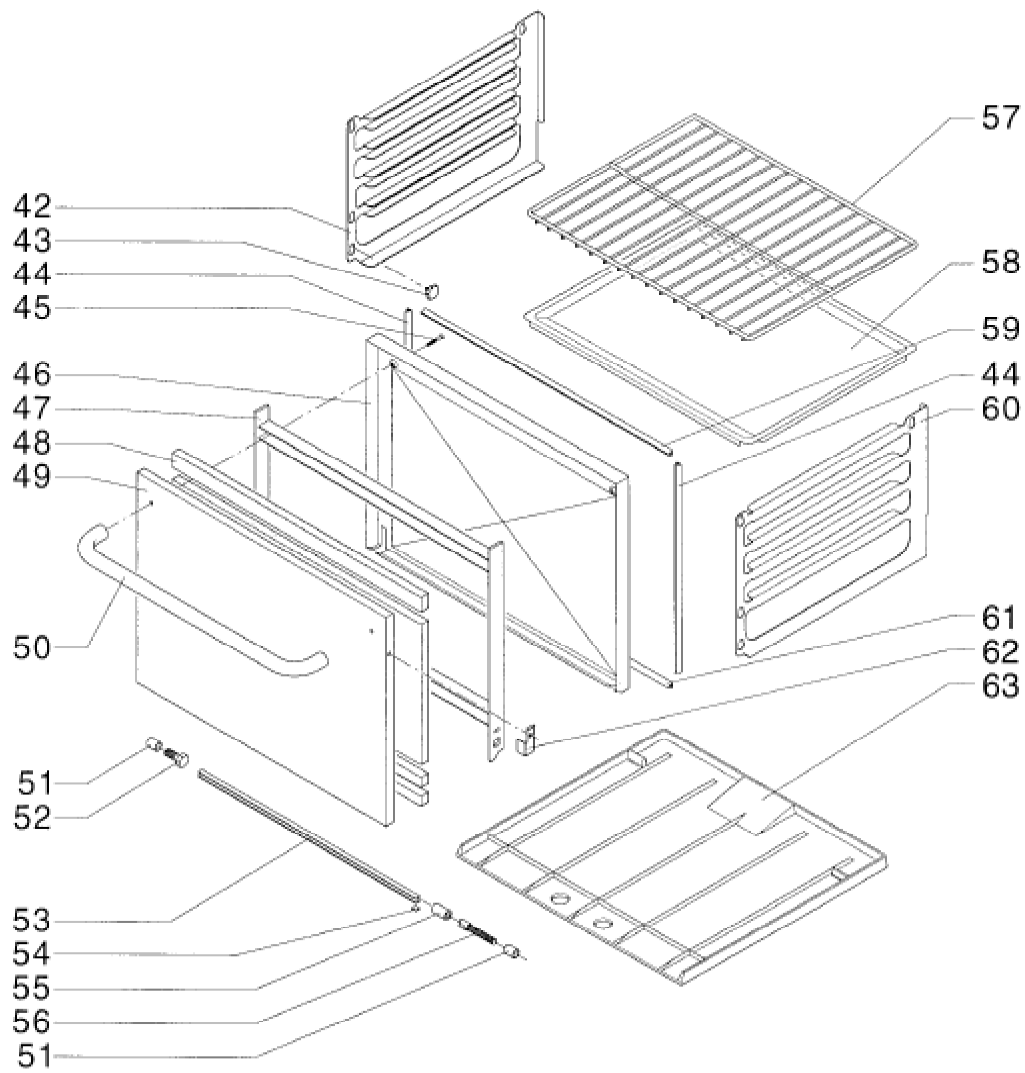


Seite	Position	Kreditorart.Nr	GB	DE
001	004	183205	4-position switch	Viertaktschalter
001	005	182774	switch 7-takt Typ 72 KI/349	Schalter 7-takt Typ 72 KI/349
001	006	996956002	control panel assembly	BG-Schalterblende
001	007	189009	knob with flat spring black	Knebel mit Blattfeder schwarz
001	008	141069	scale ring f. bain-marie	Skalenring
001	009	141070	scale ring f. bain-marie	Skalenring
001	011	060306	axle seal	Achsdichtung
001	012	184120	indicator light green 220V	Leuchtmelder grün 220V
001	015	181743	hot plate 4000W	Kochplatte 4000W
001	016	181744	hot plate 2500W	Kochplatte 2500W
001	017	734628000	waste drawer	Schmutzschublade
001	018	801969000	lower panel	Blende unten
001	019	062300	foot of the unit	Gerätefuß
001	022	141929	hot plate lifting hook	Plattenheber
001	023	153479	hex screw M 5 x 12	Sechskantschraube M 5 x 12
001	024	146279	spacer bushing	Distanzbuchse
001	025	146280	shaft	Welle
001	027	172202	protection hose	Hydra-Schutzschlauch
001	028	942281002	top frame assembly	BG-Oberplatte
001	029	100105	manufacturer's label Küppersbusch	Firmenschild Küppersbusch
001	030	943279002	right side gas panel assembly	BG-Blende rechts
001	041	130919	unit side strip, r.h.	Geräteseitenleiste rechts
001	041	130918	side appliance strip left	Geräteseitenleiste links



Seite	Position	Kreditorart.Nr	GB	DE
000	000	185583	junction terminal 16 mm ²	Durchgangsklemme 16 mm ²
000	000	185586	reducing bridge Typ 283-414	Reduzierbrücke Typ 283-414
000	000	185594	transversal bridge	Querbrücker
000	000	185780	contactor 2P 230V	Schütz 2P 230V
000	000	184683	safety clamp	Sicherungsklemme
000	000	185585	protective conductor clamp 16 mm ²	Schutzleiterklemme 16 mm ²
000	000	185584	junction terminal 4 mm ²	Durchgangsklemme 4 mm ²