

PARTI DI RICAMBIO
PIECES DETACHEES
SPARE PARTS
ERSATZTEILE
LISTA DE RECAMBIOS

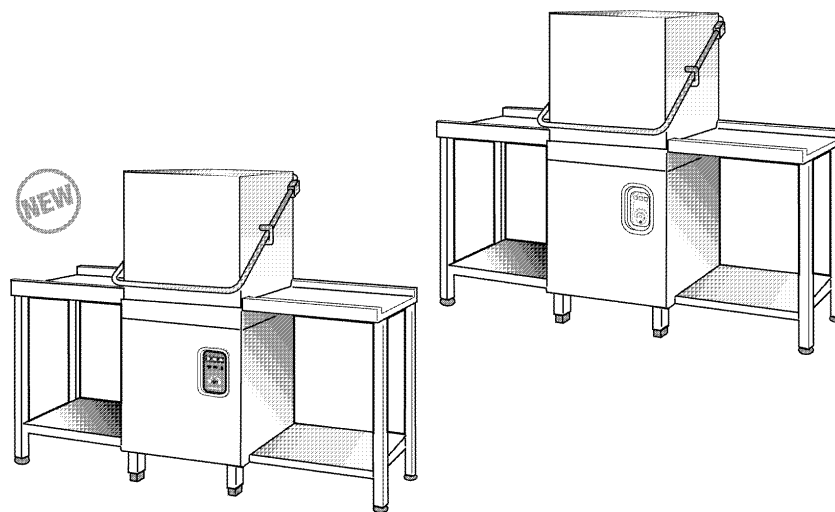
LC 700

LC 900

LC 1200

PRODUCTION START 10/03

NEW DESIGN 04/05

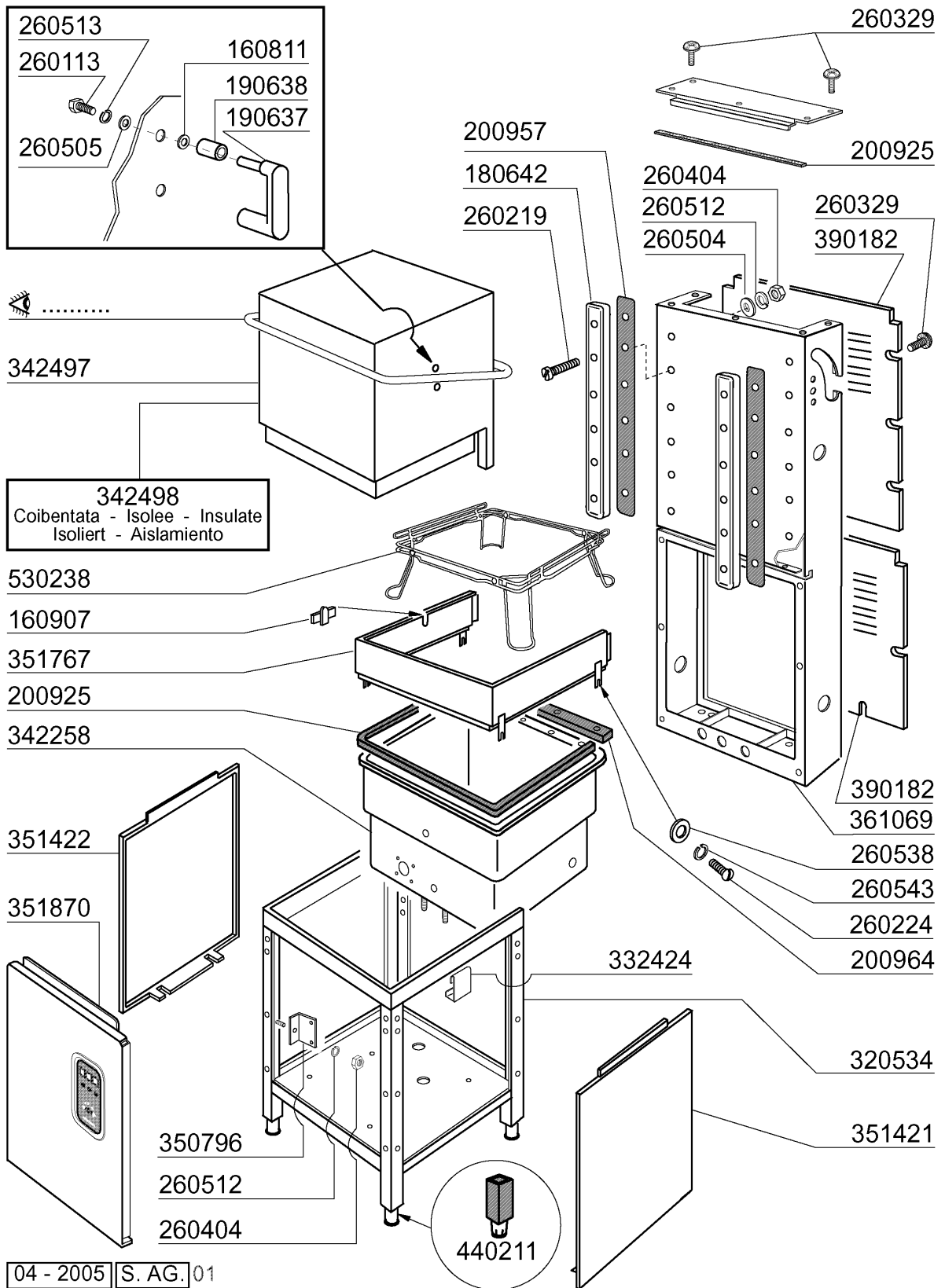


COMENDA

04 - 2005 | S. AG.

LC700

Karosserie/Tank

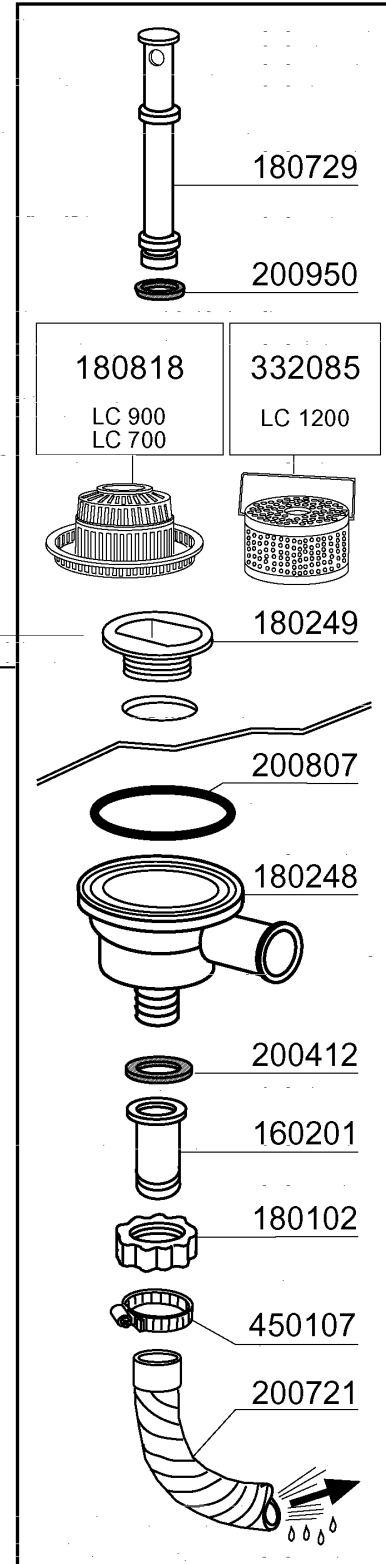
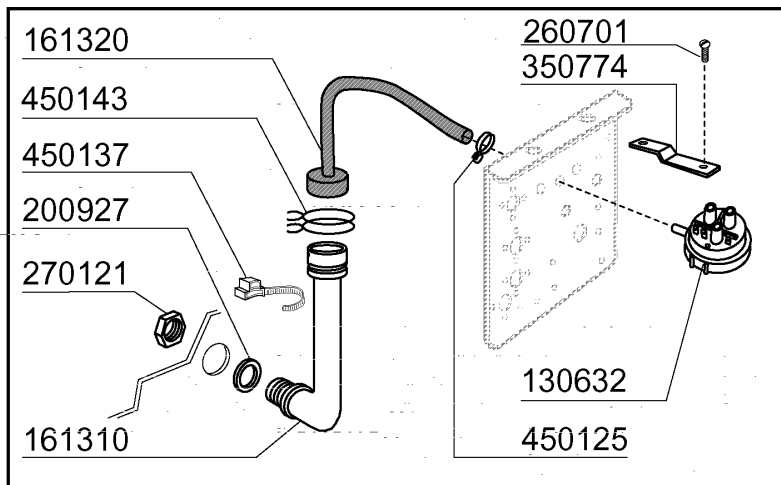
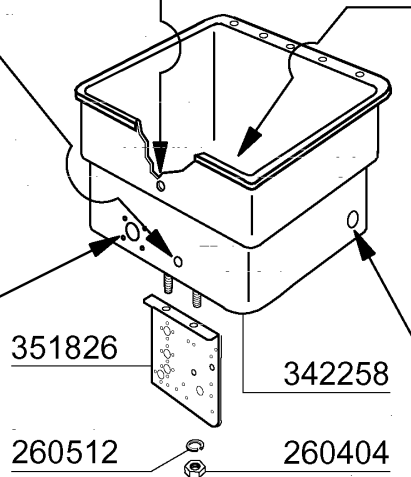
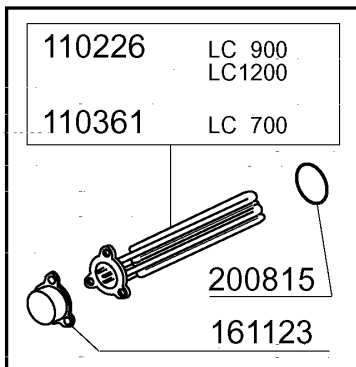
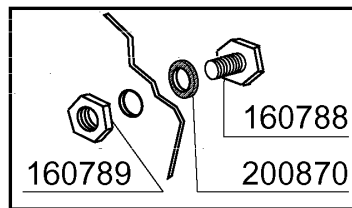
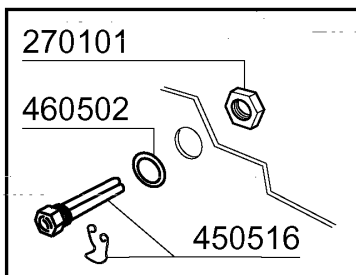
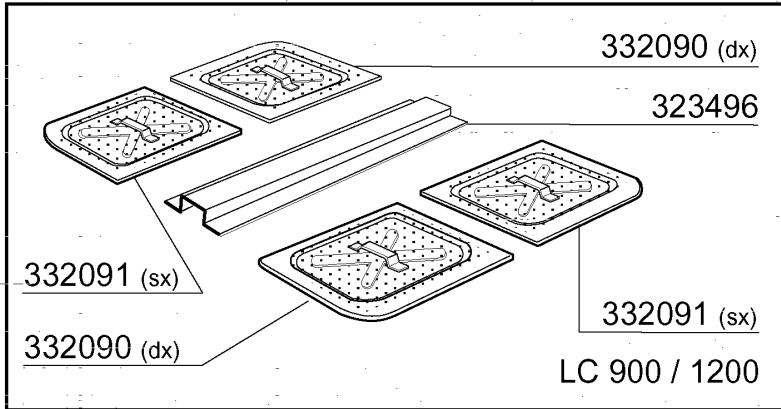


LC700**Karosserie/Tank**

KODE	BEZEICHNUNG	PREIS (Eur)
160811	GLEITRING F2 18X8,5 X1 ALGOF	0.00
160907	ANSCHLUSS ZU TISCHE C95-155	0.00
180642	FUEHRUNG	0.00
190637	FÜHRUNG FÜR "C"-TÜR	0.00
190638	ROLLE FÜR C-TÜRFÜHRUNG	0.00
200925	DICHTUNG	0.00
200957	DICHTUNG	0.00
200964	DICHTUNG 618X14 SP.2	0.00
260113	ROSTFR.ST.TE-SCHRAUBE8X20 A2UN	0.00
260219	ROSTF.ST TCP-SCHRAUBE6X35A2 UN	0.00
260224	TB-SCHRAUBE 6X15 B23-10-11-12	0.00
260329	VITE M5X12 SPEC.ZIGR.SOTTOTEST	0.00
260404	ROSTFR.STAHLERN.MUETTER D6 UNI	0.00
260504	ROSTFR.ST.FLACHSCHIEBE D6	0.00
260505	ROSTFR.ST.FLACHSCHEIBE D8 UNI	0.00
260512	ROSTFR.ST.GROWERSCHIEBE D6	0.00
260513	GROWERSCHEIBE D.8	0.00
260538	SCHIEBE 18X6X1,5 STAHL	0.00
260543	SCHIEBE D.6	0.00
320534	UNTERE RAHMEN	0.00
332424	SQUADRETTA SOST.TUBO PRESS.C	0.00
342258	TANK	0.00
342497	HAUBE	0.00
342498	SCHALL- WARMISOLIERTE HAUBE	0.00
350796	WINKEL F RELAISSTUETZE S	0.00
351421	SEITLICHE TAFEL RECHTS	0.00
351422	SEITLICHE TAFEL LINKS	0.00
351767	FRONTTAFEL	0.00
351870	PANNELLO FR.LC 2004 STANDARD	0.00
361069	HINTERE RAHMEN	0.00
390182	HINTERE TAFEL	0.00
440211	FUSS	0.00
530238	HALTERUNG	0.00

LC700

Tank

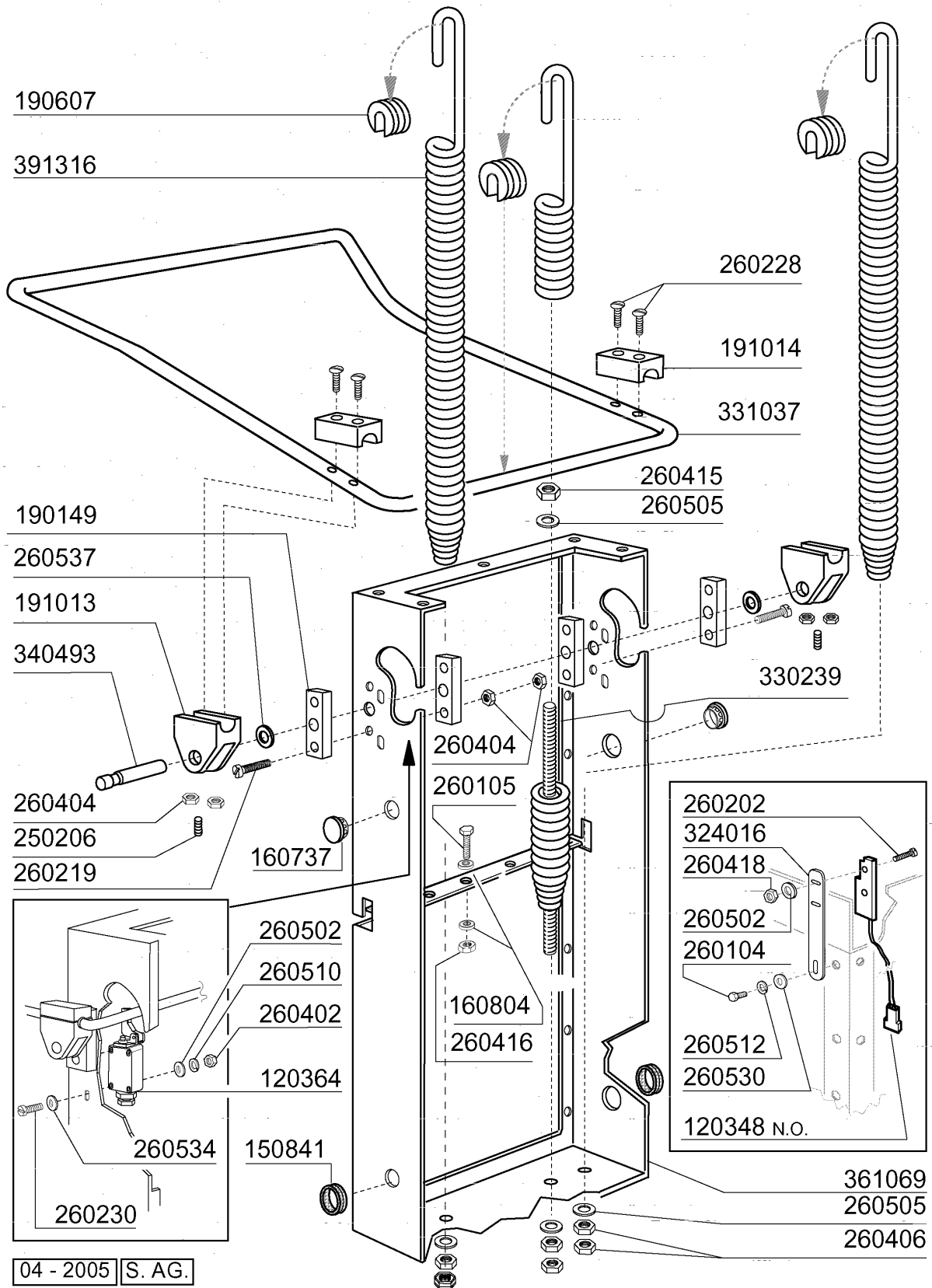


LC700**Tank**

KODE	BEZEICHNUNG	PREIS (Eur)
110226	HEIZKOERPER 3000W 230/400V	0.00
110361	HEIZKOERPER 2200W 230V	0.00
130632	DRUCKSCHALTER 1L	0.00
160201	KNIESTUECK F.TANKZULAUF MOPL	0.00
160788	PFROPFEN	0.00
160789	MUTTER	0.00
161123	HEIZKOERPERSCHUTZ H42 SNL	0.00
161310	LUFTFALLE FÜR GLÄSERSPÜLER BR-	0.00
161320	SCHLAUCH FÜR LUFTFALLE	0.00
180102	GEWINDERING F.ABLAUFST.1"1/2 F	0.00
180248	ANSAUGWANNE	0.00
180249	MUTTER	0.00
180729	STANDROHR	0.00
180818	TANKFILTER FÜR FC	0.00
200412	DICHTUNG ABLAUF11/2" 45X33X3	0.00
200721	ABLAUFSCHLAUCH 28X35 2MT.	0.00
200807	O-RING 3,53 X 110,72	0.00
200815	O-RING F.HEIZKÖRPER	0.00
200870	DICHTUNG 180X10X2	0.00
200927	DICHTUNG FÜR LUFTFALLE C95-C15	0.00
200950	VITON DICHTUNG	0.00
260404	ROSTFR.STAHLERN.MUETTER D6 UNI	0.00
260512	ROSTFR.ST.GROWERSCHIEBE D6	0.00
260701	SCHRAUBE 3,5X9,5	0.00
270101	SECHSWINKL.GEGENMUTT.1/2"	0.00
270121	GEGENMUTTER	0.00
323496	FILTERHALTERUNG	0.00
332085	FILTER	0.00
332090	FILTER RECHTS	0.00
332091	FILTER LINKS	0.00
342258	TANK	0.00
350774	WINKEL	0.00
351826	WINKEL	0.00
450107	SCHELLE FE ZN 38-50 H=12,2	0.00
450125	ELASTISCHE SCHELLE D.10,4X9,8	0.00
450137	BUNDVERSCHLUSS MIT FUSS 31900	0.00
450143	SCHELLE 39,7X37,7	0.00
450516	SCHUTZHUELLE FUER 2 THERMOSTAT	0.00
460502	ASBESTDICHTUNG 30X21X2 C34-R	0.00

LC700

Griff

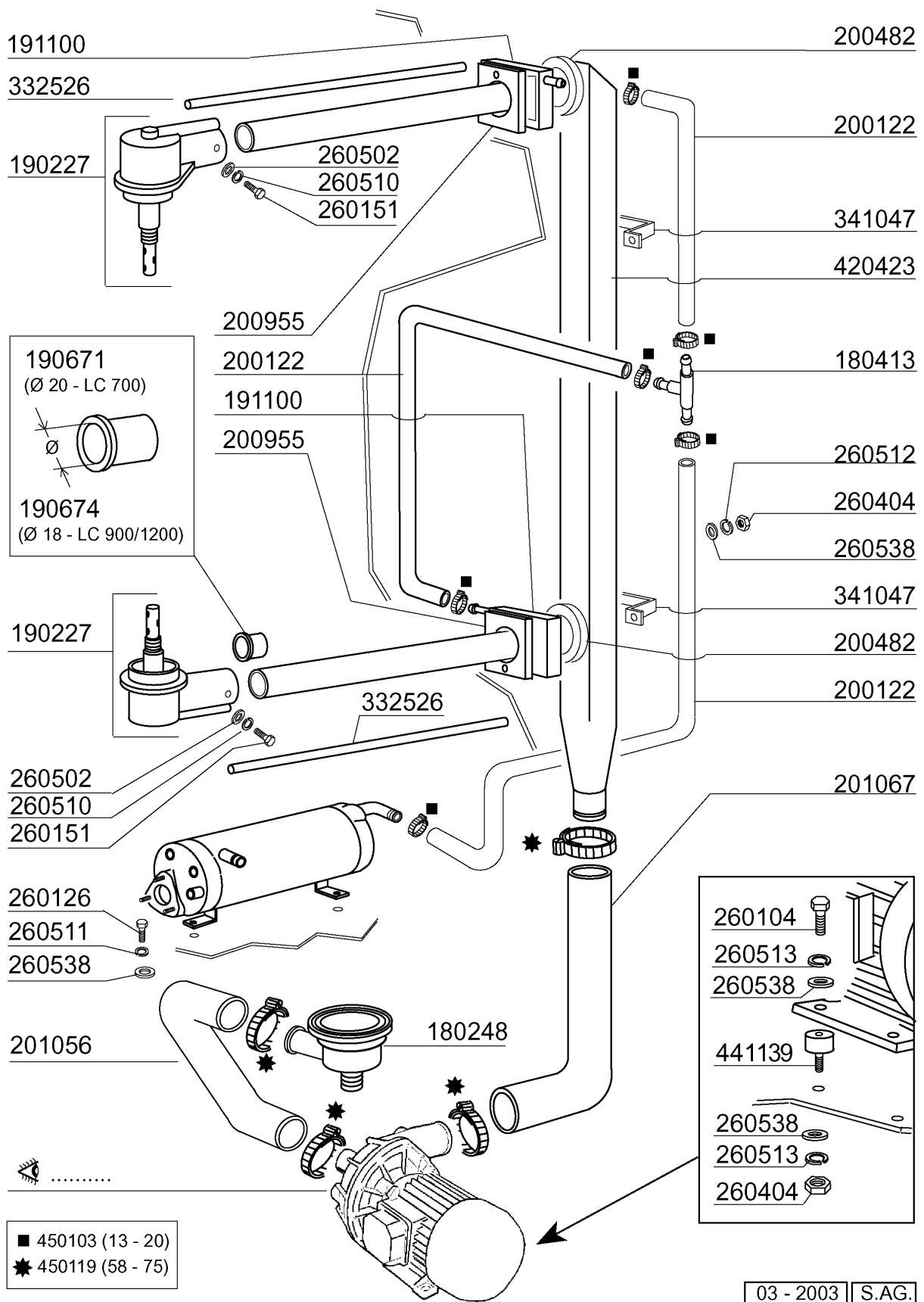


LC700**Griff**

KODE	BEZEICHNUNG	PREIS (Eur)
120348	MAGN.SCHALTER (SCHLIESSER)	0.00
120364	ENDSCHALTER	0.00
150841	KABELDURCHGANG	0.00
160737	PFROPFEN HEYCO D.34,9	0.00
160804	DICHTUNG D.6	0.00
190149	VERSTÄRKERUNG FÜR GRIFFHALTER.	0.00
190607	GRIFFSBUCHSE C30-70	0.00
191013	GELENK F. GRIFF C30 - C70	0.00
191014	FLANSCH F. GRIFF C30-70	0.00
250206	BEFESTIGUNGSDÜBEL D.6	0.00
260104	ROSTFR.ST.TESCHRAUBE A2 6X16UN	0.00
260105	SCHRAUBE TE 6X20	0.00
260202	SCHRAUBE TCP 3X16	0.00
260219	ROSTF.ST TCP-SCHRAUBE6X35A2 UN	0.00
260228	ROSTFR.ST. SONDERSCHRAUBE 6X42	0.00
260230	SCHRAUBE TCP 4X40	0.00
260402	MUTTER IN ROSTFR.STAHL D4 UNI	0.00
260404	ROSTFR.STAHLERN.MUETTER D6 UNI	0.00
260406	MUTTER 8MA	0.00
260415	ROSTFR.STAHL.SELBSTSICHER.MUTT	0.00
260416	ROSTFR.STAHLERN.MUETTER M6	0.00
260418	SELBST-SICHERNDE MUTTER M4	0.00
260502	FLACHSCHEIBE D.4	0.00
260505	ROSTFR.ST.FLACHSCHEIBE D8 UNI	0.00
260510	GROWERSCHIEBE D.4	0.00
260512	ROSTFR.ST.GROWERSCHIEBE D6	0.00
260530	ROSTFR.STAHL SCHEIBE 7X22X2	0.00
260534	SCHEIBE	0.00
260537	ROSTFR.ST.FLACHSCHEIBE D13X20X	0.00
324016	WINKEL FUER MIKROSCHALTER	0.00
330239	ZUGSTANGE	0.00
331037	GRIFF C95-155-165 DOPPELWANDIG	0.00
340493	STIFT F. GELENK C30	0.00
361069	HINTERE RAHMEN	0.00
391316	FEDER FUER GRIFF C85/140-G75	0.00

LC700

Wasch-und Nachspülsäule

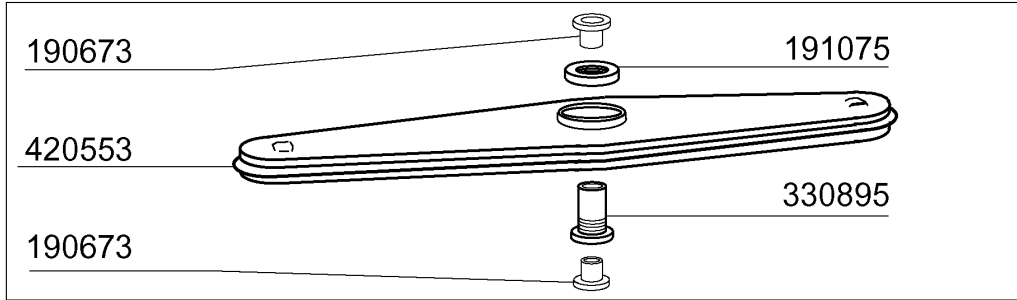
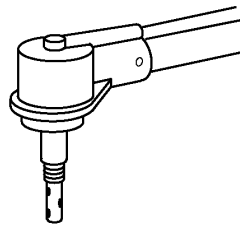


LC700**Wasch-und Nachspülsäule**

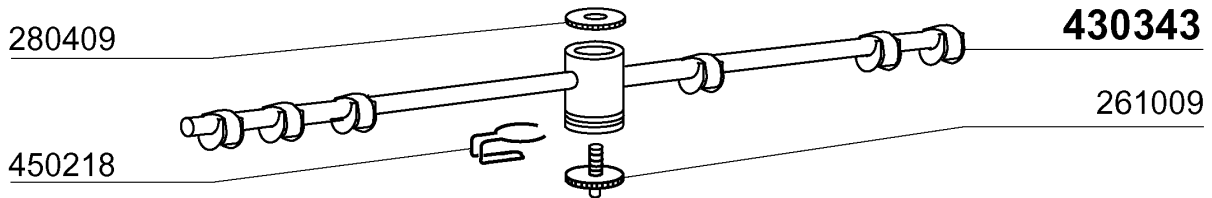
KODE	BEZEICHNUNG	PREIS (Eur)
180248	ANSAUGWANNE	0.00
180413	T-NIPPEL D.11,5 - NACHSPÜLGRUP	0.00
190227	ARMHALTERUNG	0.00
190671	BUCHSE	0.00
190674	BUCHSE	0.00
191100	NACHSPUELKOLLEKTOR C-LC	0.00
200122	SCHLAUCH 11X19	0.00
200482	DICHTUNG 60X54 RAMPE C140	0.00
200955	DICHTUNG	0.00
201056	ANSAUGSCHLAUCH	0.00
201067	DRUCKSCHLAUCH	0.00
260104	ROSTFR.ST.TESCHRAUBE A2 6X16UN	0.00
260126	SCHRAUBE TE 5X12	0.00
260151	SCHRAUBE TE 4X12	0.00
260404	ROSTFR.STAHLERN.MUETTER D6 UNI	0.00
260502	FLACHSCHEIBE D.4	0.00
260510	GROWERSCHIEBE D.4	0.00
260511	GROWERSCHIEBE D.5	0.00
260512	ROSTFR.ST.GROWERSCHIEBE D6	0.00
260513	GROWERSCHIEBE D.8	0.00
260538	SCHIEBE 18X6X1,5 STAHL	0.00
332526	NACHSPÜLUNGSCHLAUCH	0.00
341047	BUEGELBOLZEN F.WASCHRAMPE	0.00
420423	WASCHRAMPE	0.00
441139	SCHWINGUNGS-DAEMPFEND.FUSS 25X	0.00
450103	SCHLAUCHSCH. FE ZN. 13-20 H=9	0.00
450119	SCHLAUCHSCHEL. 58-75 H=12,2	0.00

LC700

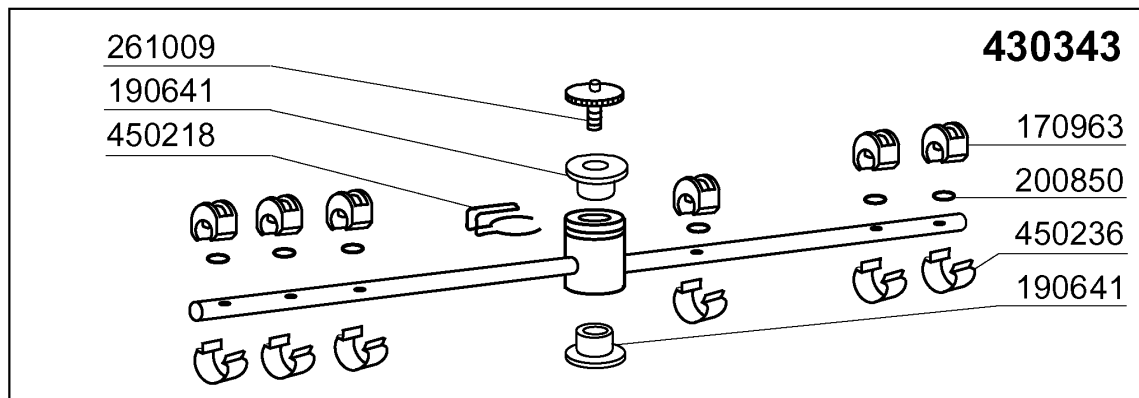
Wasch-und Nachspülarme



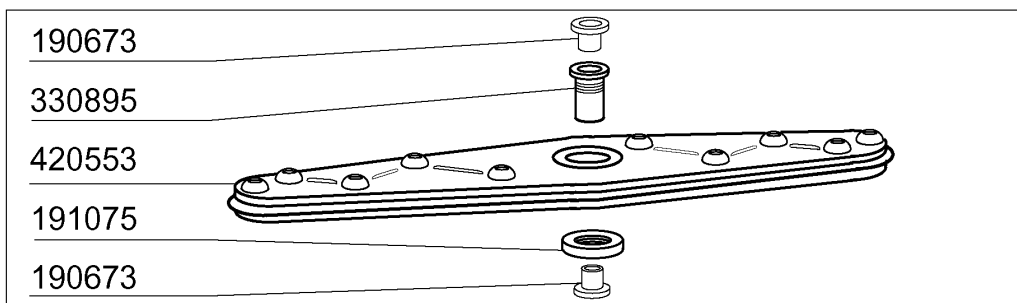
420554



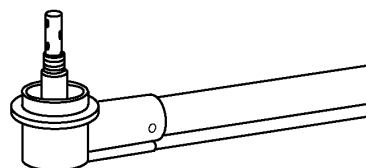
430343



430343



420554



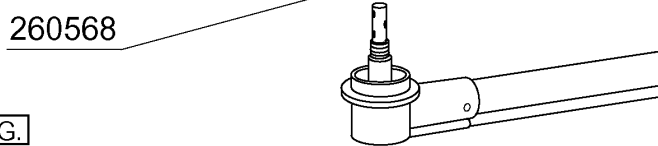
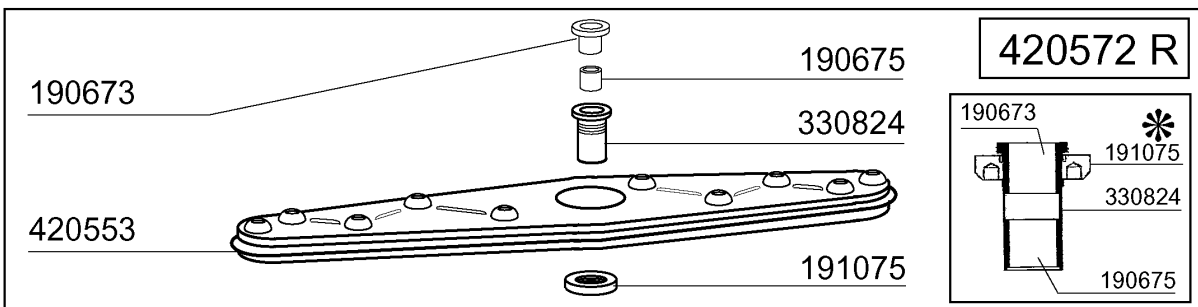
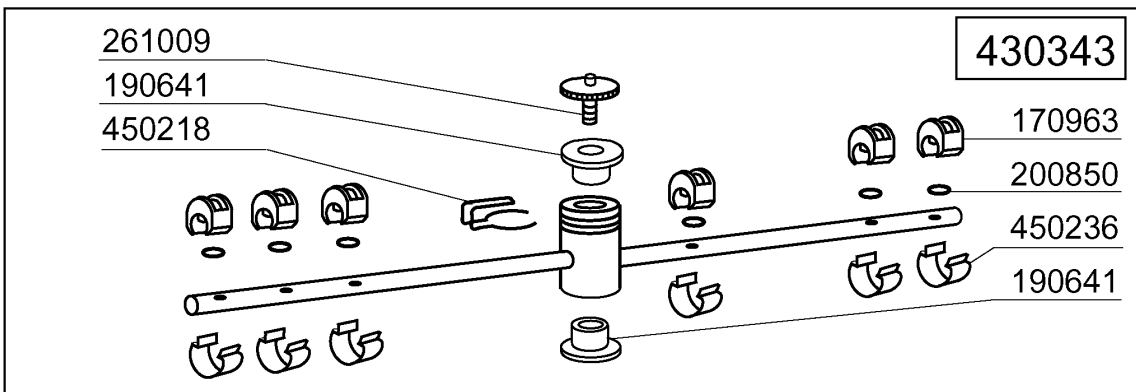
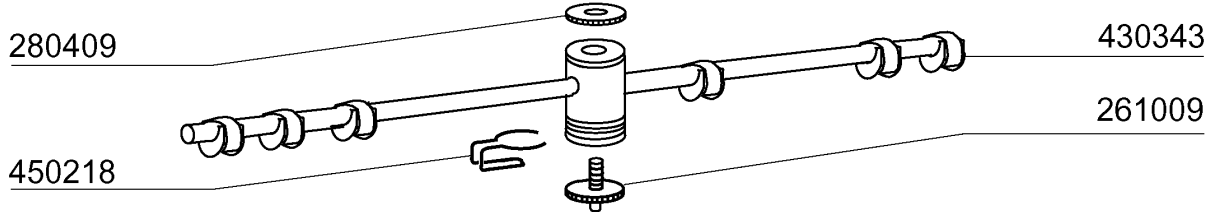
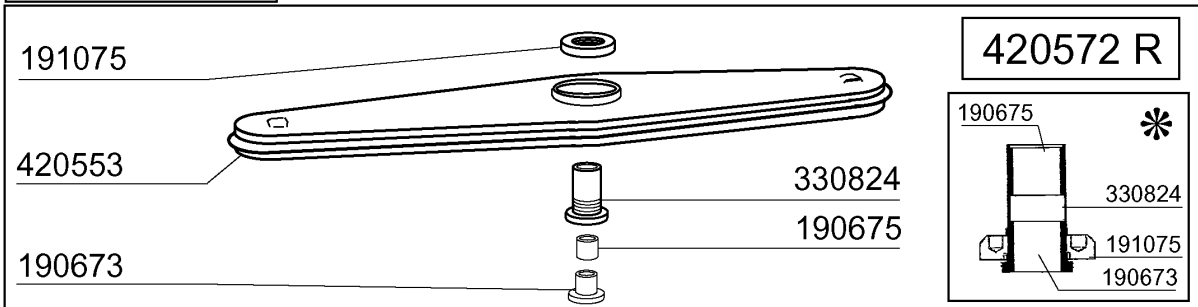
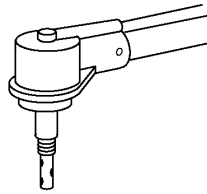
LC700**Wasch-und Nachspülarne**

KODE	BEZEICHNUNG	PREIS (Eur)
170963	NACHSPULDUESE X FC	0.00
190641	BUCHSE FÜR NACHSPÜLARM C95-155	0.00
190663	BUCHSE	0.00
190673	BUCHSE	0.00
191075	GEWINDE	0.00
200850	DICHTUNG	0.00
261009	BEFESTIG.SCHRAUBE F.SPUELARM	0.00
280409	KLEMMRING SPUELARMKREUZ C140	0.00
330895	WASCHARMZENTER	0.00
420553	WASCHARM (STAHL)	0.00
420554	WASCHARM (420572R)	0.00
430343	NACHSPUELARM	0.00
450218	FEDER BEFEST.SCHRAUBE NACHSPÜL	0.00
450236	FEDER	0.00

LC700

Wasch-und Nachspülarme

* dalla matricola
a partir de la matr.
from serial no.
ab Seriennr.
despues la matr.
01 - 2003



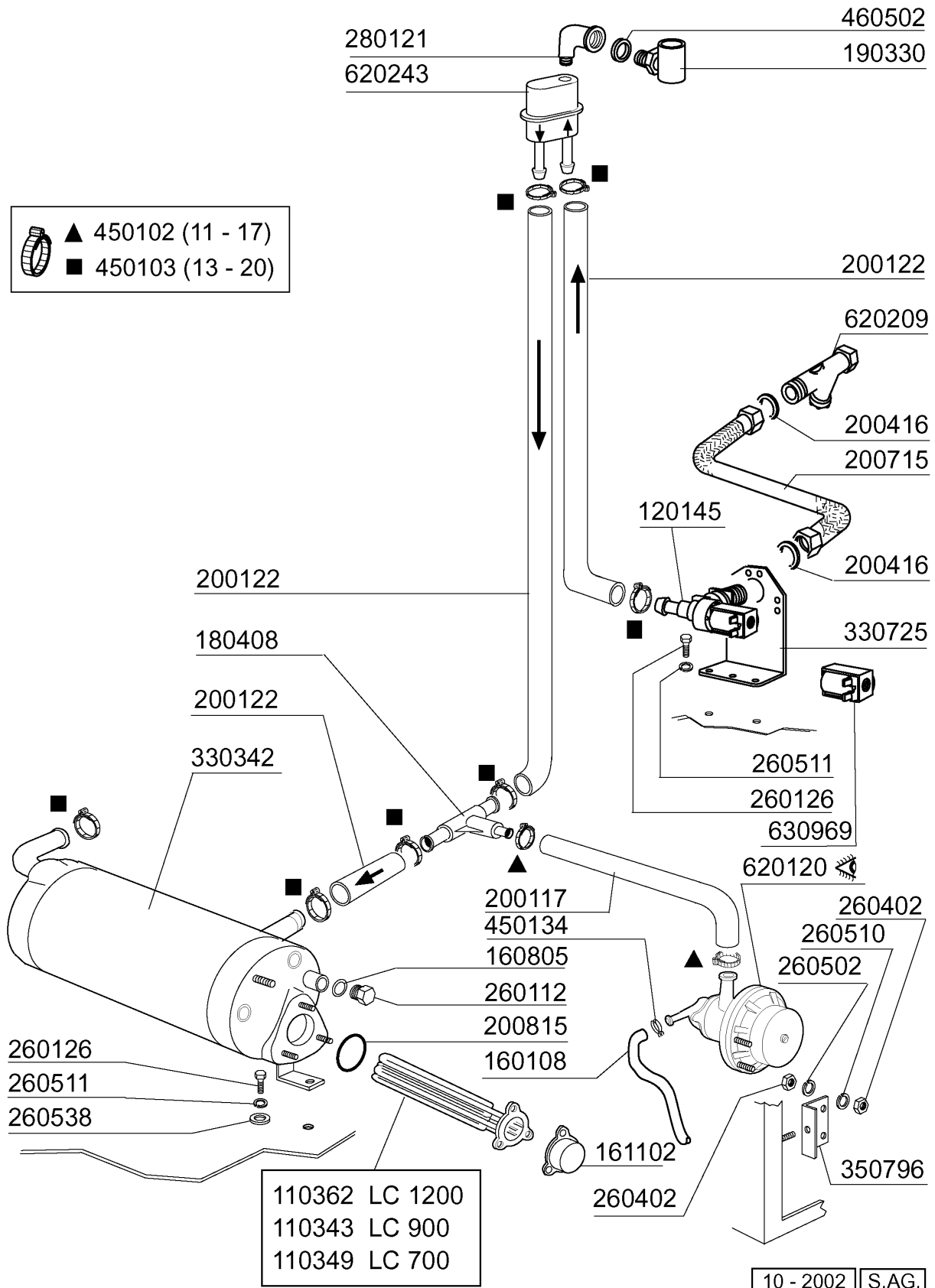
07 - 2003 | S.A.G.

LC700**Wasch-und Nachspülarme**

KODE	BEZEICHNUNG	PREIS (Eur)
170963	NACHSPULDUESE X FC	0.00
190641	BUCHSE FÜR NACHSPÜLARM C95-155	0.00
190673	BUCHSE	0.00
190675	BUCHSE	0.00
191075	GEWINDE	0.00
200850	DICHTUNG	0.00
260568	FLACHSCHEIBE D.28X21X1	0.00
261009	BEFESTIG.SCHRAUBE F.SPUELARM	0.00
280409	KLEMMRING SPUELARMKREUZ C140	0.00
330824	WASCHARMZENTER (STAHL)	0.00
420553	WASCHARM (STAHL)	0.00
420572R	WASCHARM	0.00
430343	NACHSPUELARM	0.00
450218	FEDER BEFEST.SCHRAUBE NACHSPÜL	0.00
450236	FEDER	0.00

LC700

Nachspülgruppe

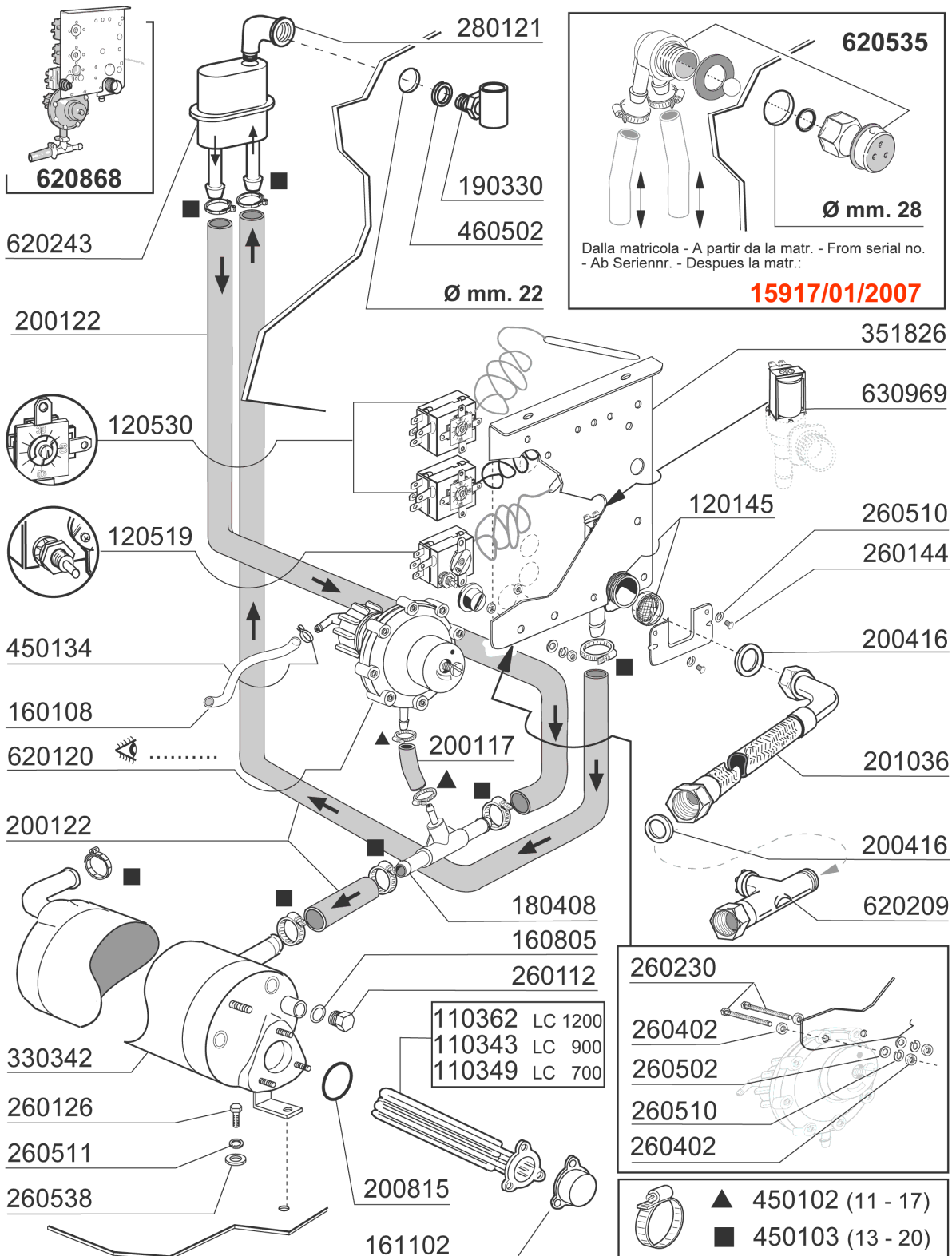


LC700**Nachspülgruppe**

KODE	BEZEICHNUNG	PREIS (Eur)
110343	HEIZKÖRPER 8000W 220/380V-9KW	0.00
110349	HEIZKÖRPER 6000W 220/380V	0.00
110362	HEIZKÖRPER 9000W 220/380V	0.00
120145	E-VENTIL F2 14LT/N TYP 1 WEG	0.00
160108	ANSAUGSCHLAUCH D.8X5 F.DOSIERG	0.00
160805	DICHTUNG D.8	0.00
161102	HEIZKOERPERSCHUTZ MOPL.	0.00
180408	"T"-NIPPEL F.DOSIERER M/ZENTR.	0.00
190330	TE-STÜCK FÜR RÜCKVERHINDERER	0.00
200117	GUMMISCHLAUCH 7X16	0.00
200122	SCHLAUCH 11X19	0.00
200416	DICHTUNG D. 3/4"	0.00
200715	ZULAUFSCHLAUCH 2M ROSTFR.ST.	0.00
200815	O-RING F.HEIZKÖRPER	0.00
260112	ROSTFR.STAHL TE-SCHRAUBE 8X16	0.00
260126	SCHRAUBE TE 5X12	0.00
260402	MUTTER IN ROSTFR.STAHL D4 UNI	0.00
260502	FLACHSCHEIBE D.4	0.00
260510	GROWERSCHIEBE D.4	0.00
260511	GROWERSCHIEBE D.5	0.00
260538	SCHIEBE 18X6X1,5 STAHL	0.00
280121	KNIESTÜCK FÜR RÜCKVERHINDERER	0.00
330342	BOILER C95-C155-C165	0.00
330725	STANDARDWINKEL FUER E-VENTIL	0.00
350796	WINKEL F RELAISSTUETZE S	0.00
450102	SCHELLE FE ZN 11-17 H=9	0.00
450103	SCHLAUCHSCH. FE ZN. 13-20 H=9	0.00
450134	ELASTISCHE SCHELLE D.9,3X8,8	0.00
460502	ASBESTDICHTUNG 30X21X2 C34-R	0.00
620120	GLANZMITTELDOSIERER	0.00
620209	EINLAUFFILTER	0.00
620243	ROHRTRENNER	0.00
630969	SPULE S4216 220/50HZ	0.00

LC700

Thermostaten/E-Ventil Gruppe



02 - 2007 | S. AG.

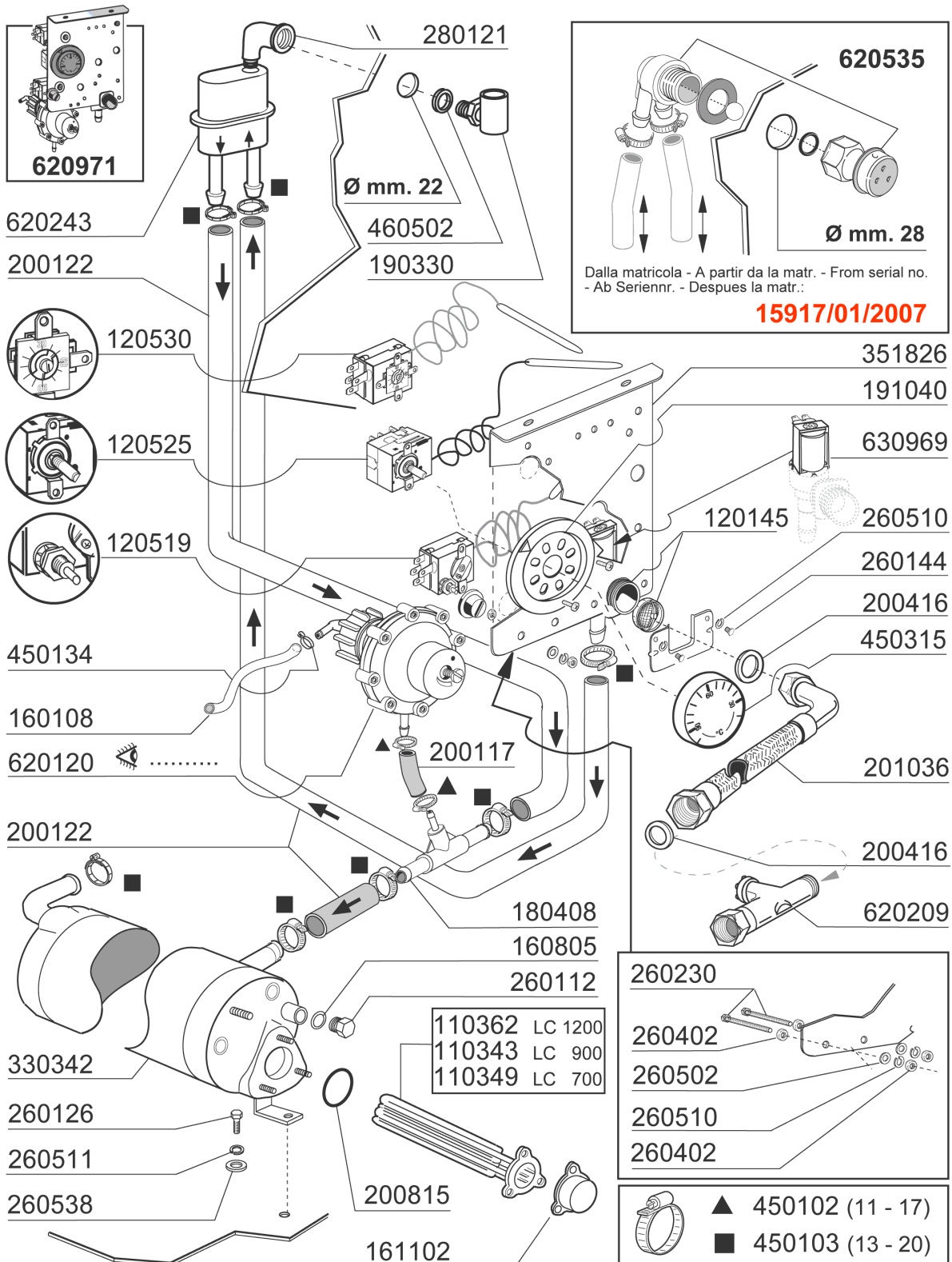
LC700

Thermostaten/E-Ventil Gruppe

KODE	BEZEICHNUNG	PREIS (Eur)
110343	HEIZKÖRPER 8000W 220/380V-9KW	0.00
110349	HEIZKÖRPER 6000W 220/380V	0.00
110362	HEIZKÖRPER 9000W 220/380V	0.00
120145	E-VENTIL F2 14LT/N TYP 1 WEG	0.00
120519	THERMOSTAT 95-125° SIC.LS1 C-	0.00
120530	THERMOSTAT 0-90°	0.00
160108	ANSAUGSCHLAUCH D.8X5 F.DOSIERG	0.00
160805	DICHTUNG D.8	0.00
161102	HEIZKOERPERSCHUTZ MOPL.	0.00
180408	"T"-NIPPEL F.DOSIERER M/ZENTR.	0.00
190330	TE-STÜCK FÜR RÜCKVERHINDERER	0.00
200117	GUMMISCHLAUCH 7X16	0.00
200122	SCHLAUCH 11X19	0.00
200416	DICHTUNG D. 3/4"	0.00
200815	O-RING F.HEIZKÖRPER	0.00
201036	ZULAUFSCHLAUCH 2 MT	0.00
260112	ROSTFR.STAHL TE-SCHRAUBE 8X16	0.00
260126	SCHRAUBE TE 5X12	0.00
260144	SCHRAUBE TE 4X6	0.00
260230	SCHRAUBE TCP 4X40	0.00
260402	MUTTER IN ROSTFR.STAHL D4 UNI	0.00
260502	FLACHSCHEIBE D.4	0.00
260510	GROWERSCHIEBE D.4	0.00
260511	GROWERSCHIEBE D.5	0.00
260538	SCHIEBE 18X6X1,5 STAHL	0.00
280121	KNIESTÜCK FÜR RÜCKVERHINDERER	0.00
330342	BOILER C95-C155-C165	0.00
351826	WINKEL	0.00
450102	SCHELLE FE ZN 11-17 H=9	0.00
450103	SCHLAUCHSCH. FE ZN. 13-20 H=9	0.00
450134	ELASTISCHE SCHELLE D.9,3X8,8	0.00
460502	ASBESTDICHTUNG 30X21X2 C34-R	0.00
620120	GLANZMITTELDOSIERER	0.00
620209	EINLAUFFILTER	0.00
620243	ROHRTRENNER	0.00
620535	ROHRTRENNER	0.00
620868	-ASSIEME COMPONENTI LC	0.00
630969	SPULE S4216 220/50HZ	0.00

LC700

Thermostaten/E-Ventil Gruppe

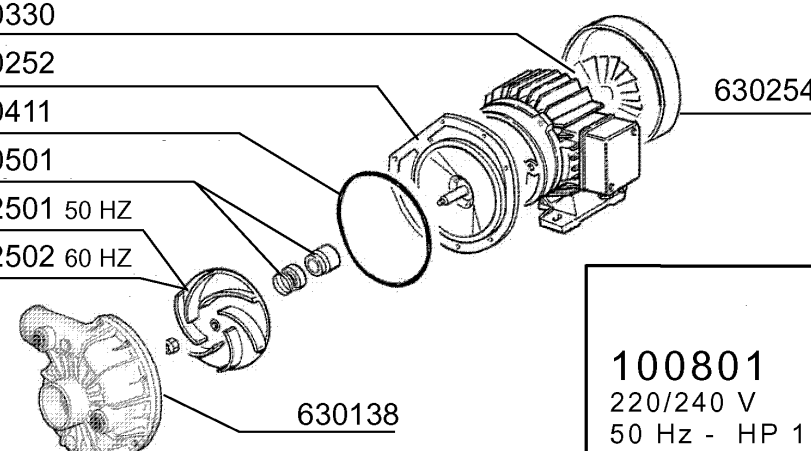
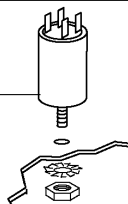
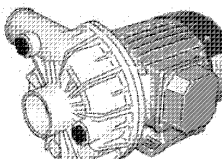


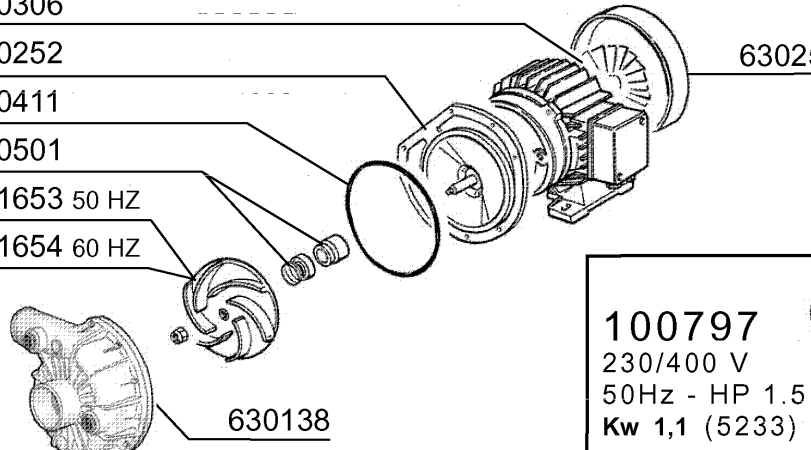
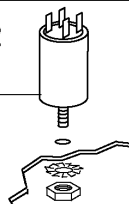
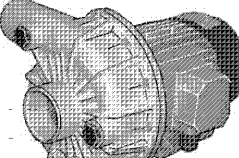
02 - 2007 | S. AG.

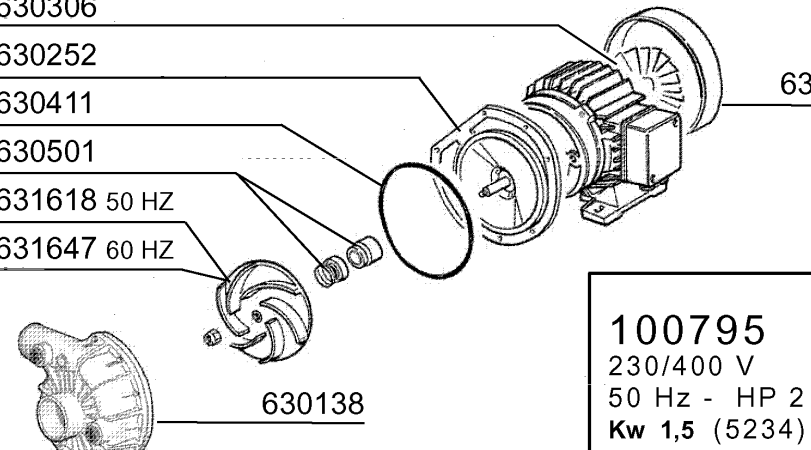
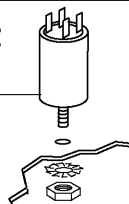
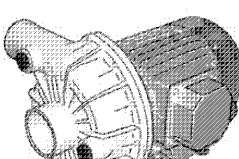
LC700**Thermostaten/E-Ventil Gruppe**

KODE	BEZEICHNUNG	PREIS (Eur)
110343	HEIZKÖRPER 8000W 220/380V-9KW	0.00
110349	HEIZKÖRPER 6000W 220/380V	0.00
110362	HEIZKÖRPER 9000W 220/380V	0.00
120145	E-VENTIL F2 14LT/N TYP 1 WEG	0.00
120519	THERMOSTAT 95-125° SIC.LS1 C-	0.00
120525	BOLIERTHERMOSTAT FC-C95-155-16	0.00
120530	THERMOSTAT 0-90°	0.00
160108	ANSAUGSCHLAUCH D.8X5 F.DOSIERG	0.00
160805	DICHTUNG D.8	0.00
161102	HEIZKOERPERSCHUTZ MOPL.	0.00
180408	"T"-NIPPEL F.DOSIERER M/ZENTR.	0.00
190330	TE-STÜCK FÜR RÜCKVERHINDERER	0.00
191040	RAHMEN DES THERMOSTATSKNOPFES	0.00
200117	GUMMISCHLAUCH 7X16	0.00
200122	SCHLAUCH 11X19	0.00
200416	DICHTUNG D. 3/4"	0.00
200815	O-RING F.HEIZKÖRPER	0.00
201036	ZULAUFSCHLAUCH 2 MT	0.00
260112	ROSTFR.STAHL TE-SCHRAUBE 8X16	0.00
260126	SCHRAUBE TE 5X12	0.00
260144	SCHRAUBE TE 4X6	0.00
260230	SCHRAUBE TCP 4X40	0.00
260402	MUTTER IN ROSTFR.STAHL D4 UNI	0.00
260502	FLACHSCHEIBE D.4	0.00
260510	GROWERSCHIEBE D.4	0.00
260511	GROWERSCHIEBE D.5	0.00
260538	SCHIEBE 18X6X1,5 STAHL	0.00
280121	KNIESTÜCK FÜR RÜCKVERHINDERER	0.00
330342	BOILER C95-C155-C165	0.00
351826	WINKEL	0.00
450102	SCHELLE FE ZN 11-17 H=9	0.00
450103	SCHLAUCHSCH. FE ZN. 13-20 H=9	0.00
450134	ELASTISCHE SCHELLE D.9,3X8,8	0.00
450315	KNEBEL F.THERMOSTAT 90°	0.00
460502	ASBESTDICHTUNG 30X21X2 C34-R	0.00
620120	GLANZMITTELDOSIERER	0.00
620209	EINLAUFFILTER	0.00
620243	ROHRTRENNER	0.00
620535	ROHRTRENNER	0.00
620971	ASSIEME COMPONENTI LC 2004	0.00
630969	SPULE S4216 220/50HZ	0.00

LC700
Waschpumpe

<p>630330 630252 630411 630501 632501 50 HZ 632502 60 HZ</p>  <p>630138</p>	<p>630254</p>  <p>631202 16 μF</p> <p>LC 700</p>
	<p>100801 220/240 V 50 Hz - HP 1 Kw 0,75 (5223)</p> 

<p>630306 630252 630411 630501 631653 50 HZ 631654 60 HZ</p>  <p>630138</p>	<p>630253</p>  <p>LC 900</p>
	<p>100797 230/400 V 50Hz - HP 1.5 Kw 1,1 (5233)</p> 

<p>630306 630252 630411 630501 631618 50 HZ 631647 60 HZ</p>  <p>630138</p>	<p>630253</p>  <p>LC 1200</p>
	<p>100795 230/400 V 50 Hz - HP 2 Kw 1,5 (5234)</p> 

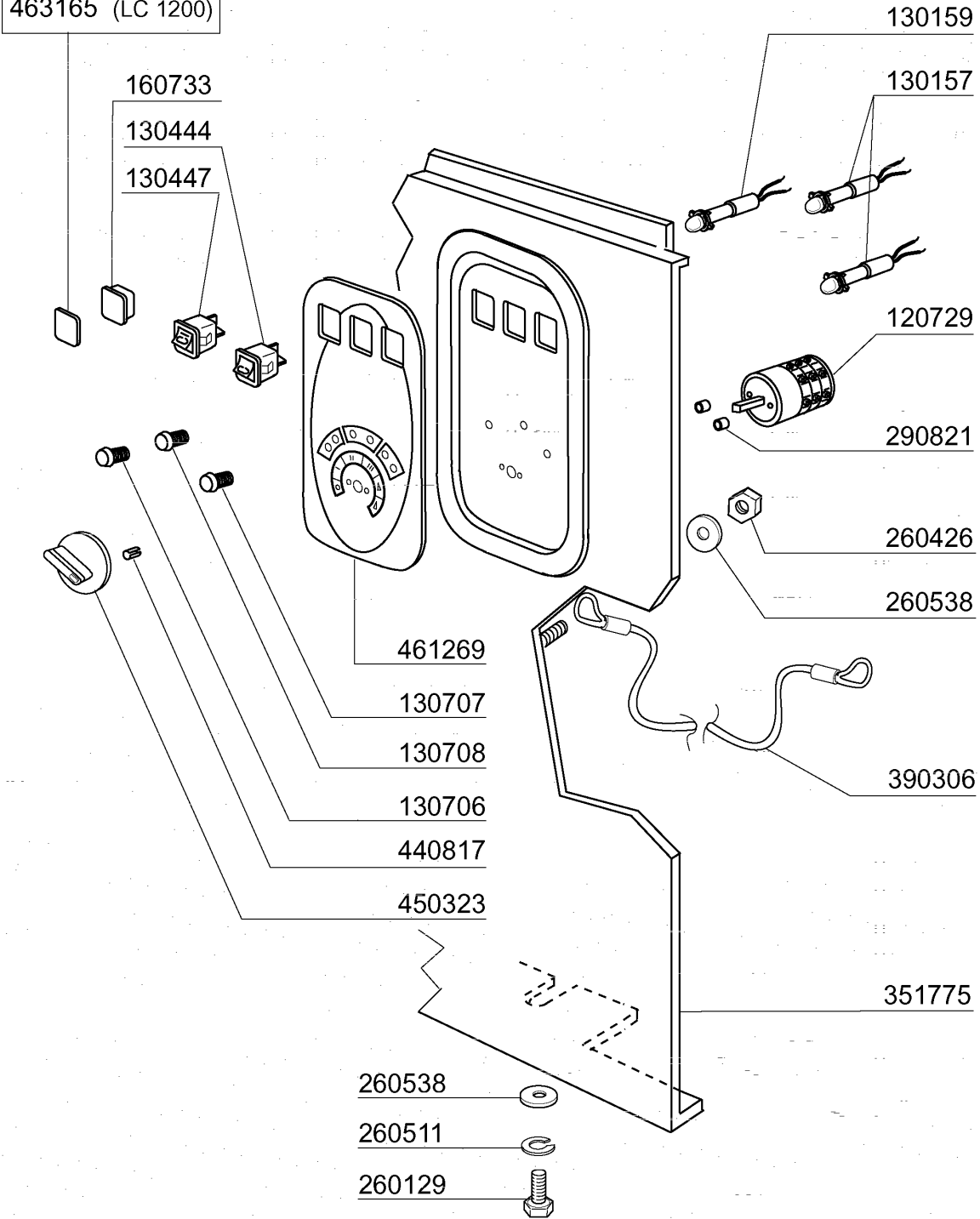
LC700
Waschpumpe

KODE	BEZEICHNUNG	PREIS (Eur)
100795	PUMPE 2HP 380/3/50HZ	0.00
100797	PUMPE 1,5HP	0.00
100801	PUMPE 1HP 230/1	0.00
630138	GEHAEUSE	0.00
630252	FLANSCH PUMPE	0.00
630253	LAUFRADDECKEL	0.00
630254	LAUFRADDECKEL	0.00
630306	PUMPENLUEFTERRAD FI 2-3 PS	0.00
630330	PUMPENLUEFTERRAD	0.00
630411	O-RING PUMPE FI HP 2-2,7	0.00
630501	MECH.DICHTUNG PS 2-3-3,2	0.00
631202	KONDENSATOR 16 MF 450V	0.00
631618	LAUFRAD PUMPE F HP2-D.116,5	0.00
631647	LAUFRAD F.1204/5 HP2 60HZ D.10	0.00
631653	PUMPENLAUFRAD 1,5HP 50HZ 1241	0.00
631654	LAUFRAD 1,5PS 60HZ 1241	0.00
632501	LAUFRAD PUMPE	0.00
632502	LAUFRAD PUMPE	0.00

LC700
Schalttafel

463163 (LC 700)
463164 (LC 900)
463165 (LC 1200)

112833

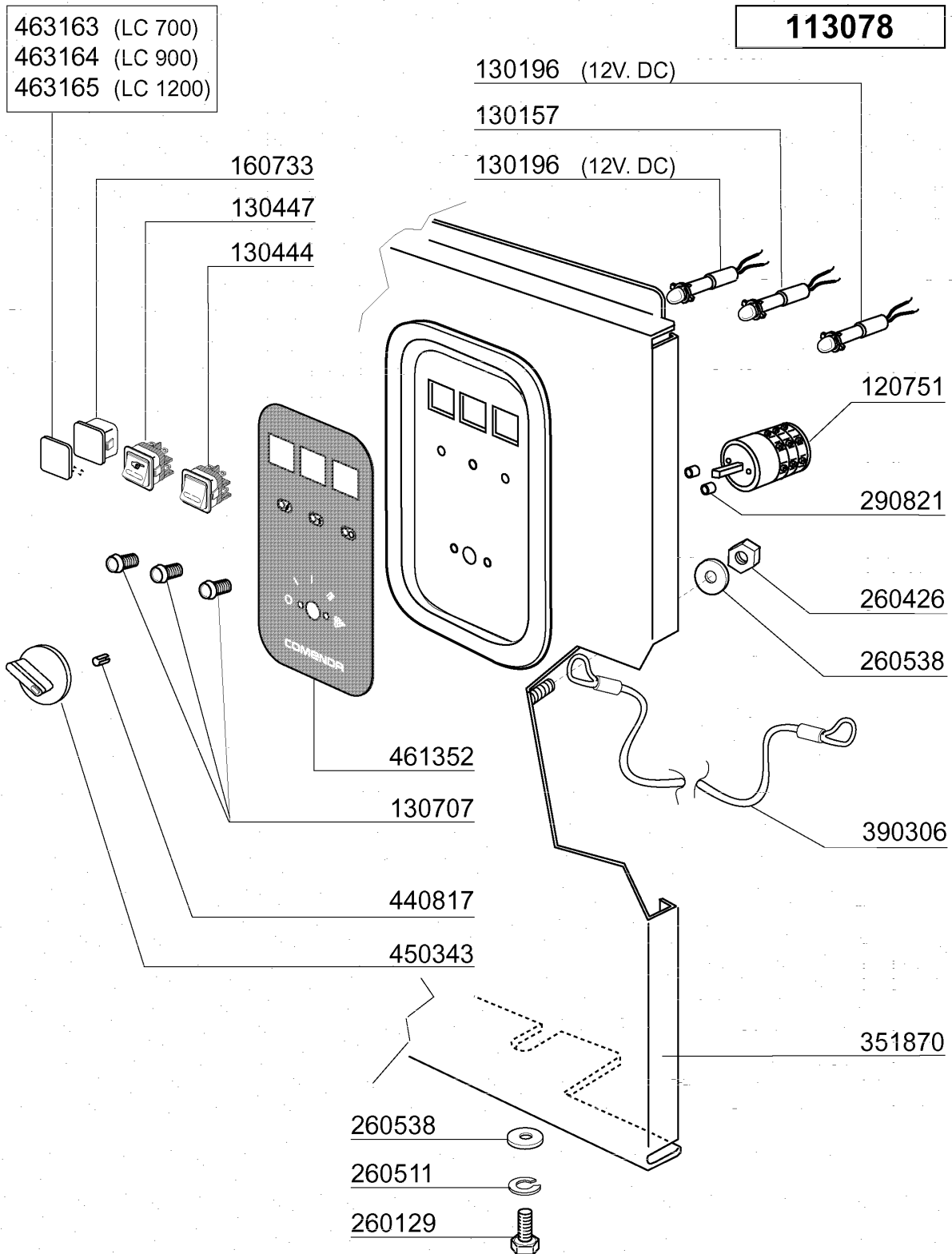


05 - 2004 | S. AG.

LC700**Schalttafel**

KODE	BEZEICHNUNG	PREIS (Eur)
112833	SCHALTТАFEL	0.00
120729	SCHALTER 16A 5POS.ACHTPOLIG C7	0.00
130157	GRÜNE LAMPE FÜR BC-BR-C-SERIE-	0.00
130159	ORANGE LAMPE FÜR C-SERIE - 220	0.00
130444	DRUCKKNOPF "ZYKLUS START" F	0.00
130447	ZYKLUSSTARTWÄHLSCHALTER C-SERI	0.00
130706	ROTE ABDECKUNG FÜR LAMPE (C-SE	0.00
130707	WEISSE ABDECKUNG F.LAMPE (C-SE	0.00
130708	GRÜNE ABDECKUNG FÜR LAMPE (C-S	0.00
160733	NEUTRAL PFROPFEN F. LAMPE	0.00
260129	SCHRAUBE TE M 5X20	0.00
260426	DADI ESAG.CIECHI INOX "M6"	0.00
260511	GROWERSCHEIBE D.5	0.00
260538	SCHIEBE 18X6X1,5 STAHL	0.00
290821	ABSTANDSTUECK F.SCHALTER	0.00
351775	FRONTTAFEL	0.00
390306	SEIL	0.00
440817	FEDERSPERRING LSCB/ 1853/17/00	0.00
450323	KNEBEL FÜR BC-BR-C95-C155	0.00
461269	SCHALTТАFEL	0.00
463163	LC700 PLATTE	0.00
463164	LC900 PLATTE	0.00
463165	LC1200 PLATTE	0.00

LC700
Schalttafel



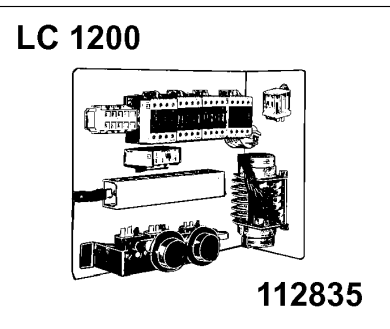
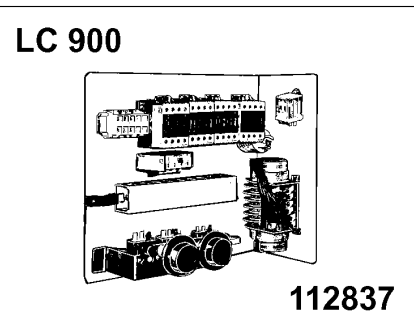
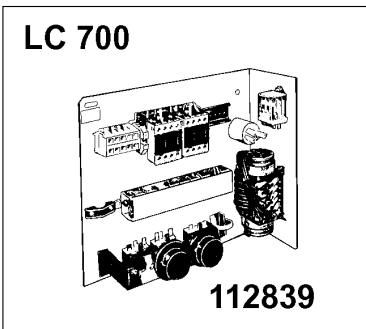
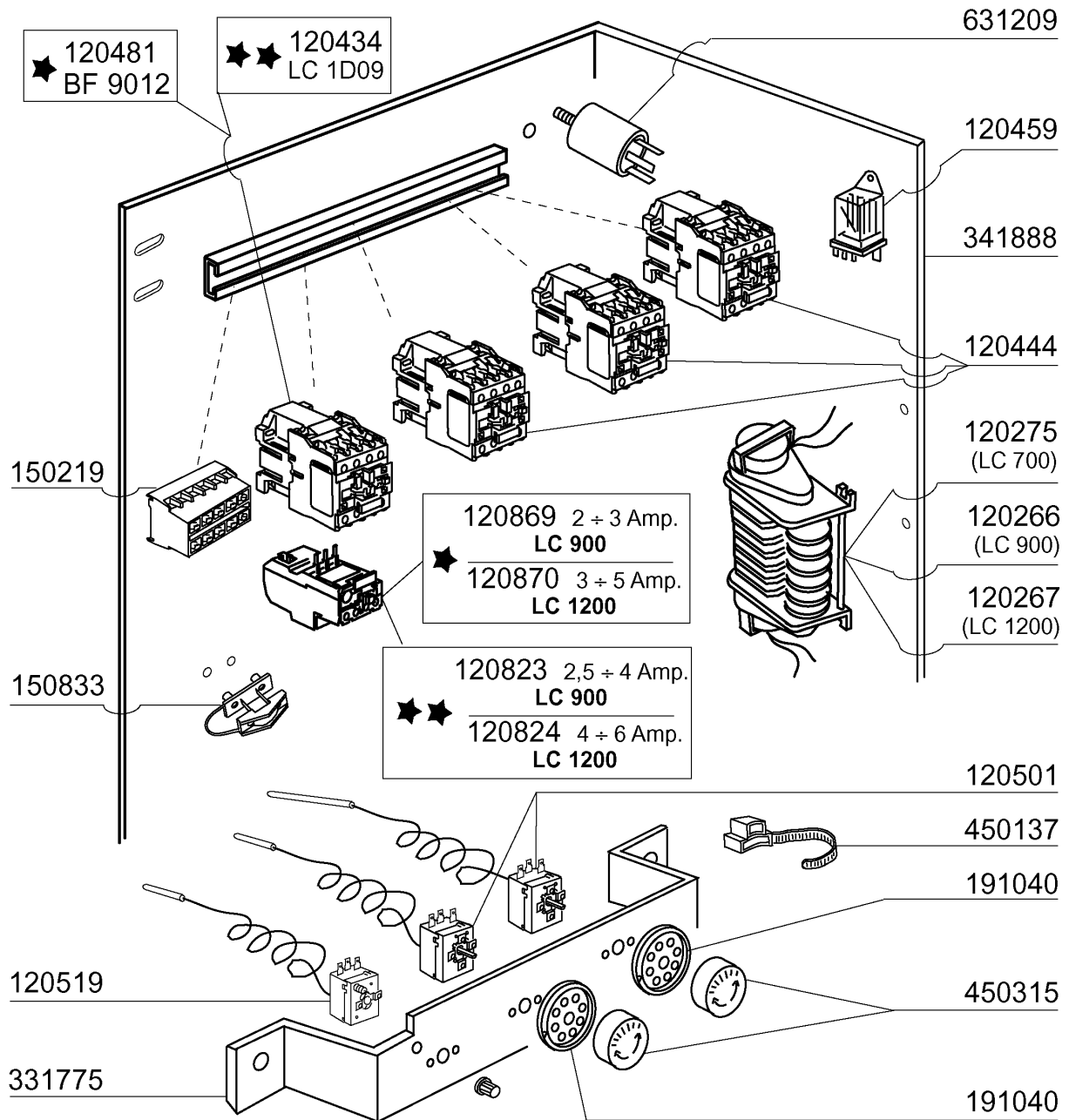
04-2005 | S. AG.

LC700
Schalttafel

KODE	BEZEICHNUNG	PREIS (Eur)
113078	PANNELLO COMANDI LC '04	0.00
120751	UMSCHALTER 16 AMP VIERP.	0.00
130157	GRÜNE LAMPE FÜR BC-BR-C-SERIE-	0.00
130196	GRÜNE LAMPE 12V	0.00
130444	DRUCKKNOPF "ZYKLUS START" F	0.00
130447	ZYKLUSSTARTWÄHLSCHALTER C-SERI	0.00
130707	WEISSE ABDECKUNG F.LAMPE (C-SE	0.00
160733	NEUTRAL PFROPFEN F. LAMPE	0.00
260129	SCHRAUBE TE M 5X20	0.00
260426	DADI ESAG.CIECHI INOX "M6"	0.00
260511	GROWERSCHEIBE D.5	0.00
260538	SCHIEBE 18X6X1,5 STAHL	0.00
290821	ABSTANDSTUECK F.SCHALTER	0.00
351870	PANNELLO FR.LC 2004 STANDARD	0.00
390306	SEIL	0.00
440817	FEDERSPERRING LSCB/ 1853/17/00	0.00
450343	SCHALTER BLAU	0.00
461352	TARGA COMANDI LC 2004	0.00
463163	LC700 PLATTE	0.00
463164	LC900 PLATTE	0.00
463165	LC1200 PLATTE	0.00

LC700

E-Schrank



10 - 2002 | S.A.G.

LC700**E-Schrank**

KODE	BEZEICHNUNG	PREIS (Eur)
112835	VERDRAHT.	0.00
112837	VERDRAHT.	0.00
112839	VERDRAHT.	0.00
120266	ZEITSCHALTER 75/120/180"C85-C9	0.00
120267	ZEITSCHALTER 60/85/120" C140-C	0.00
120275	ZEITSCHALTER	0.00
120434	SCHUETZ 9A 220V 50HZ	0.00
120444	SCHÜTZ 9A 220V 50HZ HR0901NM	0.00
120459	HILFSRELAIS 16A 220V C95-155-B	0.00
120481	SCHUETZ 9A - 230V	0.00
120501	THERMOSTAT 30/90°MT 1 TR/2	0.00
120519	THERMOSTAT 95-125° SIC.LS1 C-	0.00
120823	THERMOAUSLOESER 2,5/4 A	0.00
120824	THERMOAUSLOESER 4/6A	0.00
120869	THERMOAUSLÖSER 2/3,3	0.00
120870	THERMOAUSLÖSER 3/5	0.00
150219	KLEMMENLEISTE 5P MMQ165VD26	0.00
150833	KEBELDURCHGANG BR/BC	0.00
191040	RAHMEN DES THERMOSTATSKNOPFES	0.00
331775	WINKEL 3 THERMOSTATEN	0.00
341888	HALTERUNG F.E-TAFEL	0.00
450137	BUNDVERSCHLUSS MIT FUSS 31900	0.00
450315	KNEBEL F.THERMOSTAT 90°	0.00
631209	ENTSTÖRFILTER	0.00

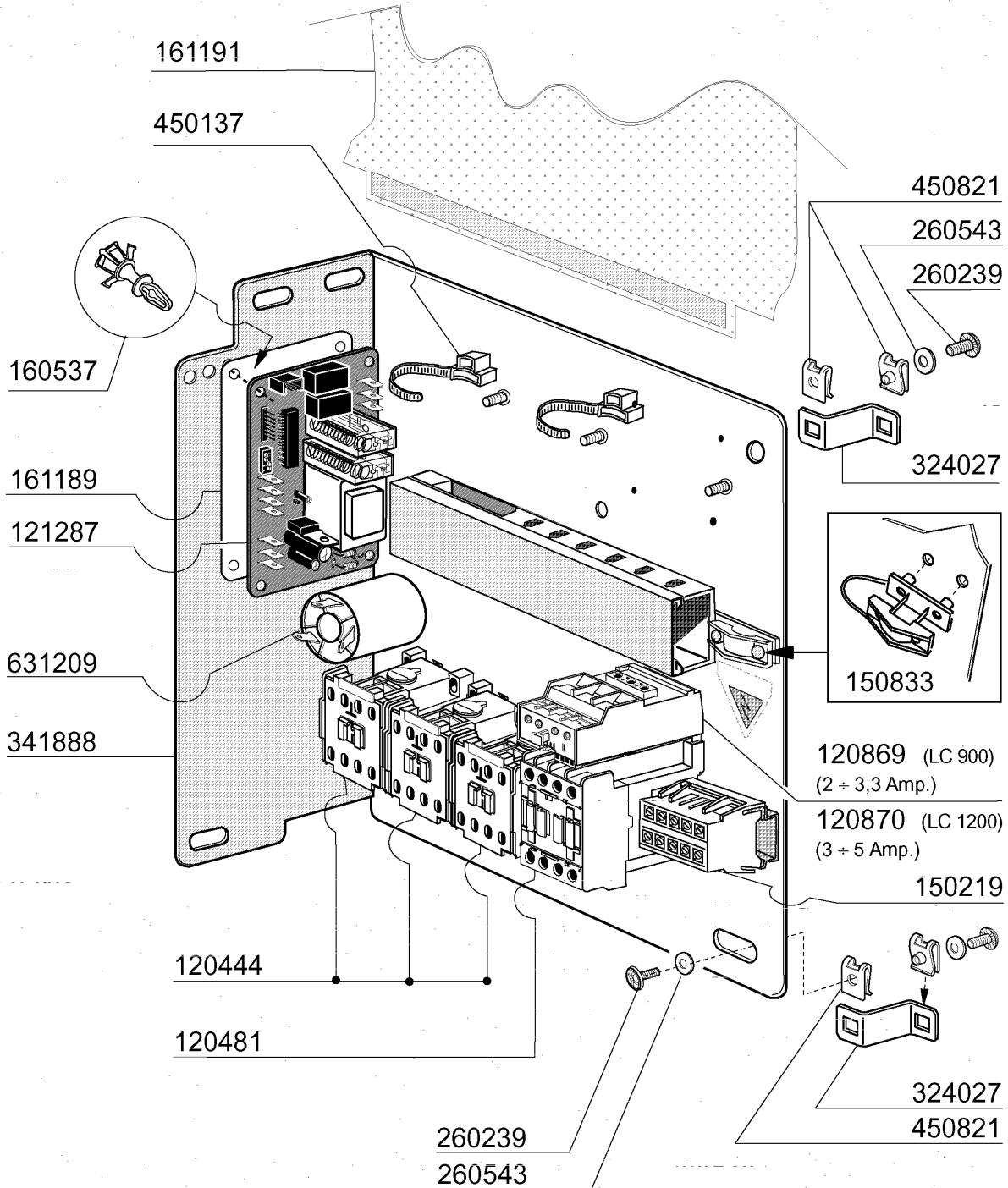
LC700

E-Schrank

113080 (LC 700)

113081 (LC 900)

113082 (LC 1200)



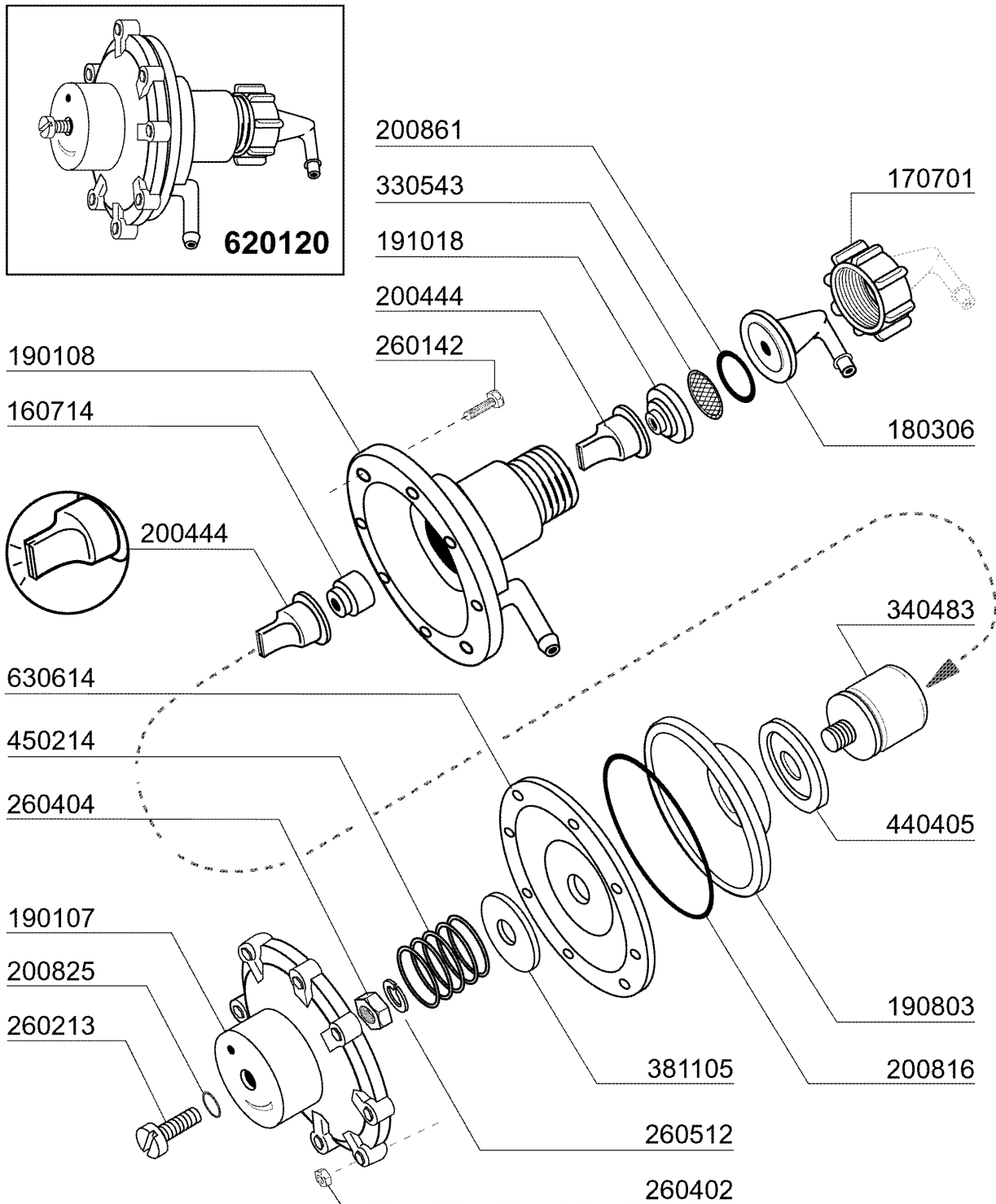
04 - 2005 | S. AG.

LC700
E-Schrank

KODE	BEZEICHNUNG	PREIS (Eur)
113080	IMP.ELETTRICO LC700 '04	0.00
113081	IMP.ELET.LC412-LC900-C1001M 04	0.00
113082	IMP.ELETTRI.LC1200-C1301M 2004	0.00
120444	SCHÜTZ 9A 220V 50HZ HR0901NM	0.00
120481	SCHUETZ 9A - 230V	0.00
120869	THERMOAUSLÖSER 2/3,3	0.00
120870	THERMOAUSLÖSER 3/5	0.00
121287	ELEKTRON.PLATINE	0.00
150219	KLEMMENLEISTE 5P MMQ165VD26	0.00
150833	KEBELDURCHGANG BR/BC	0.00
160537	ABSTANDSTÜCK F. ELEKTR.LOCHKAR	0.00
161189	ABDECKUNG	0.00
161191	SCHÜTZ FÜR E-TAFEL	0.00
260239	ROSTFREI TB-SONDERSCHRAUBEN M6	0.00
260543	SCHIEBE D.6	0.00
324027	SQUADRETTA FISS.IMP.EL. LC2001	0.00
341888	HALTERUNG F.E-TAFEL	0.00
450137	BUNDVERSCHLUSS MIT FUSS 31900	0.00
450821	FASTENER SNU 3634 17 00 M5	0.00
631209	ENTSTÖRFILTER	0.00

LC700

Klarspüler-dosiergerät



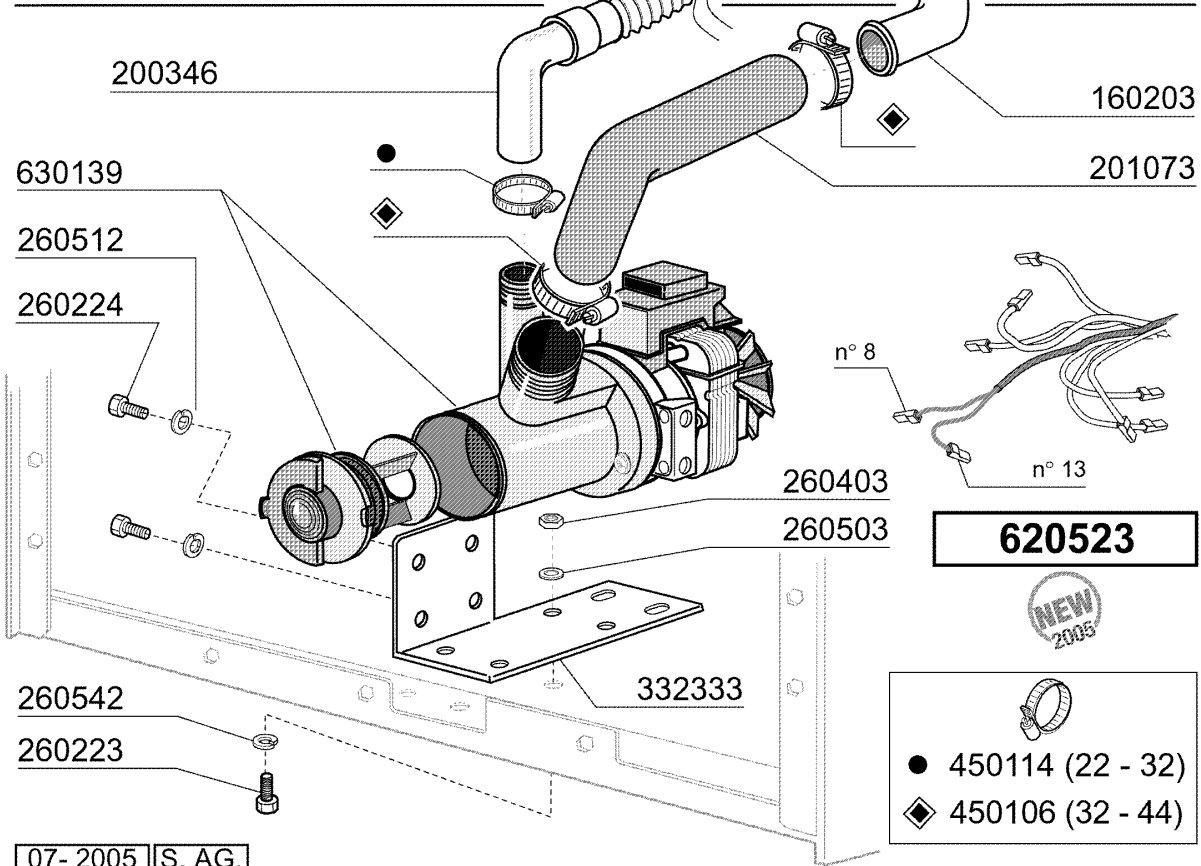
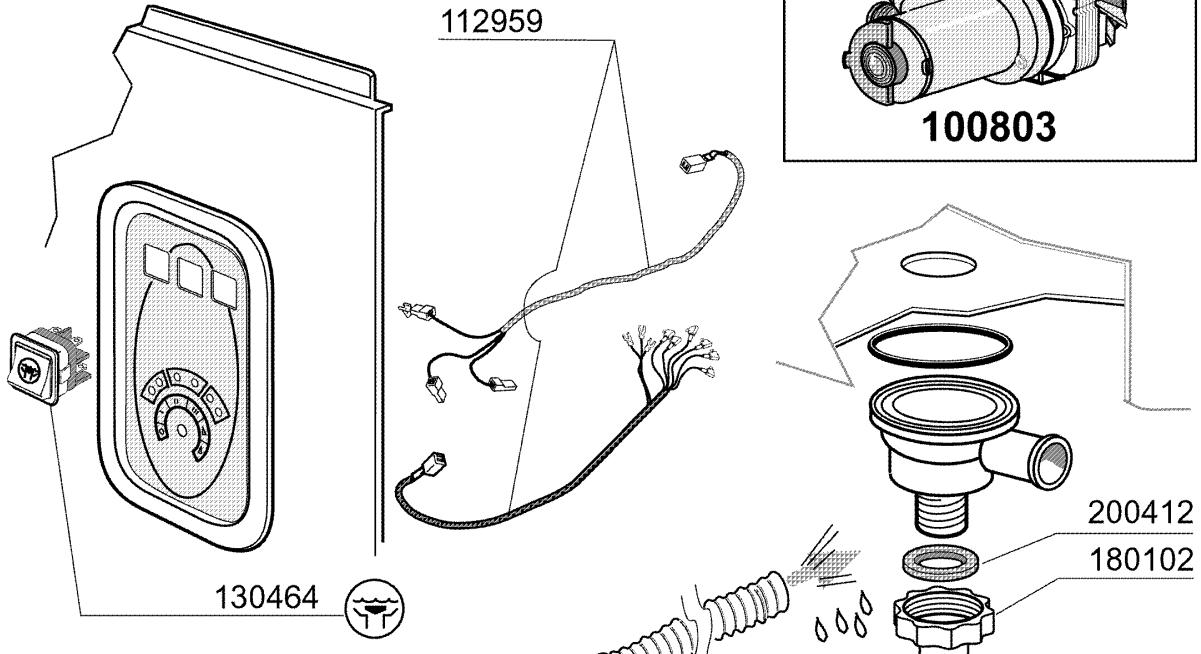
02 - 2004 | S. AG.

LC700**Klarspüler-dosiergerät**

KODE	BEZEICHNUNG	PREIS (Eur)
160714	PFRÖPFEN V.DOSIERERANLAGE MOPL	0.00
170701	GEWINDERING 1/2" F.DOSIERERGER	0.00
180306	NIPPEL F.GLNZDOSIERER	0.00
190107	ABDECKUNG FÜR DOSIERERGERÄT	0.00
190108	GEHÄUSE FÜR DOSIERGERAET	0.00
190803	HALTERUNG DER DICHTUNG V.DOSIE	0.00
191018	FILTERHALTERUNG GLZMTLDOSIERER	0.00
200444	SAUGVENTIL GLANZMITTELDOSIERGE	0.00
200816	O-RING 2,5X59,2X64,2 GLANZMDOS	0.00
200825	O-RING 3X5X11 DOSIERGERAET	0.00
200861	OR-DICHTUNG 14X18X2	0.00
260142	SCHRAUBE TE 4X16	0.00
260213	SCHRAUBE TCP 5X25	0.00
260402	MUTTER IN ROSTFR.STAHL D4 UNI	0.00
260404	ROSTFR.STAHLERN.MUETTER D6 UNI	0.00
260512	ROSTFR.ST.GROWERSCHIEBE D6	0.00
330543	FILTER GLANZMITTELDOSIERER D.1	0.00
340483	STÖSSEL FÜR DOSIERERGERÄT	0.00
381105	DRUCKRING FÜR MEMBRANE	0.00
440405	DICHTUNG GLANZMTLDOS.	0.00
450214	FEDER GLANZMTLDOSIER	0.00
620120	GLANZMITTELDOSIERER	0.00
630614	MEMBRANE GLANZMITTELDOSIERER	0.00

LC700
Laugenpumpe

620512
PRODUCTION START



07-2005 | S. AG.

LC700
Laugenpumpe

KODE	BEZEICHNUNG	PREIS (Eur)
100803	ABLAUFPUMPE MIT FILTER 220/50	0.00
112959	VERKABELUNG LAUGENPUMPE LC	0.00
130464	DRUCKTASTE: LAUGENPUMPE/LAV-LI	0.00
160203	KNIESTUECK 1"1/2 N-S-F-C /ABLA	0.00
180102	GEWINDERING F.ABLAUFST.1"1/2 F	0.00
200346	ABLAUSCHLAUCH GLAESERSPUELER	0.00
200412	DICHTUNG ABLAUF11/2" 45X33X3	0.00
201073	ANSAUGSCHLAUCH LAUGENPUMPE LC-	0.00
260223	ROSTFR.ST SONDERSCHRAUBE TB5X1	0.00
260224	TB-SCHRAUBE 6X15 B23-10-11-12	0.00
260403	MUETTER D.5	0.00
260503	ROSTFR.ST.FLACHSCHEIBE D5 UNI	0.00
260512	ROSTFR.ST.GROWERSCHIEBE D6	0.00
260542	SCHIEBE D.5	0.00
332333	HALTERUNG F.LAUGENPUMPE	0.00
450106	SCHLAUCHSCH. H=12,2 32-44	0.00
450114	SCHLAUCHSCH. H=12,2 22-23	0.00
620512	LAUGENPUMPE LC	0.00
620523	EINSATZABLAUFPUMPE LC 2004-SP3	0.00
630139	PUMPENGEHAEUSE LAUGENPUMPE M.F	0.00