

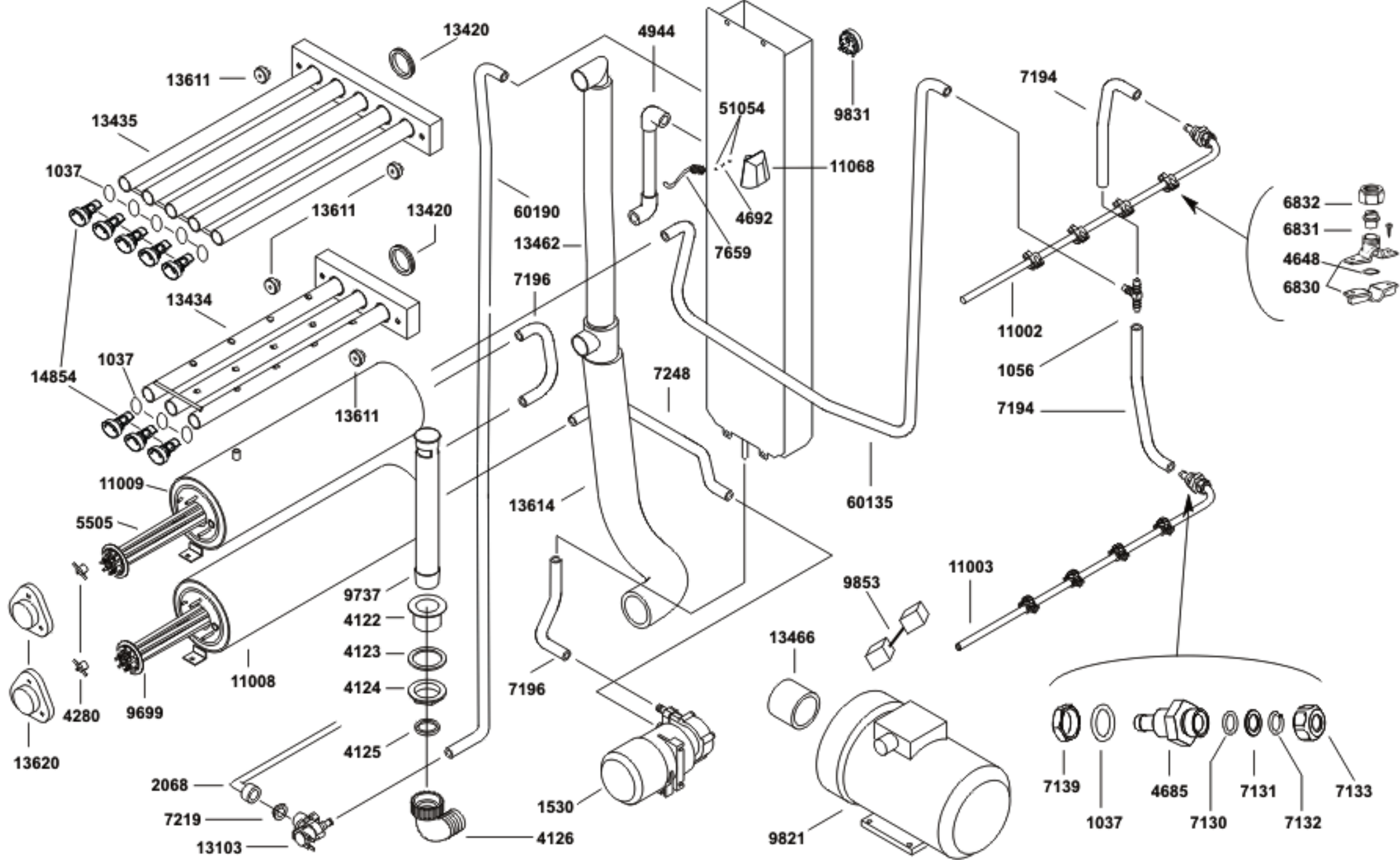
Modello
Modelle
Model
Modeli

ATR 75

Dis. N° EE.ATR.017

data: 01-01-04

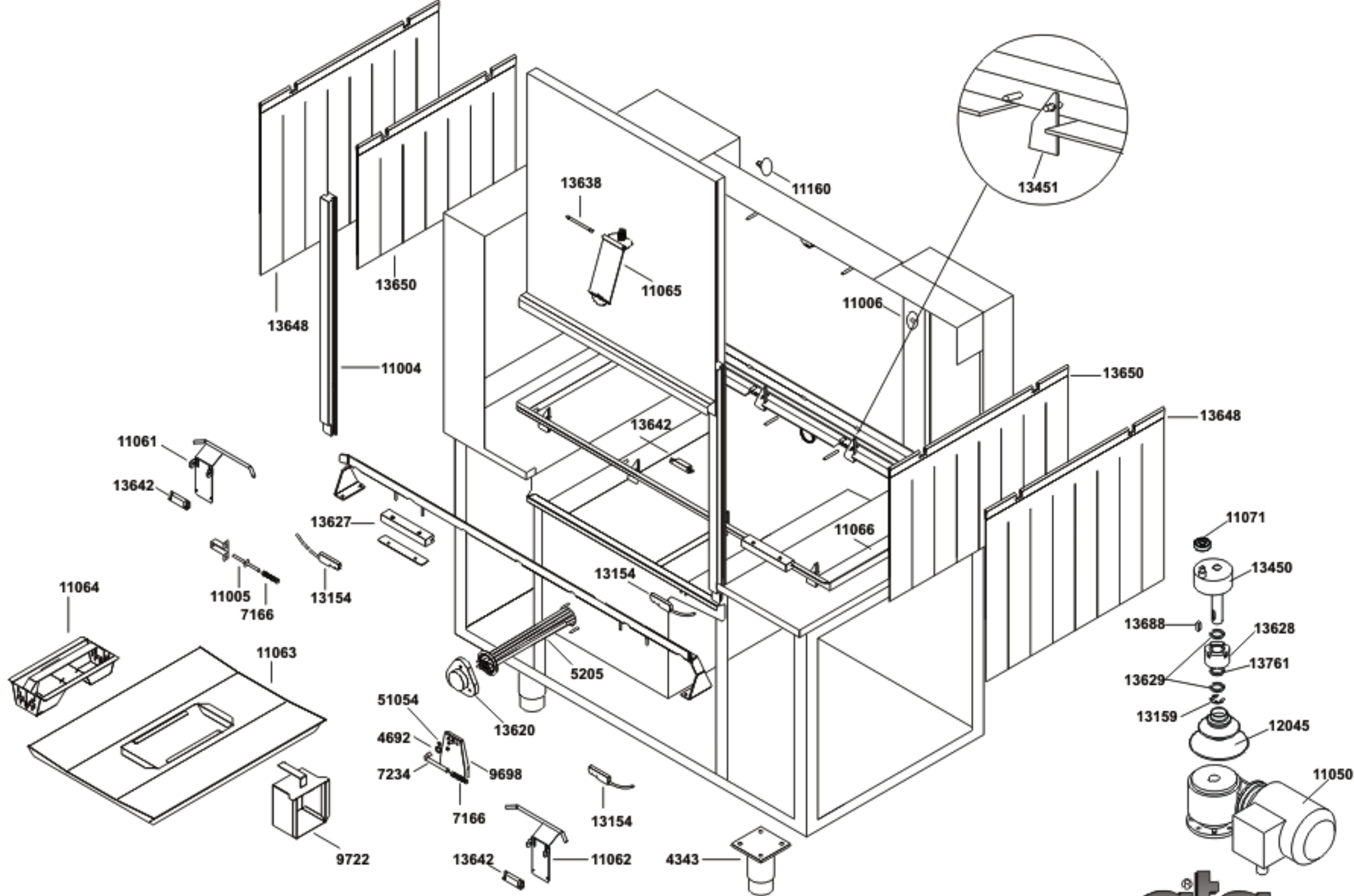




ATR 75

Dis. N° EM.ATR.019 Data: 01/10/04



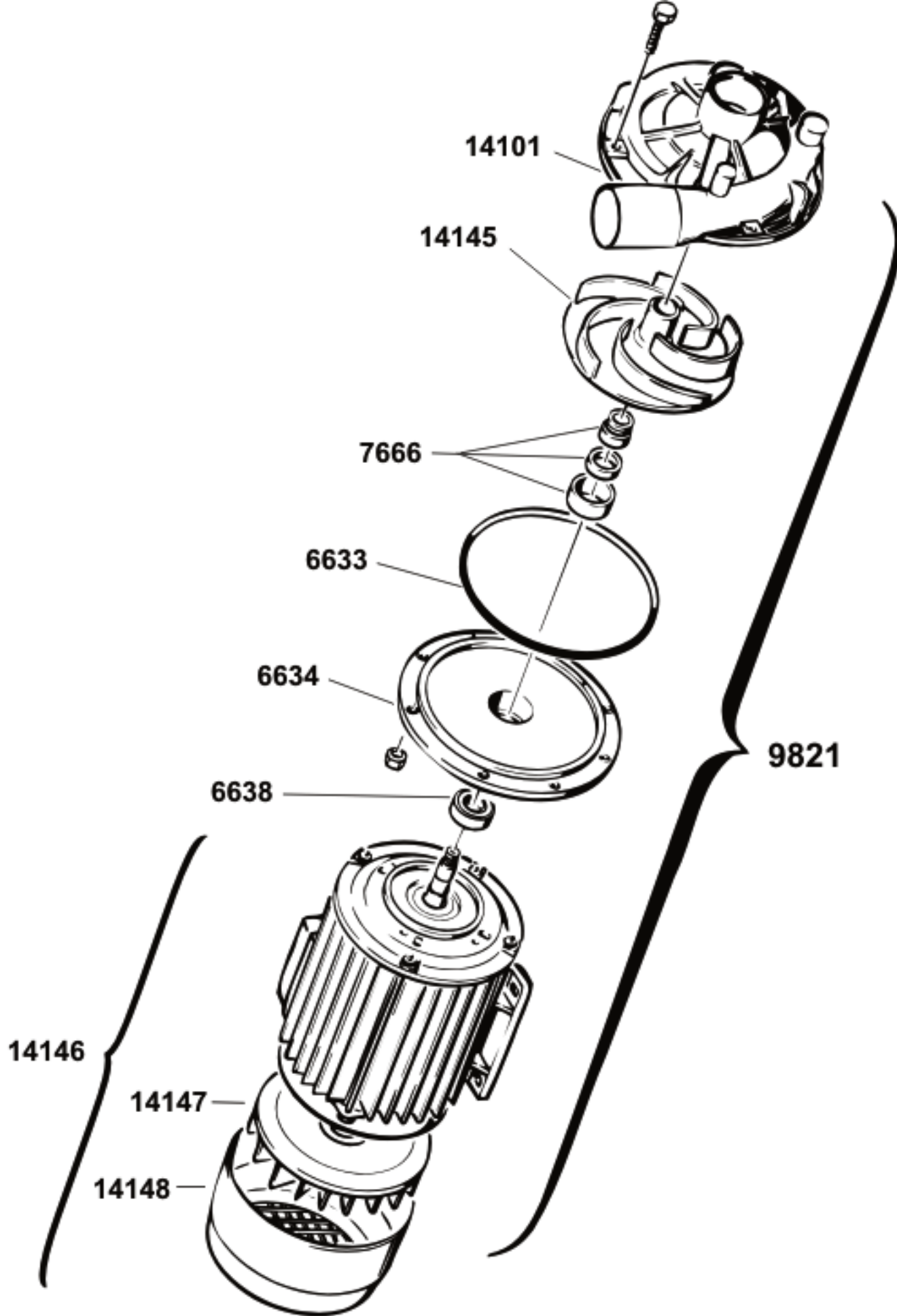


ATR 75

Dis. N° EM.ATR.018

Data: 01/01/06





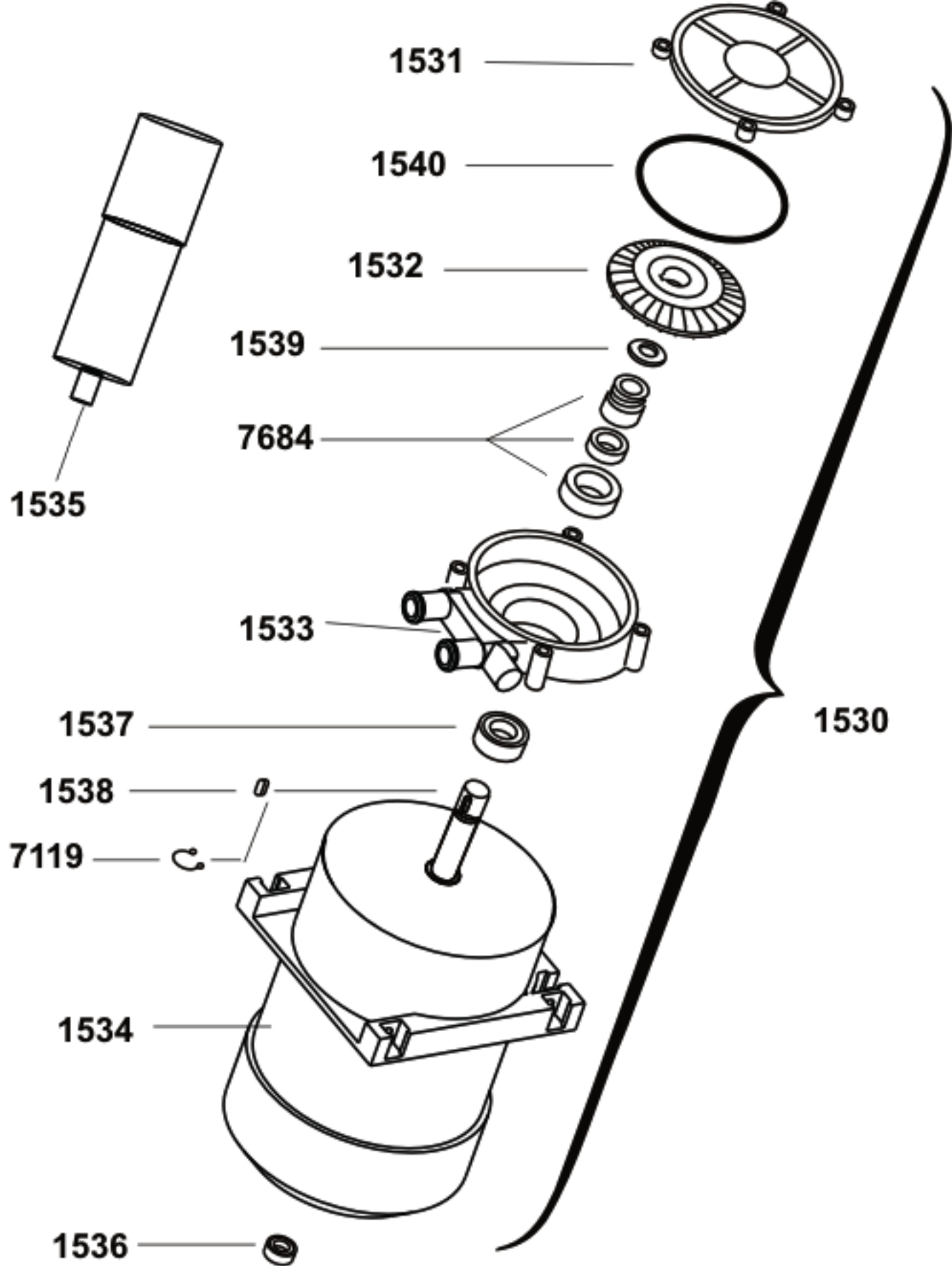
Modello
Modello
Modello
Modello

ELETTROPOMPA 2 HP

Dis. N° EE.P.026

data: 01-01-03

ata[®]



Modello
Modèle
Model
Model

POMPA AUMENTO PRESSIONE

Dis. N° EE.P.027

data: 05-02-03



Seite	Kredtor Artikel Nr.	IT	GB
001	13153	RELE' TERMICO	TERMIC RELAIS
001	11001	SCHEDA ELETTRONICA ATR 75	ELECTRONIC CARD FOR ATR 75
001	9830	PRESSOSTATO TAR. 123/75 ATTACCO LATERALE	PRESSURE SWITCH
001	7608	TERMOSTATO 90° A VITE	THERMOSTAT 90°
001	11057	SCHERMO PROTETTIVO 4 MORSETTI	4 CLAMPS PROTECTION SHIELD
001	13119	MORSETTO D'APPOGGIO 4MMQ	SUPPORT TERMINAL
001	11051	PORTAFUSIBILE 5X20 - 1492 - WFB4	FUSE CARRIEL 5X20 - 1492 - WFB4
001	13117	CONTATTORE CA3-9-10 NA 24V CA	CONTACTOR CA3 - 9 - 10 NA
001	14139	CONTATORE 24V - 50HZ - 9A	CONTACT 24V - 50HZ - 9A
001	13120	RONZATORE CON SUPPORTO	BELL
001	4279	TEMPORIZZATORE-RITARDO	DELAY TIMER
001	13181	RELE' TERMICO	RELAIS
001	13114	CONTATTORE CA4-9-10 NA 24V CA	CONTACTOR
001	13114	CONTATTORE CA4-9-10 NA 24V CA	CONTACTOR
001	13114	CONTATTORE CA4-9-10 NA 24V CA	CONTACTOR
001	13106	MORSETTIERA 155A	TERMINAL BOARD
001	13141	PLACCHETTE ISOLAMENTO	INSULATING PLATES
001	14241	TRASFORMATORE MON. 300VA 220-240-380-415/12-24-220	SINGLEPHASE TRANSFORMER
001	K24005	PRESSACAVO CON DADO PG29	CABLE PRESS WITH NUT PG 29
001	13664	PASSACAVO BOX DA 30	FAIR LEAD
001	13664	PASSACAVO BOX DA 30	FAIR LEAD
001	13664	PASSACAVO BOX DA 30	FAIR LEAD
002	1037	GUARNIZIONE OR 20.22x3.53	O.R. GASKET 20.22X3.53
002	1037	GUARNIZIONE OR 20.22x3.53	O.R. GASKET 20.22X3.53
002	13434	CASSONETTO PRELAVAGGIO ATR	ATR PRE-WASHING ARMS SYSTEM
002	4692	GUARNIZIONE OR 6,07x1,78	O.R. GASKET 6.07X1.78
002	9831	PRESSOSTATO TARATURA 210/70	210/70 PRESSURE SWITCH
002	4944	TUBO DI SCARICO AL03-AL40	DRAINING HOSE AL 03-AL 40
002	11068	CAMPANA PRESSOST. B.TANK ATR75	B.TANK PRESSURE BELL ATR75
002	51054	GUARNIZIONE NYLON 4x8 SP. 2	NYLON O.R. GASKET 4X8
002	9853	BLOCCO CAMBIO TENSIONE POMPA	PUMP TENSION CHANGING BLOCK
002	6830	PORTAUGELLO DI LAVAGGIO GRIGIO	HOLDER FOR GREY RINSING JET
002	4648	GUARNIZIONE OR 7.66x1.78	OR GASKET 7.66/1.78
002	6831	UGELLO DI RISCIAQUO A LAMA GRIGIO	GREY RINSING JET
002	6832	GHIERA UGELLO DI RISCIAQUO GRIGIO	NUT OF GREY RINSING JET
002	13103	ELETTRORVALVOLA CARICO 24V SINGOLA A 90°	FILLING VALVE 24 V.
002	7219	REGOLATORE INGRESSO 8 L.	INLET GOVERNOR 8 LT.
002	2068	TUBO CARICO PER ACQUA CALDA 3/4" F + 3/4" F a 90°	FILLING HOSE 10 bar 93 degrees
002	11008	BOILER DIAM. 140-7.7 LITRI (ATR 75)	BOILER DIAM. 140-7.7 LIT (ATR 75)
002	9699	RESISTENZA 9000W 220V	HEATING ELEMENT 9000 W FOR AT
002	13611	VOLANTINO	CONTROL WHEEL
002	14854	TAPPO GIR. LAVAGGIO ALP/ATR	ALP WASHING ARM CAP
002	13611	VOLANTINO	CONTROL WHEEL
002	13611	VOLANTINO	CONTROL WHEEL
002	4126	CODOLO DI SCARICO 1,5"x40	DRAIN ELBOW HOSE 1.5"
002	1530	POMPA VOLUMETRICA 0,46 kW	PUMP 0,46 KW
002	9821	POMPA 2HP 380V 50HZ N.T.	PUMP 2HP 380V 50HZ N.T.
002	7133	GHIERA 1/2 GAS	RING NUT 1/2" GAS
002	7131	ROSETTA GHIERA 1/2" GAS	WASHER 1/2" GAS
002	4685	RACCORDO ASTA RISCIAQUO	JOINT FOR RINSING ROD
002	7132	ANELLO SPACCATO D=12x3	RING DIAM. 12X3
002	7130	GUARNIZIONE O.R. 11.91x2.62	O.R. GASKET 11.91X2.62
002	1037	GUARNIZIONE OR 20.22x3.53	O.R. GASKET 20.22X3.53
002	7139	GHIERA 1/2" GAS CH. 24/25	RING NUT 1/2" GAS
002	13466	MANICOTTO ASPIRAZIONE LAVAGGIO	INTAKE HOSE
002	7196	MANICOTTO BOILER - T	HOSE FROM BOILER TO T-JUNCTION
002	13614	MANICOTTO MANDATA ES	DELIVERY HOSE (LEFT ENTRANCE)
002	7248	TUBO E.V.-T AL30/35	HOSE FROM SOLENOID VALVE TO T-JUNCTION AL 30/ AL 35
002	60135	TUBO ATOSSICO 11X19	PIPE 11X19
002	11003	BRACCIO RISCIAQUO DX ATR 75	RIGHT RINSE ARM FOR ATR 7
002	7194	MANICOTTO MANDATA DECALCIFICATORE	WATER-SOFTENER OUTLET HOSE
002	1056	RACCORDO A T D=12	T-JUNCTION (BOILER)
002	7194	MANICOTTO MANDATA DECALCIFICATORE	WATER-SOFTENER OUTLET HOSE
002	11002	BRACCIO RISCIAQUO SX ATR 75	LEFT RINSE ARM FOR ATR 75
002	13420	GUARNIZIONE CASSONETTI	GASKET
002	13420	GUARNIZIONE CASSONETTI	GASKET
002	13435	CASSONETTO LAVAGGIO ATR	ATR WASHING ARMS SYSTEM

Seite	Kreditor Artikel Nr.	IT	GB
002	11009	BOILER DIAM 140-7.7 LITRI (ATR 75)	BOILER DIAM 140-7.7 LIT (ATR 75)
002	5505	RESISTENZA 6000W PER AF	HEATING ELEMENT 6000 FOR AF
002	4280	TERMOSTATO A CONTATTO RIARMO MANUALE	CONTACT THERMOSTAT
002	13620	COPRIRESISTENZA	HEATING ELEMENT COVER
002	4125	GUARNIZIONE CODOLO 34x45x4	DRAIN-ELBOW HOSE GASKET 34X45X4
002	7196	MANICOTTO BOILER - T	HOSE FROM BOILER TO T-JUNCTION
002	4124	GHIERA FISSAGGIO PILETTA	RING NUT OF TUB-DRAIN
002	13462	MANICOTTO LAVAGGIO SUP.	UPPER WASHING HOSE
002	4123	GUARNIZIONE PILETTA 50x66x3	TUB-DRAIN GASKET 50X66X3
002	7659	TUBO CAMPANA PRESSOSTATO	PRESSURE ACCUMULATOR TUBE
002	60190	TUBO ATOSSICO 11X19	PIPE 11X19
002	4122	PILETTA DI SCARICO	TUB-DRAIN
002	9737	TROPPOPIENO AT ATR GRIGIO	OVERFLOW PIPE AT ATR GREY
003	12045	PROTEZIONE ALBERO MOTORIDUTTORE	SHAFT PROTECTION GEAR-MOTOR
003	13761	O.R. RIDUTTORE ATR	GASKET FOR GEAR-MOTOR ATR
003	13159	ANELLO PER ALBERO MOTORIDUTTORE	RING FOR SHAFT OF GEARMOTOR
003	11050	MOTORIDUTTORE COMPLETO 1/100	COMPLETE 1/100 MOTOR OF REDUCTION GEAR
003	13451	DITO DI TRASCINAMENTO	FEED-FINGERS
003	13650	TENDINA PICCOLA	SMALL CURTAIN
003	11066	SLITTA TRASCINAMENTO ATR 75	SLIDE FOR ATR 75
003	13642	MAGNETE PROTETTO	MAGNET
003	13154	MICROPORTA 8A 320 N.O. 24V	DOOR SWITCH 8 A
003	5205	RESISTENZA W. 4500	HEATING ELEMENT W 4500
003	13642	MAGNETE PROTETTO	MAGNET
003	11061	ECONOMIZZATORE SX ATR 75	LEFT SAVING DEVICE FOR ATR 75
003	13154	MICROPORTA 8A 320 N.O. 24V	DOOR SWITCH 8 A
003	13627	SUPPORTO SLITTA	SLIDE SUPPORT
003	7166	MOLLA TUBO PRESSOSTATO	SPRING OF LEVEL CONTROL HOSE
003	11005	PERNO DITO TRASCINAMENTO PORTA ATR 75	PIN
003	11063	FILTRO SUPERFICIALE ATR 75	SURFACE FILTER FOR ATR 75
003	11064	FILTRO CESTELLO ATR 75	BASKET FILTER FOR ATR 75
003	51054	GUARNIZIONE NYLON 4x8 SP. 2	NYLON O.R. GASKET 4X8
003	4692	GUARNIZIONE OR 6,07x1,78	O.R. GASKET 6.07X1.78
003	13620	COPRIRESISTENZA	HEATING ELEMENT COVER
003	9698	CAMPANA PRESS. AF AT GRIGIA	PRESSURE ACCUM TUBE AF AT GREY
003	7234	TUBO CAMPANA	BELL PIPE
003	13154	MICROPORTA 8A 320 N.O. 24V	DOOR SWITCH 8 A
003	4343	PIEDE REGOLABILE DA 2" ESCURSIONE 115-170 mm	ADJUSTABLE FOOT
003	7166	MOLLA TUBO PRESSOSTATO	SPRING OF LEVEL CONTROL HOSE
003	13642	MAGNETE PROTETTO	MAGNET
003	9722	FILTRO ASPIRAZIONE AT COMPLETO	COMPLETE INTAKE FILTER AT
003	11062	ECONOMIZZATORE DX ATR 75	RIGHT SAVING DEVICE FOR DX ATR 75
003	11004	GUIDA PORTA ATR 75	DOOR GUIDES FOR ATR 75
003	13648	TENDINA GRANDE	LARGE CURTAIN
003	13650	TENDINA PICCOLA	SMALL CURTAIN
003	11006	TAPPO GOMMA RISCIAQUO ATR 75	RUBBER STOPPER FOR ATR 75
003	11160	TAPPO RISCIAQUO ATR 75	RINSE STOPPER ATR 75
003	13638	PERNO SOSTEGNO PORTA	PIN OF DOOR SUPPORT
003	11065	SOSTEGNO PORTA ATR 75	DOOR HOLDER FOR ATR 75
003	13648	TENDINA GRANDE	LARGE CURTAIN
003	11071	CUSCINETTO INOX 6301 - 2RS	INOX BEARING
003	13450	ASSIEME ECCENTRICO	ECCENTRIC ASSEMBLY
003	13688	CHIAVETTA RIDUTTORE	KEY OF REDUCTION GEAR
003	13628	GUARNIZIONE SUP. RIDUTTORE	GASKET FOR REDUCTION GEAR
003	13629	GUARNIZIONE ECCENTRICO	ECCENTRIC GASKET
004	14148	COPRIVENTOLA POMPA 9821	PUMP COVER
004	14147	VENTOLA RAFF. POMPA 9821	PUMP FAN
004	14146	MOTORE POMPA 9821	PUMP MOTOR
004	6638	CUSCINETTO PER POMPA DA 1,5 Hp	BALL-BEARING 6204 FOR PUMP HP 1.5
004	9821	POMPA 2HP 380V 50HZ N.T.	PUMP 2HP 380V 50HZ N.T.
004	6634	FLANGIA POMPA 1.5 Hp	FLANGE FOR PUMP HP 1.5
004	6633	O.R. POMPA 1.5 Hp	O.R. PUMP HP 1.5
004	7666	TENUTA Ø13 POMPA 9821	TEIGHTENING RING Ø13
004	14145	GIRANTE POMPA 9821	PUMP IMPELLER
004	14101	CHIOCCIOLA POMPA DA 2 Hp (oraria)	SCROLL OF PUMP WITH ANTICLOCKWISE ROTATION
005	1538	CHIAVETTA ALBERO POMPA 1530	PUMP SPLINE
005	1539	RONDELLA OTTONE POMPA 1530	BRASS WASHER
005	1540	O.R. POMPA 1530	O.R. GASKET
005	7119	ANELLO PER ALB. D=12	RING D=12 471

Seite	Kredtor Artikel Nr.	IT	GB
005	1536	CUSCINETTO PICCOLO 1530	SMALL BALL-BEARING
005	1537	CUSCINETTO GRANDE 1530	BIG BALL-BEARING
005	1535	CONDENSATORE POMPA 1530	PUMP CONDENSER
005	1534	MOTORE POMPA 1530	PUMP MOTOR
005	1533	VOLUTA POMPA 1530	PUMP SCROLL
005	1532	GIRANTE POMPA 1530	PUMP IMPELLER
005	1531	COPERCHIO POMPA 1530	PUMP COVER
005	7684	TENUTA COMPLETA (D.12) PER POMPE 0,4 Hp	FRONT SEALING OF OPEN PUMP HP. 0.4
005	1530	POMPA VOLUMETRICA 0,46 kW	PUMP 0,46 KW