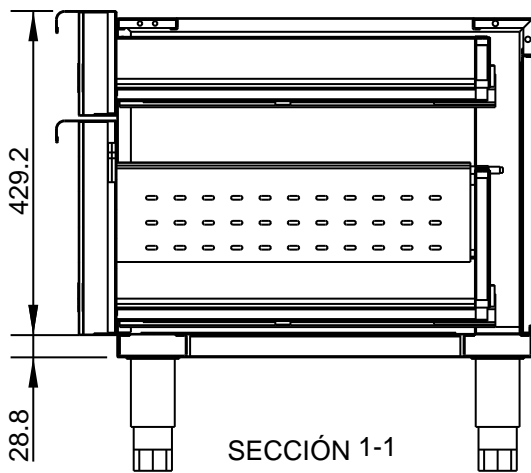




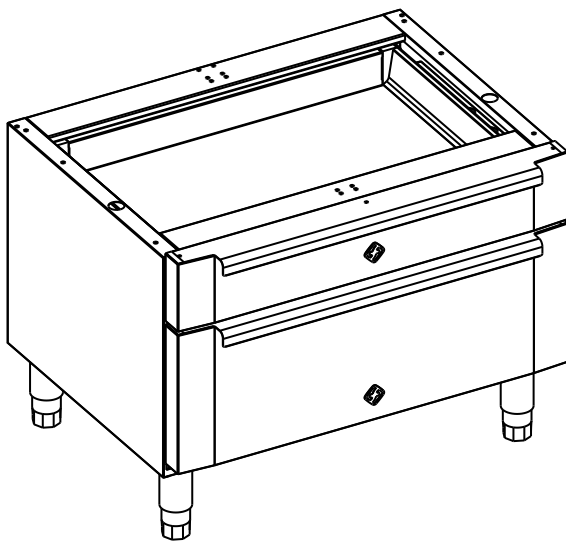
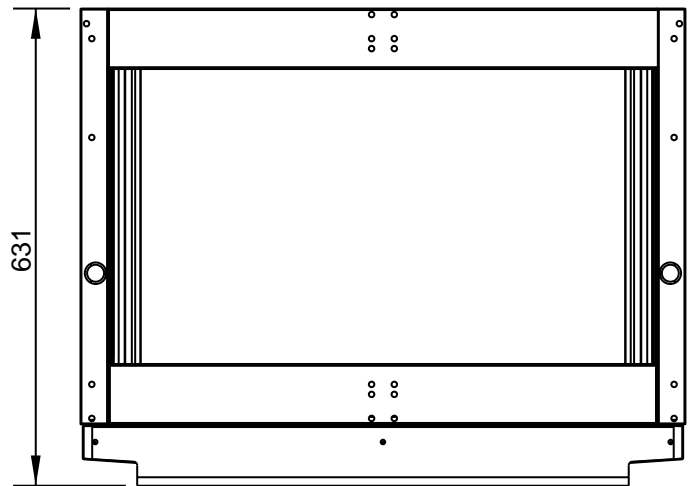
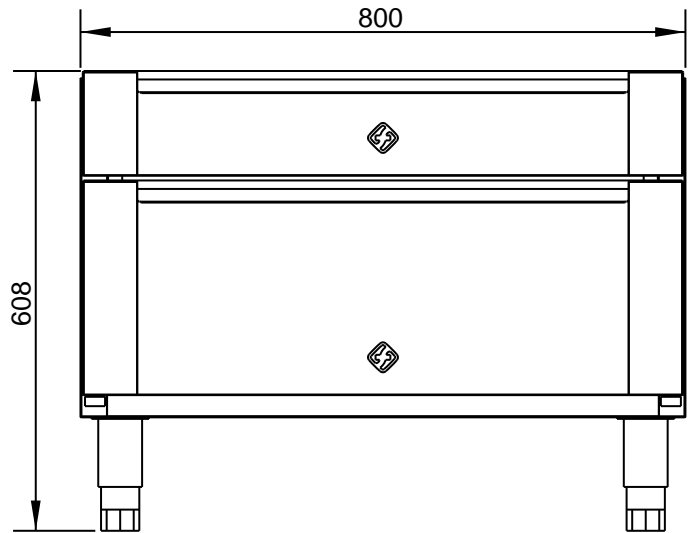
926/MA/11/05



4785/ER/11/05



SECCIÓN 1-1



FUNDADA EN 1978
MASBAGÁ
FRANJAS COCINAS

EURAST

macfrin

TOLERANCIAS GENERALES: ±0.1 mm


macfrin
group
COOKING SYSTEMS,SL

FAMILIA: COCINAS 2008

MODELO: 3020-C1

DENOMINACION:
MESA SOPORTE SNACK 800 2 CAJONES

ESCALA:
1/10

MATERIAL:
INOX

REF.

O.F.

QT.

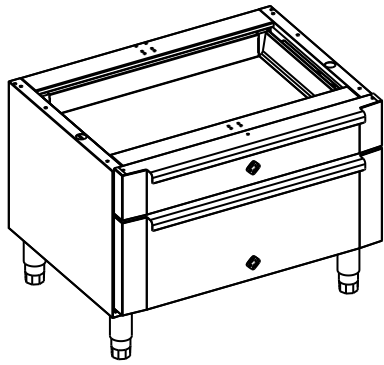
DEST.

DATA:
27/02/08

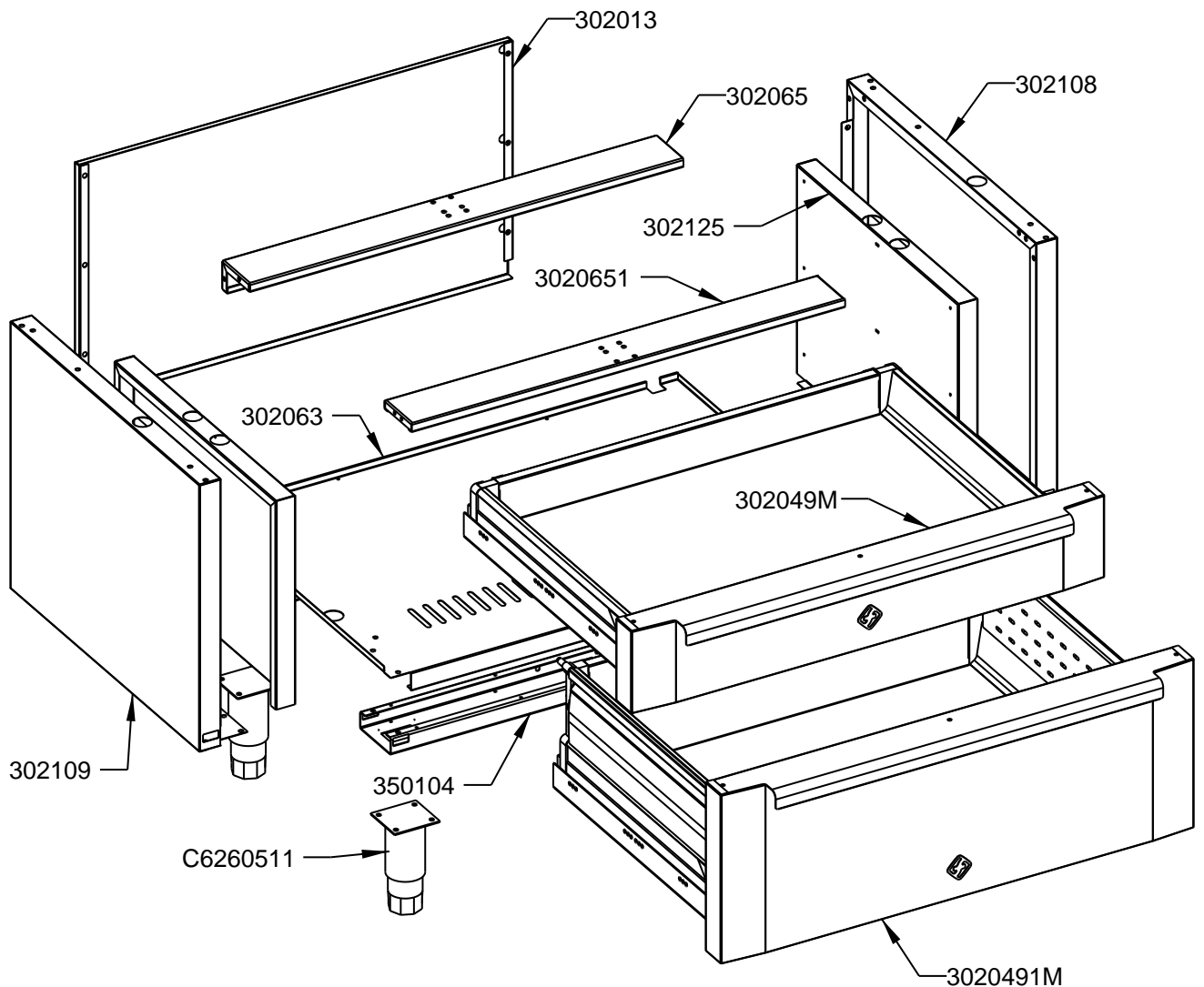
PROGRAMA:
3020-C1



4785/ER/11/05



CANT.	CODIGO	DESCRIPCION
1	302013	TRASERO SOPORTE SNACK 800
1	302063	BASE 800 X 600
1	302065	PERFIL FRONTAL SOPORTE SNACK 800
1	302108	LATERAL DERECHO SOPORTE SNACK
1	302109	LATERAL IZQ. SOPORTE SNACK
2	302125	LATERAL INTERIOR FIJACIÓN GUIAS CAJON
2	350104	OMEGA COCINA 800
1	3020651	PERFIL FRONTAL SOPORTE SNK CAJONES 800
1	3020491M	CAJON 1/3 COCINAS 400
1	302049M	CAJON 1/3 COCINAS 800
4	C6260511	PATA INOX 130-200 (S_F)



FUNDADA EN 1978
MAS BAGA
FRIGERAS COCINAS

EURAST

macfrin

TOLERANCIAS GENERALES: ±0.1 mm


macfrin
group
COOKING SYSTEMS,SL

FAMILIA: COCINAS 2008

DATA:
27/02/08

MODELO: 3020-C1

DENOMINACION:
MESA SOPORTE SNACK 800 2 CAJONES

ESCALA:
1/10

MATERIAL:
INOX

PROGRAMA:
3020-C1