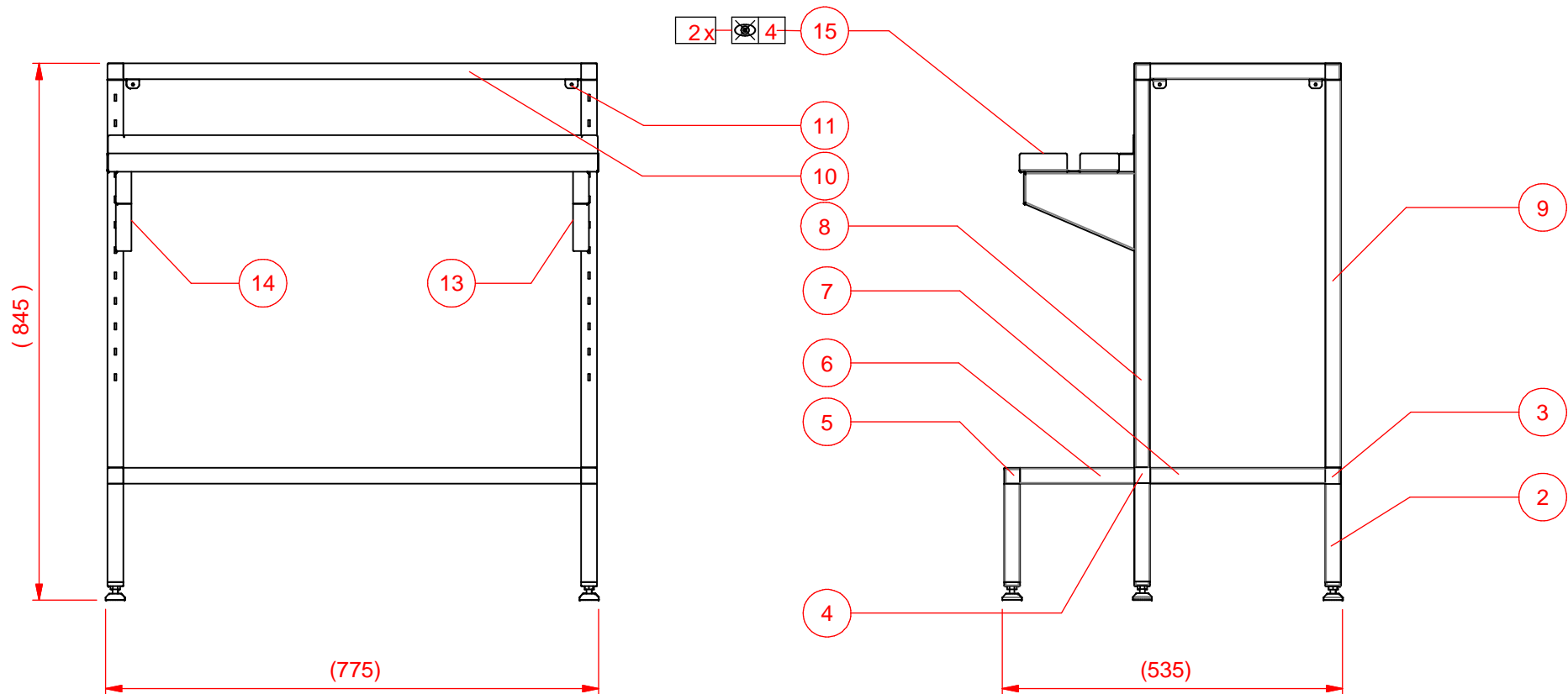


15	1	LEKBAKHOUDER ONDERSTELCB 2x5(W)		68550
14	1	LEKBAKSTEUN ONDERSTEL CB LI		68544
13	1	LEKBAKSTEUN ONDERSTEL CB RE		68543
12	4	METAALBOUT RVS M5x40	niet afgebeeld	05035
11	4	BEUGEL ZIJWAND ONDERSTEL CB		68546
10	5	PIJP RVS 25x25x1.2 L= 720		68539
9	2	PIJP RVS 25x25x1.2 L= 610		68386
8	2	PIJP RVS 25x25x1.2 GAT L= 610		68532
7	4	PIJP RVS 25x25x1.2 L= 275		68534
6	2	PIJP RVS 25x25x1.2 L= 180		68533
5	6	BUISVERBINDING 3W		08614
4	2	BUISVERBINDING 5W		08615
3	2	BUISVERBINDING 4W		08616
2	6	PIJP RVS 25x25x1.2 L= 155		68380
1	6	STELVOETJES M8 COMBI-TUBE		08617

STUK-NR	AAN-TAL	BENAMING OF MATERIAAL	AFMETINGEN OF OPMERKINGEN	ARTIKELNUMMER
SYMBOLEN VOLGENS ANIMO-NORM-02 IK-4.11		MAATTOLERANTIES VOLGENS ANIMO-NORM-01 IK-4.8		REV. 01 30-08-04 STUKLIJST AANGEPAST
PROJECTIE 		SCHAAL: 1:10	GETEKEND: W.B.	BLAD 1 van 2
		MAATEENHEID: mm	GECONTROLEERD:	
		DATUM: 12-3-2004		
ONDERSTEL RVS CB 2x 5 (W)				T10733

Animo

A4



STUK-NR	AAN-TAL	BENAMING OF MATERIAAL	AFMETINGEN OF OPMERKINGEN	ARTIKELNUMMER
SYMBOLEN VOLGENS ANIMO-NORM-02 IK-4.11		MAATTOLERANTIES VOLGENS ANIMO-NORM-01 IK-4.8		REV. 01 30-08-04 STUKLIJST Aangepast
PROJECTIE 		SCHAAL: 1:10 MAATEENHEID: mm DATUM: 12-3-2004	GETEKEND: W.B GECONTROLEERD:	BLAD 2 van 2
ONDERSTEL RVS CB 2x5 (W)				T10733

Animo

A4