



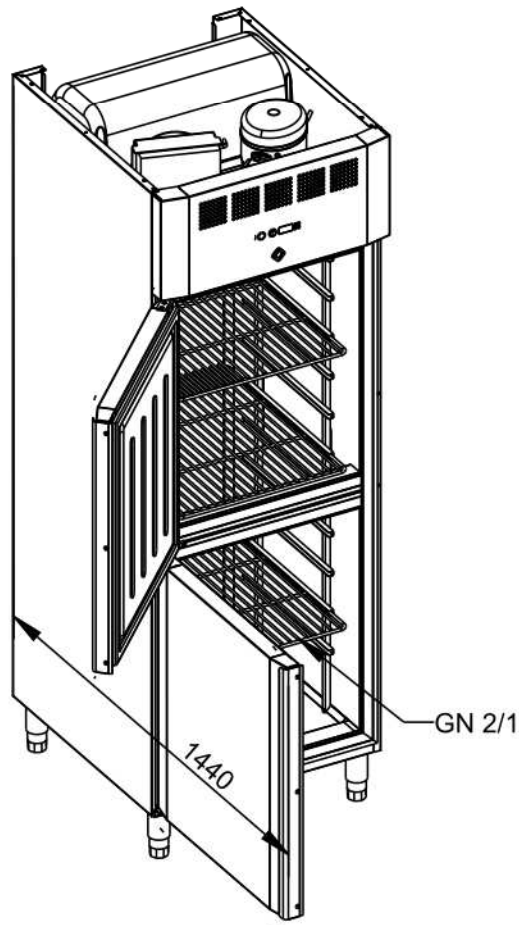
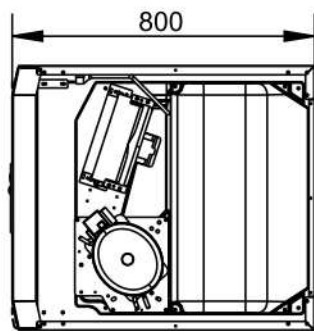
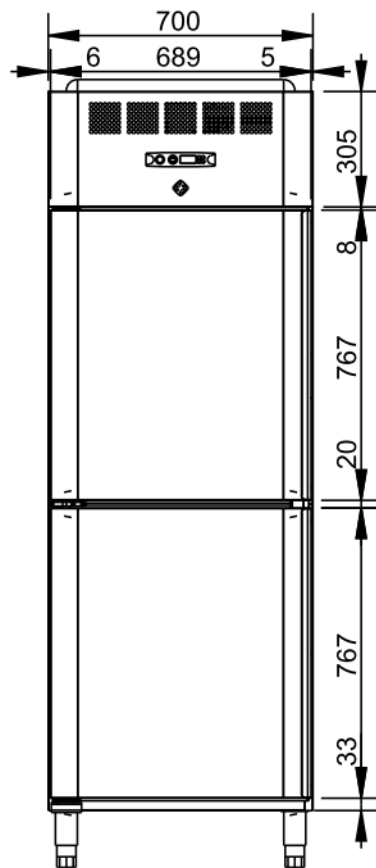
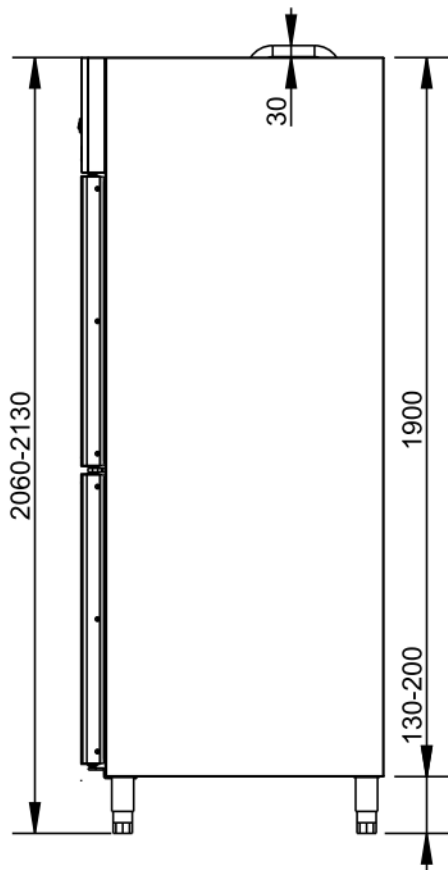
**AENOR**  
Organismo Notificado  
**0099**

**Applus®**  
LGAI  
Organismo Notificado  
**0370**



TOLERANCIAS GENERALES:  $\pm 0.5$  mm

POTENCIA: 400W -220V/I  
EMPARRILLADO DE 11 NIVELES  
3 ESTANTES GN 2/1 DE SERIE  
ESPELOR AISLAMIENTO 60MM



FAMILIA: FRÍO 2009

FECHA: 23/08/11

MODELO: 7050

PESO(Kg): 112.513

DENOMINACION:  
ARMARIO 700L 2P

ESCALA:  
1/20

MATERIAL:  
INOX

CODIGO:  
7050



**Applus®**  
LGA1  
Organismo  
Notificado  
**0370**

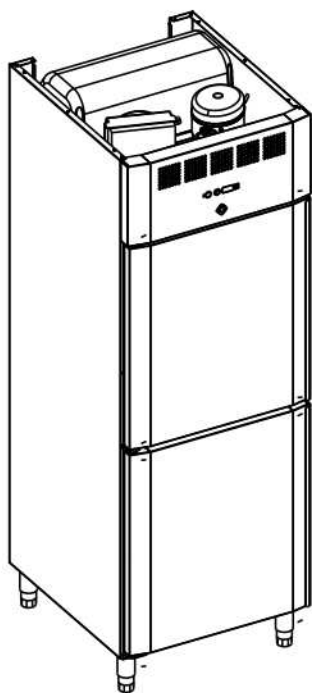
**AENOR**  
Organismo  
Notificado  
**0099**

FUNDADA EN 1876  
**MASBAGA**  
GRANDES COCINAS

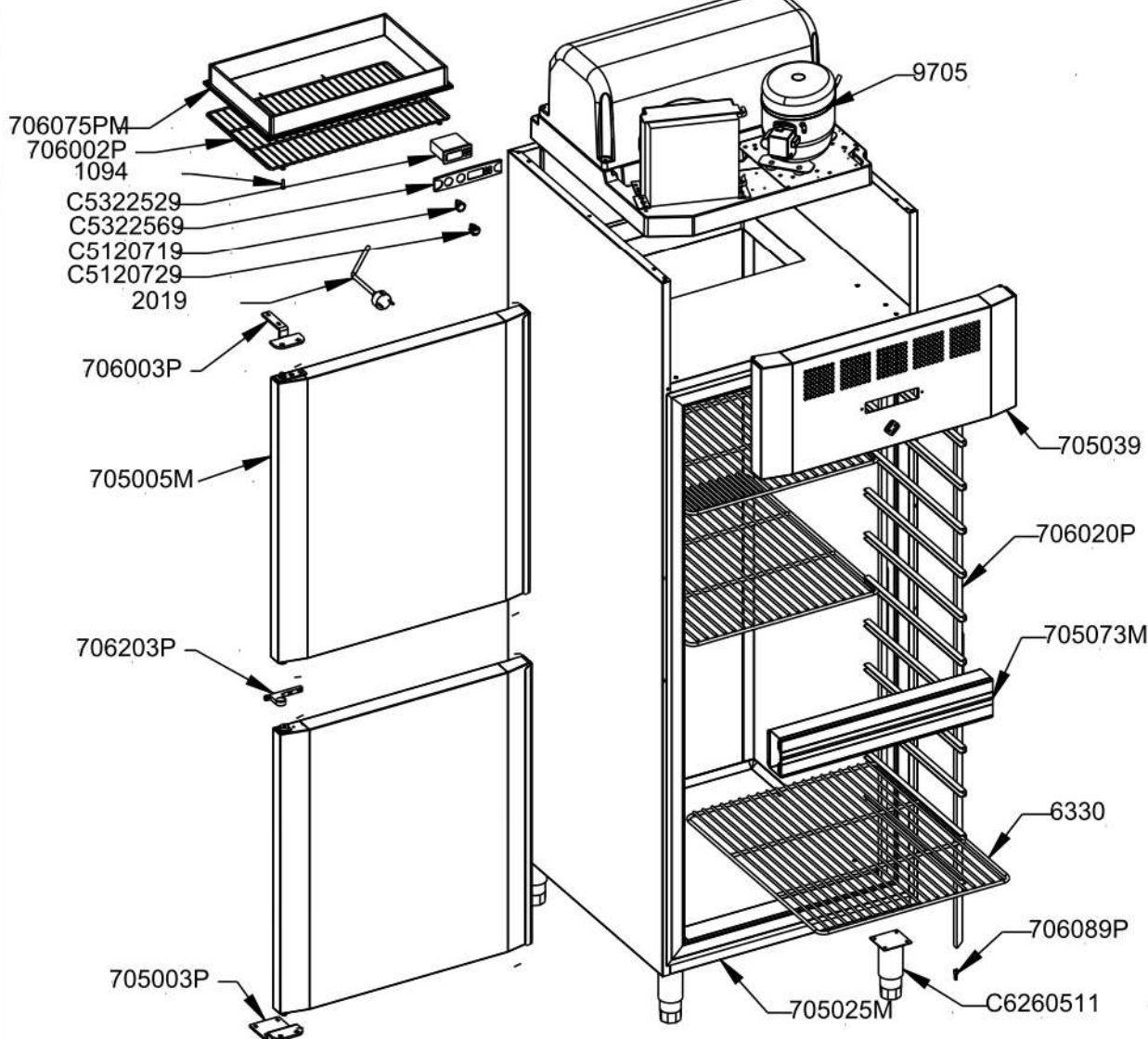
**EURAST**

**mac-fin**

TOLERANCIAS GENERALES: ±0.5 mm



QT	COD	DESCRIPCION
2	1094	TORNILLO M-5X20 TLR INOX
1	2019	CABLE 3X1 C/ENCHUFE
3	6330	PARRILA FRÍO 2/1
1	9705	MONOBLOC CONSERVACION 700L.
1	705039	FRONTAL MANDOS AF 700
1	705003P	PLETINA INFERIOR BISAGRA
2	705005M	CONJUNTO PUERTA SIMPLE AF
1	705025M	CUBA INYECTADA 700L.
1	705073M	SANDWICH ARMARIO
1	706002P	REJILLA PROTECCION EVAPORADOR
1	706003P	PLETINA SUPERIOR BISAGRA
2	706020P	EMPARRILLADO AF 2008
1	706075PM	CONJUNTO MARCO TECHO AF
4	706089P	SOPORTE EMPARRILLADO
1	706203P	PLETINA CENTRAL BISAGRA
1	C5120719	INDICADOR RED.ROJO LUZ
1	C5120729	INTERRUPTOR RED.ROJO LUZ
1	C5322529	PROGRAMADOR DIGITAL T2001AN
1	C5322569	FRONTAL T2001
4	C6260511	PATA INOX 130-200 (S F)



FAMILIA: FRÍO 2009

FECHA: 23/08/11

MODELO: 7050

PESO(Kg): 112.513

DENOMINACION:  
ARMARIO 700L 2P

ESCALA:  
1/20

MATERIAL:  
INOX

CODIGO:  
7050



**Applus®**  
LGA1  
Organismo  
Notificado  
**0370**

**AENOR**  
Organismo  
Notificado  
**0099**



TOLERANCIAS GENERALES: ±0.5 mm

QT	COD	DESCRIPCION	FAB.	MATERIAL	DATA	PESO
2	705005	PUERTA SIMPLE AF	SÍ	INOFER 0.8	04/03/09	4.521
1	705012	TECHO AF SIMPLE SUPER EXTERIOR	SÍ	GALVA 0.6	25/02/10	1.925
1	705013	TRASERO EXTERIOR 700L.	SÍ	GALVA 0.6	22/02/10	4.215
2	705018	CONTRAPUERTA AF SIMPLE	SÍ	INOX 0.6	04/03/09	2.105
1	705021	TECHO CUBETA AF SIMPLE SUPER	SÍ	INOX 0.6	22/02/10	1.354
1	705039	FRONTAL MANDOS AF 700	SÍ	INOX 0.8	13/10/09	1.997
2	705051	TIRADOR PUERTA ARM. SIMPLE	SÍ	INOFER 1.2	28/06/10	0.593
1	705063	BASE CUBETA AF SIMPLE SUPER	SÍ	INOX 0.6	22/02/10	2.030
1	705064	TRASERO CUBETA AF. SIMPLE	SÍ	INOX 0.6	22/02/10	3.837
1	705072	MONTANTE HORIZONTAL EXT.	SÍ	INOX 0.8	29/04/09	0.094
1	705073	MONTANTE HORIZONTAL INT.	SÍ	INOX 0.6	29/04/09	0.584
1	705080	BASE AF SIMPLE SUPER EXTERIOR	SÍ	GALVA 0.6	25/02/10	2.590
2	706008	LATERAL EXTERIOR AF 800	SÍ	INOFER 0.8	05/03/10	10.383
2	706025	LATERAL INTERIOR CUBETA	SÍ	INOX 0.6	31/05/10	5.024
1	706058	FRONTAL INFERIOR EXTERIOR	SÍ	INOFER 0.8	22/02/10	0.166
2	705005M	CONJUNTO PUERTA SIMPLE AF	SÍ	INOX	20/02/09	8.483
1	705023M	CUBA EXTERIOR 700X800	SÍ	INOX	22/02/10	27.868
1	705024M	CUBA INTERIOR 700 L.	SÍ	INOX	22/02/10	19.801
1	705025M	CUBA INYECTADA 700L.	SÍ	INOX	22/02/10	48.671
4	705026P	PERFIL VERTICAL PUERTA SIMPLE	SÍ	PVC GRIS	20/02/09	0.091
4	705071P	IMAN 9.3 X 3.3 L=578	SÍ	IMAN NSN	30/04/09	0.057
2	705072P	PERFIL TAPA SANDWICH 580	SÍ	PVC	30/04/09	0.060
1	705073M	SANDWICH ARMARIO	SÍ	INOX	30/04/09	1.216
2	705073P	PERFIL MUEBLE SANDW.580	SÍ	PVC	30/04/09	0.152
2	705075P	PERFIL LONGITUDINAL AF L.279	SÍ	PVC	22/08/11	0.054
4	706026P	PERFIL HORIZONTAL PUERTA	SÍ	PVC GRIS	20/02/09	0.077
2	706071P	IMAN 9.3 X 3.3 L=1480	SÍ	IMAN NSN	30/04/09	0.145
2	706072P	PERFIL TAPA VERT.1545 A 45°	SÍ	PVC	10/07/09	0.111
1	706072PM	CONJUNTO MARCO MUEBLE AF	SÍ	PVC GRIS	07/07/09	1.610
2	706073P	PERFIL MUEBLE VERT.1568 A 45°	SÍ	PVC	10/07/09	0.317
2	706075P	PERFIL TRANSVERSAL AF L.469	SÍ	PVC	22/08/11	0.090
1	706075PM	CONJUNTO MARCO TECHO AF	SÍ	PVC NEGRO	22/08/11	0.331
2	706272P	PERFIL TAPA HORIZ.655 A 45°	SÍ	PVC	10/07/09	0.045
2	706273P	PERFIL MUEBLE HORIZ.678 A 45°	SÍ	PVC	10/07/09	0.130
2	1094	TORNILLO M-5X20 TLR INOX	NO	INOX	01/01/01	0.004
6	1095	TORNILLO M-5X10 TLR INOX	NO	INOX	01/01/09	0.003
1	2019	CABLE 3X1 C/ENCHUFE	NO	CU	11/06/09	0.396
3	6330	PARRILA FRÍO 2/1	NO	FE PL.GRIS	09/06/10	4.134
16	7178	TACO CENTRADOR	NO	POREX30kg/m3	30/01/01	0.008
10	7181	POLIOL 9312	NO	POLIOL	01/01/01	2.000
10	7182	ISOCIANATO 500 H25C	NO	ISOCIANATO	01/01/01	2.000
1	9705	MONOBLOC CONSERVACION 700L.	NO	VARIOS	01/01/01	19.500
1	705003P	PLETINA INFERIOR BISAGRA	NO	FE 5 ZINCADO	30/04/09	0.437
2	705226P	BURLETE PUERTA SIMPLE AF	NO	CAUCHO+IMAN	05/03/09	0.723



FAMILIA: FRÍO 2009

FECHA: 23/08/11

MODELO: 7050

PESO(Kg): 112.513

DENOMINACION:  
ARMARIO 700L 2P

ESCALA:  
1/20

MATERIAL:  
INOX

CODIGO:  
7050



**Applus®**  
LGA1  
Organismo  
Notificado  
**0370**

**AENOR**  
Organismo  
Notificado  
**0099**



TOLERANCIAS GENERALES: ±0.5 mm

1	706002P	REJILLA PROTECCION EVAPORADOR	NO	FE PLAST GRIS	24/09/10	0.534
1	706003P	PLETINA SUPERIOR BISAGRA	NO	FE 5 ZINCADO	16/06/10	0.198
1	706012P	MARCO POREX	NO	POREX	19/06/09	0.923
2	706020P	EMPARRILLADO AF 2008	NO	U 15 FE PLAST	24/09/10	4.064
4	706089P	SOPORTE EMPARRILLADO	NO	INOX	06/10/08	0.005
1	706203P	PLETINA CENTRAL BISAGRA	NO	FE 10 ZINCADO	17/06/10	0.107
1	C5120719	INDICADOR RED.ROJO LUZ	NO	PL	08/06/10	0.008
1	C5120729	INTERRUPTOR RED.ROJO LUZ	NO	PL	14/04/09	0.009
1	C5322529	PROGRAMADOR DIGITAL T2001AN	NO	PP	09/06/10	0.278
1	C5322569	FRONTAL T2001	NO	PP	08/06/10	0.028
4	C5520619	ESQUINA CONTORNO MARCO	NO	PVC	22/08/11	0.011
4	C6260511	PATA INOX 130-200 (S_F)	NO	INOX	01/01/09	0.320
2	C6262001	BISAGRA TORSION	NO	ZAMAK	13/03/09	0.190
2	C6262002	TAPON BISAGRA	NO	PP	12/03/09	0.007



FAMILIA: FRÍO 2009

FECHA: 23/08/11

MODELO: 7050

PESO(Kg): 112.513

DENOMINACION:  
ARMARIO 700L 2P

ESCALA:  
1/20

MATERIAL:  
INOX

CODIGO:  
7050



ISO 9001  
BUREAU VERITAS  
Certification



ISO 14001  
BUREAU VERITAS  
Certification



**Applus<sup>®</sup>**  
LGA I  
Organismo  
Notificado  
**0370**

**AENOR**  
Organismo  
Notificado  
**0099**

FUNDADA EN 1876  
**MASBAGA**  
BRANDERS COCINAS

**EURAST**

**mac-fin**

TOLERANCIAS GENERALES: ±0.5 mm

POTENCIA: 400W - 220V/I  
R134A - 290 GR.  
LOW:2Bar HIGH:15Bar  
IP20 CLIM.CLASS 5  
SR.ST24PX11



FAMILIA: FRÍO 2009

FECHA: 01/01/01

MODELO: 7050

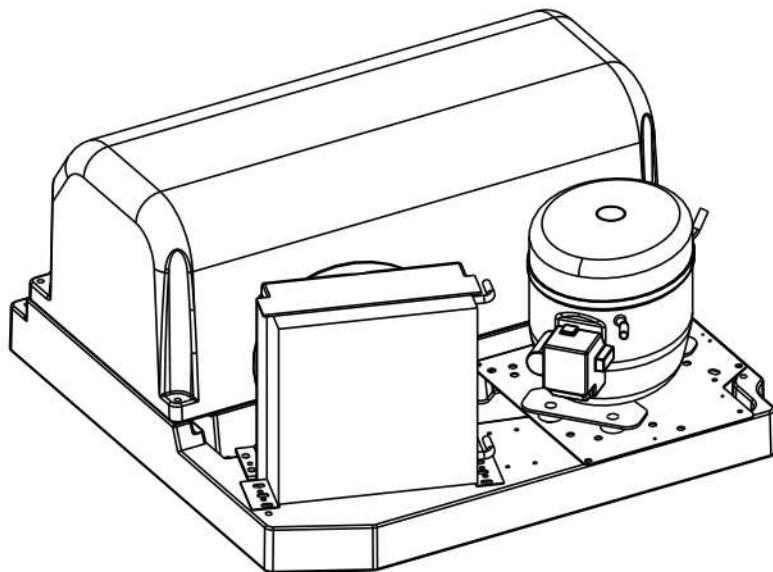
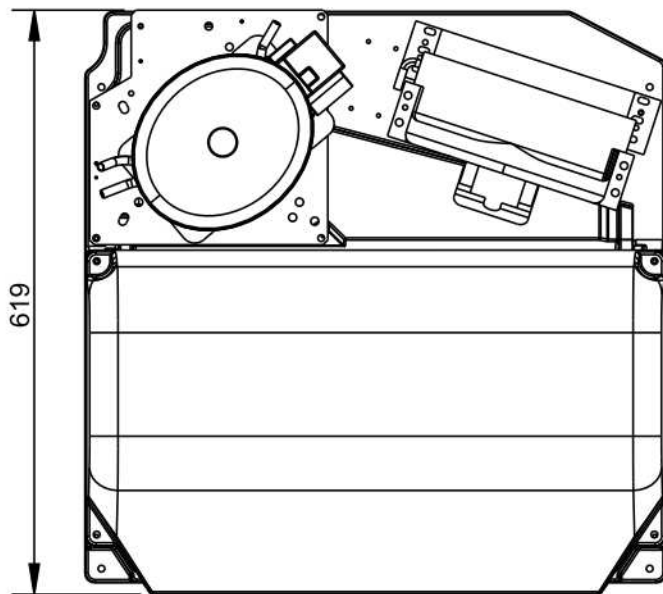
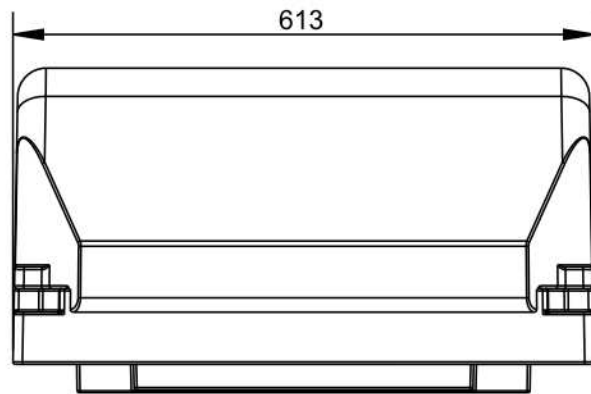
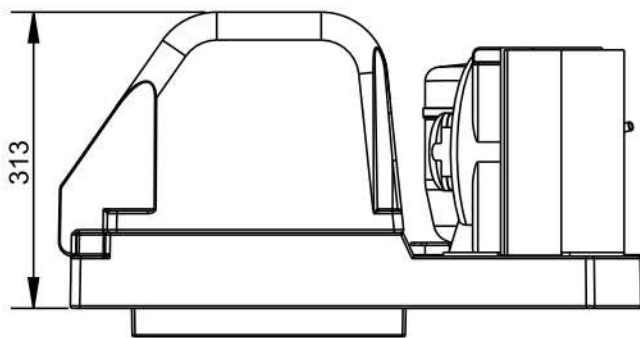
PESO(Kg): 19.500

DENOMINACION:  
MONOBLOC CONSERVACION 700L.

ESCALA:  
1/8

MATERIAL:  
VARIOS

CODIGO:  
9705





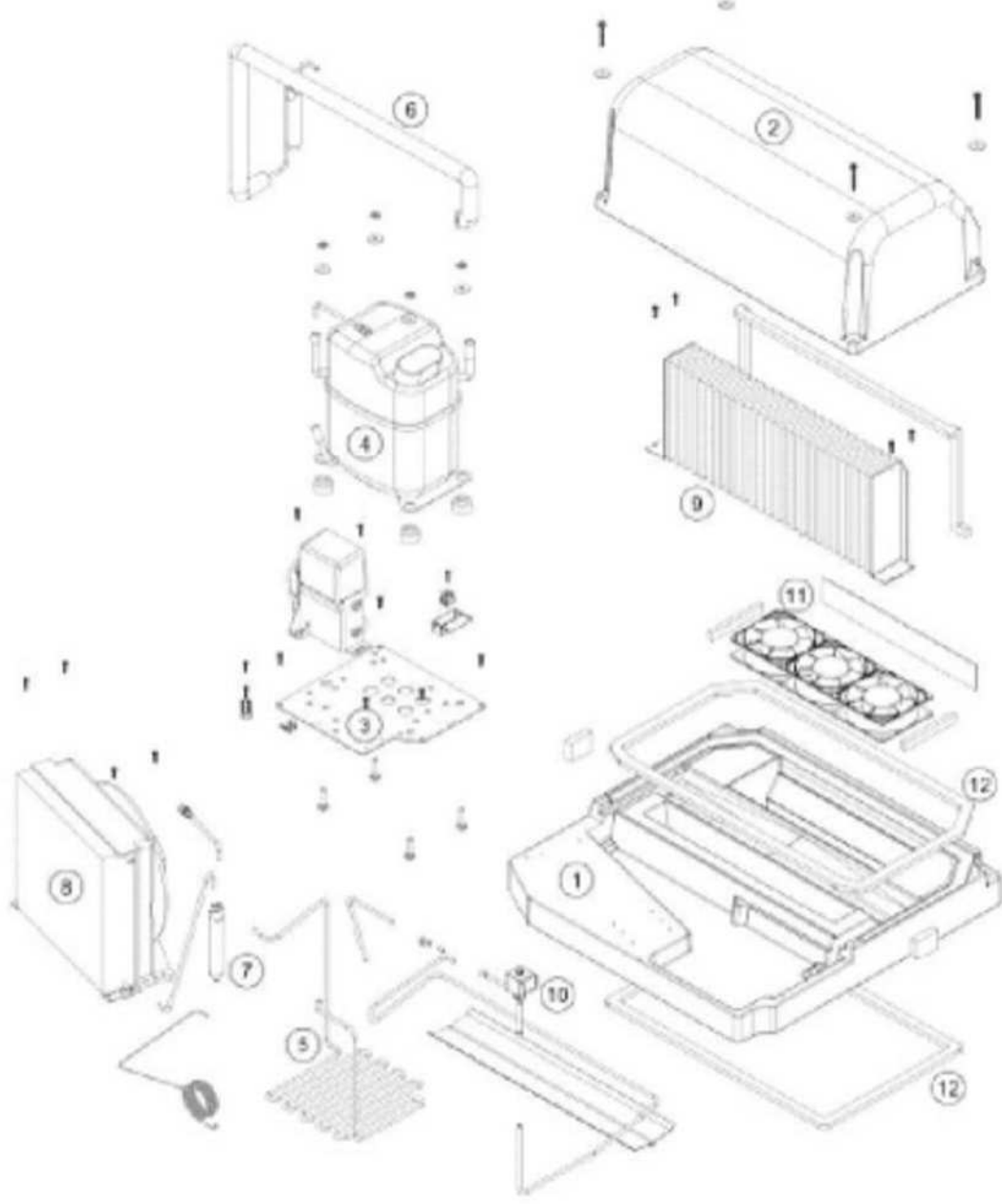
**Applus®**  
LGA1  
Organismo  
Notificado  
**0370**

**AENOR**  
Organismo  
Notificado  
**0099**



TOLERANCIAS GENERALES: ±0.5 mm

Pos. Ref.	Codice Code - Kode	Q.	Descrizione	I	Description	GB	Denominaciones	E
1	1.2.087	1	Base		Base		Base	
2	1.2.088	1	Carenatura		Flushing		Carenado	
3	1.2.107	1	Basamento compressore		Base compressor		Base del compresor	
4	2.1.033	1	Compressore ST24 PL		Compressor ST24 PL		Compresor ST24 PL	
4	2.1.018	1	Compressore ST24 PH		Compressor ST24 PH		Compresor ST24 PH	
4	2.1.028	1	Compressore ST24 NL		Compressor ST24 NL		Compresor ST24 NL	
4	2.1.029	1	Compressore ST24 NH		Compressor ST24 NH		Compresor ST24 NH	
5	2.3.090	1	Tubo compressore - condensatore		Compressor - condense tube		Tubo compresor - condensador	
6	2.3.033	1	Tubo aspirazione ST24 PL		Aspirate tube ST24 PL		Tubo de aspiracion ST24 PL	
6	2.3.094	1	Tubo aspirazione ST24 PH		Aspirate tube ST24 PH		Tubo de aspiracion ST24 PH	
6	2.3.095	1	Tubo aspirazione ST24 NL		Aspirate tube ST24 NL		Tubo de aspiracion ST24 NL	
6	2.3.096	1	Tubo aspirazione ST24 NH		Aspirate tube ST24 NH		Tubo de aspiracion ST24 NH	
7	2.3.010	1	Filtro ST24 PL ST24 PH		Filter ST24 PL ST24 PH		Filtro ST24 PL ST24 PH	
7	2.3.025	1	Filtro ST24 NL ST24 NH		Filter ST24 NL ST24 NH		Filtro ST24 NL ST24 NH	
8	2.3.087	1	Condensatore ST24 PL		Condenser ST24 PL		Condensador ST24 PL	
8	2.3.088	1	Condensatore ST24 PH ST24 NL		Condenser ST24 PH ST24 NL		Condensador ST24 PH ST24 NL	
8	2.3.089	1	Condensatore ST24 NH		Condenser ST24 NH		Condensador ST24 NH	
9	2.3.167	1	Evaporatore ST24 PL ST24 NL		Evaporator ST24 PL ST24 NL		Evaporador ST24 PL ST24 NL	
9	2.3.168	1	Evaporatore ST24 PH ST24 NH		Evaporator ST24 PH ST24 NH		Evaporador ST24 PH ST24 NH	
10	4.3.082	1	Bobina valvola gas caldo ST24 PL ST24 PH		Hot gas valve coil ST24 PL ST24 PH		Bobina valvula ST24 PL ST24 PH	
10	4.3.078	1	Bobina valvola gas caldo ST24 NL ST24 NH		Hot gas valve coil ST24 NL ST24 NH		Bobina valvula ST24 NL ST24 NH	
11	4.3.075	1	Ventilatore		Ventilator		Ventilador	
12	5.5.034	3,5	Guarnizione Z2x9		Trimring Z2x9		Guarnicion Z2x9	



FAMILIA: FRÍO 2009

FECHA: 01/01/01

MODELO: 7050

PESO(Kg): 19.500

DENOMINACION:  
MONOBLOC CONSERVACION 700L.

ESCALA:  
1/8

MATERIAL:  
VARIOS

CODIGO:  
9705

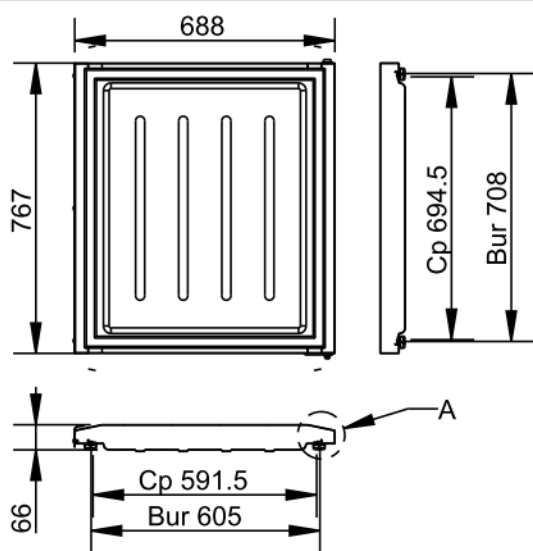


**Applus®**  
LGA1  
Organismo  
Notificado  
**0370**

**AENOR**  
Organismo  
Notificado  
**0099**

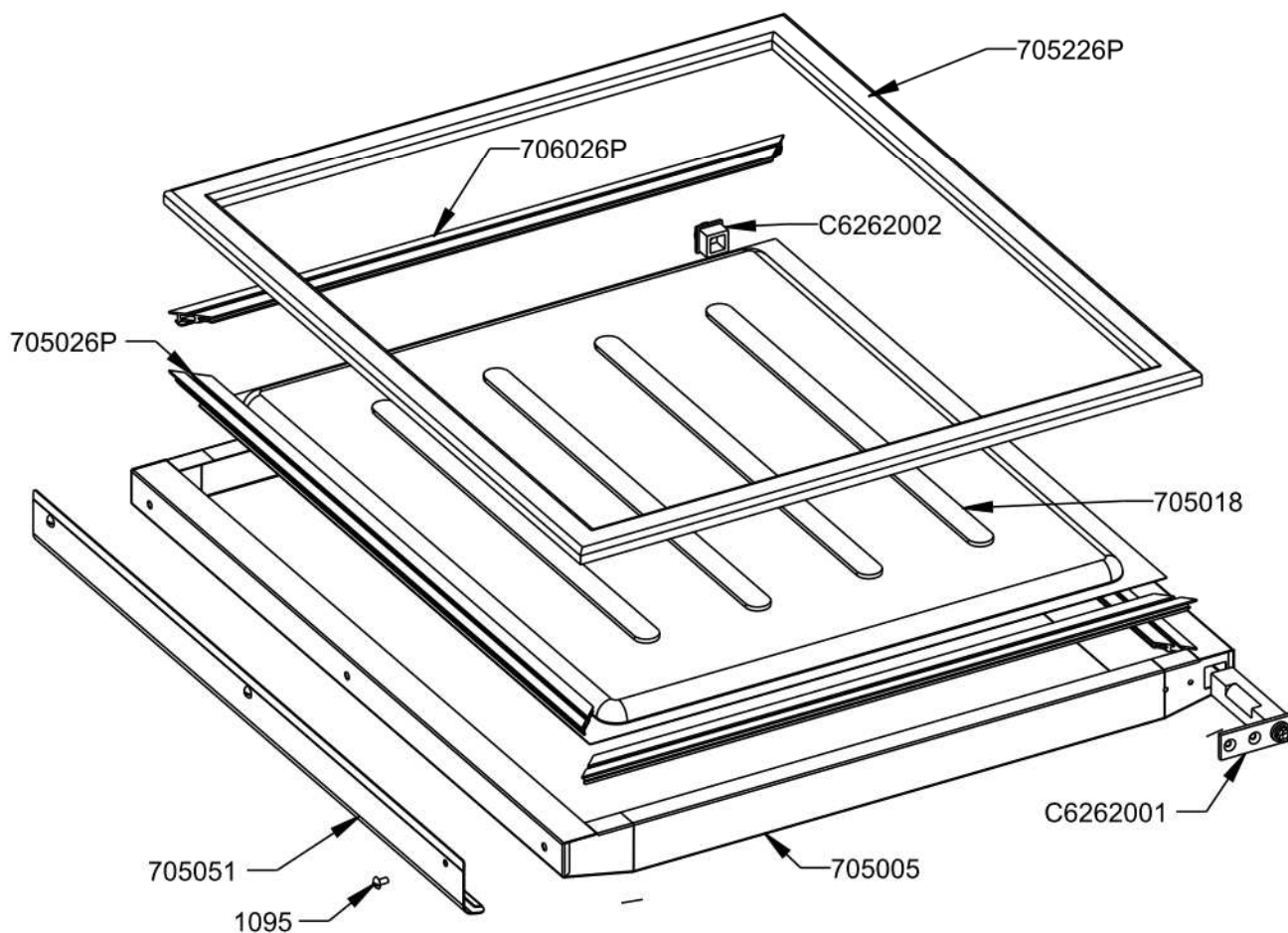
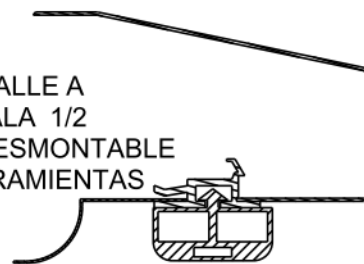


TOLERANCIAS GENERALES:  $\pm 0.5$  mm



QT	COD	DESCRIPCION
3	1095	TORNILLO M-5X10 TLR INOX
2	7181	POLIOL 9312
2	7182	ISOCIANATO 500 H25C
1	705005	PUERTA SIMPLE AF
1	705018	CONTRAPUERTA AF SIMPLE
1	705051	TIRADOR PUERTA ARM. SIMPLE
2	705026P	PERFIL VERTICAL PUERTA SIMPLE
1	705226P	BURLETE PUERTA SIMPLE AF
2	706026P	PERFIL HORIZONTAL PUERTA
1	C6262001	BISAGRA TORSION
1	C6262002	TAPON BISAGRA

DETALLE A  
ESCALA 1/2  
BURLETE DESMONTABLE  
SIN HERRAMIENTAS



TIEMPO INYECCIÓN: 2.8"



FAMILIA: FRÍO 2009

FECHA: 20/02/09

MODELO: 7050

PESO(Kg): 8.483

DENOMINACION:  
CONJUNTO PUERTA SIMPLE AF

ESCALA:  
1/20

MATERIAL:  
INOX

CODIGO:  
705005M



**Applus<sup>®</sup>**  
LGA I  
Organismo  
Notificado  
**0370**

**AENOR**  
Organismo  
Notificado  
**0099**



TOLERANCIAS GENERALES: ±0.5 mm

QT	COD	DESCRIPCION	FAB.	MATERIAL	DATA	PESO
1	705005	PUERTA SIMPLE AF	SÍ	INOFER 0.8	04/03/09	4.521
1	705018	CONTRAPUERTA AF SIMPLE	SÍ	INOX 0.6	04/03/09	2.105
1	705051	TIRADOR PUERTA ARM. SIMPLE	SÍ	INOFER 1.2	28/06/10	0.593
1	705005M	CONJUNTO PUERTA SIMPLE AF	SÍ	INOX	20/02/09	8.483
2	705026P	PERFIL VERTICAL PUERTA SIMPLE	SÍ	PVC GRIS	20/02/09	0.091
2	706026P	PERFIL HORIZONTAL PUERTA	SÍ	PVC GRIS	20/02/09	0.077
3	1095	TORNILLO M-5X10 TLR INOX	NO	INOX	01/01/09	0.003
2	7181	POLIOL 9312	NO	POLIOL	01/01/01	2.000
2	7182	ISOCIANATO 500 H25C	NO	ISOCIANATO	01/01/01	2.000
1	705226P	BURLETE PUERTA SIMPLE AF	NO	CAUCHO+IMAN	05/03/09	0.723
1	C6262001	BISAGRA TORSION	NO	ZAMAK	13/03/09	0.190
1	C6262002	TAPON BISAGRA	NO	PP	12/03/09	0.007



FAMILIA: FRÍO 2009

FECHA: 20/02/09

MODELO: 7050

PESO(Kg): 8.483

DENOMINACION:  
CONJUNTO PUERTA SIMPLE AF

ESCALA:  
1/20

MATERIAL:  
INOX

CODIGO:  
705005M



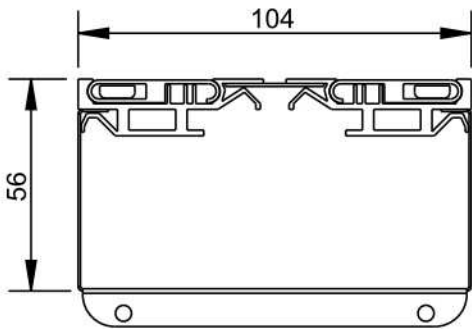


**Applus®**  
LGA1  
Organismo  
Notificado  
**0370**

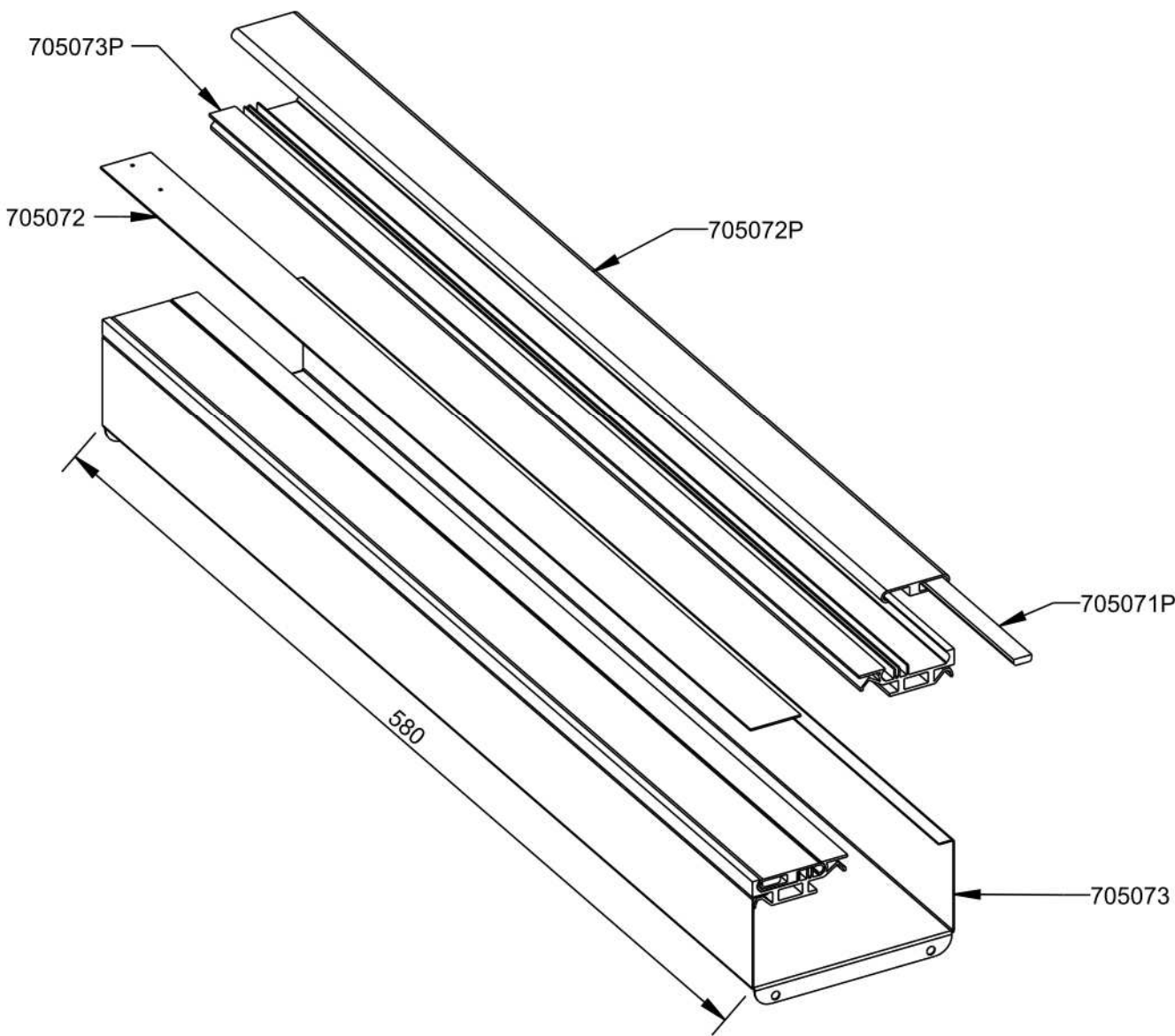
**AENOR**  
Organismo  
Notificado  
**0099**



TOLERANCIAS GENERALES: ± 0.5 mm



QT	COD	DESCRIPCION
1	7181	POLIOL 9312
1	7182	ISOCIANATO 500 H25C
1	705072	MONTANTE HORIZONTAL EXT.
1	705073	MONTANTE HORIZONTAL INT.
2	705071P	IMAN 9.3 X 3.3 L=578
2	705072P	PERFIL TAPA SANDWICH 580
2	705073P	PERFIL MUEBLE SANDW.580



TIEMPO INYECCIÓN: 0.2"



FAMILIA: FRÍO 2009

FECHA: 30/04/09

MODELO: 7050

PESO(Kg): 1.216

DENOMINACION:  
SANDWICH ARMARIO

ESCALA:  
1/4

MATERIAL:  
INOX

CODIGO:  
705073M



**Applus<sup>®</sup>**  
LGA1  
Organismo  
Notificado  
**0370**

**AENOR**  
Organismo  
Notificado  
**0099**



TOLERANCIAS GENERALES: ±0.5 mm

QT	COD	DESCRIPCION	FAB.	MATERIAL	DATA	PESO
1	705072	MONTANTE HORIZONTAL EXT.	SÍ	INOX 0.8	29/04/09	0.094
1	705073	MONTANTE HORIZONTAL INT.	SÍ	INOX 0.6	29/04/09	0.584
2	705071P	IMAN 9.3 X 3.3 L=578	SÍ	IMAN NSN	30/04/09	0.057
2	705072P	PERFIL TAPA SANDWICH 580	SÍ	PVC	30/04/09	0.060
1	705073M	SANDWICH ARMARIO	SÍ	INOX	30/04/09	1.216
2	705073P	PERFIL MUEBLE SANDW.580	SÍ	PVC	30/04/09	0.152
1	7181	POLIOL 9312	NO	POLIOL	01/01/01	2.000
1	7182	ISOCIANATO 500 H25C	NO	ISOCIANATO	01/01/01	2.000



FAMILIA: FRÍO 2009

FECHA: 30/04/09

MODELO: 7050

PESO(Kg): 1.216

DENOMINACION:  
SANDWICH ARMARIO

ESCALA:  
1/4

MATERIAL:  
INOX

CODIGO:  
705073M



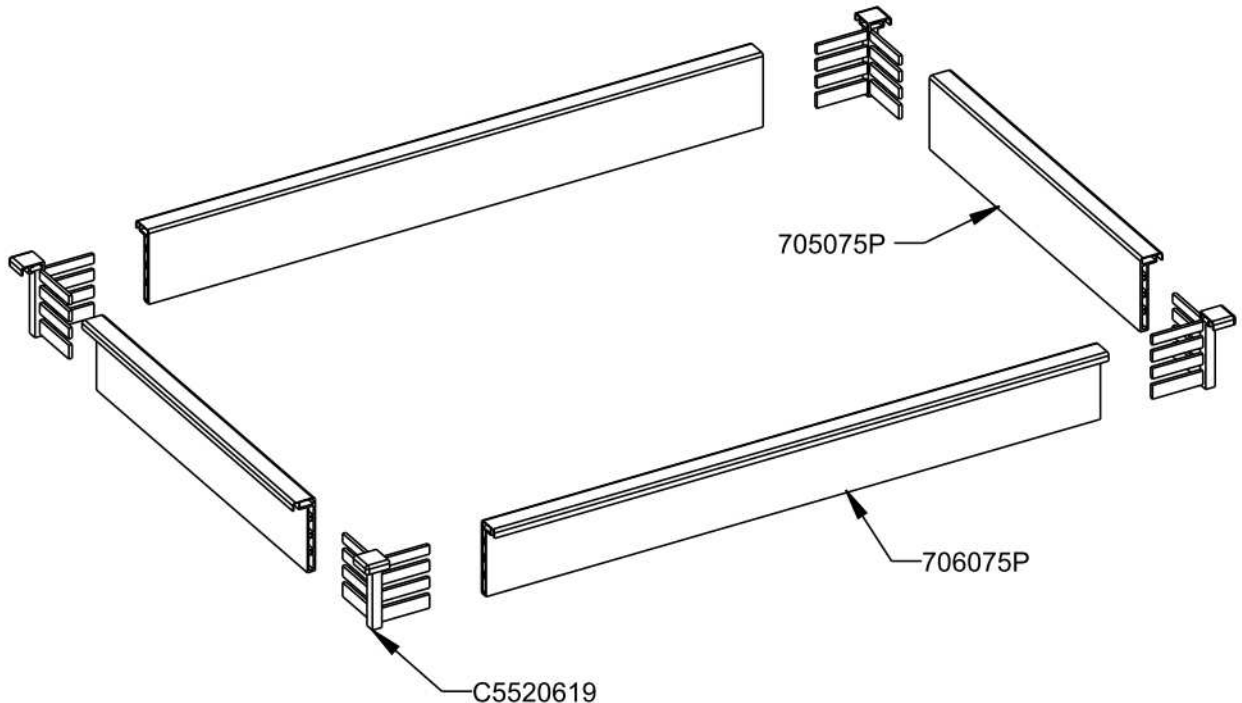
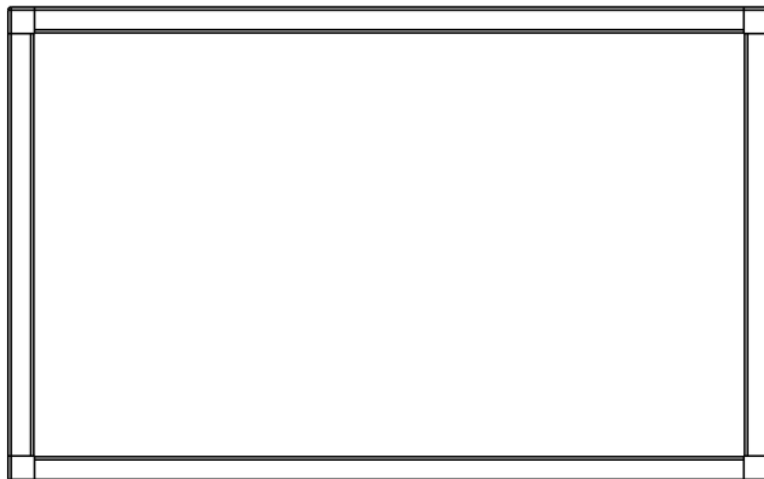
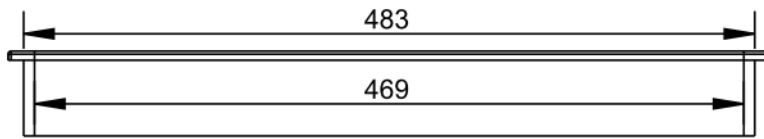
**Applus®**  
LGAI  
Organismo  
Notificado  
**0370**

**AENOR**  
Organismo  
Notificado  
**0099**



TOLERANCIAS GENERALES: ±0.5 mm

QT	COD	DESCRIPCION	FAB	MATERIAL	DATA	PESO
2	705075P	PERFIL LONGITUDINAL AF I 279	SI	PVC	22/08/11	0.054
2	706075P	PERFIL TRANSVERSAL AF I 469	SI	PVC	22/08/11	0.090
1	706075PM	CONJUNTO MARCO TECHO AF	SI	PVC NEGRO	22/08/11	0.331
4	C5520619	ESQUINA CONTORNO MARCO	NO	PVC	22/08/11	0.011



FAMILIA: FRÍO 2009

FECHA: 22/08/11

MODELO: 7060

PESO(Kg): 0.331

DENOMINACION:  
CONJUNTO MARCO TECHO AF

ESCALA:  
1/5

MATERIAL:  
PVC NEGRO

CODIGO:  
706075PM

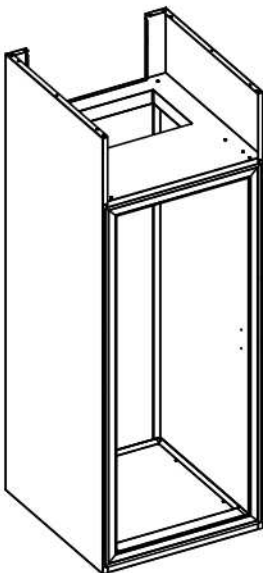


**Applus®**  
LGA1  
Organismo  
Notificado  
**0370**

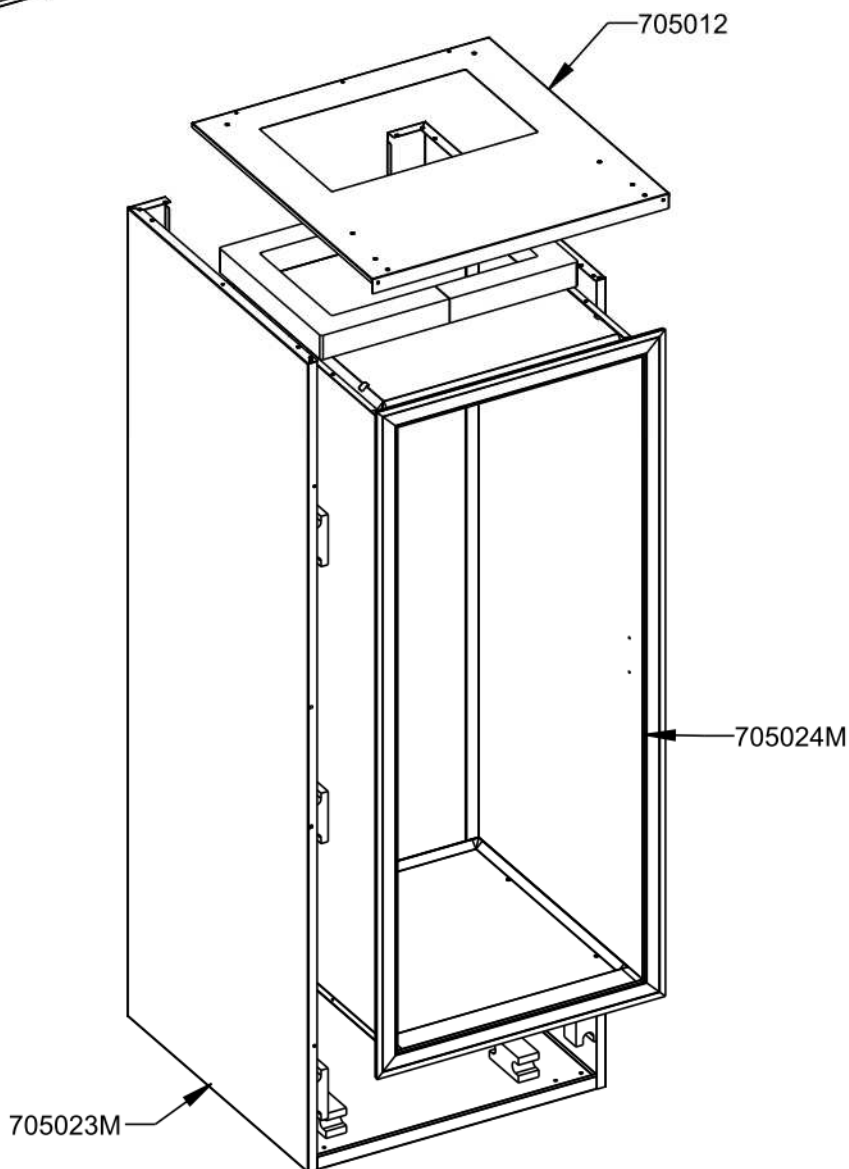
**AENOR**  
Organismo  
Notificado  
**0099**



TOLERANCIAS GENERALES: ±0.5 mm



QT	COD	DESCRIPCION
5	7181	POLIOL 9312
5	7182	ISOCIANATO 500 H25C
1	705012	TECHO AF SIMPLE SUPER EXTERIOR
1	705023M	CUBA EXTERIOR 700X800
1	705024M	CUBA INTERIOR 700 L.



FAMILIA: FRÍO 2009

FECHA: 22/02/10

MODELO: 7050

PESO(Kg): 48.671

DENOMINACION:  
CUBA INYECTADA 700L.

ESCALA:  
1/10

MATERIAL:  
INOX

CODIGO:  
705025M



**Applus®**  
LGA1  
Organismo  
Notificado  
**0370**

**AENOR**  
Organismo  
Notificado  
**0099**



TOLERANCIAS GENERALES: ±0.5 mm

QT	COD	DESCRIPCION	FAB.	MATERIAL	DATA	PESO
1	705012	TECHO AF SIMPLE SUPER EXTERIOR	SÍ	GALVA 0.6	25/02/10	1.925
1	705013	TRASERO EXTERIOR 700L.	SÍ	GALVA 0.6	22/02/10	4.215
1	705021	TECHO CUBETA AF SIMPLE SUPER	SÍ	INOX 0.6	22/02/10	1.354
1	705063	BASE CUBETA AF SIMPLE SUPER	SÍ	INOX 0.6	22/02/10	2.030
1	705064	TRASERO CUBETA AF. SIMPLE	SÍ	INOX 0.6	22/02/10	3.837
1	705080	BASE AF SIMPLE SUPER EXTERIOR	SÍ	GALVA 0.6	25/02/10	2.590
2	706008	LATERAL EXTERIOR AF 800	SÍ	INOFER 0.8	05/03/10	10.383
2	706025	LATERAL INTERIOR CUBETA	SÍ	INOX 0.6	31/05/10	5.024
1	706058	FRONTAL INFERIOR EXTERIOR	SÍ	INOFER 0.8	22/02/10	0.166
1	705023M	CUBA EXTERIOR 700X800	SÍ	INOX	22/02/10	27.868
1	705024M	CUBA INTERIOR 700 L.	SÍ	INOX	22/02/10	19.801
1	705025M	CUBA INYECTADA 700L.	SÍ	INOX	22/02/10	48.671
2	705071P	IMAN 9.3 X 3.3 L=578	SÍ	IMAN NSN	30/04/09	0.057
2	706071P	IMAN 9.3 X 3.3 L=1480	SÍ	IMAN NSN	30/04/09	0.145
2	706072P	PERFIL TAPA VERT.1545 A 45°	SÍ	PVC	10/07/09	0.111
1	706072PM	CONJUNTO MARCO MUEBLE AF	SÍ	PVC GRIS	07/07/09	1.610
2	706073P	PERFIL MUEBLE VERT.1568 A 45°	SÍ	PVC	10/07/09	0.317
2	706272P	PERFIL TAPA HORIZ.655 A 45°	SÍ	PVC	10/07/09	0.045
2	706273P	PERFIL MUEBLE HORIZ.678 A 45°	SÍ	PVC	10/07/09	0.130
16	7178	TACO CENTRADOR	NO	POREX30kg/m3	01/01/01	0.008
5	7181	POLIOL 9312	NO	POLIOL	01/01/01	2.000
5	7182	ISOCIANATO 500 H25C	NO	ISOCIANATO	01/01/01	2.000
1	706012P	MARCO POREX	NO	POREX	19/06/09	0.923



FAMILIA: FRÍO 2009

FECHA: 22/02/10

MODELO: 7050

PESO(Kg): 48.671

DENOMINACION:  
CUBA INYECTADA 700L.

ESCALA:  
1/10

MATERIAL:  
INOX

CODIGO:  
705025M



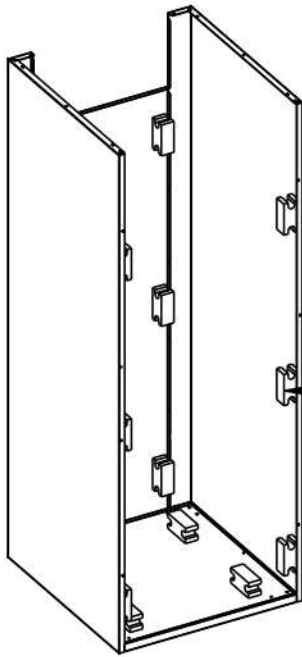
**Applus®**  
LGA1  
Organismo  
Notificado  
**0370**

**AENOR**  
Organismo  
Notificado  
**0099**

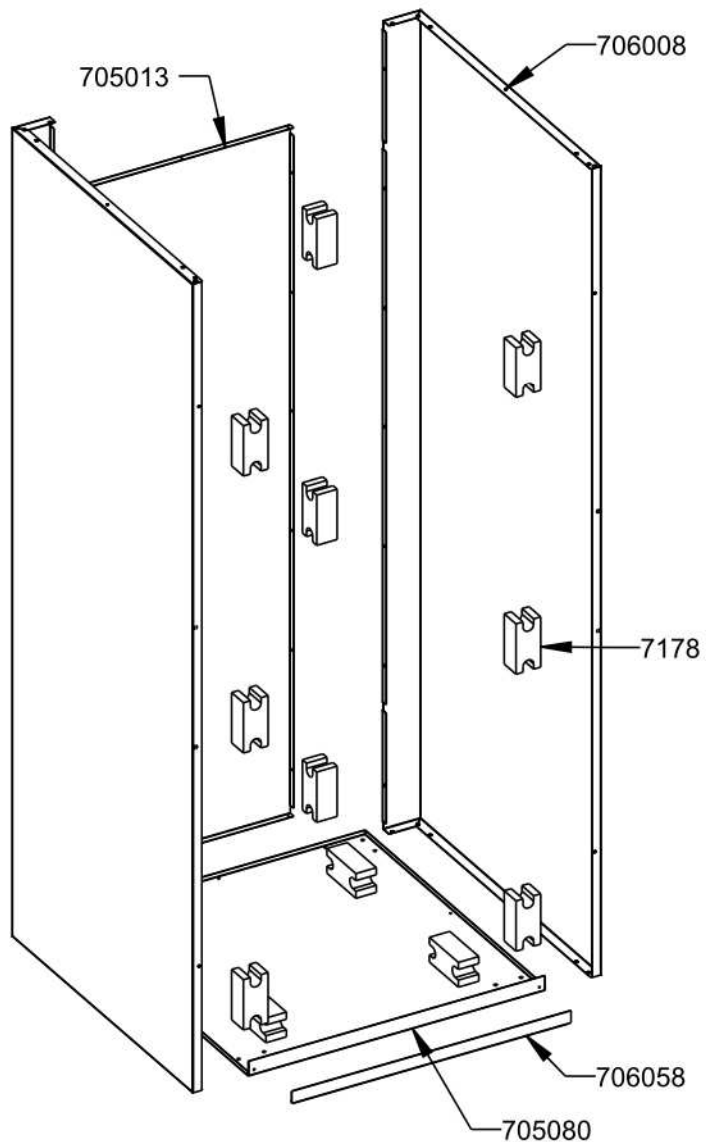


TOLERANCIAS GENERALES: ±0.5 mm

QT	COD	DESCRIPCION
16	7178	TACO CENTRADOR
1	705013	TRASERO EXTERIOR 700L.
1	705080	BASE AF SIMPLE SUPER EXTERIOR
2	706008	LATERAL EXTERIOR AF 800
1	706058	FRONTAL INFERIOR EXTERIOR



TACOS CENTRADOR:  
3 LATERAL DELANTE  
4 BASE 2+2  
6 TRASERO 3+3



FAMILIA: FRÍO 2009

FECHA: 22/02/10

MODELO: 7050

PESO(Kg): 27.868

DENOMINACION:  
CUBA EXTERIOR 700X800

ESCALA:  
1/10

MATERIAL:  
INOX

CODIGO:  
705023M



**Applus<sup>®</sup>**  
LGA1  
Organismo  
Notificado  
**0370**

**AENOR**  
Organismo  
Notificado  
**0099**



TOLERANCIAS GENERALES: ±0.5 mm

QT	COD	DESCRIPCION	FAB.	MATERIAL	DATA	PESO
1	705013	TRASERO EXTERIOR 700L.	SÍ	GALVA 0.6	22/02/10	4.215
1	705080	BASE AF SIMPLE SUPER EXTERIOR	SÍ	GALVA 0.6	25/02/10	2.590
2	706008	LATERAL EXTERIOR AF 800	SÍ	INOFER 0.8	05/03/10	10.383
1	706058	FRONTAL INFERIOR EXTERIOR	SÍ	INOFER 0.8	22/02/10	0.166
1	705023M	CUBA EXTERIOR 700X800	SÍ	INOX	22/02/10	27.868
16	7178	TACO CENTRADOR	NO	POREX30kg/m3	01/01/01	0.008



FAMILIA: FRÍO 2009

FECHA: 22/02/10

MODELO: 7050

PESO(Kg): 27.868

DENOMINACION:  
CUBA EXTERIOR 700X800

ESCALA:  
1/10

MATERIAL:  
INOX

CODIGO:  
705023M

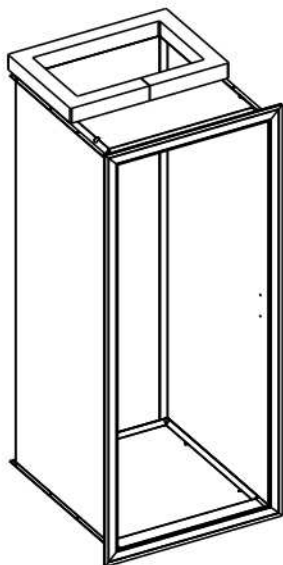


**Applus®**  
LGA1  
Organismo  
Notificado  
**0370**

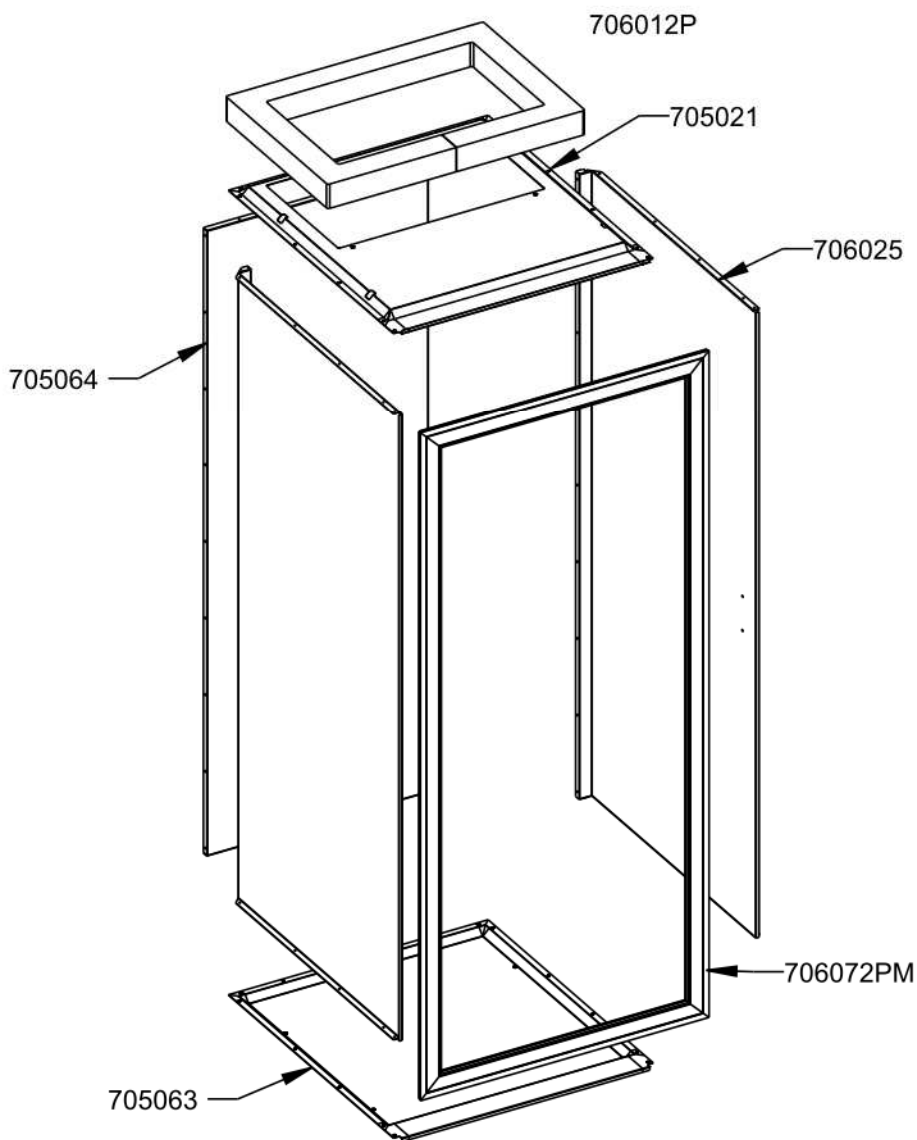
**AENOR**  
Organismo  
Notificado  
**0099**



TOLERANCIAS GENERALES: ±0.5 mm



QT	COD	DESCRIPCION
1	705021	TECHO CUBETA AF SIMPLE SUPER
1	705063	BASE CUBETA AF SIMPLE SUPER
1	705064	TRASERO CUBETA AF. SIMPLE
2	706025	LATERAL INTERIOR CUBETA
1	706012P	MARCO POREX
1	706072PM	CONJUNTO MARCO MUEBLE AF



FAMILIA: FRÍO 2009

FECHA: 22/02/10

MODELO: 7050

PESO(Kg): 19.801

DENOMINACION:  
CUBA INTERIOR 700 L.

ESCALA:  
1/10

MATERIAL:  
INOX

CODIGO:  
705024M





**Applus®**  
LGA1  
Organismo  
Notificado  
**0370**

**AENOR**  
Organismo  
Notificado  
**0099**



TOLERANCIAS GENERALES: ±0.5 mm

QT	COD	DESCRIPCION	FAB.	MATERIAL	DATA	PESO
1	705021	TECHO CUBETA AF SIMPLE SUPER	SÍ	INOX 0.6	22/02/10	1.354
1	705063	BASE CUBETA AF SIMPLE SUPER	SÍ	INOX 0.6	22/02/10	2.030
1	705064	TRASERO CUBETA AF. SIMPLE	SÍ	INOX 0.6	22/02/10	3.837
2	706025	LATERAL INTERIOR CUBETA	SÍ	INOX 0.6	31/05/10	5.024
1	705024M	CUBA INTERIOR 700 L.	SÍ	INOX	22/02/10	19.801
2	705071P	IMAN 9.3 X 3.3 L=578	SÍ	IMAN NSN	30/04/09	0.057
2	706071P	IMAN 9.3 X 3.3 L=1480	SÍ	IMAN NSN	30/04/09	0.145
2	706072P	PERFIL TAPA VERT.1545 A 45°	SÍ	PVC	10/07/09	0.111
1	706072PM	CONJUNTO MARCO MUEBLE AF	SÍ	PVC GRIS	07/07/09	1.610
2	706073P	PERFIL MUEBLE VERT.1568 A 45°	SÍ	PVC	10/07/09	0.317
2	706272P	PERFIL TAPA HORIZ.655 A 45°	SÍ	PVC	10/07/09	0.045
2	706273P	PERFIL MUEBLE HORIZ.678 A 45°	SÍ	PVC	10/07/09	0.130
1	706012P	MARCO POREX	NO	POREX	19/06/09	0.923



FAMILIA: FRÍO 2009

FECHA: 22/02/10

MODELO: 7050

PESO(Kg): 19.801

DENOMINACION:  
CUBA INTERIOR 700 L.

ESCALA:  
1/10

MATERIAL:  
INOX

CODIGO:  
705024M

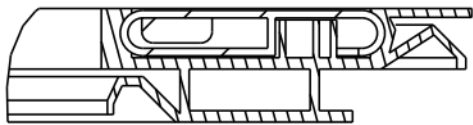


**Applus®**  
LGA1  
Organismo  
Notificado  
**0370**

**AENOR**  
Organismo  
Notificado  
**0099**

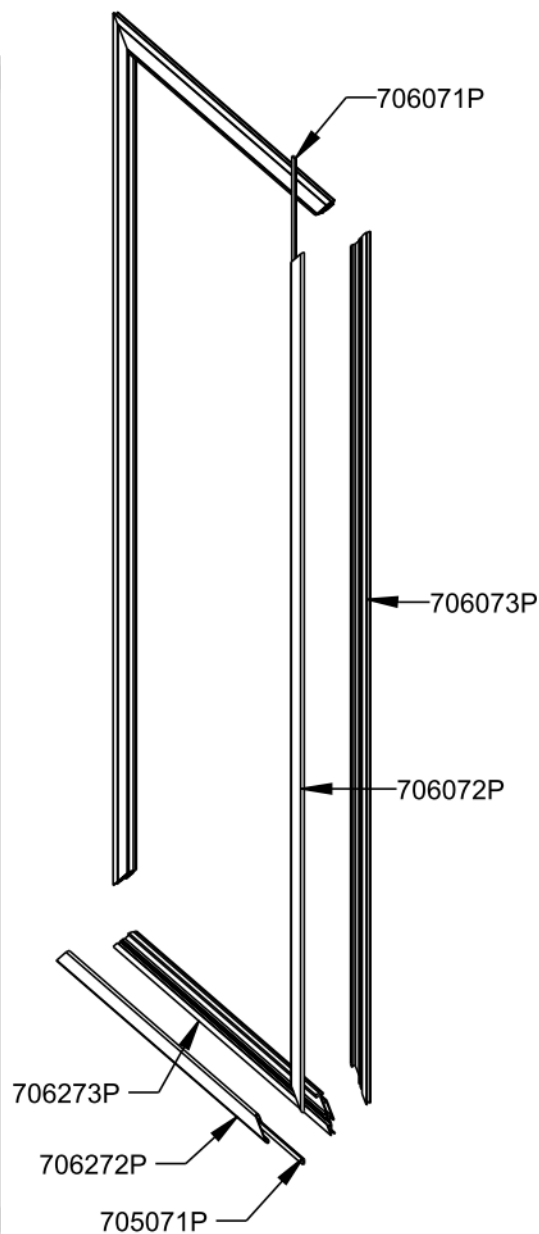
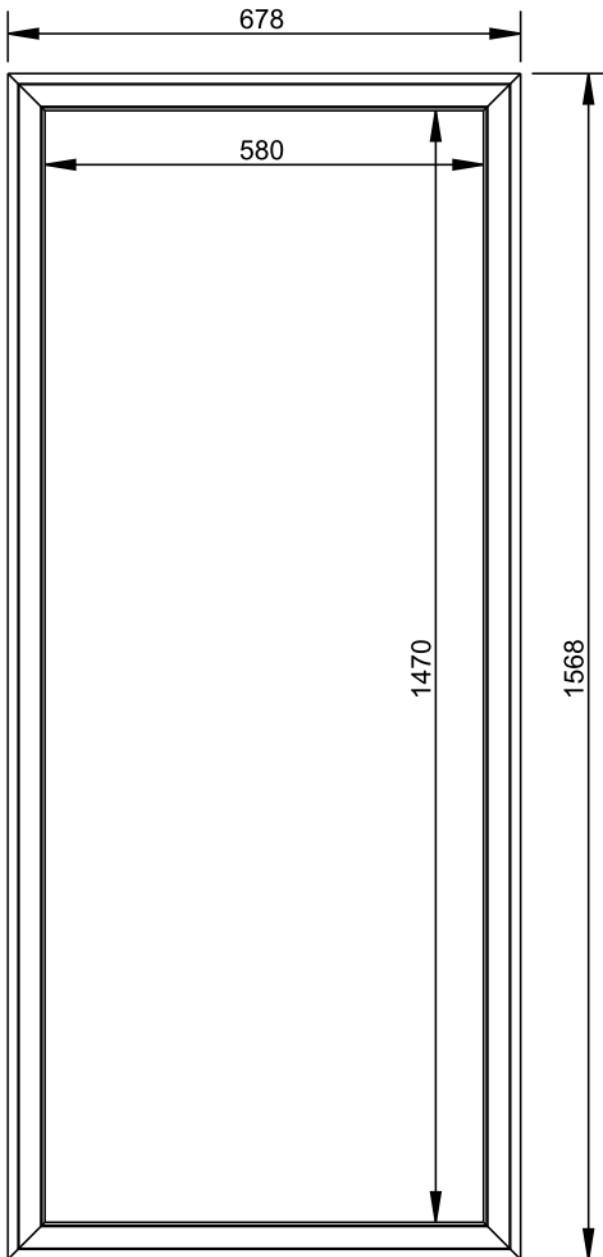


TOLERANCIAS GENERALES: ±0.5 mm



DETALLE A  
ESCALA 1/1

QT	COD	DESCRIPCION
2	705071P	IMAN 9.3 X 3.3 L=578
2	706071P	IMAN 9.3 X 3.3 L=1480
2	706072P	PERFIL TAPA VERT.1545 A 45°
2	706073P	PERFIL MUEBLE VERT.1568 A 45°
2	706272P	PERFIL TAPA HORIZ.655 A 45°
2	706273P	PERFIL MUEBLE HORIZ.678 A 45°



FAMILIA: FRÍO 2009

FECHA: 07/07/09

MODELO: 7060

PESO(Kg): 1.610

DENOMINACION:  
CONJUNTO MARCO MUEBLE AF

ESCALA:  
1/10

MATERIAL:  
PVC GRIS

CODIGO:  
706072PM