



Spülen & Hygiene Sensormischbatterie

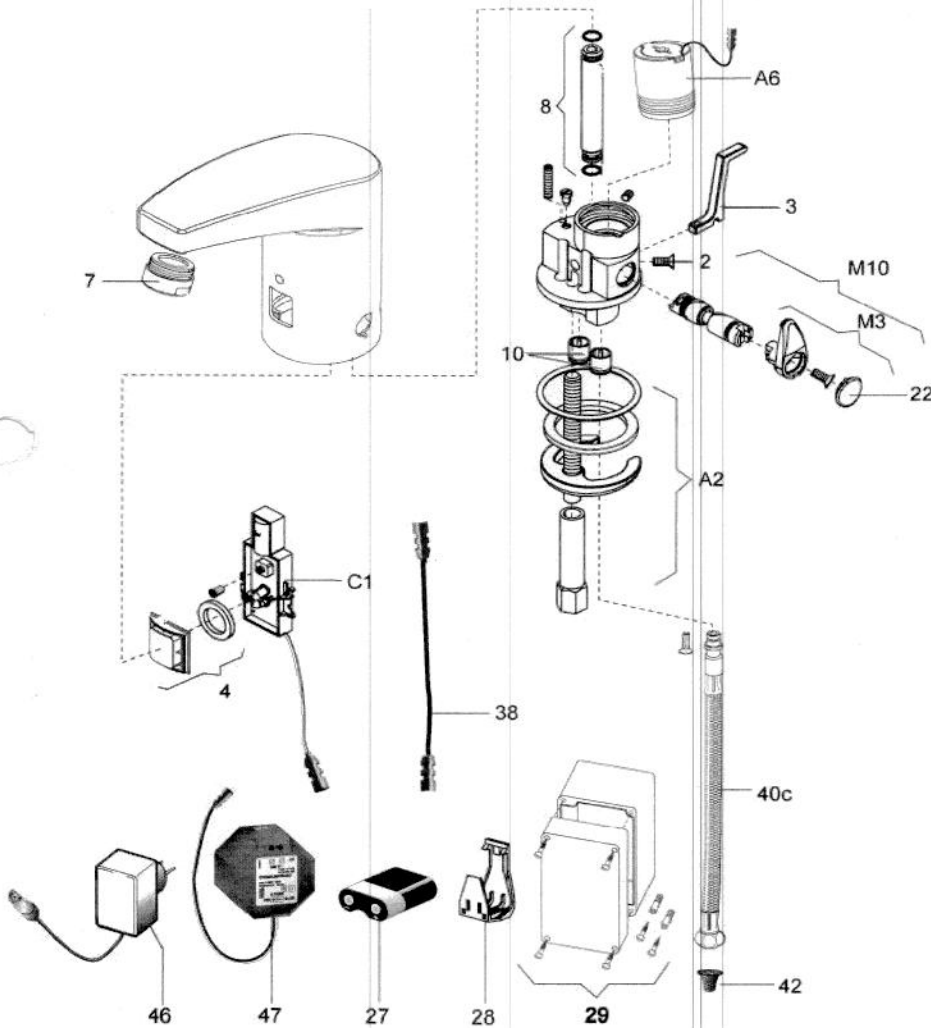
Artikel-Nr. 821014 (M10 130.000.11), 821015 (M10 130.010.11)

Explosionszeichnung / Ersatzteile

Bitte bei Ersatzteilbestellung immer Artikelnummer und Seriennummer mit angeben!

Waschtischarmatur M10-20

Nr.	Bezeichnung	Best.Nr.	Stk/VE
4	Sensorfenster mit Dichtung	391.154.00	1
7	Strahlregler kpl. druckfest	391.014.11	1
8	Verbindungsrohr kpl. Serie M/F	391.155.00	1
10	Rückschlagventil Ø10mm	391.003.00	2
22	Schutzkappe für Drehschieber chrom	391.017.11	1
27	Batteriewechsel-Set DL223A/CRP2P	550.000.04	1
29	Batteriebox kpl. ohne Batterie Serie M	391.158.00	1
38	Kabel Zwischenstück 30cm für Netzversion	391.026.00	1
42	Schmutzsieb	391.021.00	2
46	Steckernetzteil 230VAC/6VDC	550.032.00	1
47	Unterputz-Netzteil 230VAC/6VDC	393.010.00	1
27+29	Batteriebox kpl. mit Batterie Serie M	391.153.00	1
40c	Druckschlauch mit Steckanschluss EU 350mm	391.034.00	1
A2	Armaturenbefestigung Serie M/F	391.159.00	1
A6	Kartuschenventil kpl., M28x1	396.004.00	1
C1	Elektronik kpl. Batt. Netz Kombi Serie M	391.152.00	1
C1	ab 2013: Elektronik/Sensor kpl. inkl. Befestigungsbügel	397.017.00	1
M10	Drehschieber kpl. Serie M10/F10	391.151.11	1
M10	ab 2013: Drehschieber kpl. Serie M10/F10	391.161.11	1
M3	Verstellhebel kpl. Serie M/F	391.150.11	1



BJ 2013:

