

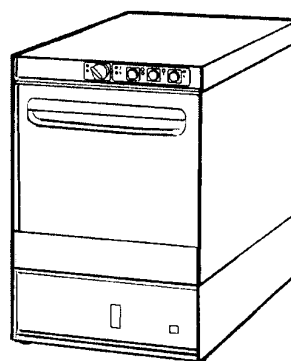
BHC25A - Gläserspülmaschinen Tafelliste

1	Karosserie
2	Karosserie
3	Tank
4	Tank
5	Wasch-und Nachspülarme
6	Nachspülgruppe/Entkalker
7	Nachspülgruppe/Entkalker
8	Waschpumpe
9	Waschpumpe
10	E-Tafel BHC25A - BHC30A
11	Klarspüler-dosiergerät
12	Korb
13	Spülmittelpumpe
14	Laugenpumpe

PARTI DI RICAMBIO
PIECES DETACHEES
SPARE PARTS
ERSATZTEILE
LISTA DE RECAMBIOS

BHC 25
BHC 25 A
BHC 30
BHC 30 A
BHC 433
BHC 433 A

09/99



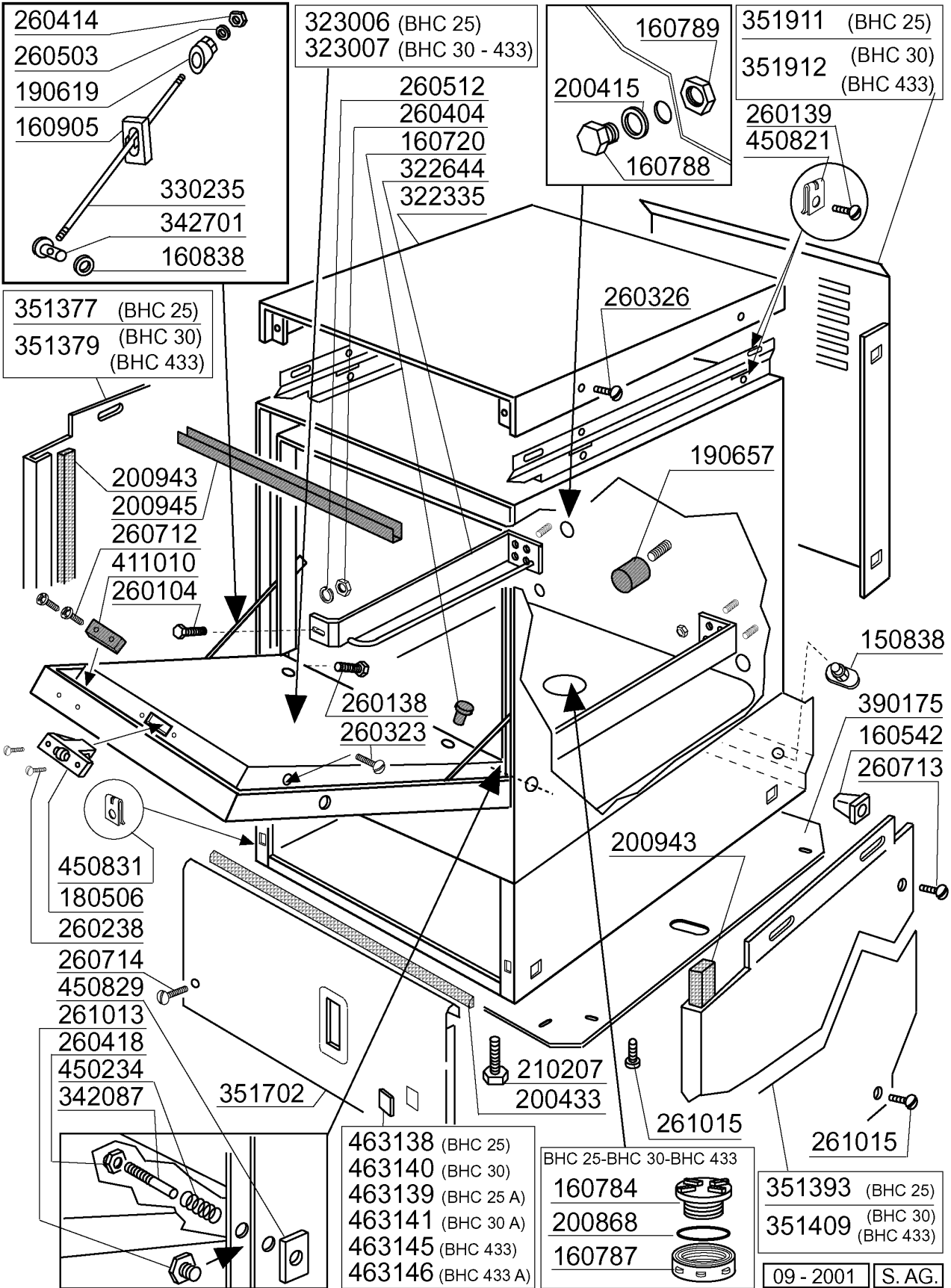
01 - 2000 S. AG.

Kode	Bezeichnung	Preis
150838	Kabeldurchgang F. Bhc	
160542	Schrauben Halterung	
160720	Pfropfen Heyco D.8	
160784	Propfen	
160787	Gewinding	
160788	Pfropfen	
160789	Mutter	
160838	Gleitring Für Zugstange Fc	
160905	Gleitplatte F. Zugstange	
180506	Schnappverschluss Br-bc-fc	
190619	Gesperre Der Zugstange B-f-r	
190657	Korbhalterung Bhc	
200415	Dutral Dichtung -f2 18,5x10x3	
200433	Moosgummi Selbstkleb. 6x2,5 Neopren	
200868	Dichtung	
200943	Dichtung	
200945	Türdichtung Bhc	
210207	Fuss Bhc	
260104	Rostfr.st.teschraube A2 6x16uni5739	
260138	Schraube Te 4x10	
260139	Schraube Te 5x16	
260238	Tb-schraube M4x10 Griffsbefestigung	
260323	Schraube Tsp 5x20	
260326	Schraube Ts 5x10	
260404	Rostfr.stahlerm.muetter D6 Uni 5588	
260414	Selbst-sichernde Mutter M5	
260418	Selbst-sichernde Mutter M4	
260503	Rostfr.st.flachscheibe D5 Uni 6592	
260512	Rostfr.st.growerschiebe D6	
260712	Schraube 2,9x9,5	
260713	Schraube 3,9x16	
260714	Schraube 4,2x19	
261013	Schraube	
261015	Schraube 3,9x13	
322335	Abdeckung	
322644	Fuehrung	
323006	Tuer	
323007	Tuer	
330235	Zugstange	
342087	Stift	
342701	Stift F.zugstang	
351377	Paneel Links	
351379	Paneel Links	
351393	Seitliche Tafel	
351409	Seitliche Tafel	
351702	Frontpaneel	
351911	Paneel	
351912	Paneel	
390175	Paneel	
411010	Tuermagnet	
450234	Feder	
450821	Fastener Snu 3634 17 00 M5	
450829	Winkel F.tuer	
450831	Schraubhalterung	
463138	Symbol	
463139	Symbol	
463140	Symbol	

**BHC25A - Seite 1 - Karosserie
Legende**

Kode	Bezeichnung	Preis
463141	Symbol	
463145	Symbol	
463146	Symbol	

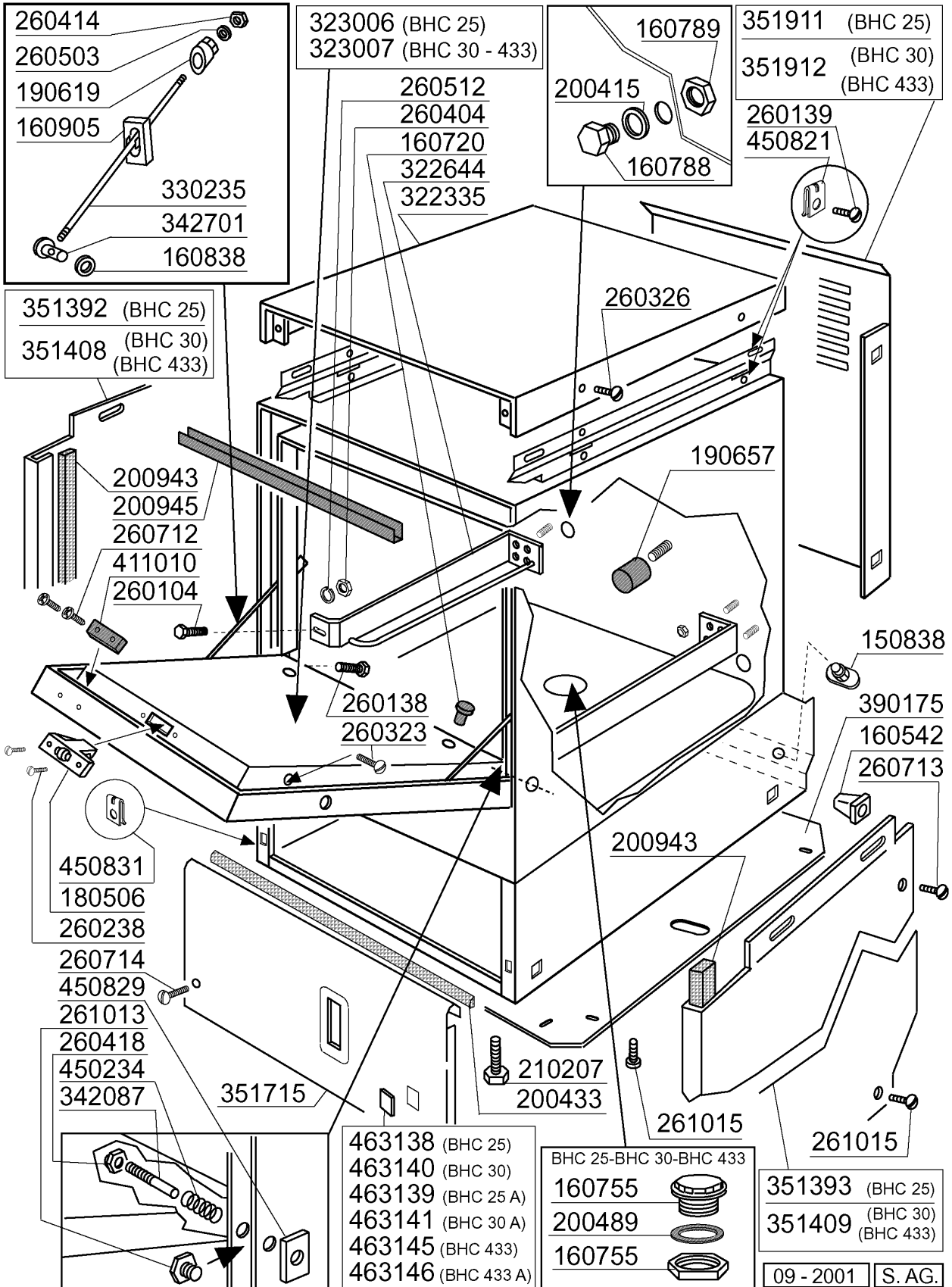
sino alla matricola - jusqu'à la matr. - up to serial no. - bis Seriennr. - hasta la matr. 9400/08/01



Kode	Bezeichnung	Preis
150838	Kabeldurchgang F. Bhc	
160542	Schrauben Halterung	
160720	Pfropfen Heyco D.8	
160755	Pfropfen Für Masch.ohne Entkalker	
160788	Pfropfen	
160789	Mutter	
160838	Gleitring Für Zugstange Fc	
160905	Gleitplatte F. Zugstange	
180506	Schnappverschluss Br-bc-fc	
190619	Gesperre Der Zugstange B-f-r	
190657	Korbhalterung Bhc	
200415	Dutral Dichtung -f2 18,5x10x3	
200433	Moosgummi Selbstkleb. 6x2,5 Neopren	
200489	Dichtung 81x68x3	
200943	Dichtung	
200945	Türdichtung Bhc	
210207	Fuss Bhc	
260104	Rostfr.st.teschraube A2 6x16uni5739	
260138	Schraube Te 4x10	
260139	Schraube Te 5x16	
260238	Tb-schraube M4x10 Griffbefestigung	
260323	Schraube Tsp 5x20	
260326	Schraube Ts 5x10	
260404	Rostfr.stahlern.muetter D6 Uni 5588	
260414	Selbst-sichernde Mutter M5	
260418	Selbst-sichernde Mutter M4	
260503	Rostfr.st.flachscheibe D5 Uni 6592	
260512	Rostfr.st.growerschiebe D6	
260712	Schraube 2,9x9,5	
260713	Schraube 3,9x16	
260714	Schraube 4,2x19	
261013	Schraube	
261015	Schraube 3,9x13	
322335	Abdeckung	
322644	Fuehrung	
323006	Tuer	
323007	Tuer	
330235	Zugstange	
342087	Stift	
342701	Stift F.zugstang	
351392	Seitliche Tafel	
351393	Seitliche Tafel	
351408	Seitliche Tafel	
351409	Seitliche Tafel	
351715	Frontpaneel	
351911	Paneel	
351912	Paneel	
390175	Paneel	
411010	Tuermagnet	
450234	Feder	
450821	Fastener Snu 3634 17 00 M5	
450829	Winkel F.tuer	
450831	Schraubhalterung	
463138	Symbol	
463139	Symbol	
463140	Symbol	
463141	Symbol	

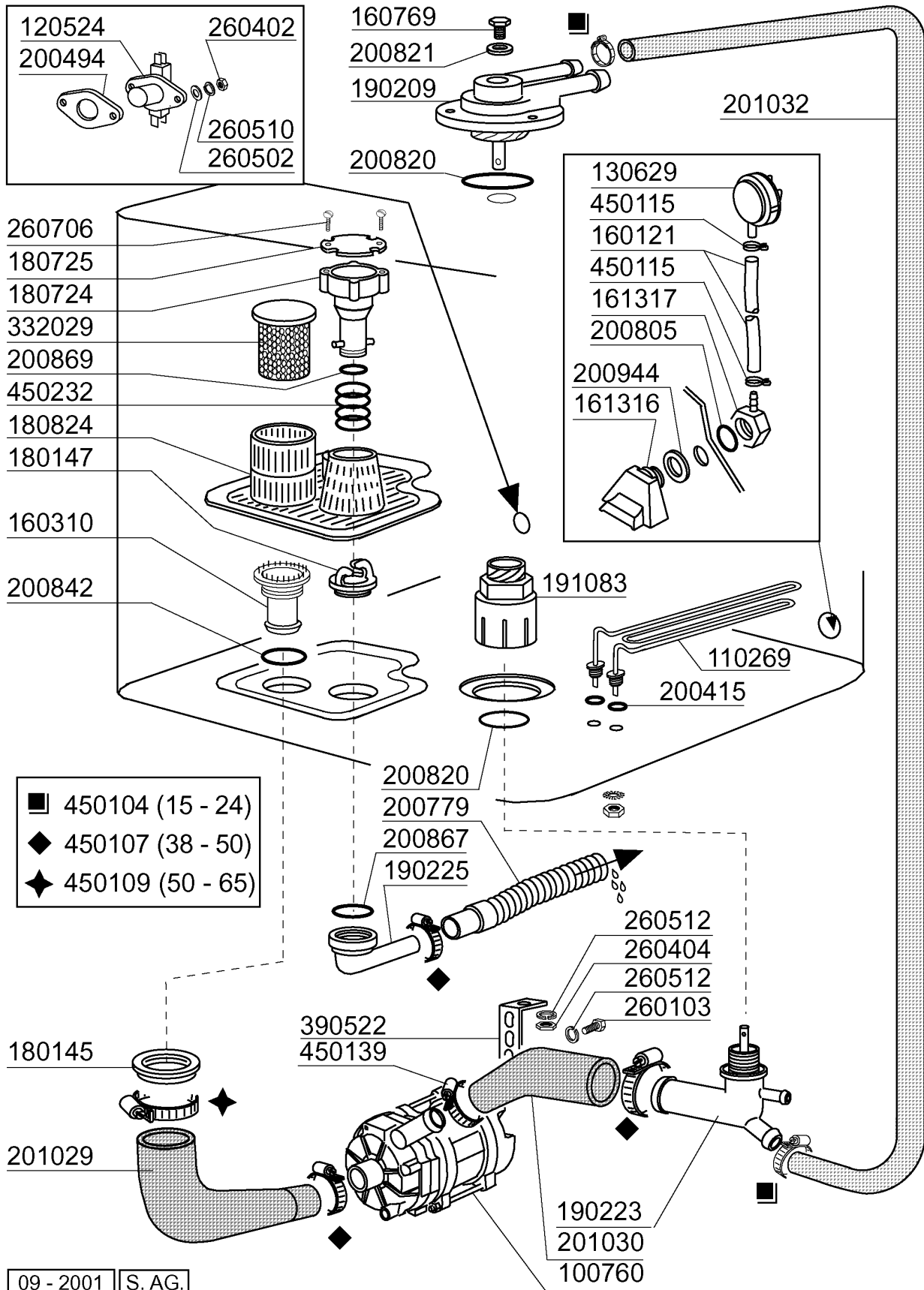
Kode	Bezeichnung	Preis
463145	Symbol	
463146	Symbol	

dalla matricola - a partir de la matr. - from serial no. - ab Seriennr. - despues la matr. 9401/09/01



Kode	Bezeichnung	Preis
100760	Pumpe Hp 0,3 220/240 Bhc	
110269	Tankheizung 2000w Bhc	
120524	Tankthermostat Gläserespüler	
130629	Druckschalter 1130-12	
160121	Schlauch Epdm D. 5 X 9	
160310	Ansaugstutzen Bhc	
160769	Pfropfen F.obere Wascharmhalter.btm	
161316	Luftfalle	
161317	Mutter F.luftfalle	
180145	Gewinding	
180147	Gewinding	
180724	Standrohr Bhc	
180725	Deckung F.standrohr	
180824	Tankfilter Bhc	
190209	Obere Wascharmhalter Für "btm"	
190223	Kniehalter	
190225	Ablaufstutzen	
191083	Unterer Spuelkreuzhalterung	
200415	Dutral Dichtung -f2 18,5x10x3	
200494	Dichtung Für Tankthermostat Bt	
200779	Ablaufschlauch Für Br-bc-fc43	
200805	Or Dichtung 2,62x28,24x33,48	
200820	O-ring151 46,99x5,33x57,6	
200821	O-ring 2,62x20,63	
200842	Dichtungsring Or158 Pb701 Nitrile	
200867	Dichtung	
200869	Dichtung	
200944	Dichtung	
201029	Ansaugschlauch	
201030	Druckschlauch	
201032	Druckschlauch	
260103	Schraube Te 6x12	
260402	Mutter In Rostfr.stahl D4 Uni 5588	
260404	Rostfr.stahlern.muetter D6 Uni 5588	
260502	Flachscheibe D.4	
260510	Growerschiebe D.4	
260512	Rostfr.st.growerschiebe D6	
260706	Scharaube 3,9x13 Stahl	
332029	Ansaugfilter	
390522	Winkel F.pumpe Hp 0,12	
450104	Schlauchschele H=12,5 15-24	
450107	Schelle Fe Zn 38-50 H=12,2	
450109	Schlauchschele 50-65	
450115	Elastische Schelle D. 8,3/7,8	
450139	Schlauchschele 26-38 H=9	
450232	Feder	

sino alla matricola - jusqu'à la matr. - up to serial no. - bis Seriennr. - hasta la matr. 9400/08/01

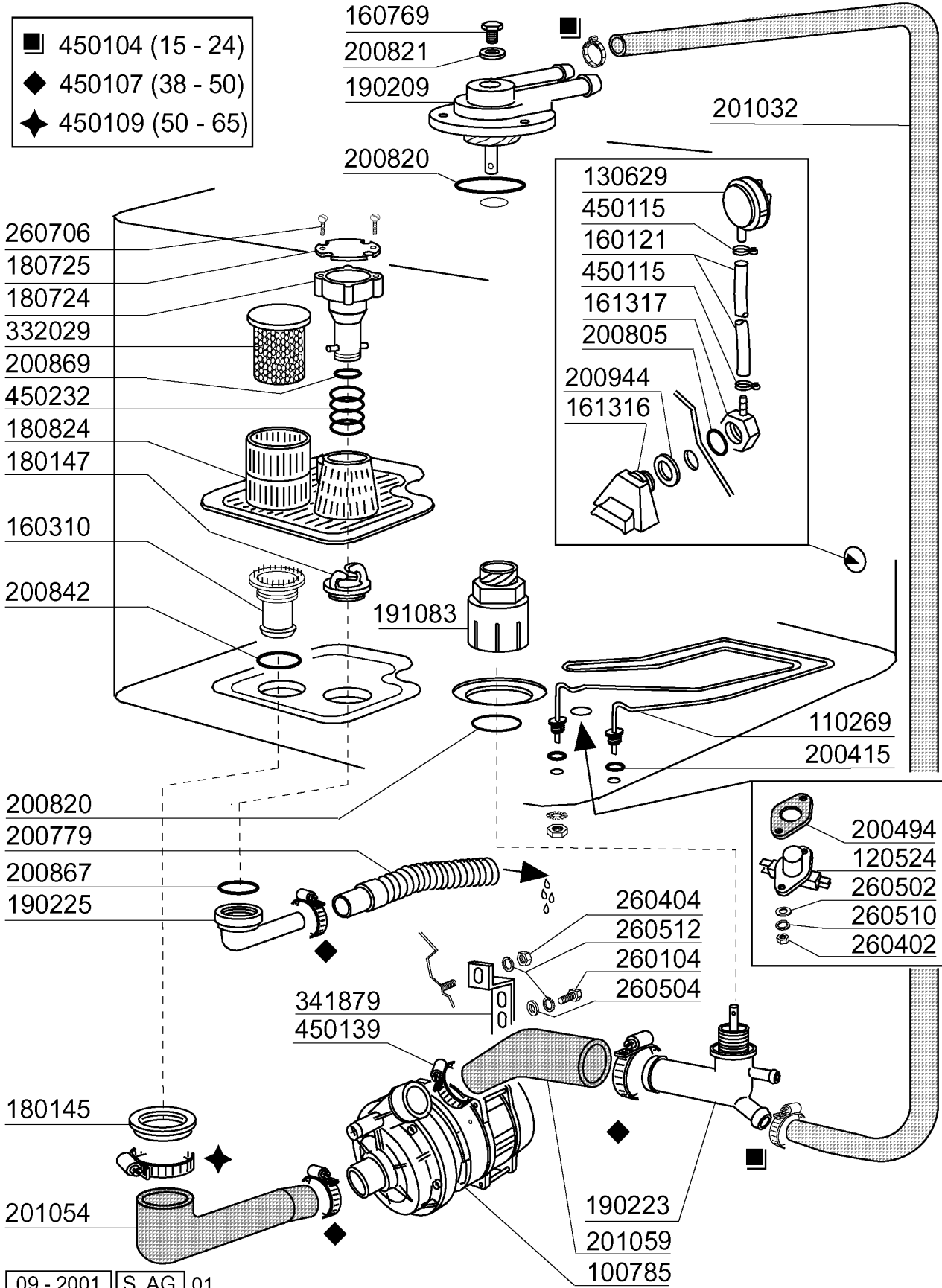


BHC25A - Seite 4 - Tank Legende

Kode	Bezeichnung	Preis
100785	Pumpe Lgb 0,3hp	
110269	Tankheizung 2000w Bhc	
120524	Tankthermostat Gläserespüler	
130629	Druckschalter 1l30-12	
160121	Schlauch Epdm D. 5 X 9	
160310	Ansaugstutzen Bhc	
160769	Pfropfen F.obere Wascharmhalter.btm	
161316	Luftfalle	
161317	Mutter F.luftfalle	
180145	Gewinding	
180147	Gewinding	
180724	Standrohr Bhc	
180725	Deckung F.standrohr	
180824	Tankfilter Bhc	
190209	Obere Wascharmhalter Für "btm"	
190223	Kniehalter	
190225	Ablaufstutzen	
191083	Unterer Spuelkreuzhalterung	
200415	Dutral Dichtung -f2 18,5x10x3	
200494	Dichtung Für Tankthermostat Bt	
200779	Ablaufschlauch Für Br-bc-fc43	
200805	Or Dichtung 2,62x28,24x33,48	
200820	O-ring151 46,99x5,33x57,6	
200821	O-ring 2,62x20,63	
200842	Dichtungsring Or158 Pb701 Nitrile	
200867	Dichtung	
200869	Dichtung	
200944	Dichtung	
201032	Druckschlauch	
201054	Ansaugschlauch	
201059	Druckschlauch	
260104	Rostfr.st.teschraube A2 6x16uni5739	
260402	Mutter In Rostfr.stahl D4 Uni 5588	
260404	Rostfr.stahlern.muetter D6 Uni 5588	
260502	Flachscheibe D.4	
260504	Rostfr.st.flachschiebe D6	
260510	Growerschiebe D.4	
260512	Rostfr.st.growerschiebe D6	
260706	Scharaube 3,9x13 Stahl	
332029	Ansaugfilter	
341879	Winkel F.pumpe	
450104	Schlauchschele H=12,5 15-24	
450107	Schelle Fe Zn 38-50 H=12,2	
450109	Schlauchschele 50-65	
450115	Elastische Schelle D. 8,3/7,8	
450139	Schlauchschele 26-38 H=9	
450232	Feder	

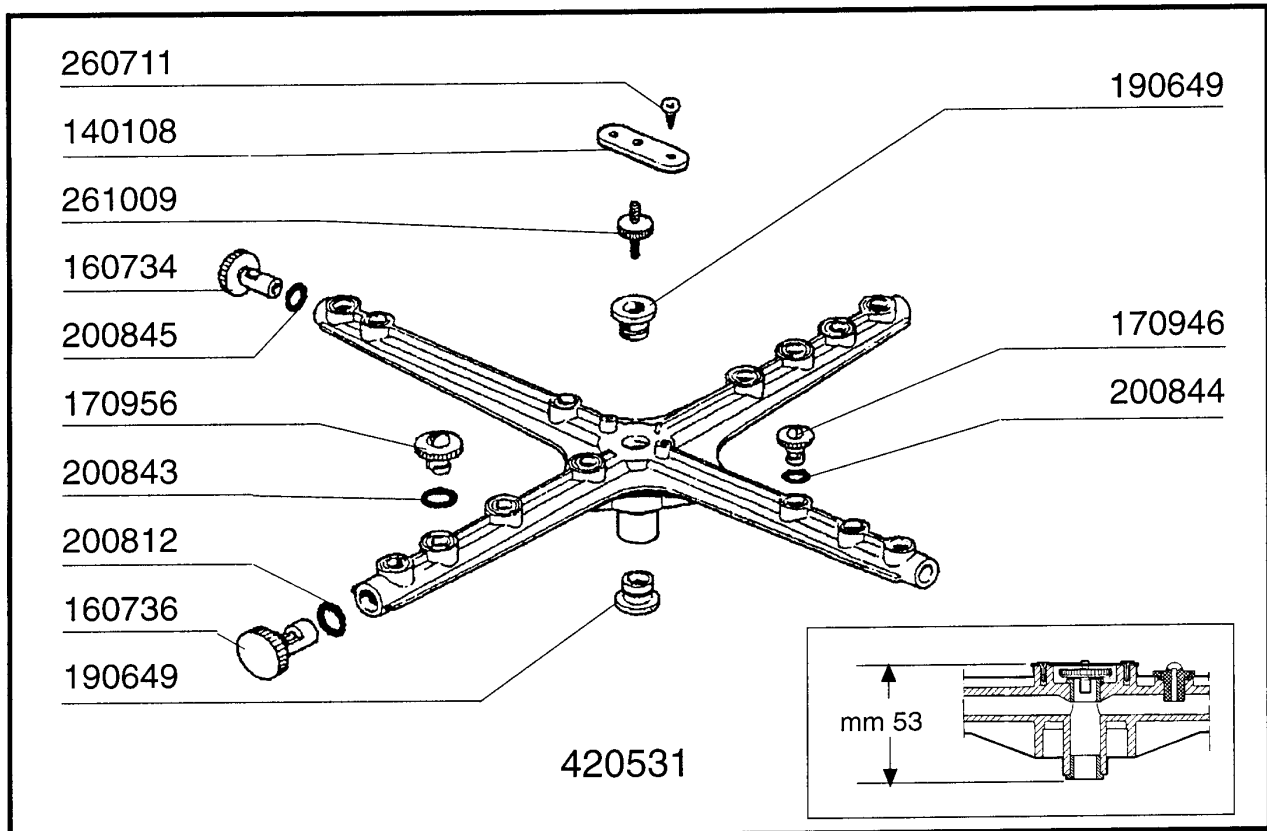
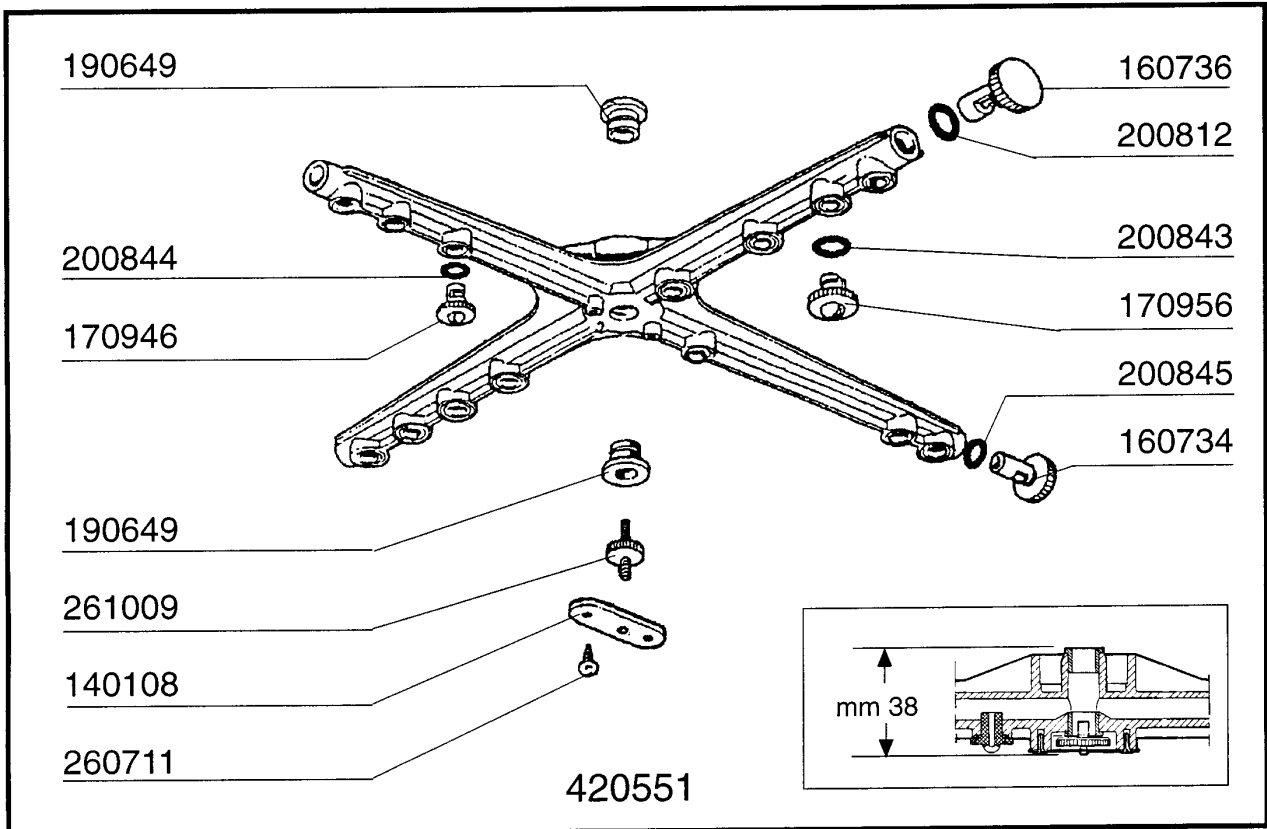
dalla matricola - a partir de la matr. - from serial no. - ab Seriennr. - despues la matr. 9401/09/01

- 450104 (15 - 24)
- ◆ 450107 (38 - 50)
- ◆ 450109 (50 - 65)



BHC25A - Seite 5 - Wasch-und Nachspülarmer Legende

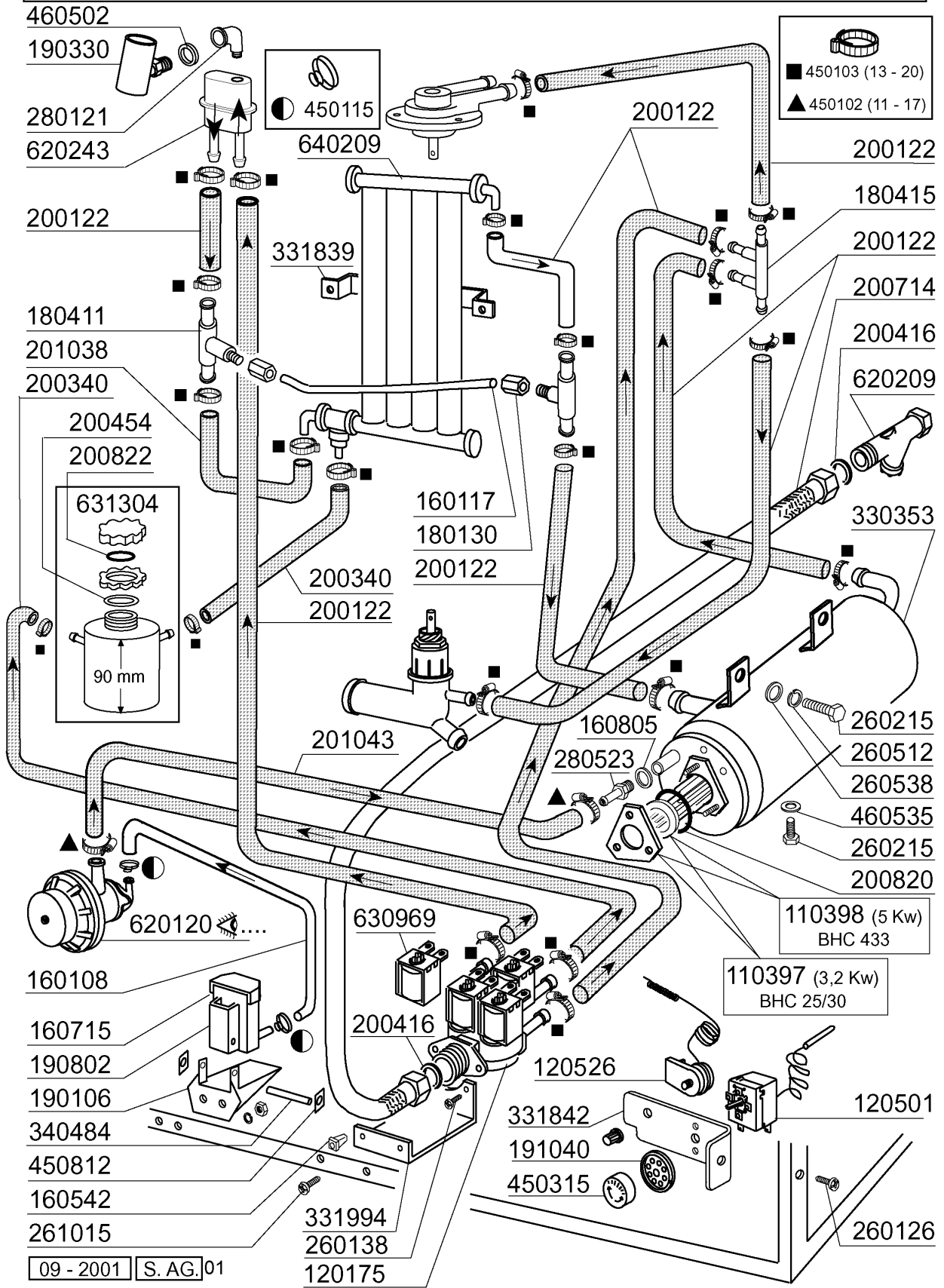
Kode	Bezeichnung	Preis
140108	Winkel Für Befestigungsschraube	
160734	Pfropfen F.nachspuelarm	
160736	Pfropfen V.wascharm F45	
170946	Nachspüldüse /nachspülarm B-f	
170956	Waschdüse / Spülarm B-f20	
190649	Buchse Obere Wascharm (gläseresp.)	
200812	O-ring 1,78x17,17x20,73	
200843	Or Dichtung 2x13x17	
200844	Or Dichtung 2x9,5x13,5	
200845	Or Dichtung 109 2,62x9,13x14,37	
260711	Schraube 4,2x13	
261009	Befestig.schraube F.spuelarm	
420531	Plastikwasch-naschspülarm F20-b	
420551	Obere Wascharm (gläserespüler)	



BHC25A - Seite 6 - Nachspülgruppe/Entkalker Legende

Kode	Bezeichnung	Preis
110397	Heizung 3200w 230v/1	
110398	Heizung 5000w 230v/3	
120175	E-ventil 3 Wege 180°	
120501	Thermostat 30/90° Mt 1 Tr/2	
120526	Sicherheitsthermostat 2-polig	
160108	Ansaugschlauch D.8x5 F.dosiergeraet	
160117	Schlauch 6,3x1,1 Weiss	
160542	Schrauben Halterung	
160715	Deckel Des Glanzmittelbehaelters Bt	
160805	Dichtung D.8	
180130	Überwurfmutter Für By Pass (1/4")	
180411	T-nippel Für By Pass "btm"	
180415	T-nippel Doppel "t"	
190106	Glanzmit.behaelterhalter.b23-27ç	
190330	Te-stück Für Rückverhinderer	
190802	Glanzmittelbehaelter B20-b41s	
191040	Rahmen Des Thermostatsknopfes	
200122	Schlauch 13x20 Epdm	
200340	Schlauch F. Salzbehaelt B25-7-12	
200416	Dichtung D. 3/4"	
200454	Dichtung F.salzbehaelter	
200714	Zulaufschlauch Glaesersp.	
200820	O-ring151 46,99x5,33x57,6	
200822	Pfropfendichtung Des Salzbehälter	
201038	Schlauch	
201043	Druckschlauch	
260126	Schraube Te 5x12	
260138	Schraube Te 4x10	
260215	Schraube Tcp 6x16	
260512	Rostfr.st.growerschiebe D6	
260538	Schiebe 18x6x1,5 Stahl	
261015	Schraube 3,9x13	
280121	Kniestück Für Rückverhinderer	
280523	Anschluss	
330353	Boiler	
331839	Halterung F.wasserenthaerter	
331842	Halterung F.waschpumpe	
331994	E-ventil Halterung Bhc	
340484	Stift F. Glanzmit.behaelter	
450102	Schelle Fe Zn 11-17 H=9	
450103	Schlauchs. Fe Zn. 13-20 H=9	
450115	Elastische Schelle D. 8,3/7,8	
450315	Knebel F.thermostat 90°	
450812	Feder Zu Stift (kode Nr.340484)	
460502	Asbestdichtung 30x21x2 C34-r	
460535	Dichtung	
620120	Glanzmitteldosierer	
620209	Einlauffilter	
620243	Rohrtrenner	
630969	Spule S4216 220/50hz	
631304	Salzbehaelter	
640209	Entkalker (4 Teilen)	

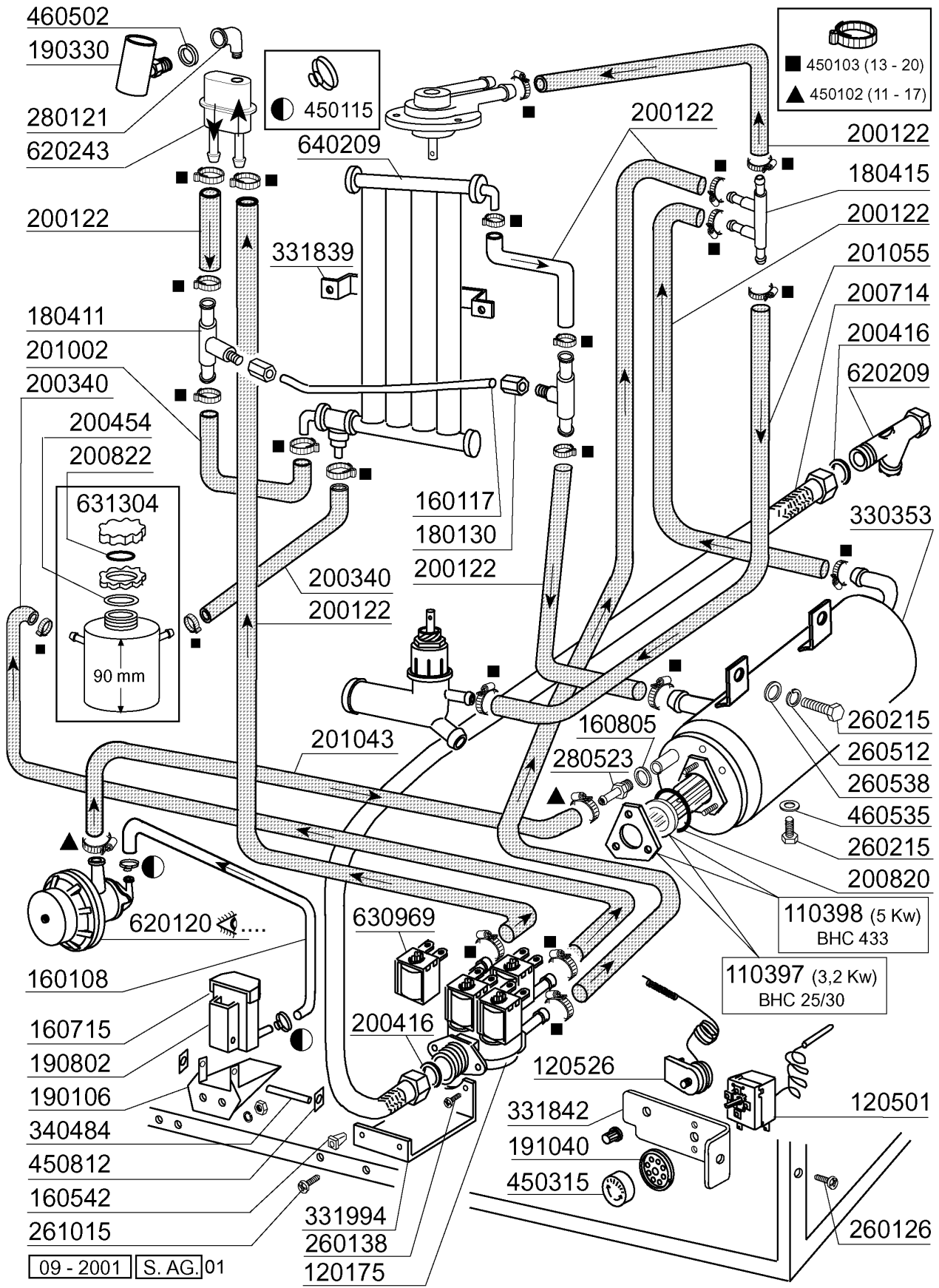
sino alla matricola - jusqu'à la matr. - up to serial no. - bis Seriennr. - hasta la matr. **9400/08/01**



BHC25A - Seite 7 - Nachspülgruppe/Entkalker Legende

Kode	Bezeichnung	Preis
110397	Heizung 3200w 230v/1	
110398	Heizung 5000w 230v/3	
120175	E-ventil 3 Wege 180°	
120501	Thermostat 30/90° Mt 1 Tr/2	
120526	Sicherheitsthermostat 2-polig	
160108	Ansaugschlauch D.8x5 F.dosiergeraet	
160117	Schlauch 6,3x1,1 Weiss	
160542	Schrauben Halterung	
160715	Deckel Des Glanzmittelbehaelters Bt	
160805	Dichtung D.8	
180130	Überwurfmutter Für By Pass (1/4")	
180411	T-nippel Für By Pass "btm"	
180415	T-nippel Doppel "t"	
190106	Glanzmit.behaelterhalter.b23-27ç	
190330	Te-stück Für Rückverhinderer	
190802	Glanzmittelbehaelter B20-b41s	
191040	Rahmen Des Thermostatsknopfes	
200122	Schlauch 13x20 Epdm	
200340	Schlauch F. Salzbehaelt B25-7-12	
200416	Dichtung D. 3/4"	
200454	Dichtung F.salzbehaelter	
200714	Zulaufschlauch Glaesersp.	
200820	O-ring151 46,99x5,33x57,6	
200822	Pfropfendichtung Des Salzbehälter	
201002	Verbindungsschlauch Für Entkalker	
201043	Druckschlauch	
201055	Schlauch	
260126	Schraube Te 5x12	
260138	Schraube Te 4x10	
260215	Schraube Tcp 6x16	
260512	Rostfr.st.growerschiebe D6	
260538	Schiebe 18x6x1,5 Stahl	
261015	Schraube 3,9x13	
280121	Kniestück Für Rückverhinderer	
280523	Anschluss	
330353	Boiler	
331839	Halterung F.wasserenthaerter	
331842	Halterung F.waschpumpe	
331994	E-ventil Halterung Bhc	
340484	Stift F. Glanzmit.behaelter	
450102	Schelle Fe Zn 11-17 H=9	
450103	Schlauchs. Fe Zn. 13-20 H=9	
450115	Elastische Schelle D. 8,3/7,8	
450315	Knebel F.thermostat 90°	
450812	Feder Zu Stift (kode Nr.340484)	
460502	Asbestdichtung 30x21x2 C34-r	
460535	Dichtung	
620120	Glanzmitteldosierer	
620209	Einlauffilter	
620243	Rohrtrenner	
630969	Spule S4216 220/50hz	
631304	Salzbehaelter	
640209	Entkalker (4 Teilen)	

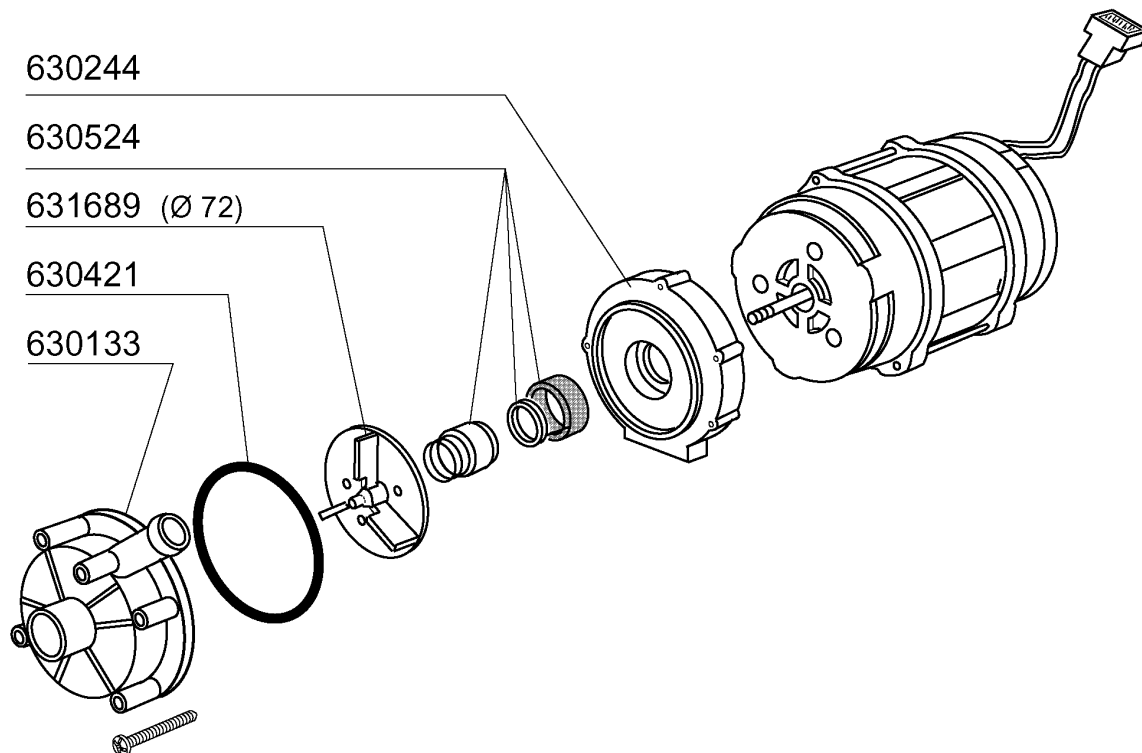
dalla matricola - a partir de la matr. - from serial no. - ab Seriennr. - despues la matr. 9401/09/01



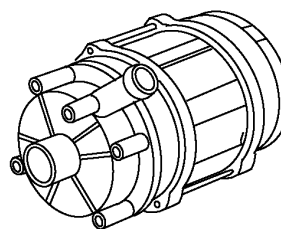
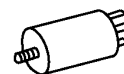
**BHC25A - Seite 8 - Waschpumpe
Legende**

Kode	Bezeichnung	Preis
100760	Pumpe Hp 0,3 220/240 Bhc	
630133	Pumpegehaeuse	
630244	Pumpe Abdeckung	
630421	Dichtung	
630524	Mech.dichtung	
631216	Kondensator 6.3 Mf 450v	
631689	Lauftrad	

sino alla matricola - jusqu'à la matr. - up to serial no. - bis Seriennr. - hasta la matr. 9400/08/01



631216
(6,3 μ F)

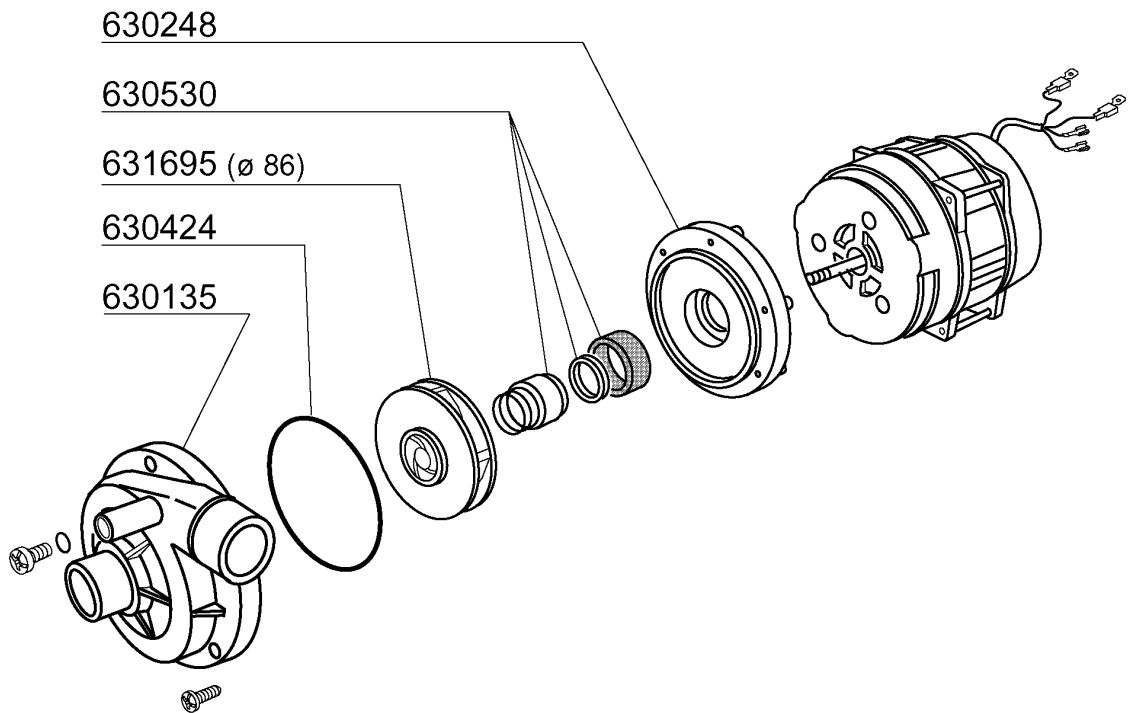


100760 230 V 50 Hz HP 0,3 Kw 0,37

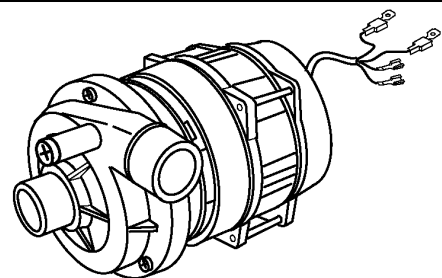
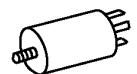
**BHC25A - Seite 9 - Waschpumpe
Legende**

Kode	Bezeichnung	Preis
100785	Pumpe Lgb 0,3hp	
630135	Pumpegehaeuse	
630248	Pumpe Abdeckung	
630424	Pumpendichtung	
630530	Mech.dichtung	
631208	Kondensator 5mf.450v	
631695	Lauftrad Pumpe 0,3ps Lgb	

dalla matricola - a partir de la matr. - from serial no. - ab Seriennr. - despues la matr. 9401/09/01

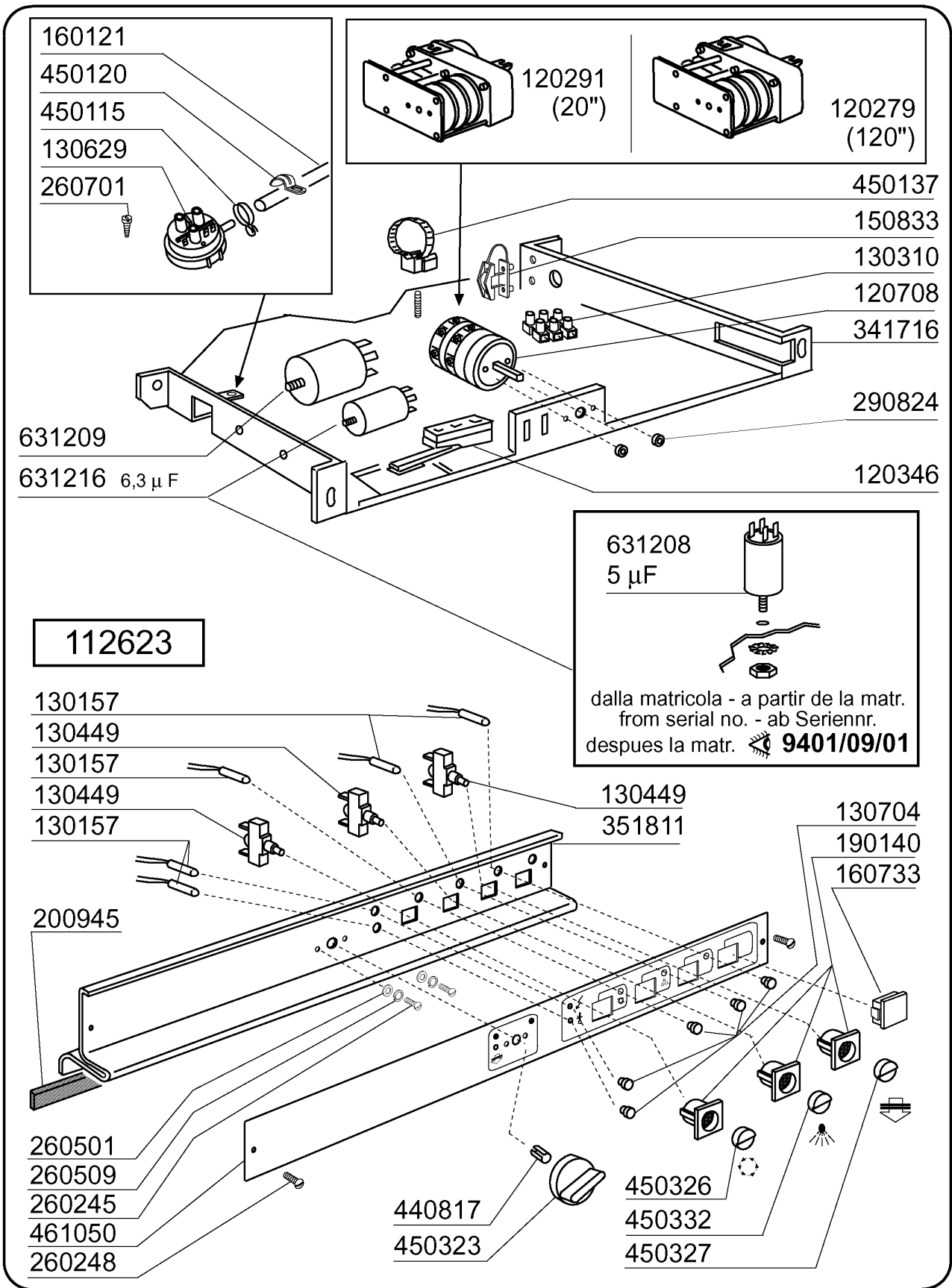


631208
(5 μ F)

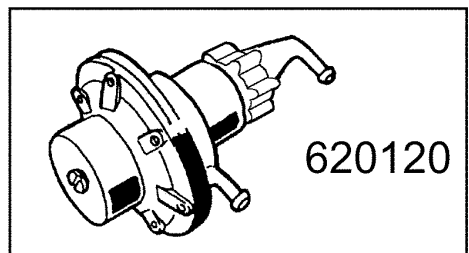
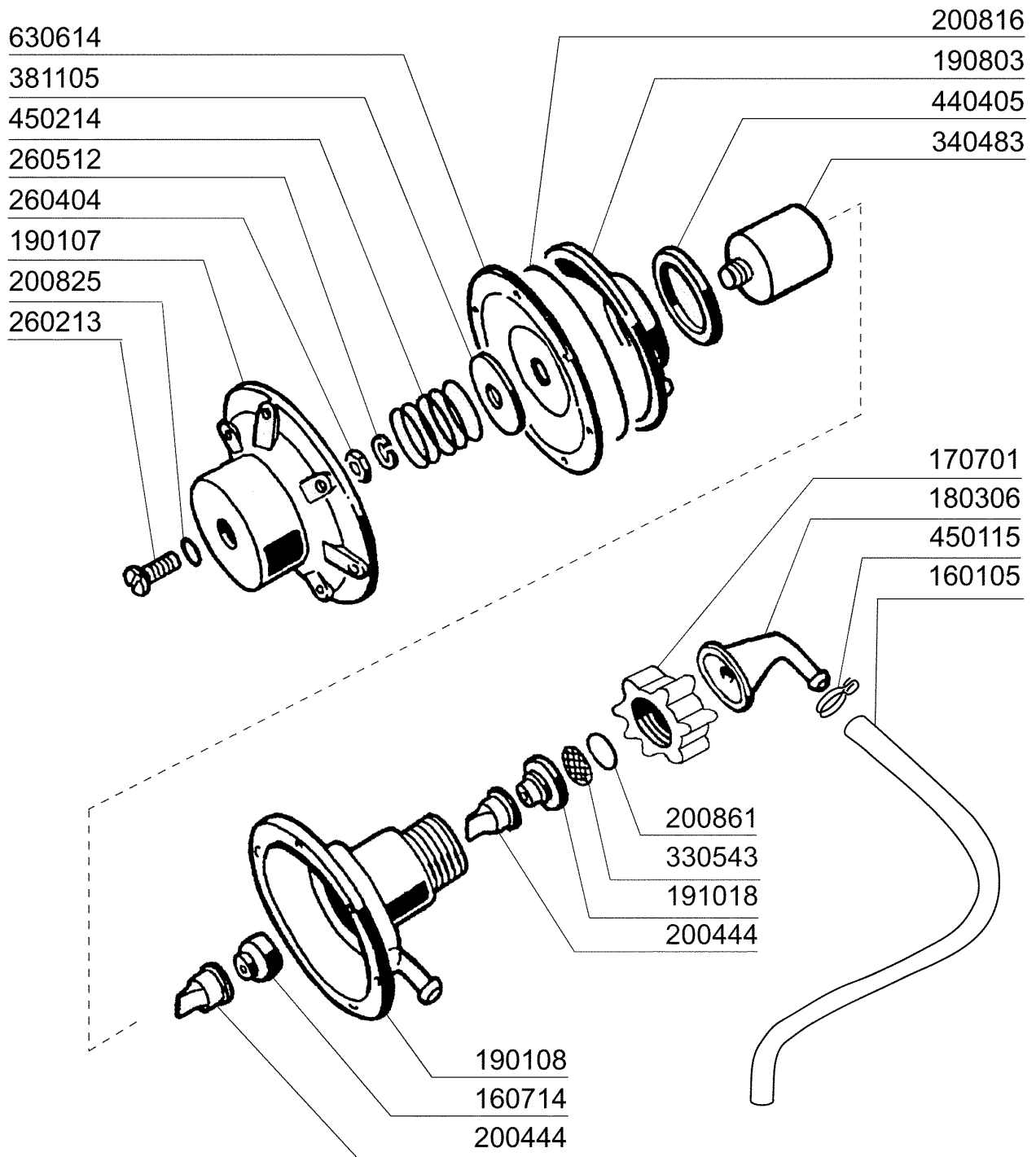


100785 230 V 50 Hz HP 0,3 Kw 0,37

Kode	Bezeichnung	Preis
112623	Verdraht.f.bhc/a	
120279	Zeitschalter 120" Br-bc	
120291	Regenerierungszeitschalter 20' Bc A	
120346	Tür Mikroschalter Mit Magnet Bc-br	
120708	Umschalter 16 Amp 3 Pos.	
130157	Grüne Lampe Für Bc-br-c-serie-220v	
130310	Klemmleiste 3 Pos.	
130449	Druckknopf Br-bc-fc	
130629	Druckschalter 1l30-12	
130704	Grüne Abdeckung Für Lampe	
150833	Kebeldurchgang Br/bc	
160121	Schlauch Epdm D. 5 X 9	
160733	Neutral Pfropfen F. Lampe	
190140	Graue Halterung F.drucktaste Br-bc	
200945	Türdichtung Bhc	
260245	Sonderschraube Tc 3,5x16	
260248	Schraube Tb 5x12 Spec.	
260501	Rostfr.st.flachscheibe D3 Uni 6592	
260509	Growerschiebe D.3	
260701	Schraube 3,5x9,5	
290824	Abstandstück Für Br-bc-fc Schalter	
341716	Halterung Für E-panel Br-bc-fc43	
351811	Halterung F.schild	
440817	Federsperring Lscb/ 1853/17/00	
450115	Elastische Schelle D. 8,3/7,8	
450120	Schelle Aus Zink Fuer Schlauch D.7	
450137	Bundverschluss Mit Fuss 31900	
450323	Knebel Für Bc-br-c95-c155	
450326	Grüne Taste "start"	
450327	Graue Taste "regenerierung"	
450332	Blaue Taste Kaltnachspuelung	
461050	Schild Bra-bca-fc43a	
631208	Kondensator 5mf.450v	
631209	Entstörfilter	
631216	Kondensator 6.3 Mf 450v	

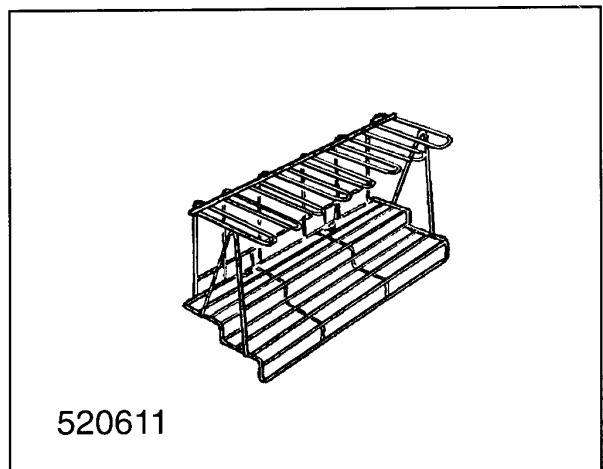
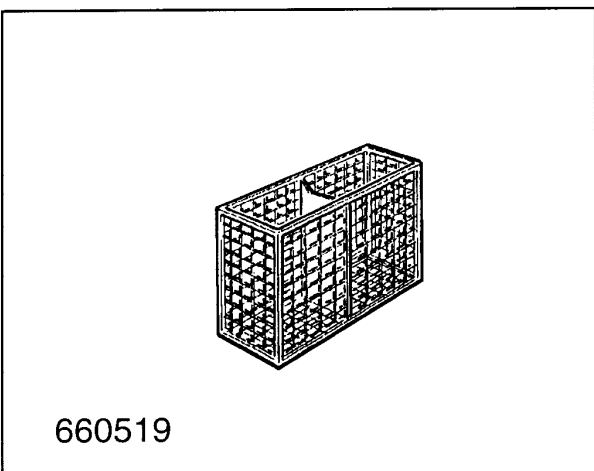
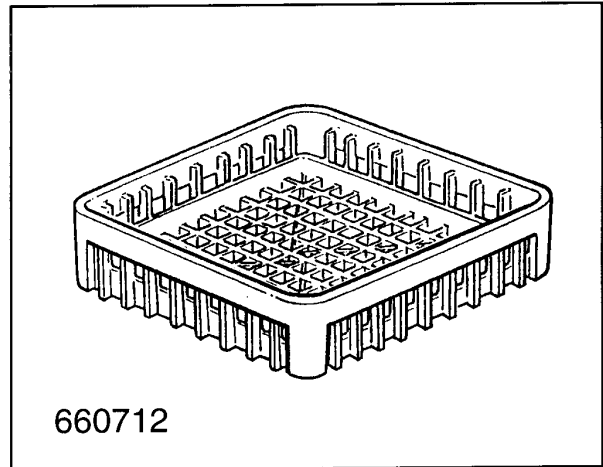
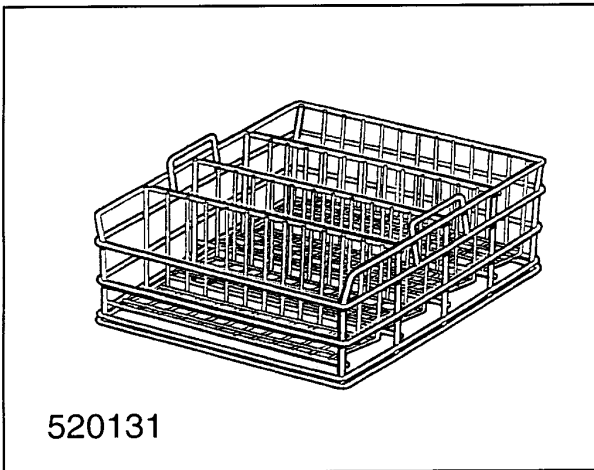
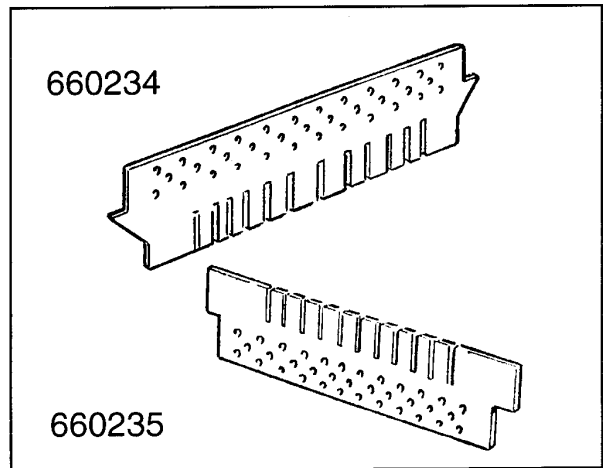
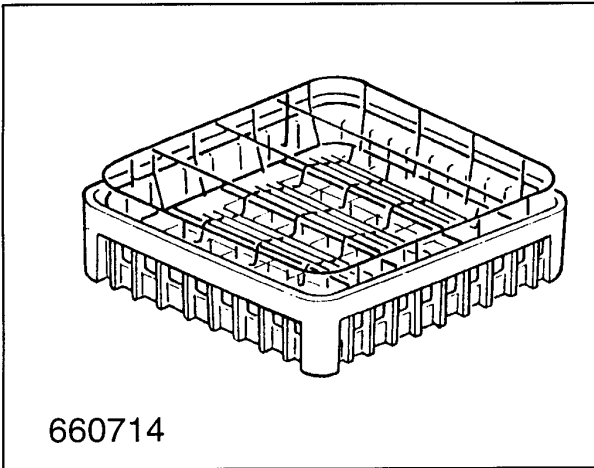


Kode	Bezeichnung	Preis
160105	Ansaugschlauch D.6x4 F.dosierenger.	
160714	Pfropfen V.dosiereranlage Moplen	
170701	Gewinding 1/2" F.dosierengerat	
180306	Nippel F.glnzdosierer	
190107	Abdeckung Für Dosierengerät	
190108	Gehäuse Für Dosiergeraet	
190803	Halterung Der Dichtung V.dosiererg.	
191018	Filterhalterung Glzmtldosierer	
200444	Saugventil Glanzmitteldosiergeraet	
200816	O-ring 2,5x59,2x64,2 Glanzmdos	
200825	O-ring 3x5x11 Dosiergeraet	
200861	Or-dichtung 14x18x2	
260213	Schraube Tcp 5x25	
260404	Rostfr.stahlern.muetter D6 Uni 5588	
260512	Rostfr.st.growerschiebe D6	
330543	Filter Glanzmitteldosierer D.17	
340483	Stößel Für Dosierengerät	
381105	Druckring Für Membrane	
440405	Dichtung Glanzmtldos.	
450115	Elastische Schelle D. 8,3/7,8	
450214	Feder Glanzmtldosier	
620120	Glanzmitteldosierer	
630614	Membrane Glanzmitteldosierer	



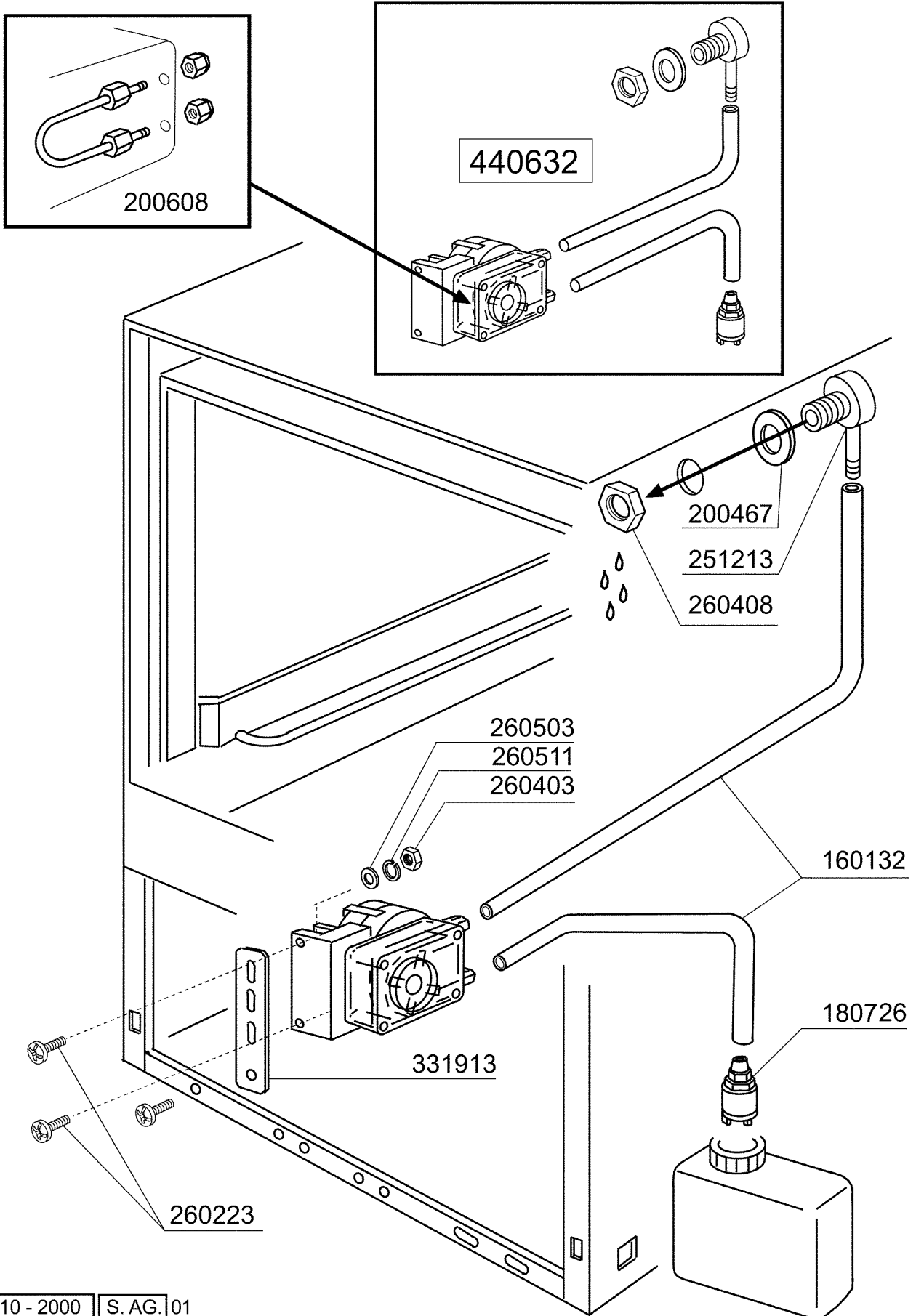
**BHC25A - Seite 12 - Korb
Legende**

Kode	Bezeichnung	Preis
520131	Korb F.glaeser F20 Oesterreich	
520611	Einsatz Für Sektgläser	
660234	Oberer Einsatz Für 16-25-36 Gläser	
660235	Unterer Einsatz Für 16-25-36 Gläser	
660519	2-teilige Köcher	
660712	Basis Korb 400x400	
660714	Gläserkorbe 400x400	



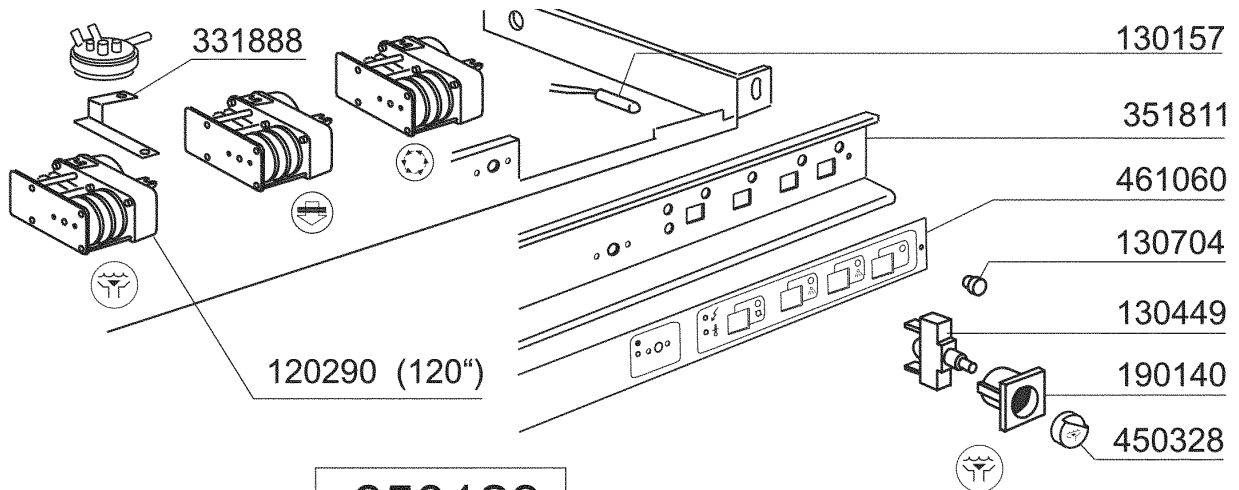
**BHC25A - Seite 13 - Spülmittelpumpe
Legende**

Kode	Bezeichnung	Preis
160132	Schlauch 5x7	
180726	Filter Für Glanzmitteldosierer	
200467	Dutr. Dichtung F.luftfalle	
200608	Schlauch F.dosierpumpe	
251213	Nippel Inox-stahl F.dosiergeraet	
260223	Rostfr.st Sonderschraube Tb5x12 304	
260403	Muetter D.5	
260408	Mutter D.12	
260503	Rostfr.st.flachscheibe D5 Uni 6592	
260511	Growerscheibe D.5	
331913	Winkel	
440632	El.dosierpumpe	



BHC25A - Seite 14 - Laugenpumpe Legende

Kode	Bezeichnung	Preis
100342	Ablaufpumpe 100w 220v	
120290	Zeitschalter Für Ablaufpumpe	
130157	Grüne Lampe Für Bc-br-c-serie-220v	
130449	Druckknopf Br-bc-fc	
130704	Grüne Abdeckung Für Lampe	
180142	Anschlussstueck F.laugenpumpe	
190140	Graue Halterung F.drucktaste Br-bc	
200346	Ablaufschlauch Glaeserspueler	
200867	Dichtung	
260103	Schraube Te 6x12	
260144	Schraube Te 4x6	
260402	Mutter In Rostfr.stahl D4 Uni 5588	
260404	Rostfr.stahlern.muetter D6 Uni 5588	
260512	Rostfr.st.growerschiebe D6	
290825	Abstandstück	
331888	Halterung Für Niveauschalter Bchr	
331913	Winkel	
332305	Halterung F.laugenpumpe Bhc	
351811	Halterung F.schild	
450107	Schelle Fe Zn 38-50 H=12,2	
450114	Schlauchschr. H=12,2 22-23	
450135	Schelle Fe Zn 44-56 H=12,2	
450328	Graue Taste "ablauf"	
461060	Neutr.schalttafel Br A - Bc A	
650123	Ablaufpumpe	



650123

