



## Vorbereitung Aufschnittmaschine

Artikel-Nr. 411019 (842-1)

---

### Explosionszeichnung / Ersatzteile

---

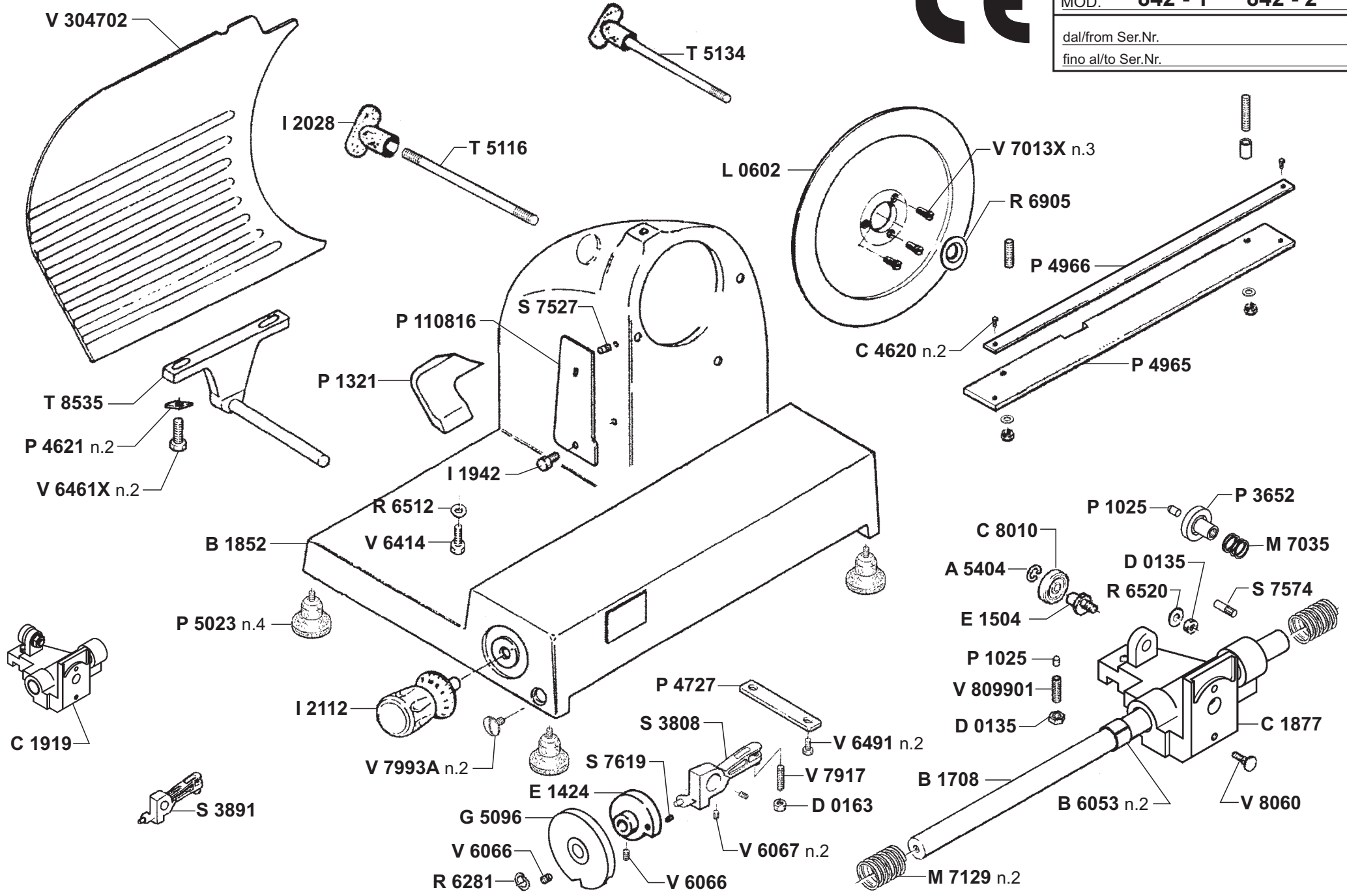
Bitte bei Ersatzteilbestellung immer Artikelnummer und Seriennummer mit angeben!

**AFFETTATRICI VERTICALI**  
VERTICAL SLICERS / TRANCHEURS VERTICAUX /  
SENKRECHTAUFSCHNITTMASCHINEN



**842 - 1**

**PEZZI DI RICAMBIO  
SPARE PARTS LIST**





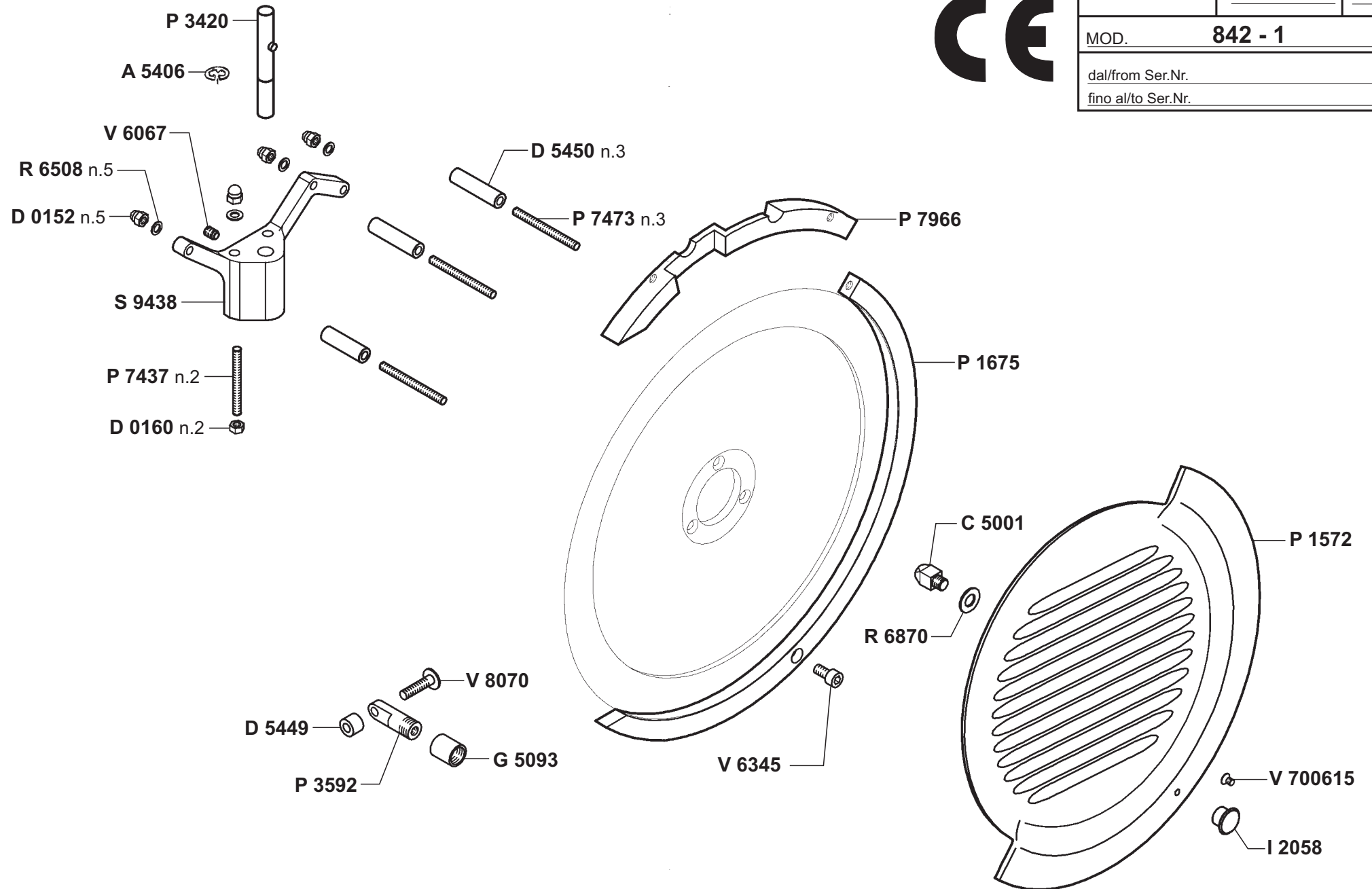
16 - 06 - 10

2

MOD. **842 - 1**

dal/from Ser.Nr. \_\_\_\_\_

fino al/to Ser.Nr. \_\_\_\_\_

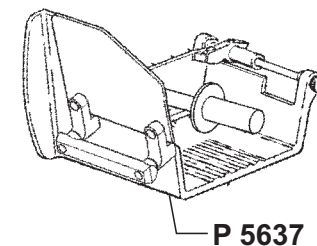
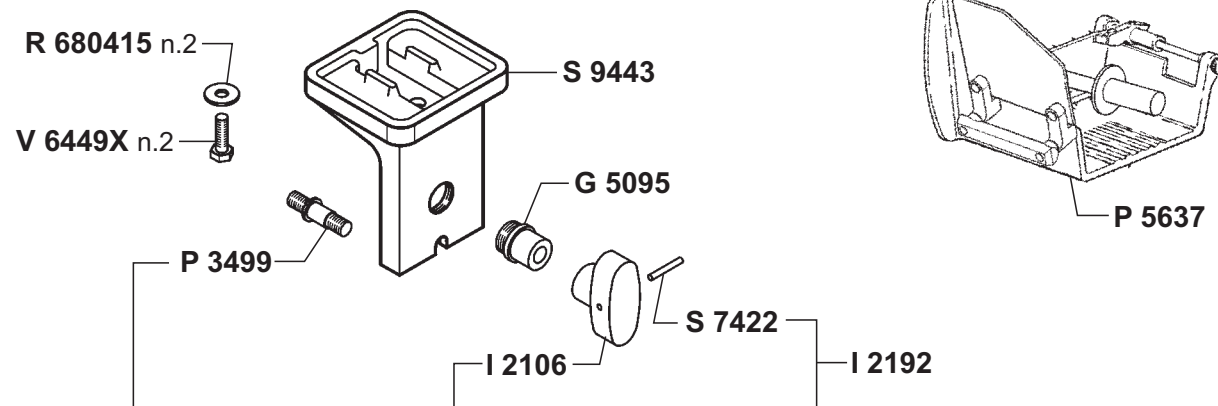
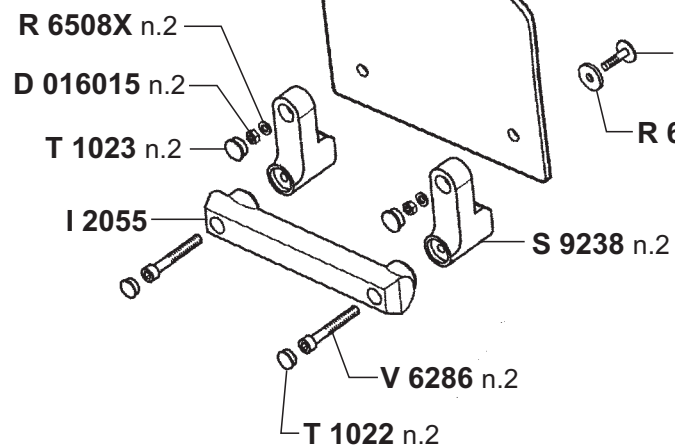
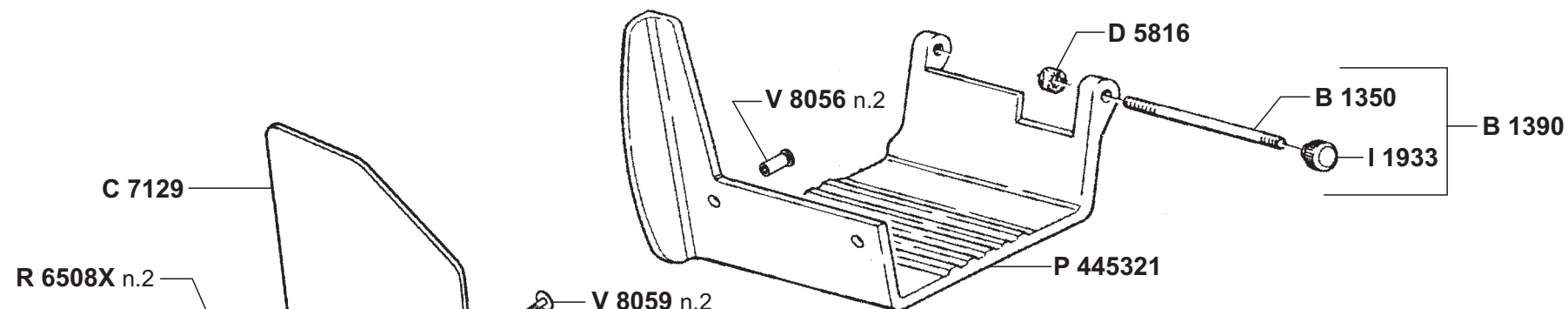
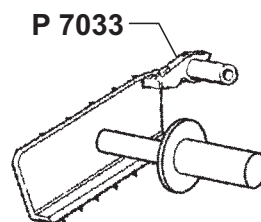
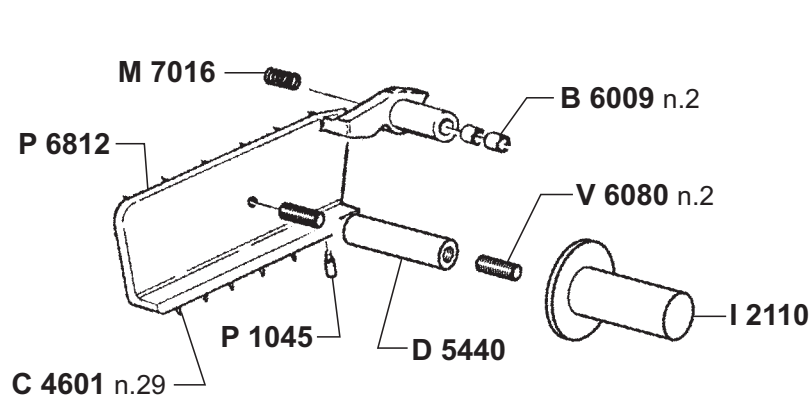




MOD. 842 - 1 842 - 2

dal/from Ser.Nr.

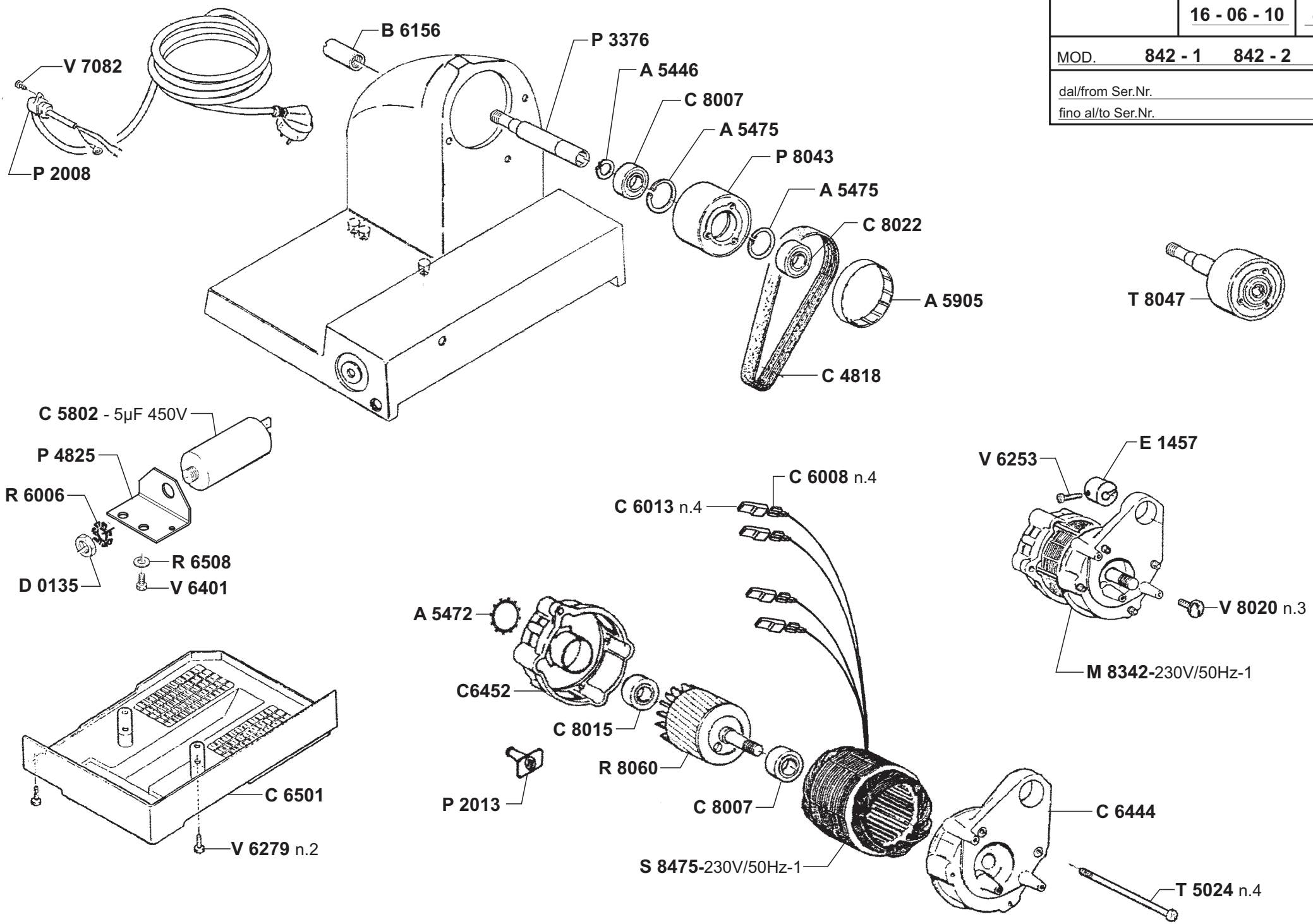
fino al/to Ser.Nr.



MOD. 842 - 1 842 - 2

dal/from Ser.Nr.

fino al/to Ser.Nr.

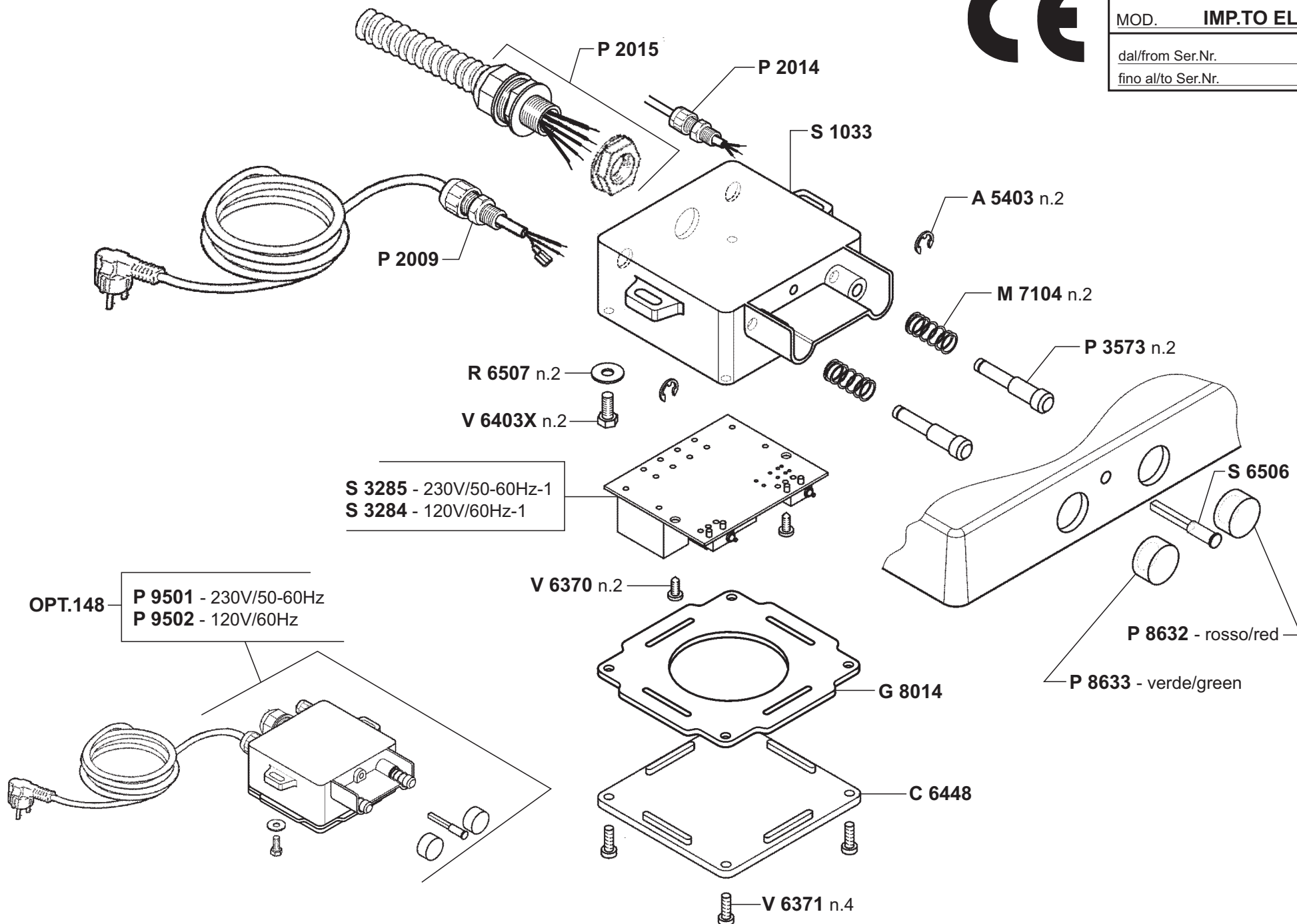




MOD. **IMP.TO ELETTRICO**

dal/from Ser.Nr. \_\_\_\_\_

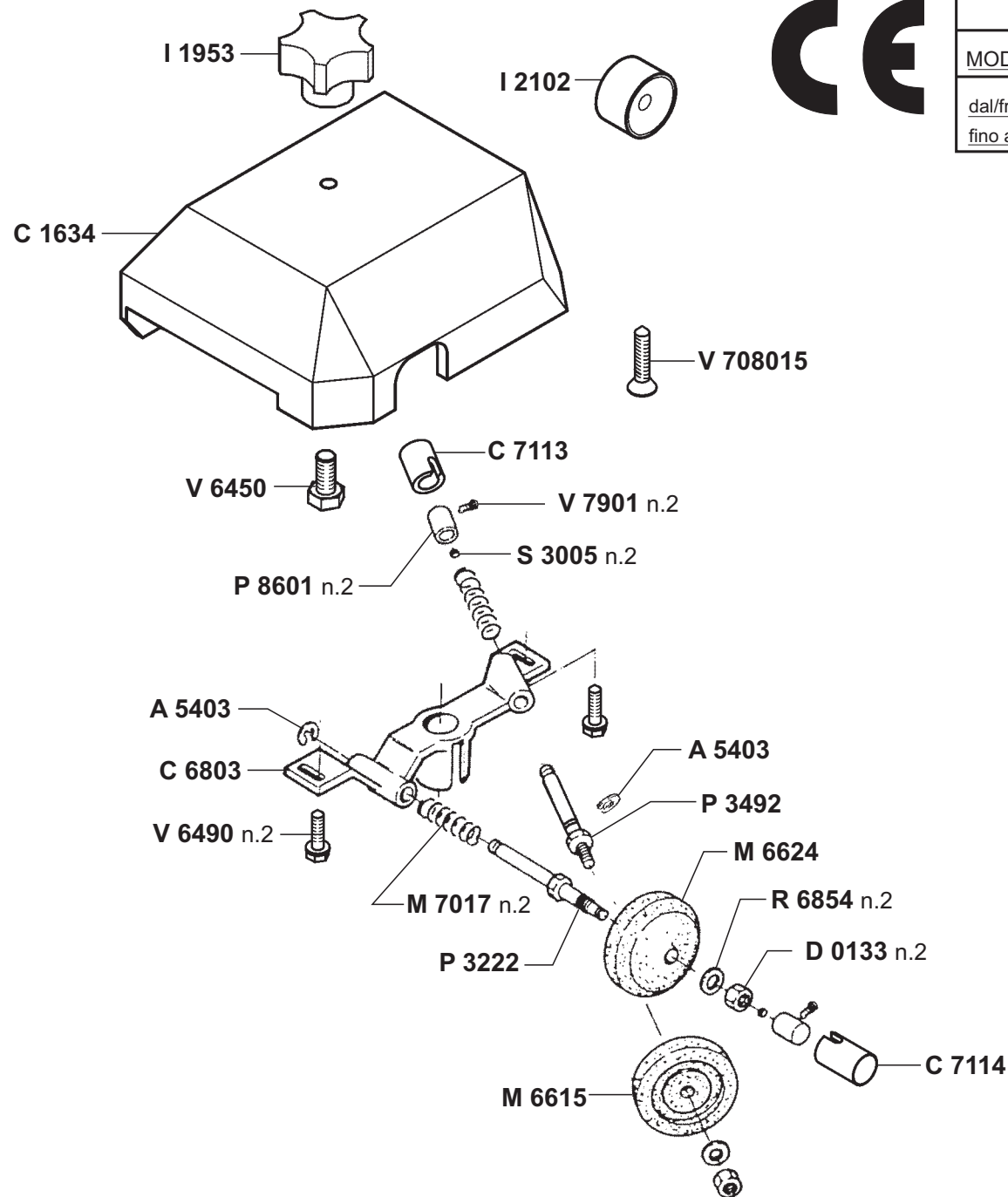
fino al/to Ser.Nr. \_\_\_\_\_



MOD. **AFFILATOIO A1083**

dal/from Ser.Nr.

fino al/to Ser.Nr.



**A 1083 - VS 25F-VS 30F-GL 30F**  
**A 30F - 842-1**

