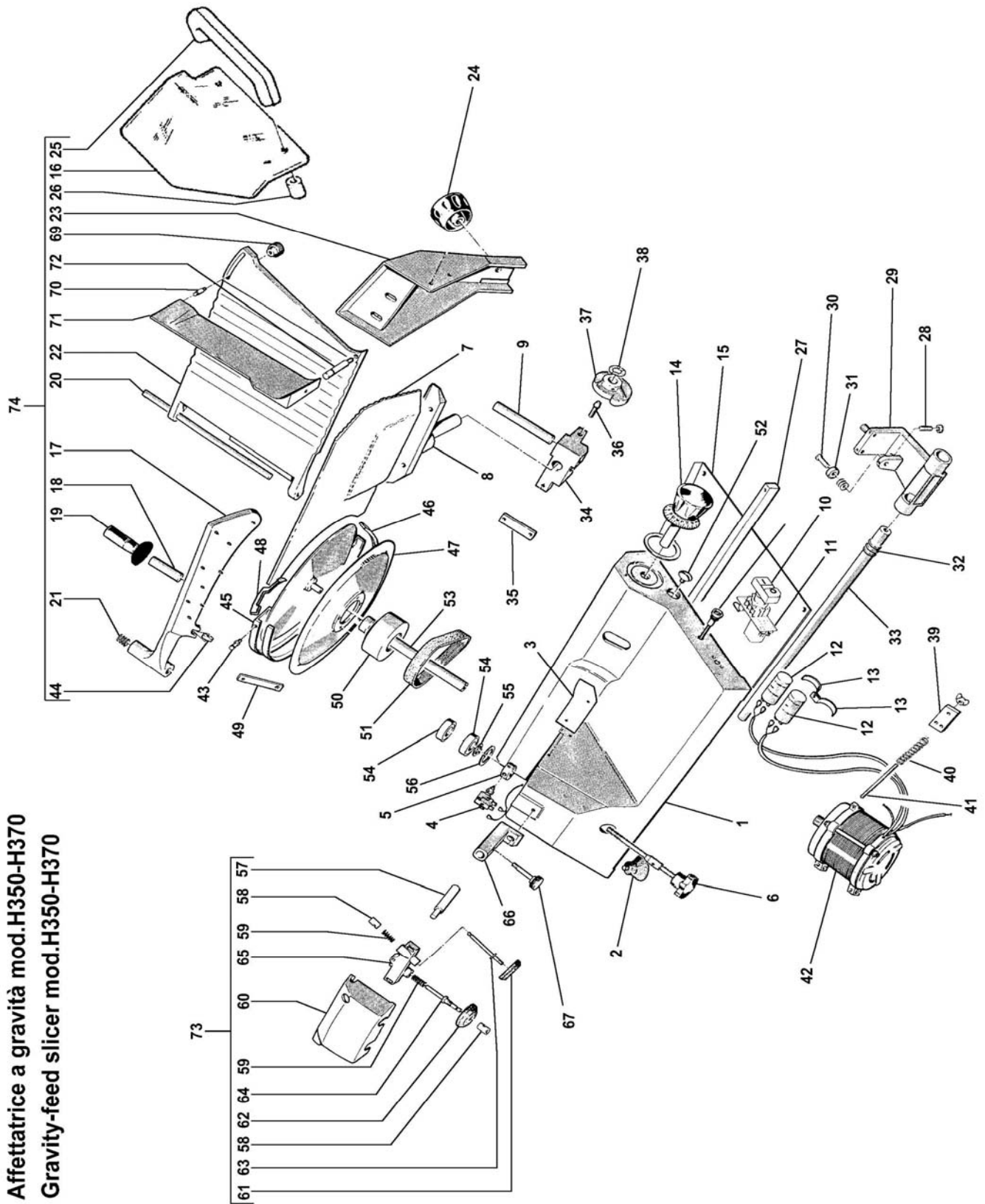


Affettatrice a gravità mod.H350-H370
Gravity-feed slicer mod.H350-H370



AFFETTATRICE A GRAVITA' MOD.H350-370 GRAVITY-FEED SLICER MOD.H350-370

Rif No	Codice Code	Caratteristiche Characteristics	Descrizione Description
1	CO4072		Base
2	CO4005	☺	Piedino
3	CO4073		Protezione
4	CO3934	01/06/04 f.p.(*)	Microinterruttore
5	CO4007	01/06/04 f.p.(*)	Camma
6	CO4074	☺	Tirante
7	CO4075	(350)	Vela
7	CO4495	(370)	Vela
8	CO4076		Supporto
9	CO4077		Perno
10	CO3923	☺ 230V/1Ph/50-60Hz	Pulsante con scheda
10	SL0891	☺ 400V/3Ph/50-60Hz	Pulsante
11	CO3924	☺ 400V/3Ph/50-60Hz	Scheda elettronica
12	CO3942	8µF	Condensatore
13	CO3943		Staffa
14	CO4046		Pomello
15	CO4078		Fondo
16	CO4079		Protezione
17	CO4080		Pressamerce
18	CO3948		Distanziale
19	CO4016	☺	Maniglia
20	CO4081		Asta
21	CO4082		Molla
22	CO4083		Piatto
23	CO4084		Supporto
24	CO4053		Pomello
25	CO3959		Maniglia
26	CO4039		Distanziale
27	CO4085		Barra
28	CO3962	M8	Grano
29	CO4055		Supporto
30	CO3964		Perno
31	CO4680	626 ZZ	Cuscinetto
32	CO4056		Molla
33	CO4086		Albero
34	CO4087		Supporto
35	CO4088		Piastra
36	CO3971		Perno
37	CO4061		Camma
38	CO4062		Rosetta
39	CO3973		Piastra
40	CO3974		Molla
41	CO3975		Tirante
42	CO4145	230V/1Ph/50-60Hz	Motore
42	CO4063	01/01/02 f.p.(*)	Motore
42	CO4144	400V/3Ph/50-60Hz	Motore
42	CO4064	01/01/02 f.p.(*)	Motore
43	CO3978		Perno
44	CO4089		Ruota
45	CO4090	(350)	Coprilama
45	CO4496	(370)	Coprilama
46	CO4091	(350)	Anello
46	CO4497	(370)	Anello
47	CO2763	(350)	Lama
47	CO4498	(370)	Lama
48	CO4093	(350)	Protezione
48	CO4557	(370)	Protezione
49	CO4094	(350)	Piastra
49	CO4558	(370)	Piastra
50	CO4069		Puleggia
51	CO3927	☺ TB2.34 360x12	Cinghia
52	CO3991		Vite
53	CO4071		Perno
54	SL0073	6004 ZZ	Cuscinetto
55	SL0075	ø20	Seeger
56	SL2056	ø42	Seeger
57	CO3995		Perno
58	CO3996		Pulsante mola
59	CO3997		Molla
60	CO3998		Copertura
61	CO3901	☺	Mola affilatura
62	CO3900	☺	Mola sbavatura
63	CO3999		Perno
64	CO4000		Perno
65	CO4001		Supporto
66	CO4002		Supporto
67	CO4003		Pomello
68	SL1051	230V 2W(single-phase)	Lampada
68	32W3280	24V 2W (three-phase)	Lampada
69	CO4095		Pomello
70	CO4096		Perno
71	CO4097		Battuta
72	CO4098		Perno
73	CO3926	Assembly	Affilatoio
74	CO4129	Assembly	Piatto

(*): fuori produzione / out of production

☺ : ricambio consigliato / spare part suggested