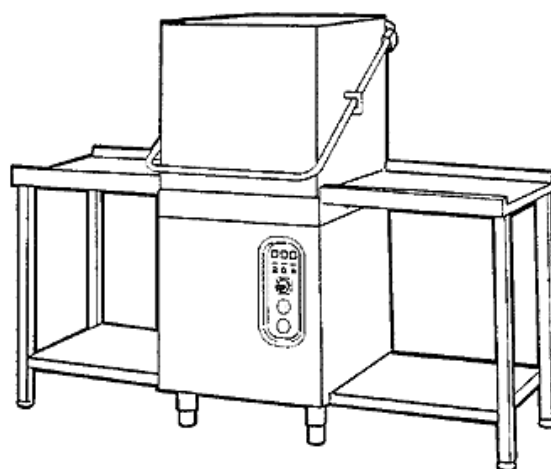


PARTI DI RICAMBIO
PIECES DETACHEES
SPARE PARTS
ERSATZTEILE
LISTA DE RECAMBIOS

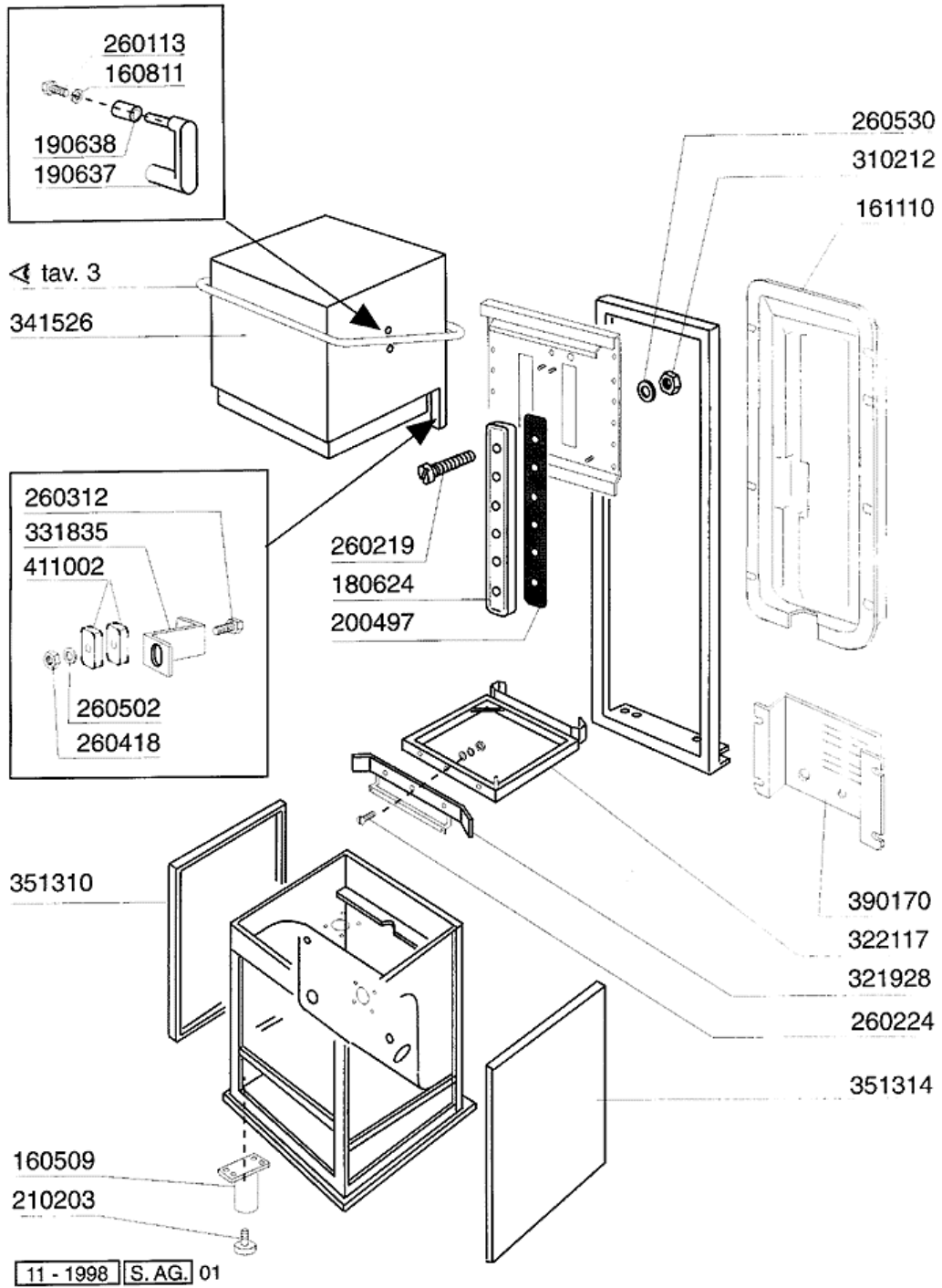
C 155

9/92



11 - 1998 S. AG.

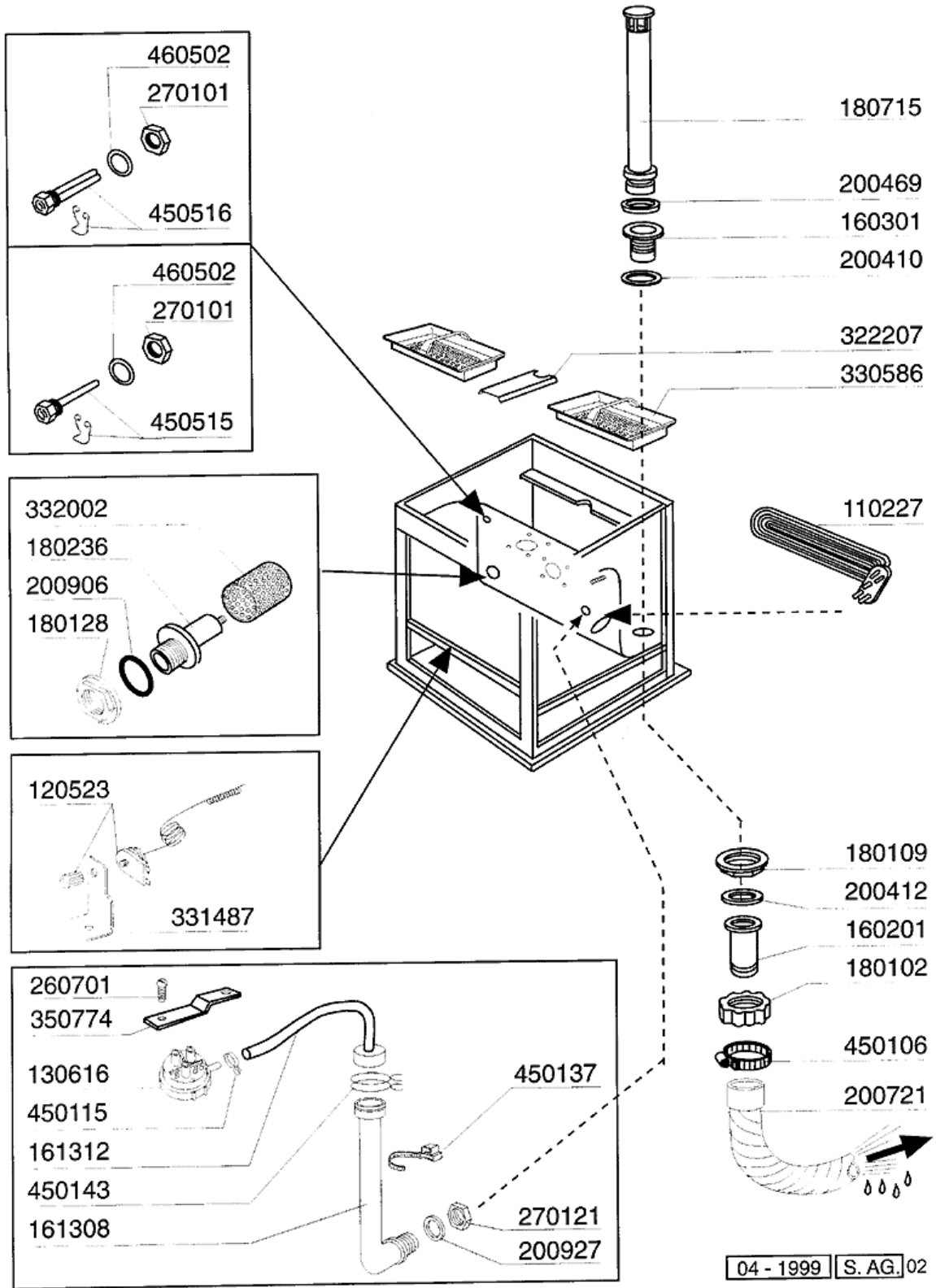
2 - Karosserie/Tank



2 - Karosserie/Tank

| CODE | BEZEICHNUNG |
|--------|--------------------------------|
| 160509 | FUSSHALTER |
| 160811 | GLEITRING F2 18X8,5 X1 ALGOF |
| 161110 | HINTERE ABDECKUNG S90-C85-140 |
| 180624 | TÜRFÜHRUNG C95-C155-C165 |
| 190637 | FÜHRUNG FÜR "C"-TÜR |
| 190638 | ROLLE FÜR C-TÜRFÜHRUNG |
| 200497 | DICHTUNG F.TÜRFÜHRUNG C85-C140 |
| 210203 | GUMMIFUSS 30 MM |
| 260113 | ROSTFR.ST.TE-SCHRAUBE8X20 A2UN |
| 260219 | ROSTF.ST TCP-SCHRAUBE6X35A2 UN |
| 260224 | TB-SCHRAUBE 6X15 B23-10-11-12 |
| 260312 | SCHRAUBE TSP 4X16 |
| 260418 | SELBST-SICHERNDE MUTTER M4 |
| 260502 | FLACHSCHEIBE D.4 |
| 260530 | ROSTFR.STAHL SCHEIBE 7X22X2 |
| 310212 | BLINDMUTTER M6 SCHWARZ NYLON |
| 321928 | PLATTE F. FUEHRUNGEN C140 |
| 322117 | KORBFÜHRUNG C95-C155 |
| 331835 | WINKEL FÜR MAGNET C165 |
| 341526 | HAUBE C95-C155 |
| 351310 | LINKE PANEL C95-C155 |
| 351314 | RECHTE PANEL C95-C155 |
| 390170 | HINTERE ABDECKUNG |
| 411002 | DAUERMAGNET 24X12 |

3 - Tank

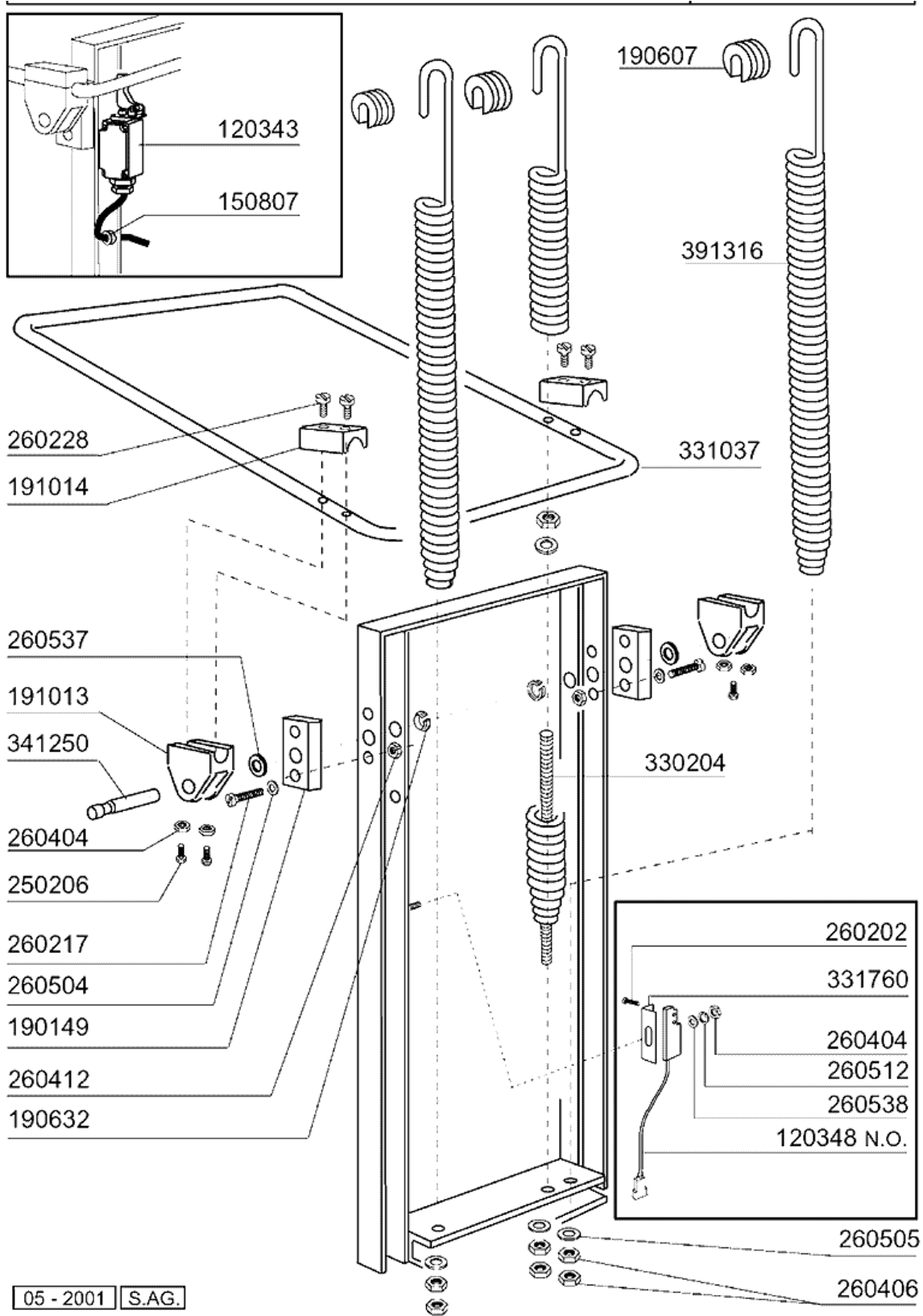


04 - 1999 | S. AG. | 02

3 - Tank

| CODE | BEZEICHNUNG |
|--------|--------------------------------|
| 110227 | HEIZKÖRPER 3000W 230/400V |
| 120523 | SICHERHEITSTHERMOSTAT 110° |
| 130616 | DRUCKSCHALTER 190/90 C95-155- |
| 160201 | KNIESTUECK F.TANKZULAUF MOPL |
| 160301 | ABLAUFSTUTZEN 1"1/2 C-S-N |
| 161308 | LUFTFALLE C95-155 |
| 161312 | SCHALUCH FÜR LUFTFALLE C95-155 |
| 180102 | GEWINDERING F.ABLAUFST.1"1/2 F |
| 180109 | KLEMMRING 1 1/2" |
| 180128 | GEWINDERINGE 65,4 C140 C85 |
| 180236 | ANSAUGSTUTZEN FÜR AC-ACR-C155 |
| 180715 | ÜBERLAUFSTANDROHR C95-C155-C16 |
| 200410 | DICHTUNG ABLAUF 1 1/2" 65X47X2 |
| 200412 | DICHTUNG ABLAUF11/2" 45X33X3 |
| 200469 | STANDROHRDICHTUNG 45X35,5X7 |
| 200721 | ABLAUFSCHLAUCH 28X35 2MT. |
| 200906 | DICHTUNG D.92X66X2 |
| 200927 | DICHTUNG FÜR LUFTFALLE C95-C15 |
| 260701 | SCHRAUBE 3,5X9,5 |
| 270101 | SECHSWINKL.GEGENMUTT.1/2" |
| 270121 | GEGENMUTTER |
| 322207 | FILTERTRÄGER ZENTRAL FÜR C95-1 |
| 330586 | TANKFILTER C95-C155-C165 |
| 331487 | HALTERUNG FÜR 1 THERMOSTAT |
| 332002 | ANSAUGFILTER FÜR C95-155 -RUND |
| 350774 | WINKEL |
| 450106 | SCHLAUCHSCH. H=12,2 32-44 |
| 450115 | ELASTISCHE SCHELLE D. 8,3/7,8 |
| 450137 | BUNDVERSCHLUSS MIT FUSS 31900 |
| 450143 | SCHELLE 39,7X37,7 |
| 450515 | ROSTFR.ST.SCHUTZHUELLE F.1 THE |
| 450516 | SCHUTZHUELLE FUER 2 THERMOSTAT |
| 460502 | ASBESTDICHTUNG 30X21X2 |

4 - Griff

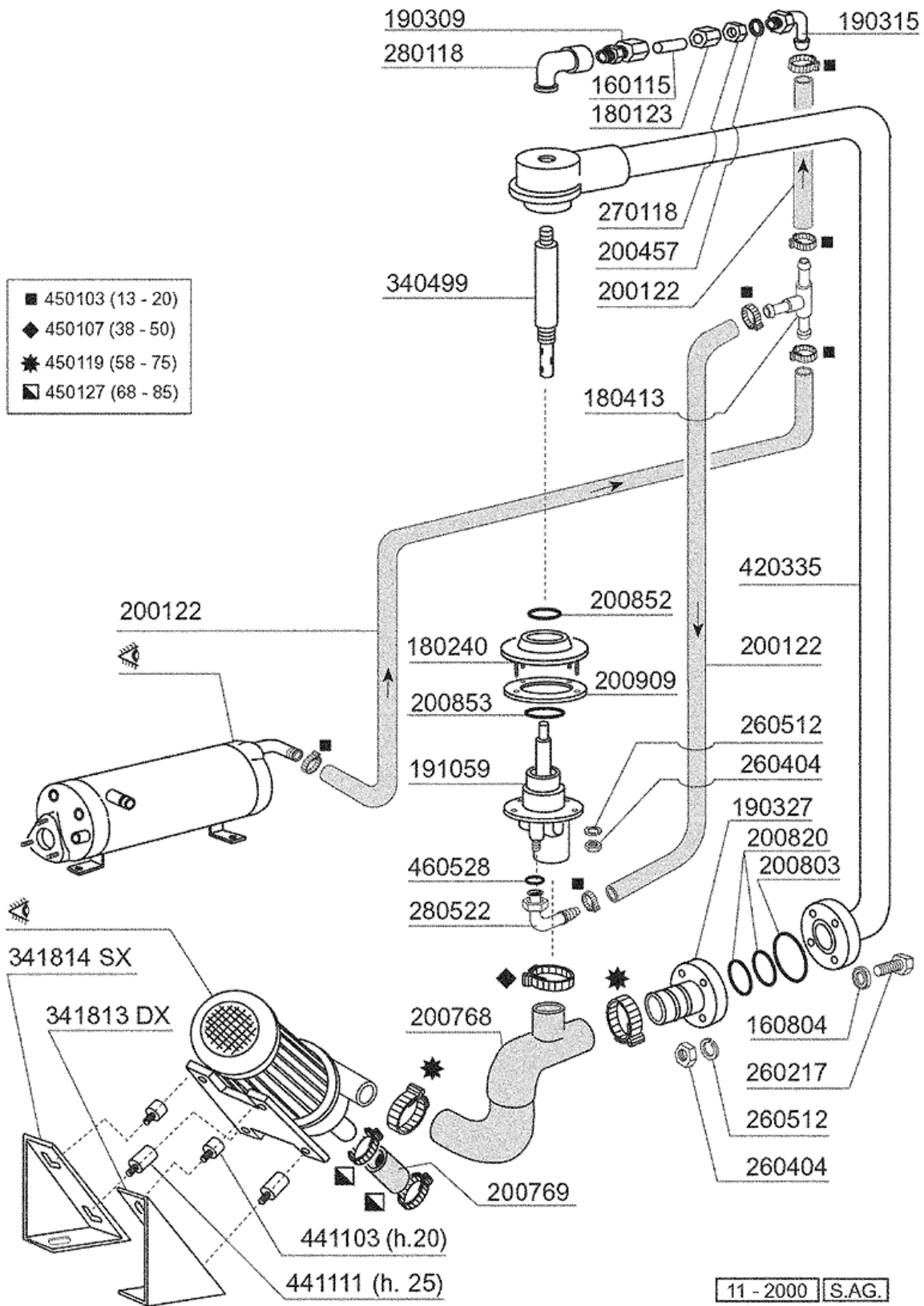


05 - 2001 S.A.G.

4 - Griff

| CODE | BEZEICHNUNG |
|--------|--------------------------------|
| 120343 | ENDSCHALTER (120364) |
| 120348 | MAGN.SCHALTER (OEFFNER) |
| 150807 | KABELDURCHGANG D.8 PVC |
| 190149 | VERSTÄRKERUNG FÜR GRIFFHALTER. |
| 190607 | GRIFFSBUCHSE C30-70 |
| 190632 | NYLINER BUCHSE |
| 191013 | GELENK F. GRIFF C30 - C70 |
| 191014 | FLANSCH F. GRIFF C30-70 |
| 250206 | BEFESTIGUNGSDÜBEL D.6 |
| 260202 | SCHRAUBE TCP 3X16 |
| 260217 | SCHRAUBE TCP 6X25 |
| 260228 | ROSTFR.ST. SONDERSCHRAUBE 6X42 |
| 260404 | ROSTFR.STAHLERN.MUETTER D6 UNI |
| 260406 | MUTTER 8MA |
| 260412 | SELBST-SICHERNDE MUTTER M6 |
| 260504 | ROSTFR.ST.FLACHSCHIEBE D6 |
| 260505 | ROSTFR.ST.FLACHSCHEIBE D8 |
| 260512 | ROSTFR.ST.GROWERSCHIEBE D6 |
| 260537 | ROSTFR.ST.FLACHSCHEIBE D13X20X |
| 260538 | SCHIEBE 18X6X1,5 STAHL |
| 330204 | ZUGSTANGE F.FEDER C95/155-LC38 |
| 331037 | GRIFF C95-155-165 DOPPELWANDIG |
| 331760 | HALTERUNG |
| 341250 | STIFT FUER GRIFF C85- C140 |
| 391316 | FEDER FUER GRIFF C85/140-G75 |

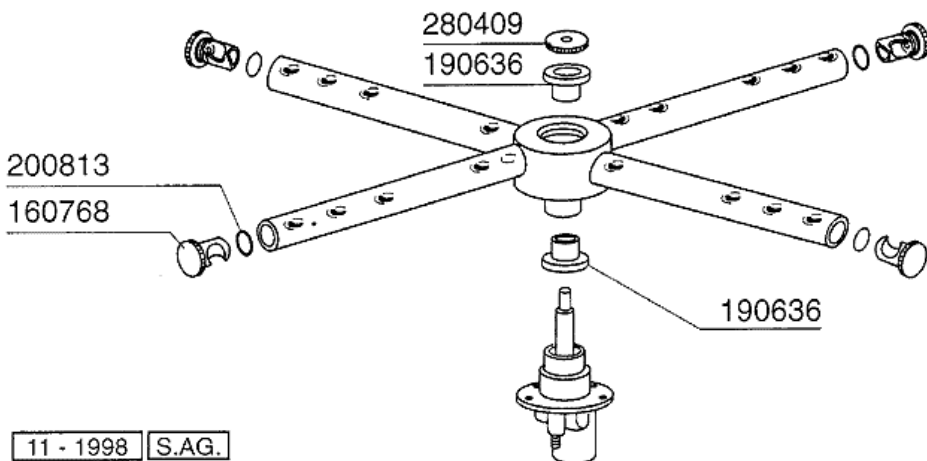
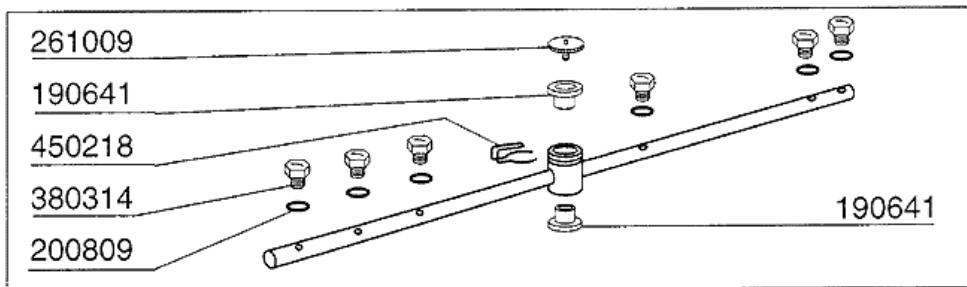
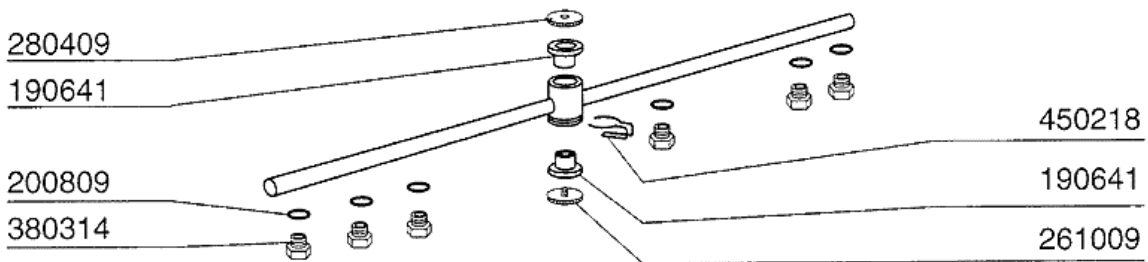
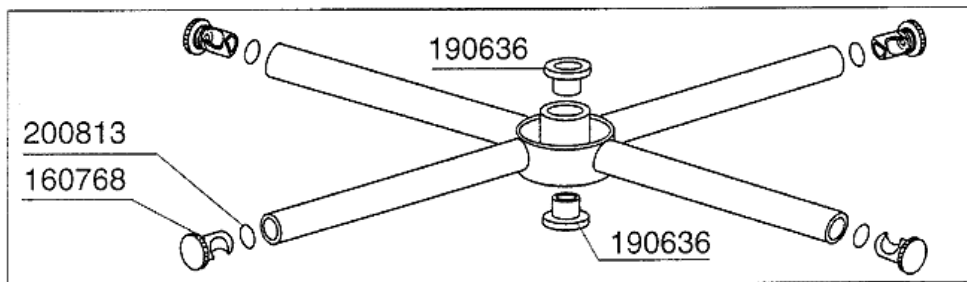
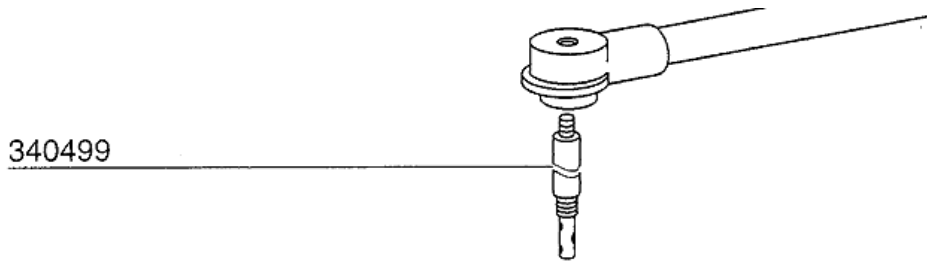
5 - Wasch-und Nachspülsäule



5 - Wasch-und Nachspülsäule

| CODE | BEZEICHNUNG |
|--------|--------------------------------|
| 160115 | PL.ROHR D.9,5 B41(3/8) C30-C70 |
| 160804 | DICHTUNG D.6 |
| 180123 | UEBERWURFMUTTER-NACHSPUL.5/8 C |
| 180240 | FLANSCH FÜR WASCHROHR C95-C155 |
| 180413 | T-NIPPEL D.11,5 - NACHSPÜLGRUP |
| 190309 | ANSCHLUSS GERADE 3/8" B41 C30 |
| 190315 | KNIESTUECK NACHSP.C30-70 |
| 190327 | AUSGUSSFLANSCH C95-C155-C165 |
| 191059 | UNTERE WASCHARMHALTERUNG C95-1 |
| 200122 | SCHLAUCH 11X19 |
| 200457 | DICHTUNG D.24X16X3 NEOPRENE |
| 200768 | DRUCKSCHLAUCH "3 WEGE" C95-C15 |
| 200769 | ANSAUGSCHLAUCH C95-C155-C165 |
| 200803 | OR DICHTUNG 3,53X98,02X105,08 |
| 200820 | O-RING151 46,99X5,33X57,6 |
| 200852 | OR-DICHTUNG D.58,42X63,66X2,62 |
| 200853 | OR.DICHTUNG D.63,5X70,56X3,53 |
| 200909 | DICHTUNG F.UNTERE WASCHARMHALT |
| 260217 | SCHRAUBE TCP 6X25 |
| 260404 | ROSTFR.STAHLERN.MUETTER D6 UNI |
| 260512 | ROSTFR.ST.GROWERSCHIEBE D6 |
| 270118 | MUTTER FUER KNIESTUECK 5/8 C3 |
| 280118 | KNIESTÜCK 3/8"-1/4" C140-C155 |
| 280522 | ANSCHLUSS FÜR NACHSPÜLSCHLAUCH |
| 340499 | SPINDEL V. SPUELARM C34-C140 |
| 341813 | SUPPORT FÜR PUMPE C95/155/165 |
| 341814 | SUPPORT FÜR PUMPE C95/155/165 |
| 420335 | WASCHSÄULE C95-C155-C165 |
| 441103 | FUESSE FUER PUMPE |
| 441111 | FUESSE FUER PUMPE 25X25XM6 |
| 450103 | SCHLAUCHSCH. FE ZN. 13-20 H=9 |
| 450107 | SCHELLE FE ZN 38-50 H=12,2 |
| 450119 | SCHLAUCHSCHEL. 58-75 H=12,2 |
| 450127 | SCHLAUCHSCHEL. 68-85 H=12,2 |
| 460528 | DICHTUNG 15X10X2 FÜR NIPPEL |

6 - Wasch-und Nachspülarme

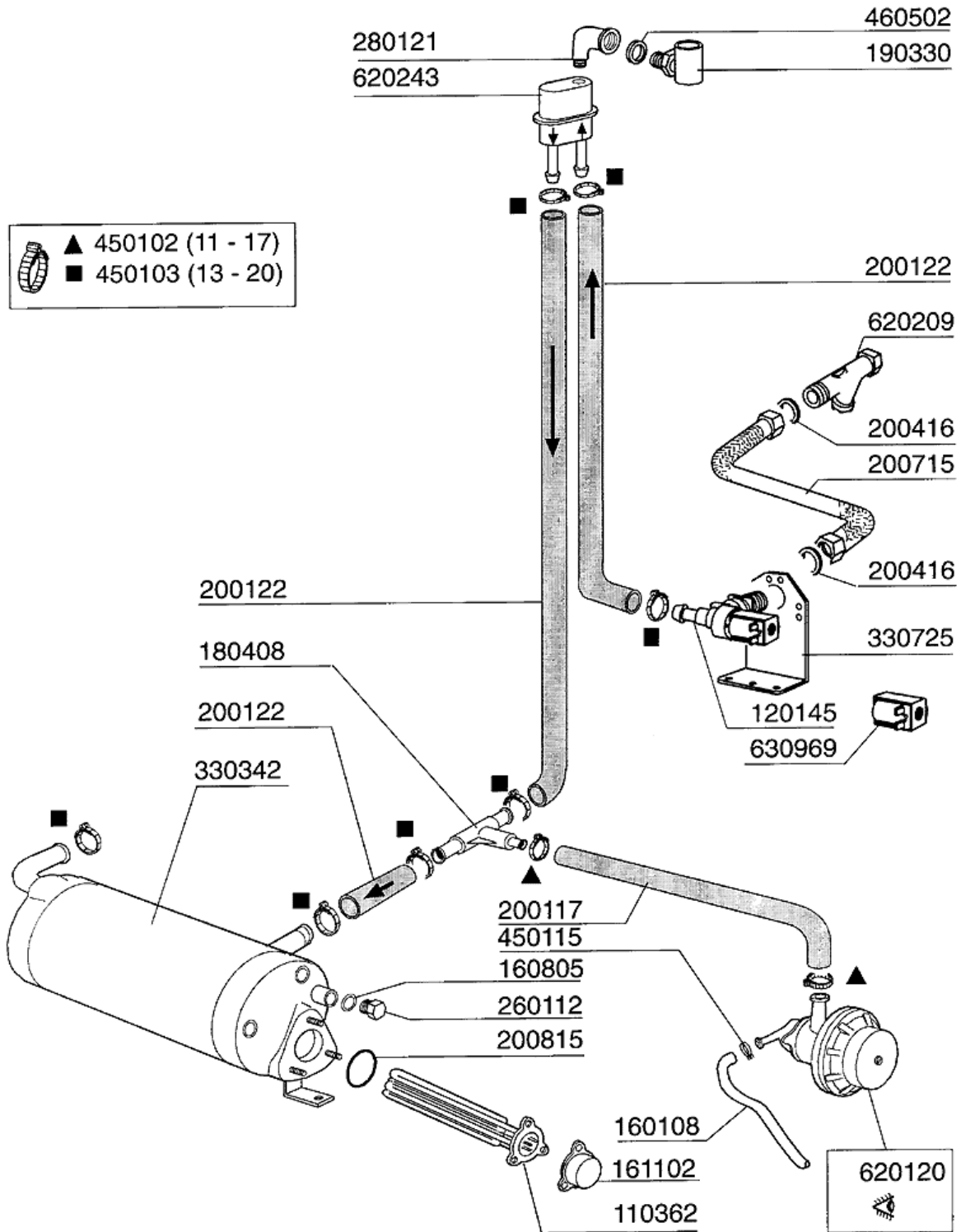


11 - 1998 S.A.G.

6 - Wasch-und Nachspülarne

| CODE | BEZEICHNUNG |
|--------|--------------------------------|
| 160768 | PFROPFEN FÜR C95-155 WASCHARM |
| 190636 | BUCHSE FÜR WASCHARM C95-155-16 |
| 190641 | BUCHSE FÜR NACHSPÜLARM C95-155 |
| 200809 | OR DICHTUNG 1,78X8,73X12,29 |
| 200813 | OR DICHTUNG 2,21X16,36X20,78 |
| 261009 | BEFESTIG.SCHRAUBE F.SPUELARM |
| 280409 | KLEMMRING SPUELARMKREUZ C140 |
| 340499 | SPINDEL V.SPUELARM C34-C140 |
| 380314 | NACHSPÜLDÜSE OV1/8" 303 80LT 8 |
| 420535 | WASCHARM C1300-C155 |
| 430316 | NACHSPÜLARM FÜR C95-C155-C165 |
| 450218 | FEDER BEFEST.SCHRAUBE NACHSPÜL |

7 - Nachspülgruppe



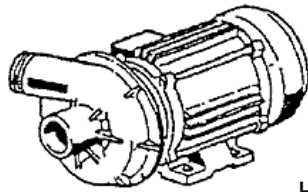
04 - 1999 S.A.G. 01

7 - Nachspülgruppe

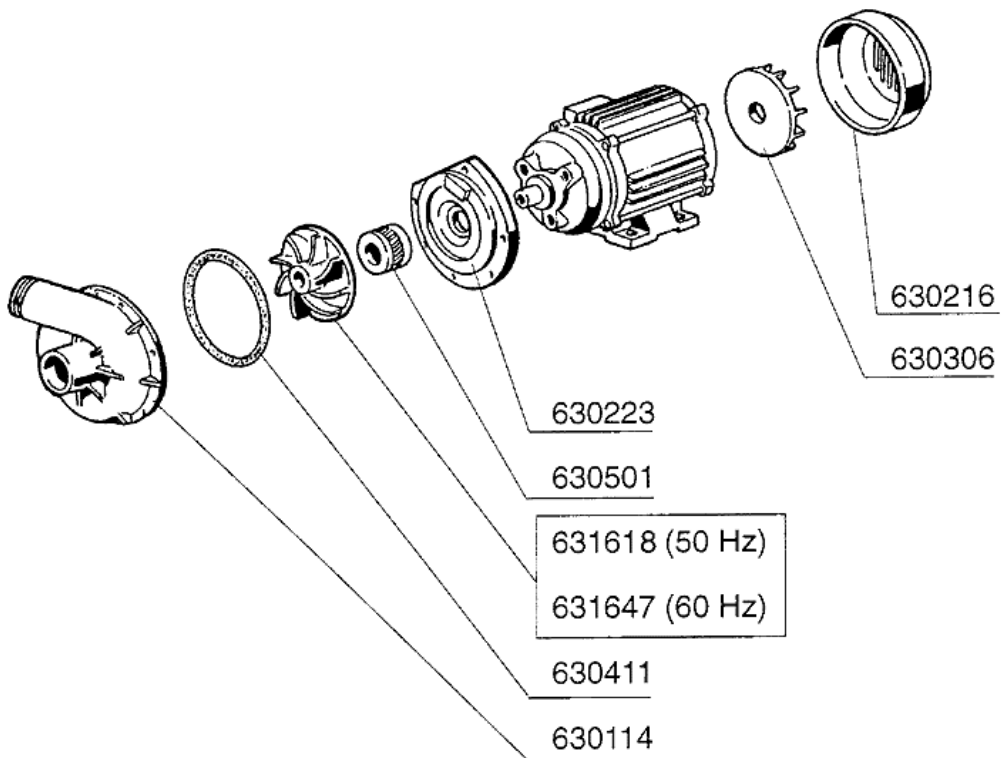
| CODE | BEZEICHNUNG |
|--------|--------------------------------|
| 110362 | HEIZKÖRPER 9000W 220/380V |
| 120145 | E-VENTIL 12LT 1 WEG |
| 160108 | ANSAUGSCHLAUCH D.8X5 F.DOSIERG |
| 160805 | DICHTUNG D.8 |
| 161102 | HEIZKOERPERSCHUTZ MOPL. |
| 180408 | T-NIPPEL F.DOSIERER M/ZENTR. |
| 190330 | TE-STÜCK FÜR RÜCKVERHINDERER |
| 200117 | GUMMISCHLAUCH 7X16 |
| 200122 | SCHLAUCH 11X19 |
| 200416 | DICHTUNG D. 3/4" |
| 200715 | ZULAUFSCHLAUCH 2M ROSTFR.ST. |
| 200815 | O-RING F.HEIZKÖRPER |
| 260112 | ROSTFR.STAHL TE-SCHRAUBE 8X16 |
| 280121 | KNIESTÜCK FÜR RÜCKVERHINDERER |
| 330342 | BOILER C95-C155-C165 |
| 330725 | STANDARDWINKEL FUER E-VENTIL |
| 450102 | SCHELLE FE ZN 11-17 H=9 |
| 450103 | SCHLAUCHSCH. FE ZN. 13-20 H=9 |
| 450115 | ELASTISCHE SCHELLE D. 8,3/7,8 |
| 460502 | ASBESTDICHTUNG 30X21X2 |
| 620120 | GLANZMITTELDOSIERER |
| 620209 | EINLAUFFILTER |
| 620243 | ROHRTRENNER |
| 630969 | SPULE S4216 220/50HZ |

8 - Pumpe

| | | |
|--------|-------------------------|-------|
| 100716 | 220 - 240 - 380 - 415/3 | 50 Hz |
| 100724 | 220 - 240 - 380 - 415/3 | 60 Hz |
| 100726 | 220 - 240/1 | 50 Hz |
| 100725 | 220 - 240/1 | 60 Hz |



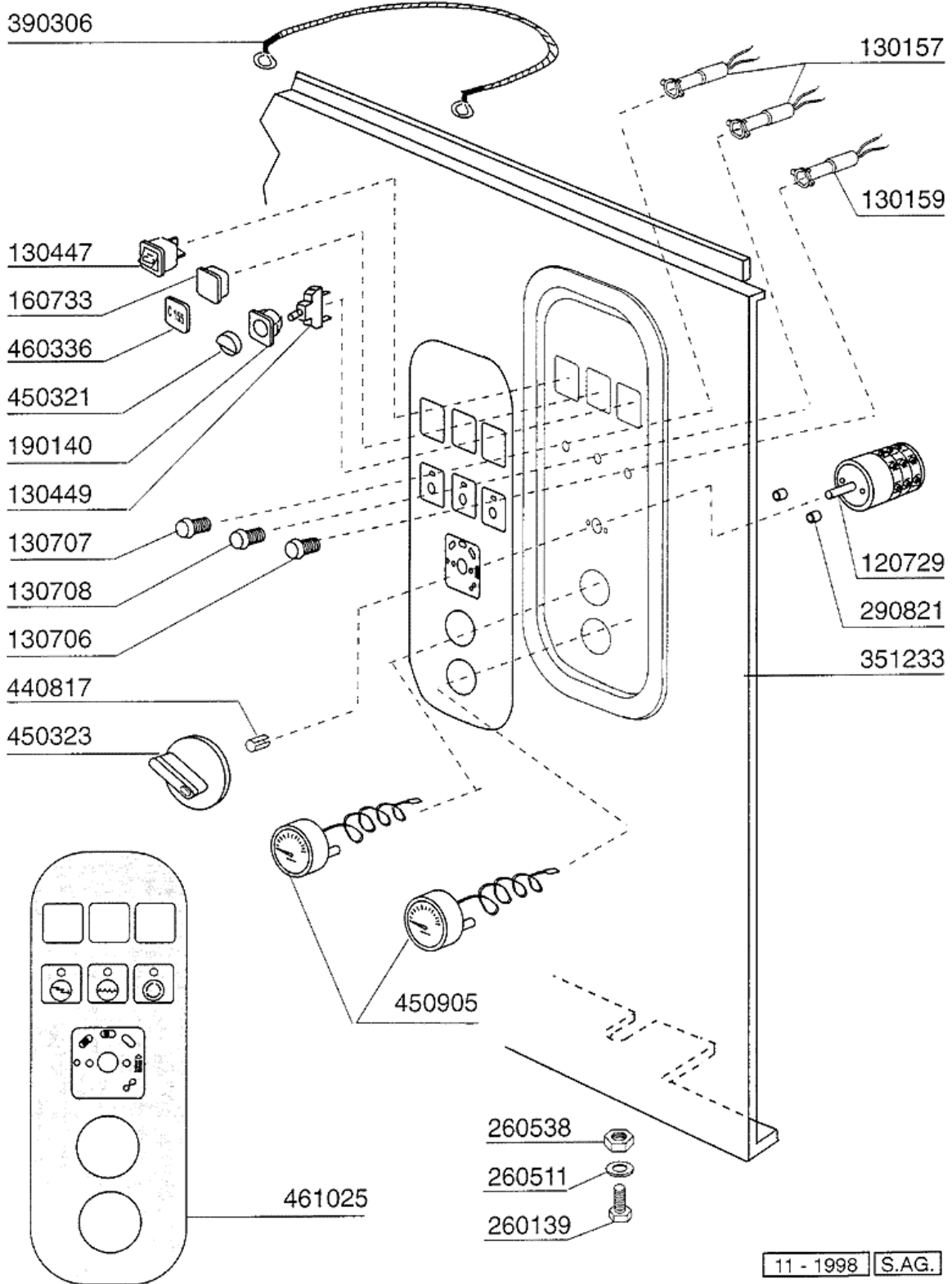
HP 2 - Kw 1,5 (1204)



8 - Pumpe

| CODE | BEZEICHNUNG |
|--------|-------------------------------|
| 100716 | PUMPE 2PS 220/3-415/50-1204 |
| 100724 | PUMPE 2PS 230/400 60HZ 1204 |
| 100725 | PUMPE 2PS 230/1 60HZ 1204 |
| 100726 | PUMPE 2PS 220-240/1 50HZ 1204 |
| 630114 | PUMPENGEHAEUSE HP2-2,7-3-3,2 |
| 630216 | LAUFRADDECKEL FIR HP 2-3 |
| 630223 | FLANSCH PUMPE FI HP 2-3-3,2 |
| 630306 | PUMPENLUEFTERRAD FI 2-3 PS |
| 630411 | O-RING PUMPE FI HP 2-2,7 |
| 630501 | MECH.DICHTUNG PS 2-3-3,2 |
| 631618 | LAUFRAD PUMPE F HP2-D.116,5 |
| 631647 | LAUFRAD D.100-60HZ-1204/5 |

9 - Schalttafel

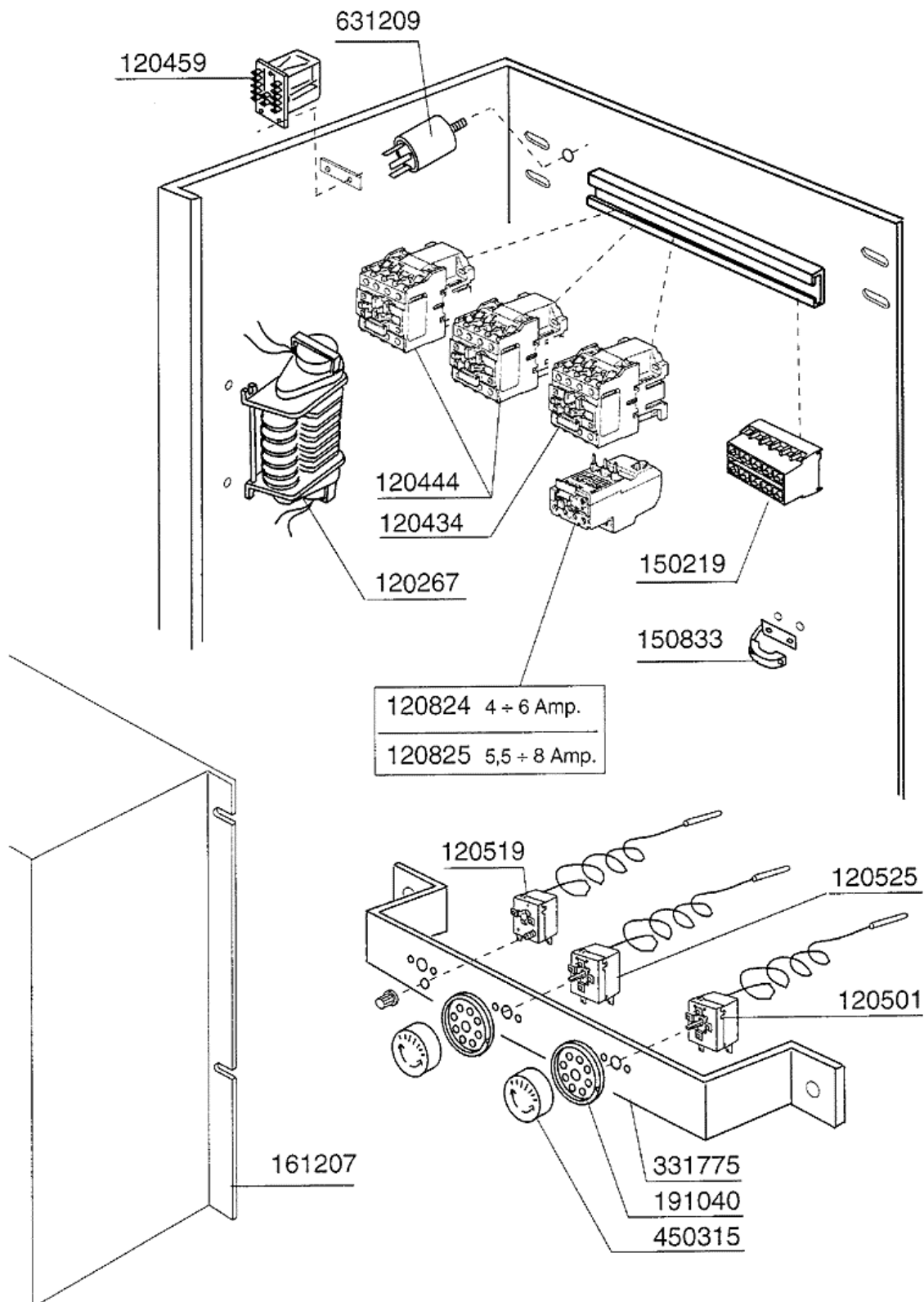


11 - 1998 S.A.G.

9 - Schalttafel

| CODE | BEZEICHNUNG |
|--------|--------------------------------|
| 120729 | 8-POLIG SCHALTER 16A 5POS. |
| 130157 | GRÜNE LAMPE FÜR BC-BR-C-SERIE- |
| 130159 | ORANGE LAMPE FÜR C-SERIE - 220 |
| 130447 | ZYKLUSSTARTWÄHLSCHALTER C-SERI |
| 130449 | DRUCKKNOPF BR-BC-FC |
| 130706 | ROTE ABDECKUNG FÜR LAMPE (C-SE |
| 130707 | WEISSE ABDECKUNG F.LAMPE (C-SE |
| 130708 | GRÜNE ABDECKUNG FÜR LAMPE (C-S |
| 160733 | NEUTRAL PFROPFEN F. LAMPE |
| 190140 | GRAUE HALTERUNG F.DRUCKTASTE B |
| 260139 | SCHRAUBE TE 5X16 |
| 260511 | GROWERSCHEIBE D.5 |
| 260538 | SCHIEBE 18X6X1,5 STAHL |
| 290821 | ABSTANDSTUECK F.SCHALTER |
| 351233 | FRONTTAFEL C95-C155 |
| 390306 | SEIL |
| 440817 | FEDERSPERRING LSCB/ 1853/17/00 |
| 450321 | GRAUE ABDECKUNG F.DRUCKTASTE B |
| 450323 | KNEBEL FÜR BC-BR-C95-C155 |
| 450905 | KAPILL.THERMOMETER D.52 1,5M |
| 460336 | PLATTE C155 |
| 461025 | SCHALTTAFEL C95-C155 |

10 - E-Schrank

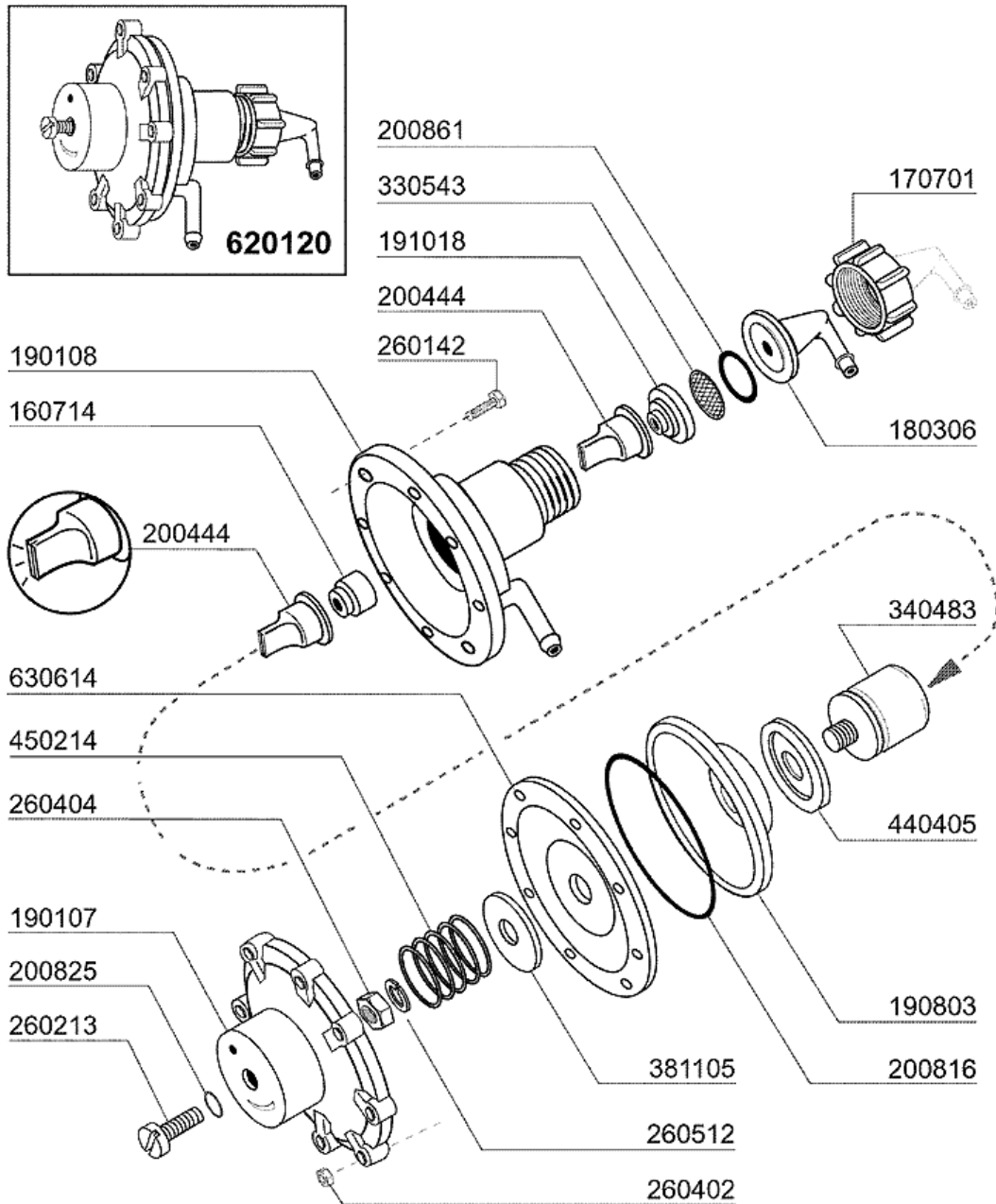


11 - 1998 S.A.G. 02

10 - E-Schrank

| CODE | BEZEICHNUNG |
|--------|-------------------------------|
| 120267 | ZEITSCHALTER 60/85/120" |
| 120434 | SCHUETZ 9A 220V 50HZ |
| 120444 | SCHÜTZ 9A 220V 50HZ |
| 120459 | HILFSRELAIS 16A 220V |
| 120501 | THERMOSTAT 30/90°C |
| 120519 | SICHERHEITSTHERMOSTAT 95-125° |
| 120525 | BOLIERTHERMOSTAT 2 TEMPERAT. |
| 120824 | THERMOAUSLOESER 4/6A |
| 120825 | THERMOAUSLOESER 5,5/8 A |
| 150219 | KLEMMENLEISTE 5P MMQ165VD26 |
| 150833 | KEBELDURCHGANG BR/BC |
| 161207 | SCHÜTZ FÜR E-TAFEL C95-155 |
| 191040 | RAHMEN DES THERMOSTATSKNOPFES |
| 331775 | WINKEL 3 THERMOSTATEN |
| 450315 | KNEBEL F.THERMOSTAT 90° |
| 631209 | ENTSTÖRFILTER |

11 - Klarspüler-dosiergerät



02 - 2004 | S. AG.

11 - Klarspüler-dosiergerät

| CODE | BEZEICHNUNG |
|--------|--------------------------------|
| 160714 | PFROPFEN V.DOSIERERANLAGE MOPL |
| 170701 | GEWINDERING 1/2" F.DOSIERERGER |
| 180306 | NIPPEL F.GLNZDOSIERER |
| 190107 | ABDECKUNG FÜR DOSIERERGERÄT |
| 190108 | GEHÄUSE FÜR DOSIERGERAET |
| 190803 | HALTERUNG DER DICHTUNG V.DOSIE |
| 191018 | FILTERHALTERUNG GLZMTLDOSIERER |
| 200444 | SAUGVENTIL GLANZMITTELDOSIERGE |
| 200816 | O-RING 2,5X59,2X64,2 GLANZMDOS |
| 200825 | O-RING 3X5X11 DOSIERGERAET |
| 200861 | OR-DICHTUNG 14X18X2 |
| 260142 | SCHRAUBE TE 4X16 |
| 260213 | SCHRAUBE TCP 5X25 |
| 260402 | MUTTER IN ROSTFR.STAHL D4 UNI |
| 260404 | ROSTFR.STAHLERN.MUETTER D6 UNI |
| 260512 | ROSTFR.ST.GROWERSCHIEBE D6 |
| 330543 | FILTER GLANZMITTELDOSIERER D.1 |
| 340483 | STÖSSEL FÜR DOSIERERGERÄT |
| 381105 | DRUCKRING FÜR MEMBRANE |
| 440405 | DICHTUNG GLANZMTLDOS. |
| 450214 | FEDER GLANZMTLDOSIER |
| 620120 | GLANZMITTELDOSIERER |
| 630614 | MEMBRANE GLANZMITTELDOSIERER |