

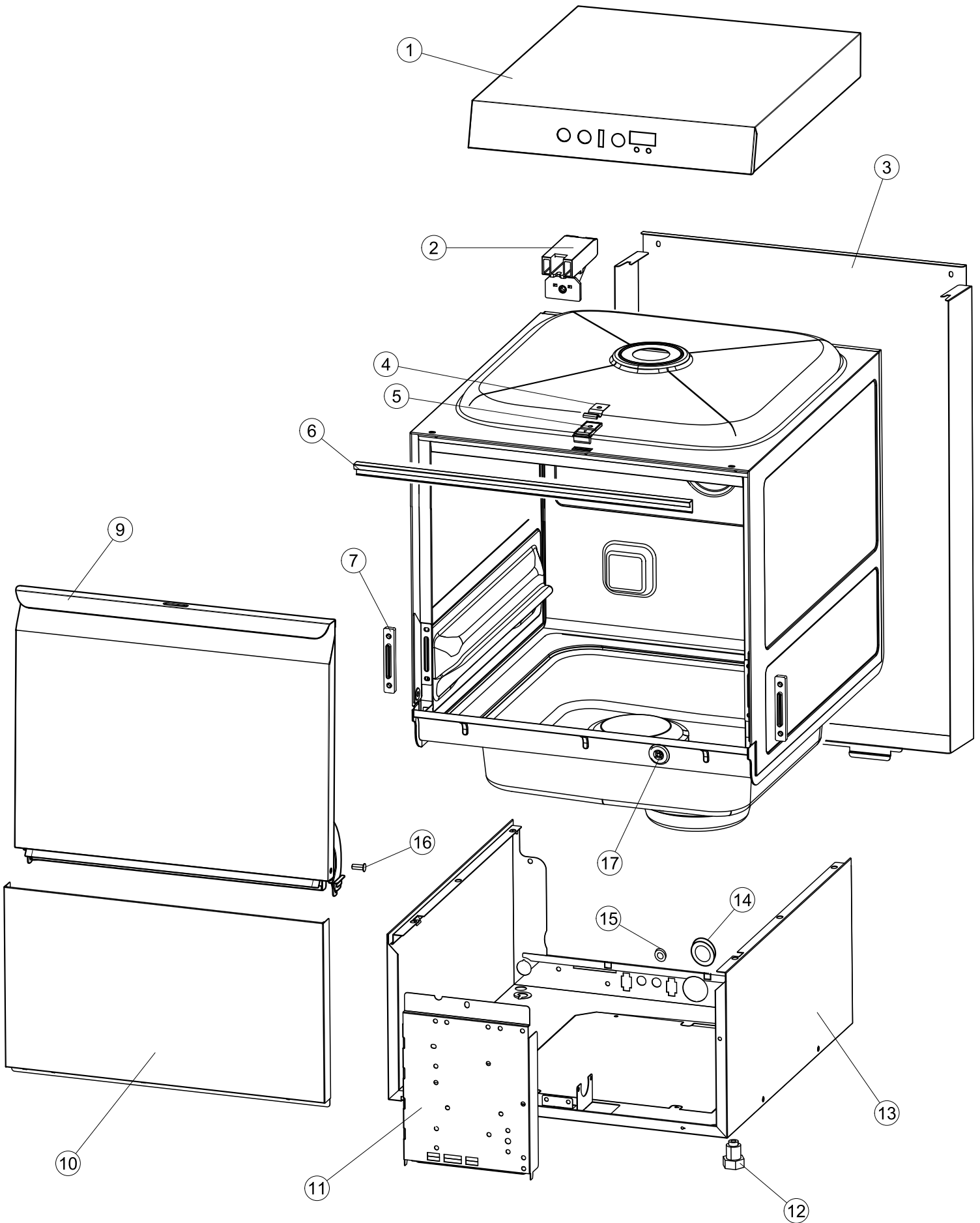


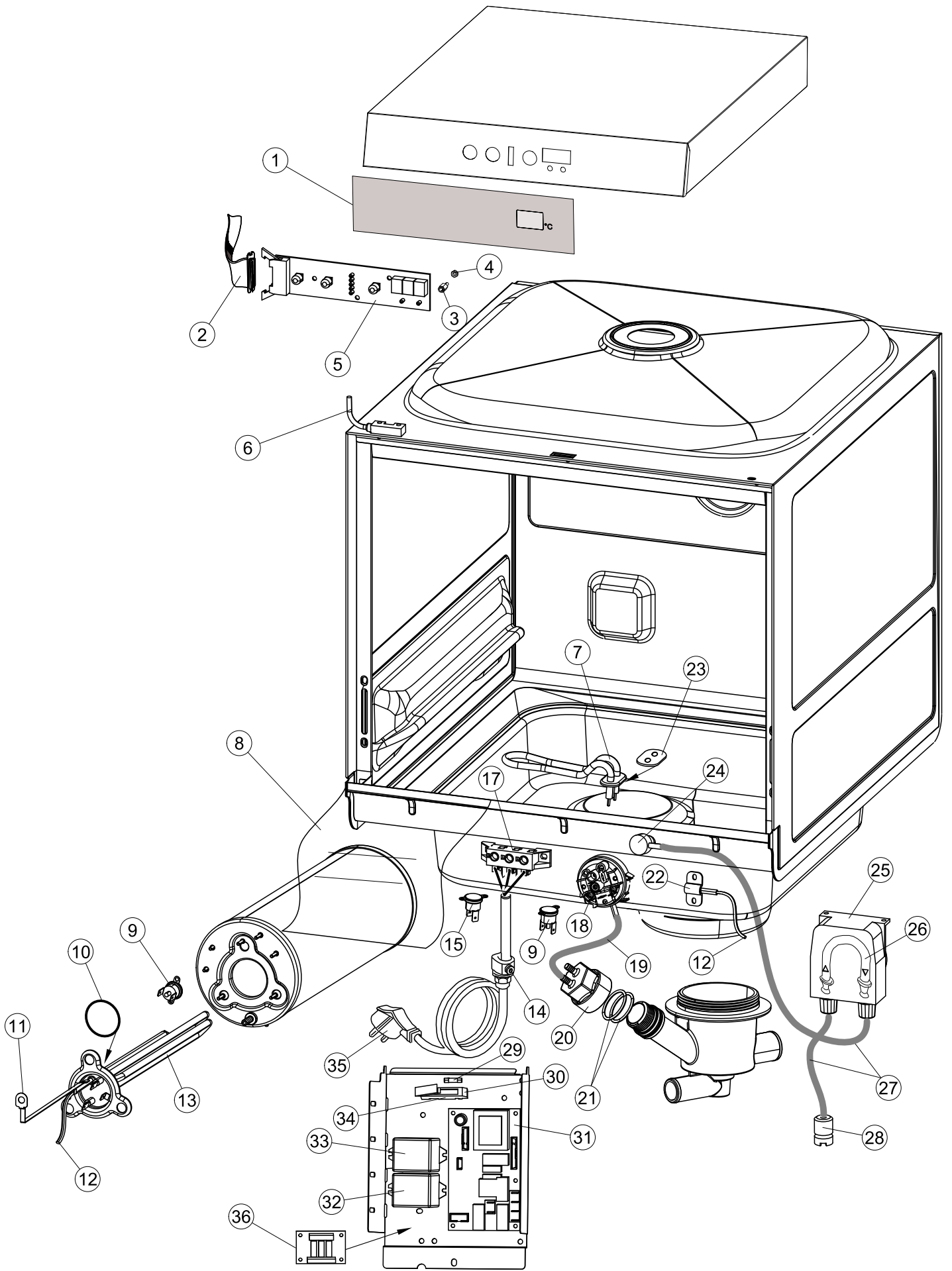
SPARE PARTS CATALOGUE
ERSATZTEILKATALOG
CATALOGUE PIECES DETACHEES
CATALOGO PARTI RICAMBIO
CATALOGO DE PIEZAS DE RECAMBIO
CATALOGO PEÇAS DE REPOSIÇÃO

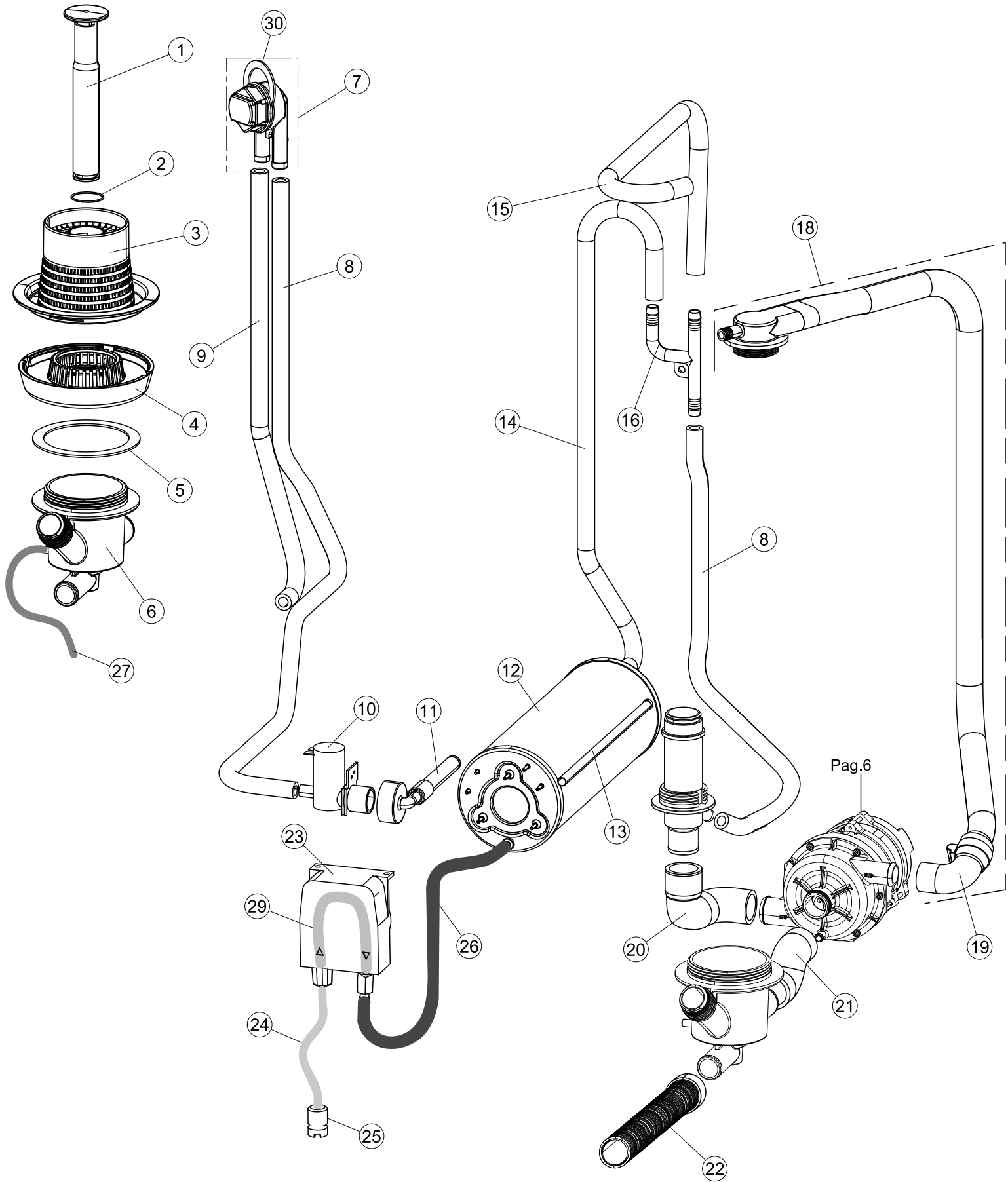
LB 422

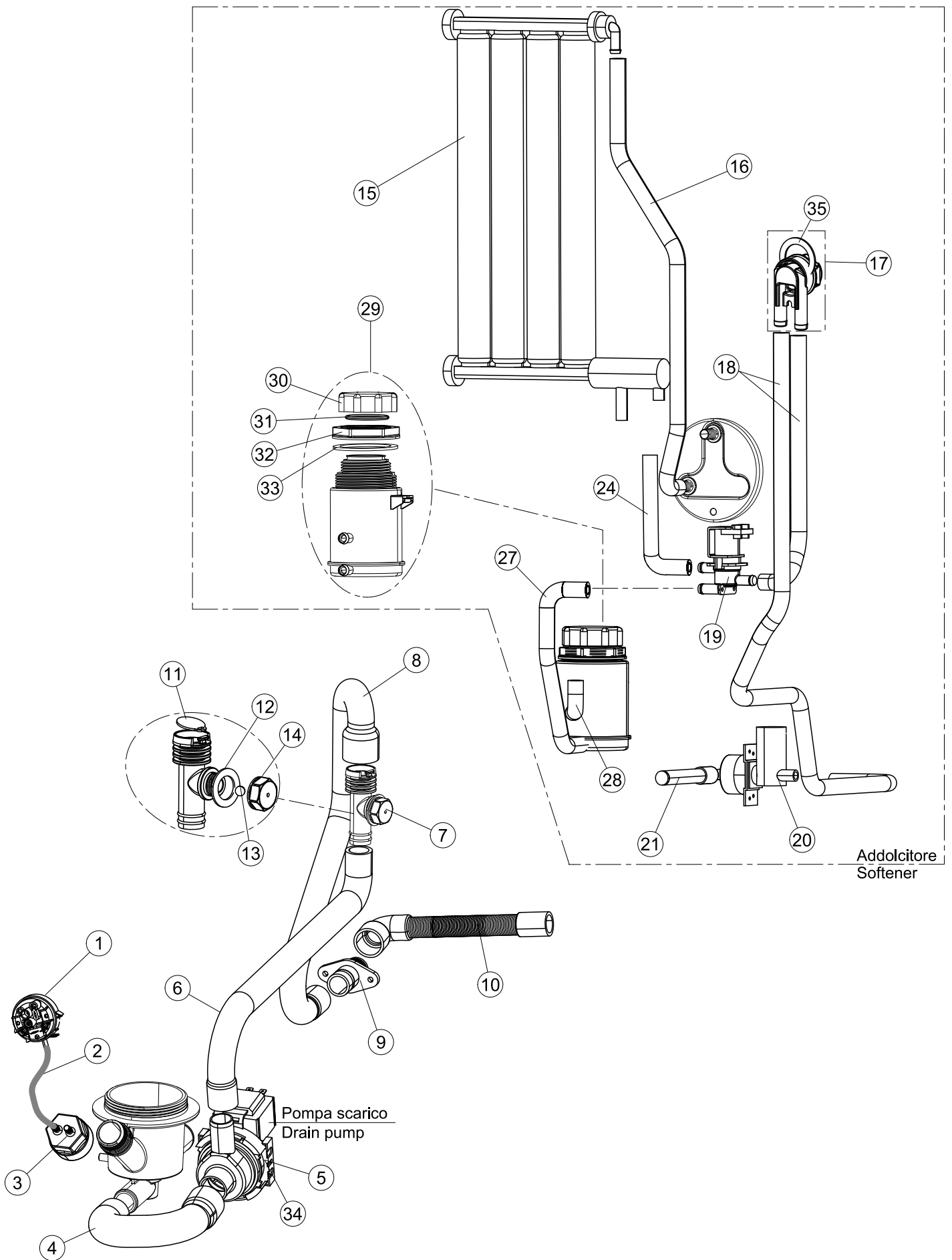
26-07-2012

1

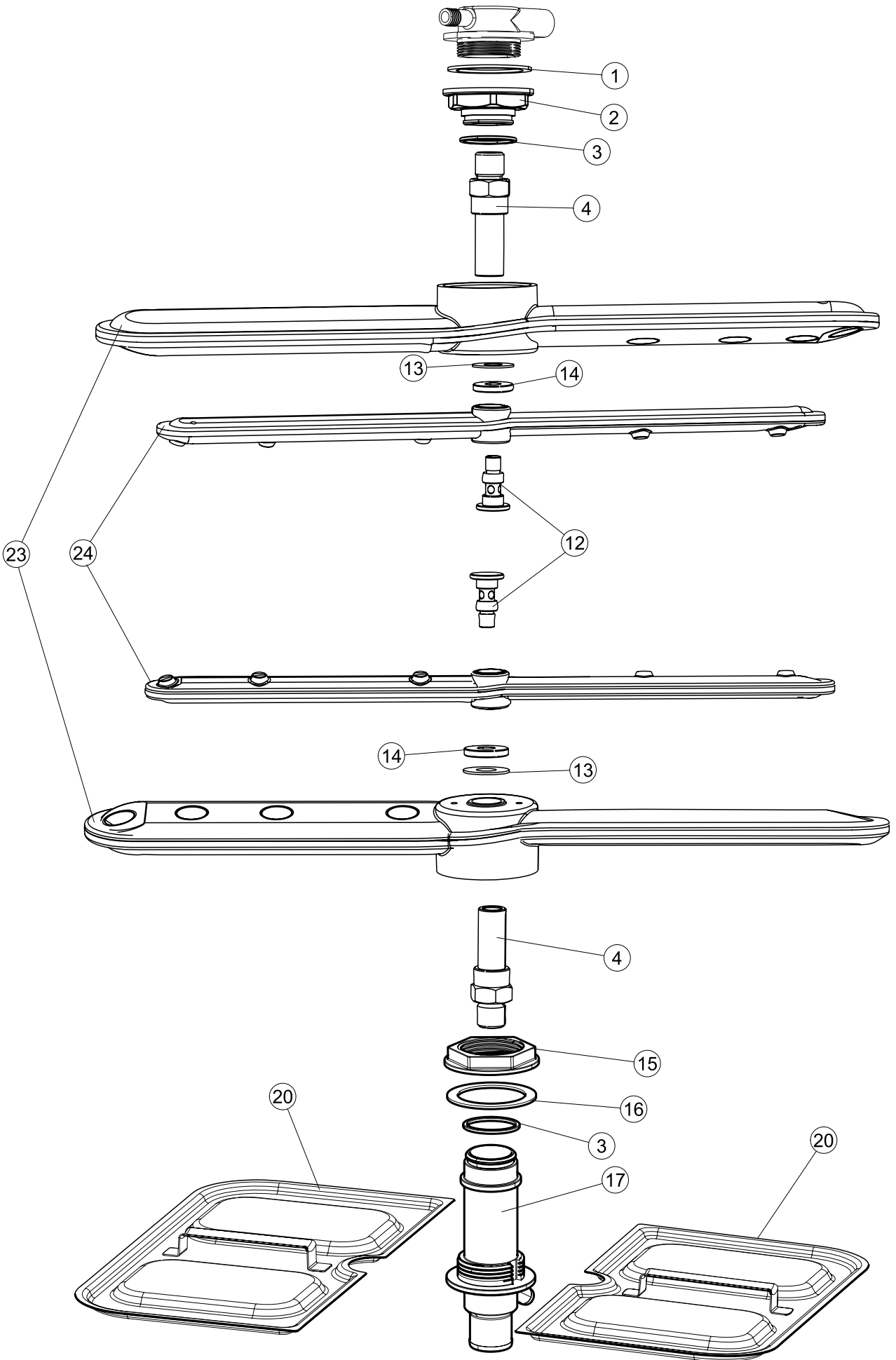


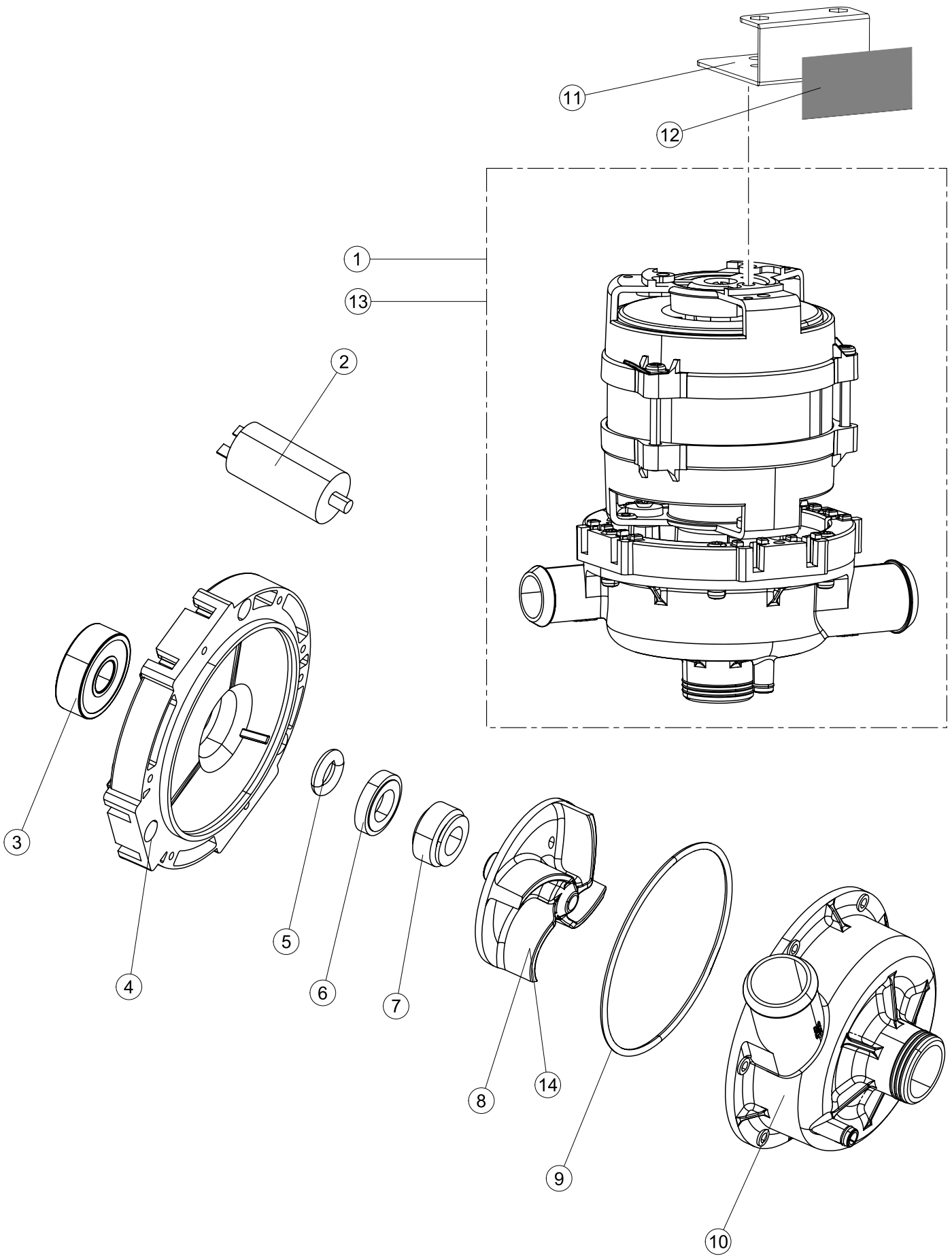






5





Pagina	Posizione	Codice	Vecchio codice	Descrizione	Um
1	1	004234		CAPPELLO	NR
1	2	035092		STAFFA PL.FISSA FIANCHI-CAPPELLO LA40	NR
1	3	022156		PANNELLO POSTERIORE	NR
1	4	449036	REB449036	MOLLA SERRATURA 11	NR
1	5	329012	REB329012	LING. SERRATURA maggiorata 11	NR
1	6	437109		GUARNIZIONE SPORTELLO PER LAVABICCHIERI	NR
1	7	307016		BATTUTA ASTA PORTA LA40	NR
1	8	328091		PARASPRUZZI	NR
1	9	029659		PORTA	NR
1	10	012325		PANNELLO ANTERIORE	NR
1	11	035095		STAFFA COMP.ELETTRICI LA40 PIEG.	NR
1	12	461010	REB461010	PIEDINO ESAGONALE S621-	NR
1	13	040122		ZOCCOLO	NR
1	14	459022		PASSACAVO	NR
1	15	459006	REB459006	PASSACAVO Di9/De16 22	NR
1	16	325034	REB325034	PERNO CERNIERA PORTA - 40	NR
1	17	480153		TAPPO IN GOMMA D.12	NR
2	1	026374		POLIESTERE LB422-425 MBM	NR
2	2	211017		CAVO FLAT GET50 LA40(2,10MT)	NR
2	3	419036		SPACER	NR
2	4	417119		DADO M3 PLASTICA BIANCO	NR
2	5	80945		SCHEDA COMANDI	NR
2	6	80871		MICRO MAGNETICO	NR
2	7	230098	REB230098	RESISTENZA VASCA 600W/230V	NR
2	8	214112		PROTEZIONE TRASPARENTE PER IMPIANTO ELETTRICO PER LAVASTOVIGLIE	NR
2	9	236047	REB236047	TERM.CONTATTO /S.95ø+/-3ø	NR
2	10	456075		OR 37,47X5,33 NBR	NR
2	11	69871		PORTASONDA	NR
2	12	231016		SONDA TEMPERATURA	NR
2	13	230113		RESIST.B.2600W/230V FL.PICCOLA P/BULBO	NR
2	14	459005	REB459005	FISSACAVO STEAB art.5024	NR
2	15	236048	REB236048	TERM.CONTATTO /L.80ø+/-3ø(2611354)	NR
2	16	236047	REB236047	TERM.CONTATTO /S.95ø+/-3ø	NR
2	17	220010	REB220010	MORSETTIERA FV 110 50f	NR
2	18	224026		PRESSOSTATO 120/95 VASCA	NR
2	19	143235		TUBO 4x7 SILICONE TRASPARENTE CRP	MT
2	20	107013		CAMPANA PRESSOSTATO	NR
2	21	456073		OR(50825)CAMPANA PRESS.LA50	NR
2	22	028105		PIASTRINA FERMA SONDA	NR
2	23	437086	REB437086	GUARNIZIONE RESISTENZA VASCA	NR
2	24	468151	DZR150NT	RACCORDO ENTRATA SAPONE CPL NM * SALDATO	NR
2	25	209028		DOSAT.PERIST.DETERGENTE P/FISSA	NR
2	26	143258		TUBETTO 6X10	NR
2	27	143194	REB143194	TUBO 4x6 CRISTAL TRASPARENTE	MT
2	28	121993		GRUPPO FILTRO DOSATORE	NR
2	29	228004		FUSIBILE 5X20F 4A FAST	NR
2	30	210010		PORTAFUSIBILE UL	NR
2	31	215034-2		SCHEDA ELETTRONICA	NR
2	32	229029	REB229029	RELE` FINDER 65.31 230/50	NR
2	33	229039		RELE 62.82.8.230.0300	NR

2	34	210011		PIASTRINA TERMINALE SFR/PT CABUR	NR
2	35	299040	REB299040	SPINA SCHUKO 90^ CABL. l=2.5mt	NR
2	36	215036		SCHEDA ELETTRONICA	NR
3	1	142059		TROPPO PIENO LA40	NR
3	2	456080		OR TROPPO PIENO LA40	NR
3	3	121136		FILTRO BASE COMPLETO LA40	NR
3	4	429077		GHIERA CORPO ASPIR./SCARICO LA40	NR
3	5	437107		GUARNIZIONE CORPO ASP/SCARICO LA40	NR
3	6	136029		CORPO ASPIR./SCARICO LA40	NR
3	7	144030		DISPOSIT.A/R. (LA500)	NR
3	8	143004	REB143004	TUBO PRESS.TP 10X17 (CASER/15NL C4N)	MT
3	9	127107		MANICOTTO CARICAMENTO BOILER	NR
3	10	240011	REB240011	VALVOLA DI CARICO 1VIA	NR
3	11	143170	REB143170	TUBO CARICO 60.10.02.15 DVGW	NR
3	12	104056		BOILER E35/40 RESISTENZA FLANGIATA	NR
3	13	143228		TUBO ENTRATA ACQUA BOILER 8X9XL250	NR
3	14	127108		MANICOTTO MANDATA BOILER LA50	NR
3	15	127124		MANICOTTO RISCIAQUO SUPERIORE	NR
3	16	143268		GIUNZIONE DI RISCIAQUO	NR
3	18	115146		CONDOTTA.LAV.SALD.LA40	NR
3	19	127120		MANICOTTO MANDATA SUPERIORE	NR
3	20	127106		MANICOTTO MANDATA	NR
3	21	127105		MANICOTTO ASPIRAZIONE	NR
3	22	143120	REB143120	TUBO SCARICO M1.5 / D25	NR
3	23	209033		DOSAT.PERIST.BRILLANTANTE+NR P/FISSA	NR
3	24	H.775601		TUBO 4x6 CRISTAL BLUE PVC	MT
3	25	121993		GRUPPO FILTRO DOSATORE	NR
3	26	143005	SPG10	TUBO PRESS.TP 5x11 (CASER/15/NL C4N)	MT
3	27	H.165168		TUBO PVC 6X9 CRISTAL TRASP. RAUCLAIR	MT
3	29	143261		TUBETTO SIL.5X10 MP2NERO+V.I(RR.005.119)	NR
3	30	437080		GUARNIZIONE RACCORDO LAV.SUP.E.40	NR
4	1	224027		PRESSOSTATO 155/130 SIC.VASCA LA40	NR
4	2	143235		TUBO 4x7 SILICONE TRASPARENTE CRP	MT
4	3	107014		CAMPANA PRESSOSTATO LA50	NR
4	4	127115		MANICOTTO POMPA SCARICO	NR
4	5	130177		POMPA SCARICO 50HZ	NR
4	6	127121		MANICOTTO P./SCARICO>VALVOLA SFIATO	NR
4	7	144992		GR.VALVOLA DI SFIATO X PS LA40	NR
4	8	127122		MANICOTTO ELETTROVALVOLA SFIATO	NR
4	9	468152	REB468152	RACCORDO SCARICO CLEAN.3	NR
4	10	143137	REB143137	TUBO SCARICO D18 TERM.LE CURVO	NR
4	11	499092		MEMBRANA VALVOLA SFIATO PS LA50	NR
4	12	437083		GUARNIZIONE GOMMA D32D19.5S1.5	NR
4	13	476008		SFEROA VALVOLA LA50. HOST	NR
4	14	468199		RACCORDO MASCHIO VALVOLA SF.E DVGW LA50	NR
4	15	117007		DEPURATORE 4 COLONNE DOPPIA"VAR"	NR
4	16	127129		MANICOTTO	NR
4	17	144010	REB144010	DISPOSIT.A/R. (EB) CON RACCORDO SFIATO	NR
4	18	143004	REB143004	TUBO PRESS.TP 10X17 (CASER/15NL C4N)	MT
4	19	999288		GRUPPO VALVOLA DEVIATR.CON RIDUTTORE	NR
4	20	240016	DEV3S16	VALVOLA DI CARICO 1VIA 3/4 230V PARZ.16L	NR
4	21	143170	REB143170	TUBO CARICO 60.10.02.15 DVGW	NR
4	24	143246		TUBO CONDOTTA VALVOLA-)ADUCISSEUR	NR
4	27	127126		MANICOTTO	NR
4	28	127128		MANICOTTO	NR
4	29	406998	REB406998	GRUPPO BOCCIA SALE NM	NR

4	30	480005	REB480005	TAPPO BOCCIA SALE	NR
4	31	456052	REB456052	OR 144	NR
4	32	429011	REB429011	GHIERA BOCCIA SALE	NR
4	33	437034	REB437034	GUARNIZIONE D68D81S3 GOMMA	NR
4	34	130181		POMPA SCARICO 60HZ	NR
4	35	437080		GUARNIZIONE RACCORDO LAV.SUP.E.40	NR
5	1	437113		GUARNIZIONE CORPO INFERIORE PER LAVABICCHIERI	NR
5	2	429078		GHIERA FISSA CONDOTTO SUP.LA40	NR
5	3	303018	REB303018	ANELLO DI TENUTA E SCORR.CL.3	NR
5	4	325097		PERNO LAVAGGIO	NR
5	12	80700		PERNO RISCIAQUO	NR
5	13	80623		ANELLO IN TEFLON 22X9,5X1	NR
5	14	80697		GHIERA ULTRA RINSE INOX	NR
5	15	429079		GHIERA FISSA CONDOTTO INF.LA40	NR
5	16	437108		GUARNIZIONE CONDOTTO INFER.LA40	NR
5	17	115144		CONDOTTO CENTRALE INF.LA40	NR
5	20	121151		FILTRO VASCA PLAST.INTEGRALE LA40	NR
5	23	129081		PETTINE LAVAGGIO PLASTICA E35/40/LA40*	NR
5	24	129087		PETTINE RISCIACO.PLASTICA E40	NR
6	1	130166		POMPA LAVAGGIO	NR
6	2	206013		CONDENSATORE DA 4 MF	NR
6	3	314011		CUSCINETTO POMPA PER LAVABICCHIERI	NR
6	4	315028		FLANGIA	NR
6	5	456084		O-RING	NR
6	6	141012		TENUTA MECCANICA PER POMPA DI LAVAGGIO PER LAVABICCHIERI	NR
6	7	141013		TENUTA MECCANICA PER POMPA DI LAVAGGIO PER LAVABICCHIERI	NR
6	8	124063		GIRANTE POMPA	NR
6	9	456083		O-RING	NR
6	10	116035		CORPO POMPA	NR
6	11	035097		STAFFA POMPA LAVAGGIO	NR
6	12	437111		GUARNIZ.GOMMA STAFFA POMPA X5	NR
6	13	130168		POMPA.LA40 230/60-1	NR