

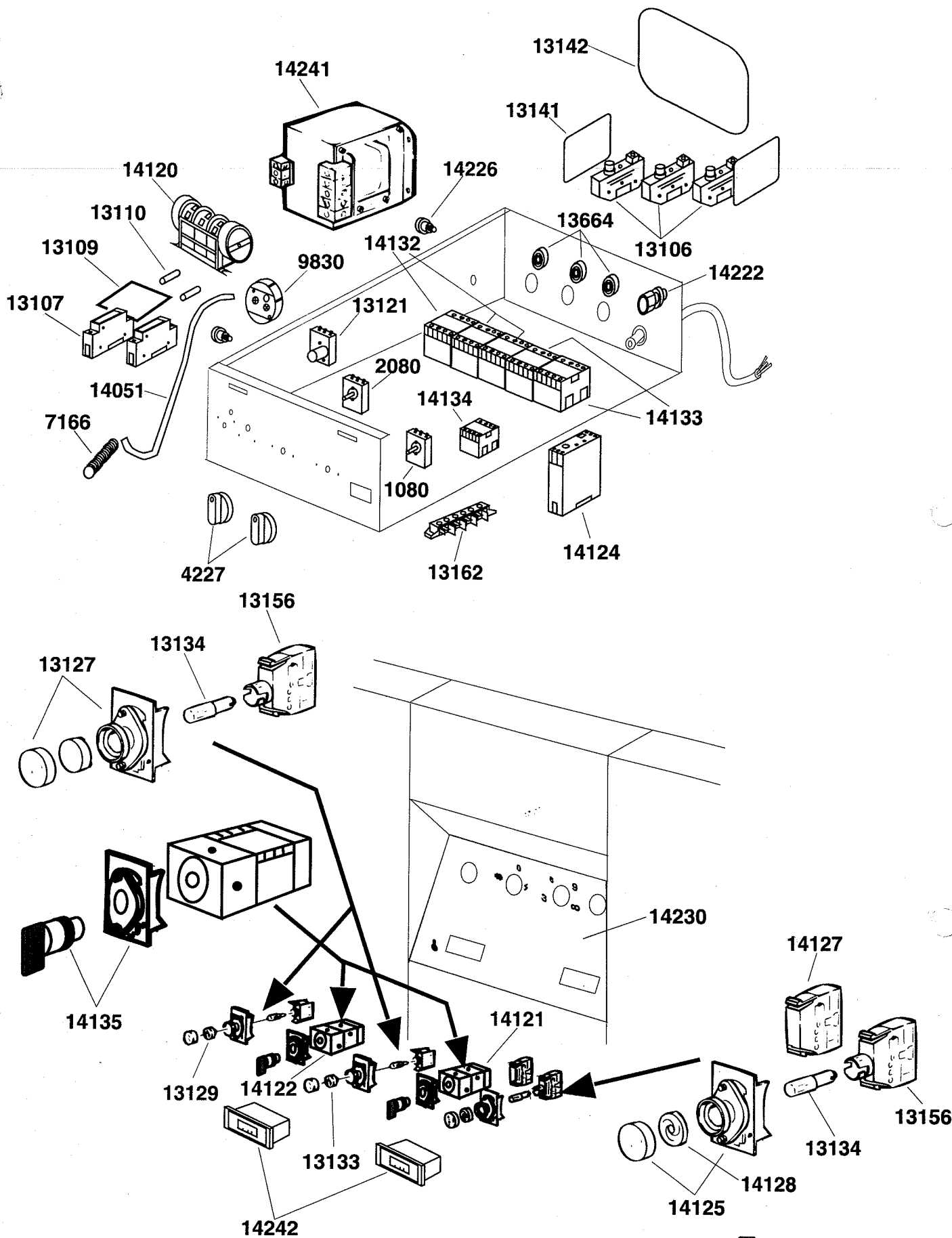
Modello
Modelle
Model
Model

ALP01

Dis. N° MC.LO.009

data: 30-03-94





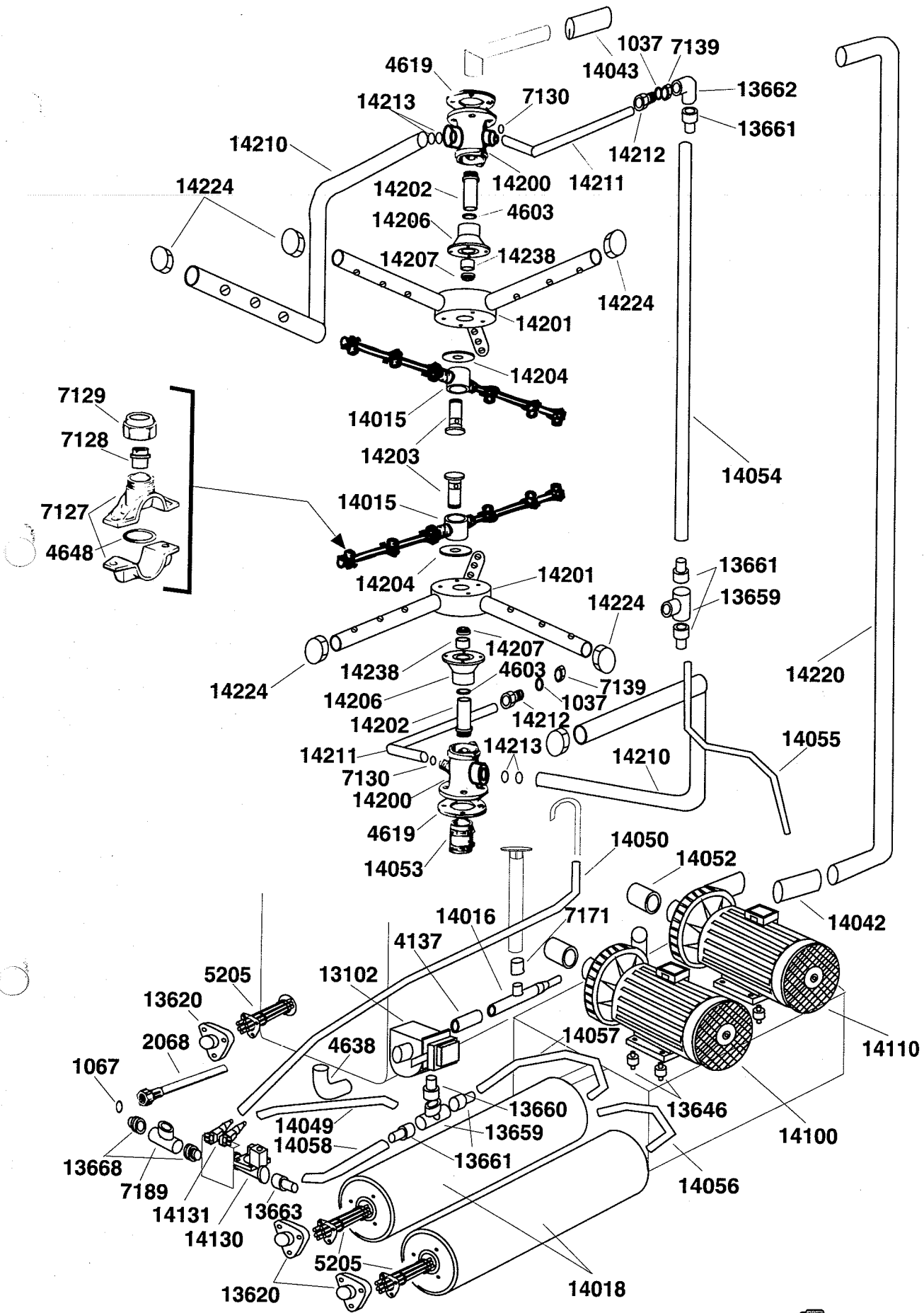
Modello
Modèle
Model
Modell

ALP01

Dis. N° EL.LO.006

data: 30-03-94





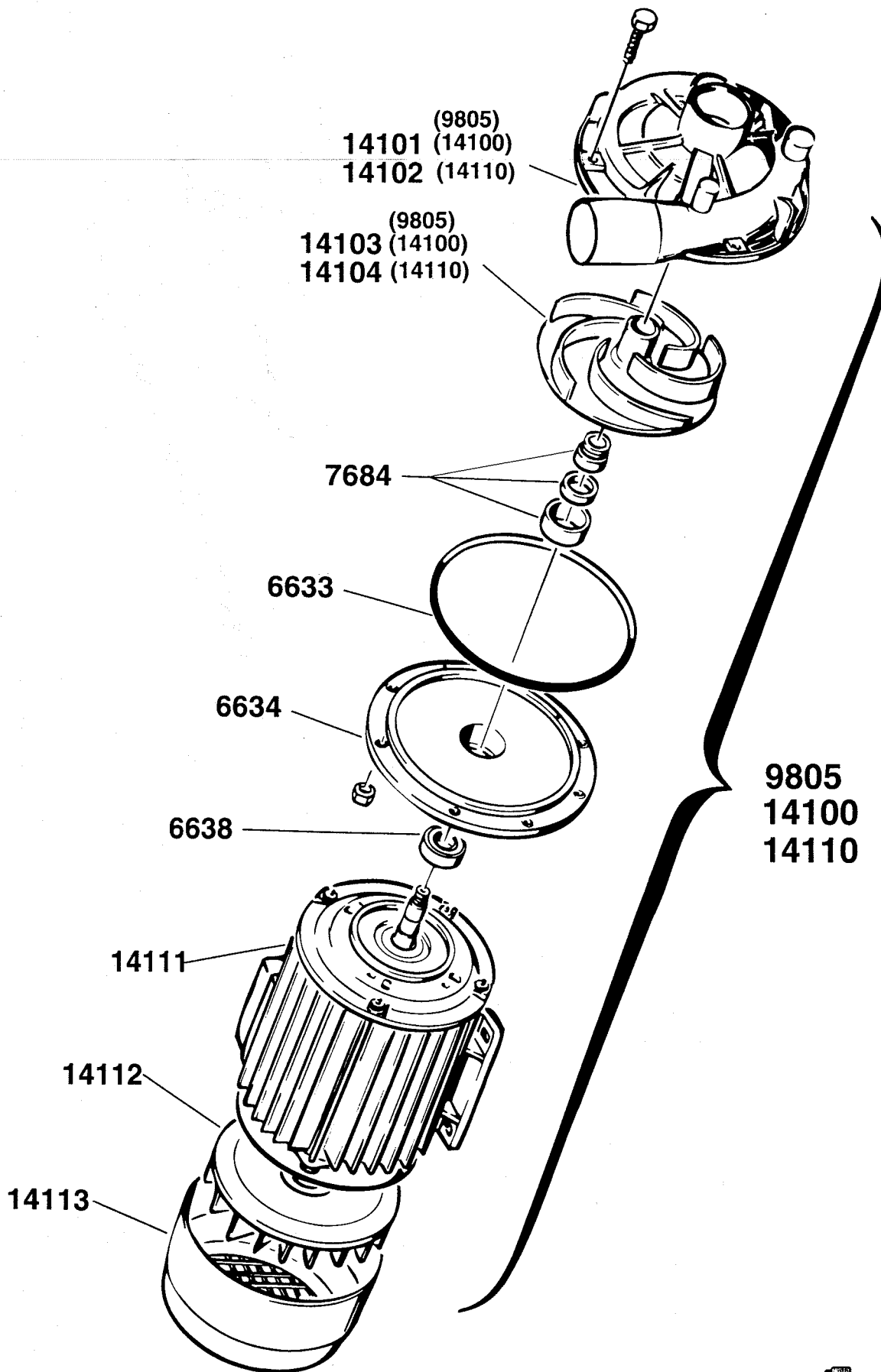
Modello
Modèle
Model
Modell

ALP01

Dis. N° MC.LO.008

data: 30-03-94

ota[®]



Modello
Modèle
Model
Model

ELETTROPOMPA PER AT105-ALPO1

Dis. N° EL.LO.007

data: 30-03-94



Seite	Kreditor Artikel Nr.	IT	GB
001	13455	MORSETTO INOX BILANCERE	HOLDFAST
001	13603	CUSCINETTI BILANCIAMENTO PER ATR	BALANCE FOR BALL-BEARINGS
001	14219	CAVO PER MOLLE ALP01	CABLE FOR SPRING FOR ALP mm 700
001	14227	GUIDA PORTA DX	RIGHT DOORWAY
001	13671	PASSACAVO MANTELLO	FAIRLEAD
001	13610	PERNO CUSCINETTO PESO	PIN OF BEARING IN DOOR BALANCE WEIGHT
001	13642	MAGNETE PROTETTO	MAGNET
001	13105	MICROINTERRUTTORE MAGNETICO	MAGNET DOOR SWITCH
001	14229	MOLLA PORTA ALP	DOOR SPRING FOR ALP
001	14236		
001	14014	BIELLA	CONNECTING ROD
001	14012	FILTRO GRANDE	LARGE FILTER
001	14237	DISTANZIALE INOX	STAINLESS STEEL SPACER
001	14228	GUIDA PORTA SX	LEFT DOORWAY
001	14010	FILTRO ASPIRAZIONE	INTAKE FILTER
001	4684	PASSACAVO SCHIENA D=65	FAIRLEAD D-65
001	7935	PASSACAVO SCHIENA	CABLE FAIRLEAD
001	14011	FILTRO A CESTELLO	MEDIUM FILTER
001	14013	FILTRO PICCOLO	SMALL FILTER
001	13605	PIEDE REGOLABILE INOX 2"	ADJUSTABLE FOOT
002	14241	TRASFORMATORE MON. 300VA 220-240-380-415/12-24-220	SINGLEPHASE TRANSFORMER
002	13142	SCHERMO PROTETTIVO	PROTECTIVE PLATE
002	13141	PLACCHETTE ISOLAMENTO	INSULATING PLATES
002	14226	SOSTEGNO SCATOLA STRUMENTI	BOX HOLDER
002	14132	CONTATTORE BF9.10 24V CA 50-60Hz	CONTACTOR
002	9830	PRESSOSTATO TAR. 123/75 ATTACCO LATERALE	PRESSURE SWITCH
002	13664	PASSACAVO BOX DA 30	FAIR LEAD
002	13121	TERMOSTATO DI SICUREZZA RIARMO MANUALE 110ø	SAFETY THERMOSTAT (MANUAL RESET)
002	13106	MORSETTIERA 155A	TERMINAL BOARD
002	14222	PASSACAVO CON DADO PG 21	CABLE FAIRLEAD WITH NUT
002	14133	CONTATTORE BF9.01 24V CA 50-60Hz	CONTACTOR
002	14124	TEMPORIZZATORE MODULARE	TIMER
002	13162	MORSETTIERA FV 173	TERMINAL BOARD
002	1080	TERMOSTATO 90øC	THERMOSTAT UNIT 90°C
002	14134	CONTATTORE MC9.10 24V CA	CONTACTOR
002	13156	PORTALAMPADA AD INCASSO	LAMP HOLDER
002	4227	MANOPOLA TERMOSTATO/TIMER	KNOB THERMOSTAT/TIMER
002	13134	LAMPADINA BA9S 24V 1,8W	LAMP 24 V 1.8 W
002	13127	SPIA BIANCA	WHITE WARNING LAMP
002	14135	MANOPOLA SELETORE	SELECTOR KNOB
002	13129	SPECOLA DICITURA ISO 692	SIGNALLING ISO692
002	14122	SELETORE ACCENSIONE	START SELECTOR
002	13133	SPECOLA DICITURA ISO 684	SIGNALLING ISO 684
002	14121	SELETORE LAVAGGIO	WASHING SELECTOR
002	14230	PANNELLO POLICARBONATO	POLYCARBONATE PANEL
002	14242	TERMOMETRO ELETTRONICO SONDA PTC mm. 1500	ELECTRONIC THERMOMETER PROBE PTC mm 1500
002	14125	PULSANTE CICLO	CYCLE PUSH-BUTTON
002	14128	SPECOLA PULSANTE CICLO	SIGNALLING FOR CYCLE PUSH-BUTTON
002	14120	TIMER CICLO 3-6-9 MINUTI 24V 50Hz	TIMER FOR CYCLE 3.6.9. MINUTES
002	13110	FUSIBILE (GI) 2A 10,3x38	FUSES 2A 10,3x38
002	13109	MANIGLIA x2 PORTAFUSIBILI	HANDLE TO TAKE OUT 2 FUSES
002	13107	PORTAFUSIBILE SEZIONABILE UNIPOLARE	FUSE CARRIER
002	14051	TUBO PRESSOSTATO ALP	LEVEL CONTROL HOSE FOR ALP
002	7166	MOLLA TUBO PRESSOSTATO	SPRING OF LEVEL CONTROL HOSE
003	4619	GUARNIZIONE PIANTONE AF	COLUMN GASKET FOR SERIES AF
003	14213	GUARNIZIONE O.R. 29,82x2,62	OR-SEALING 29,82x2,62
003	7130	GUARNIZIONE O.R. 11.91x2.62	O.R. GASKET 11.91X2.62
003	14043	MANICOTTO TUBO MANDATA	CONNECTION FROM DELIVERY PIPE TO STAINLESS STEEL PIPE
003	1037	GUARNIZIONE OR 20.22x3.53	O.R. GASKET 20.22X3.53
003	7139	GHIERA 1/2" GAS CH. 24/25	RING NUT 1/2" GAS
003	13662	GOMITO 1/2" 90' IN OTTONE	ELBOW HOSE 1/2" 90°
003	13661	PORTAGOMMA 1/2"x16 IN OTTONE	PLASTIC CONNECTION FOR RUBBER HOSES 1/2" X 16
003	14212	RACCORDO ASTA RISCIAQUO	RINSING-TUBE JOINT
003	14211	ASTA DI RISCIAQUO	RINSING TUBE
003	14200	PIANTONE ALP01	COLUMN
003	4603	GUARNIZIONE BRACCIO LAVAGGIO 15X20X3	SEALING OF WASH ARM 15X20X3
003	14202	PERNO DI LAVAGGIO	WASHING PIN

Seite	Kredtor Artikel Nr.	IT	GB
003	14206	BRONZINA BRACCIO LAVAGGIO	WASHING-ARMS BUSH
003	14207	GUARN. TESTA DI LAVAGGIO	SEALING
003	14238	BUSSOLA GIRANTE LAVAGGIO	WASHING-ARM BUSH
003	14224	TAPPO BRACCI LAVAGGIO	WASHING-ARMS STOPPER
003	14201	TESTA DI LAVAGGIO	COMPLETE WASHING ARMS
003	14204	SEPARATORE PERNI	SEPARATOR FOR PINS
003	14054	MANICOTTO RISC. INF. RISCIAQUO SUP.	HOSE
003	14015	TESTA DI RISCIAQUO	COMPLETE RINSING ARMS
003	14203	PERNO DI RISCIAQUO	RINSING PIN
003	14210	ASTA LAVAGGIO SUPPLEMENTARE	ADDITIONAL WASHING TUBE
003	7129	GHIERA UGELLO RISCIAQUO A LAMA	NUT OF RINSING JET
003	7128	UGELLO RISCIAQUO A LAMA	SLOT-SHAPED RINSE JET
003	7127	PORTAUGELLO RISCIAQUO A LAMA	RINSING-JET HOLDER
003	4648	GUARNIZIONE OR 7.66x1.78	OR GASKET 7.66/1.78
003	13659	RACCORDO T 1/2" IN OTTONE	T-JUNCTION 1/2"
003	14053	MANICOTTO POMPA-PIANTONE INFERIORE	PIPE FROM PUMP TO COLUMN
003	14050	MANICOTTO E.V. CARICO - RACCORDO DI CARICO	PIPE FROM FILLING VALVE TO FILLING JOINT
003	14016	T DI SCARICO	DRAINING T-JOINT
003	4137	MANICOTTO MANDATA POMPA AF/B	PUMP-DELIVERY HOSE DIA. 50/60 H.50
003	7171	MANICOTTO MANDATA POMPA	OUTLET HOSE DIAM. 40/50 H 50
003	14052	MANICOTTO POMPA-VASCA	PIPE FROM PUMP TO TANK
003	5205	RESISTENZA W. 4500	HEATING ELEMENT W 4500
003	13620	COPRIRRESISTENZA	HEATING ELEMENT COVER
003	2068	TUBO CARICO PER ACQUA CALDA 3/4"F + 3/4"F a 90°	FILLING HOSE 10 bar 93 degrees
003	1067	GUARNIZIONE TUBO CARICO 12x24x2.5	FILLING-HOSE GASKET 12X24X2.5
003	13102	ELETTROVALVOLA DI SCARICO 24V	DRAIN VALVE 24 V.
003	4638	MANICOTTO ASPIRAZ. AF/B MANICOTTO MANDATA AT	HOSE AT
003	14055	MANICOTTO RISC.INF.BOILER	INFERIOR RINSING/BOILER HOSE
003	14042	MANICOTTO POMPA-TUBO	CONNECTION FROM PUMP TO UPPER DELIVERY PIPE
003	14110	PMP 14110	PMP 14110
003	14057	MANICOTTO BOILER-T BY-PASS	BOILER/T-JOINT BY-PASS HOSE
003	13646	ANTIVIBRANTI M+M M6	VIBRATION-DAMPING
003	14100	PMP 14100	PMP 14100
003	14056	MANICOTTO BOILER-BOILER	BOILER/BOILER HOSE
003	14018	BOILER COIBENTATO	INSULATED BOILER
003	13660	PORTAGOMMA 1/2"x13 IN OTTONE	PLASTIC CONNECTION FOR RUBBER HOSES 1/2" X 13
003	14130	ELETTROVALVOLA 3/4" 24V 50Hz N.C.	VALVE 3/4"
003	13663	PORTAGOMMA 3/4"x16 IN OTTONE	PLASTIC CONNECTION FOR RUBBER HOSES 3/4" X 16
003	14049	MANICOTTO E.V. CARICO-T	PIPE FROM FILLING VALVE TO BYPASS T-JOINT
003	14058	MANICOTTO T BY-PASS/EV. RISCIAQUO	T-JOINT BY-PASS/RINSING VALVE HOSE
003	14131	ELETTROVALVOLA DOPPIA 90° 24V 50Hz	2-WAYS VALVE 90 DEGREES 24 V 50 HZ
003	7189	RACCORDO "T" DA 3/4" IN OTTONE	T-JUNCTION 90° 3/4"
003	13668	NIPPLES 3/4"-3/4" IN OTTONE	SCREW IN CHROMIUM PLATED IRON
004	14101	CHIOCCIOLA POMPA DA 2 Hp (oraria)	SCROLL OF PUMP WITH ANTICLOCKWISE ROTATION
004	14102	CHIOCCIOLA POMPA DA 2 Hp (antioraria)	SCROLL OF 2 HP PUMP WITH CLOCKWISE ROTATION
004	14103	GIRANTE POMPA DA 2 Hp (oraria)	IMPELLER OF PUMP WITH ANTICLOCKWISE ROTATION
004	14104	GIRANTE POMPA 2 Hp (antioraria)	IMPELLER OF 2 HP PUMP WITH CLOCKWISE ROTATION
004	7684	TENUTA COMPLETA (D.12) PER POMPE 0,4 Hp	FRONT SEALING OF OPEN PUMP HP. 0.4
004	6633	O.R. POMPA 1.5 Hp	O.R. PUMP HP 1.5
004	6634	FLANGIA POMPA 1.5 Hp	FLANGE FOR PUMP HP 1.5
004	6638	CUSCINETTO PER POMPA DA 1,5 Hp	BALL-BEARING 6204 FOR PUMP HP 1.5
004	14111	MOTORE POMPA DA 2 Hp	2 HP PUMP MOTOR
004	14112	VENTOLA RAFFREDDAMENTO POMPA 2 Hp	2 HP PUMP FAN
004	14113	COPRIVENTOLA POMPA 2 Hp	FAN COVER
004	9805	POMPA 2Hp 380V 50HZ	2 HP PUMP 380 V 50 Hz
004	14100	PMP 14100	PMP 14100
004	14110	PMP 14110	PMP 14110