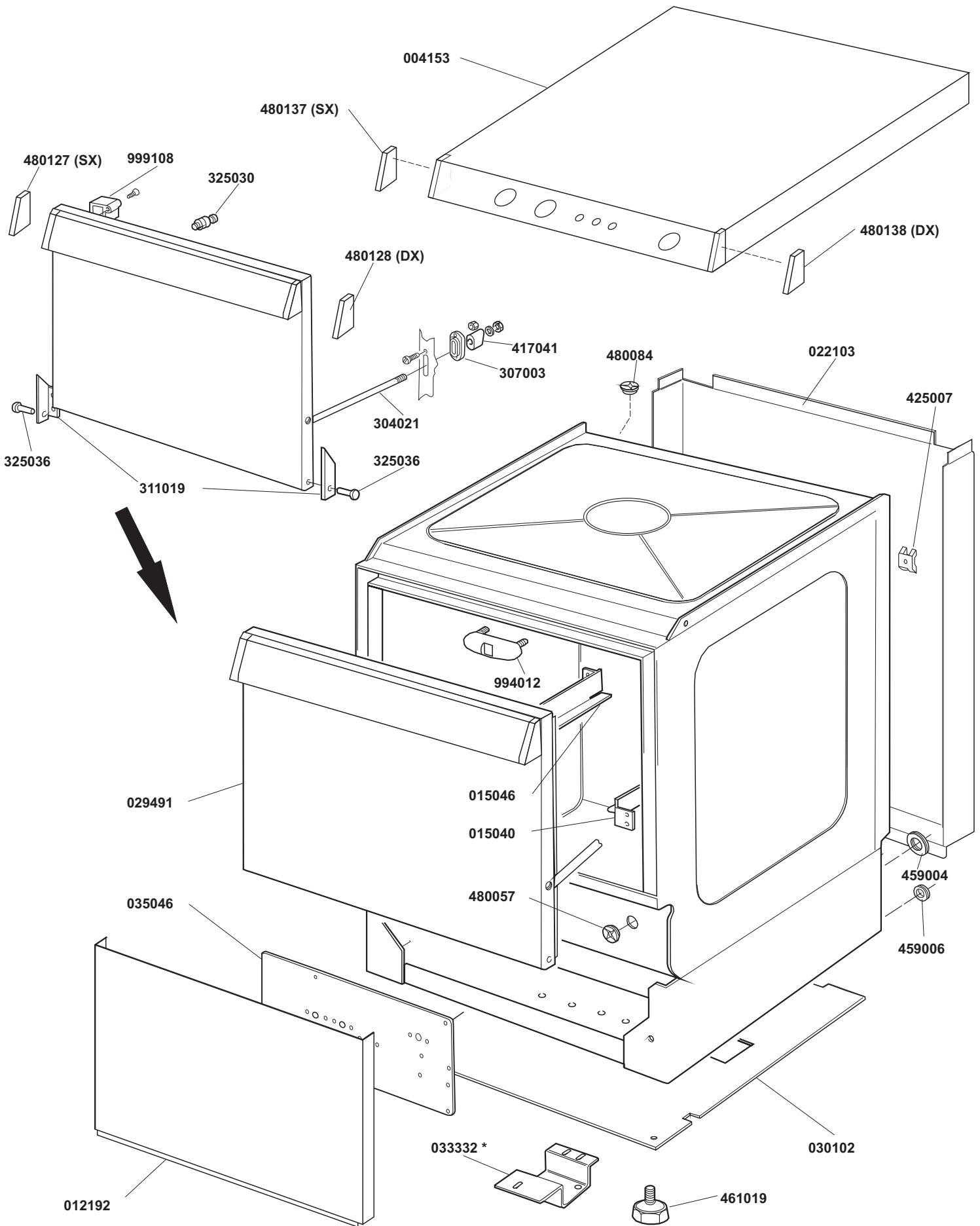


# ELETTROBAR

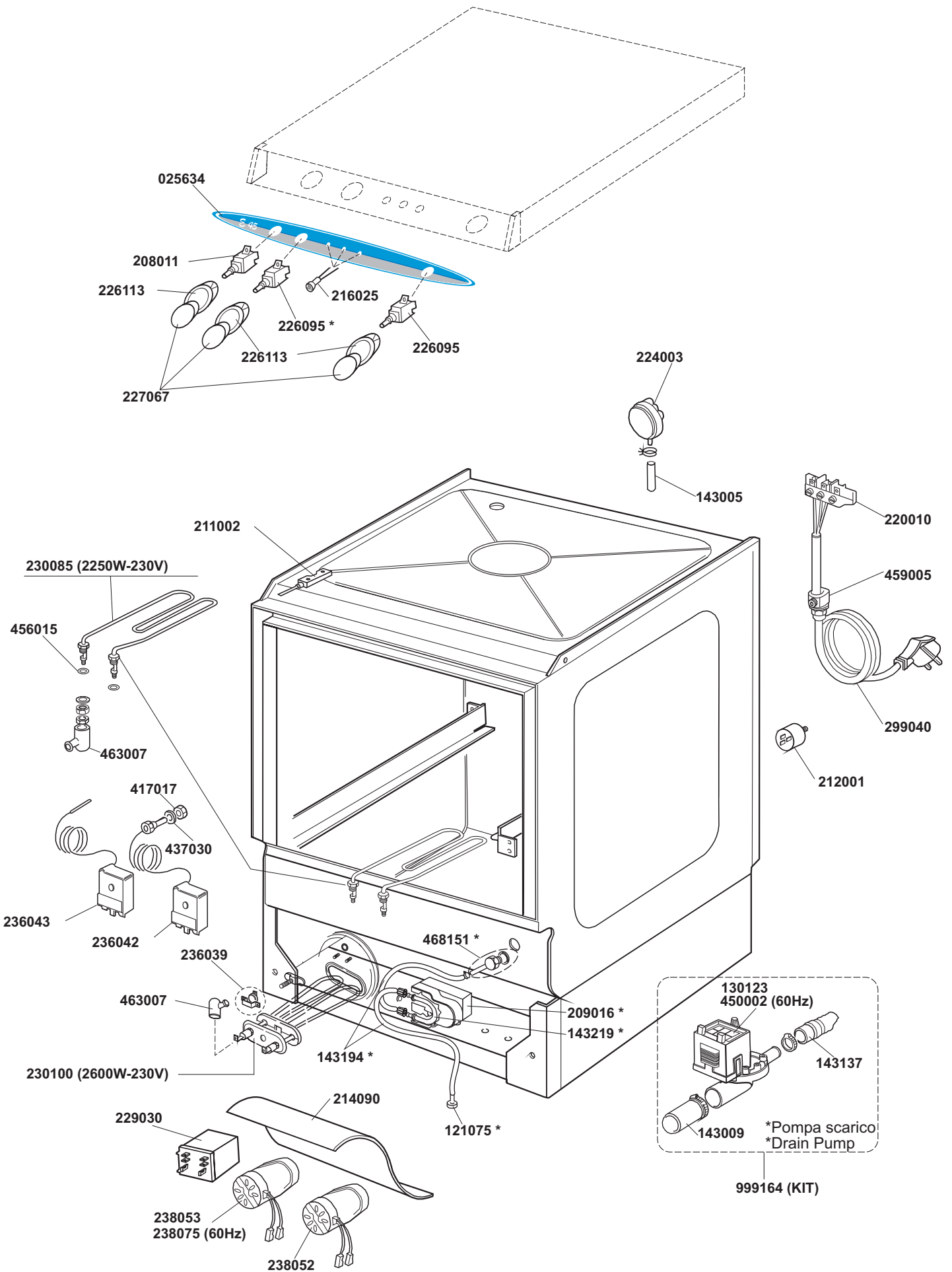
**SPARE PARTS CATALOGUE  
ERSATZTEILKATALOG  
CATALOGUE PIECES DETACHEES  
CATALOGO PARTI RICAMBIO  
CATALOGO DE PIEZAS DE RECAMBIO  
CATALOGO PEÇAS DE REPOSIÇÃO**

*E. 45*

**13-04-2004**



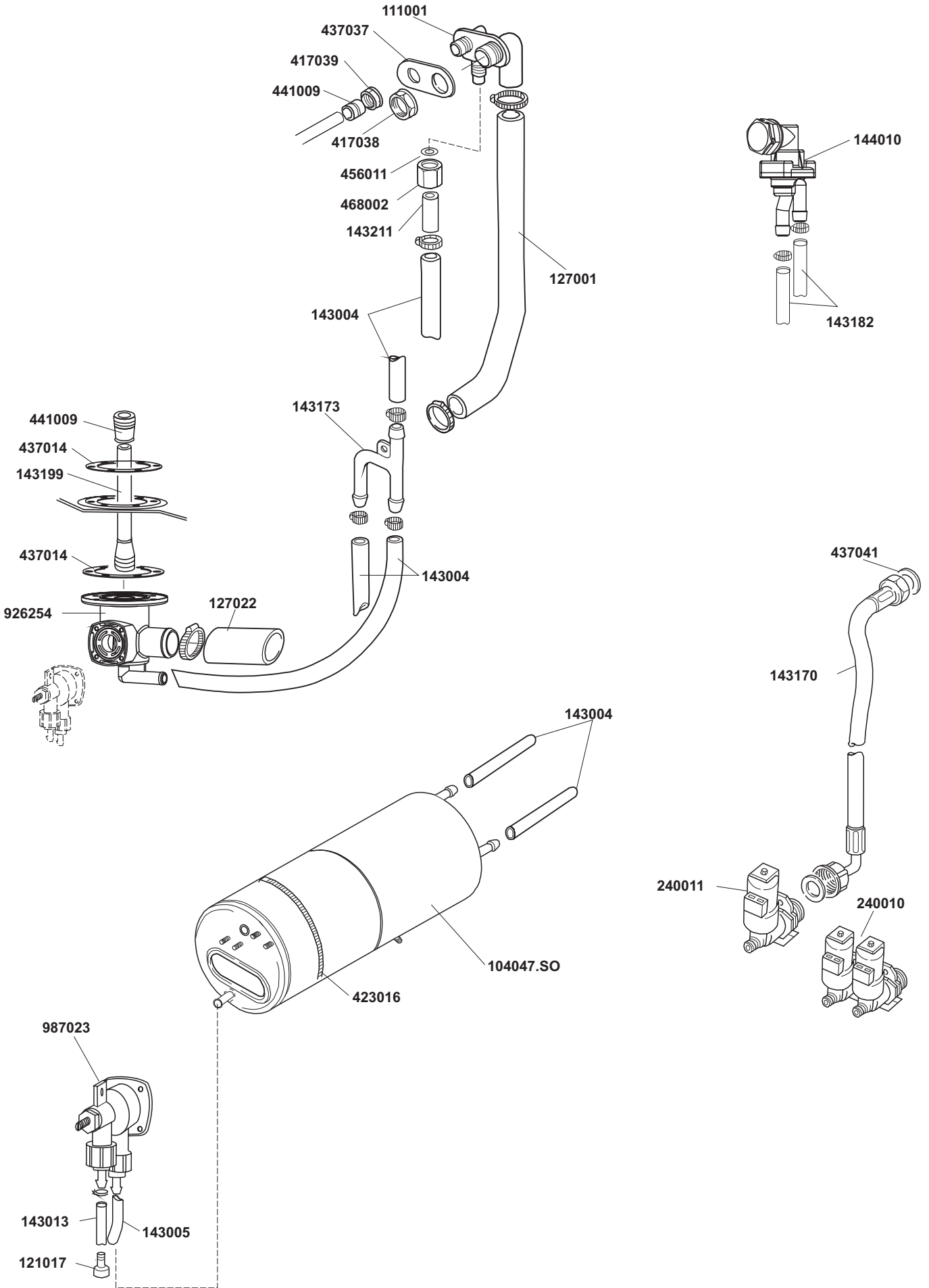
\* OPTIONAL

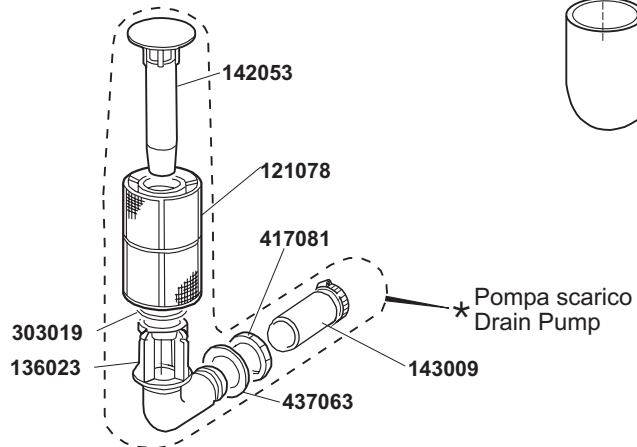
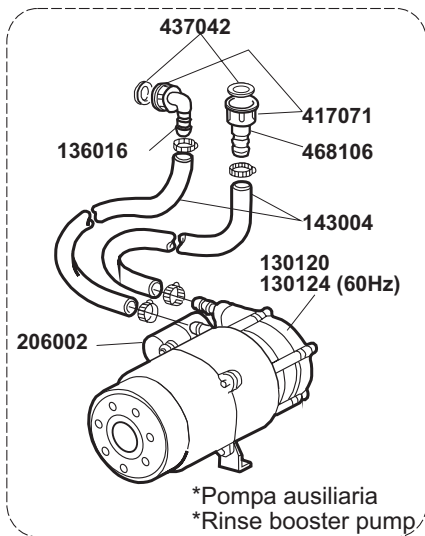
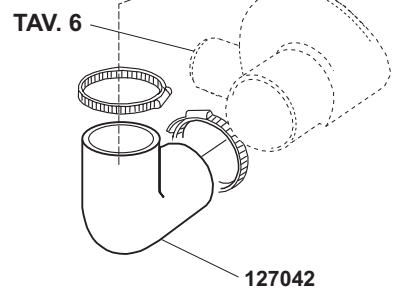
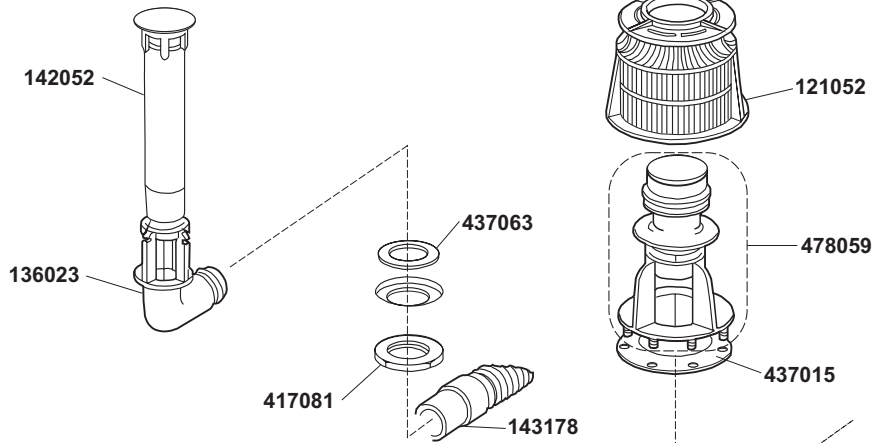
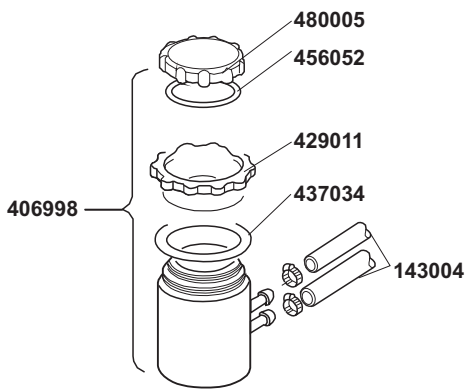
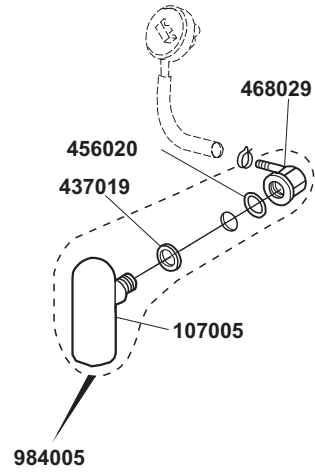
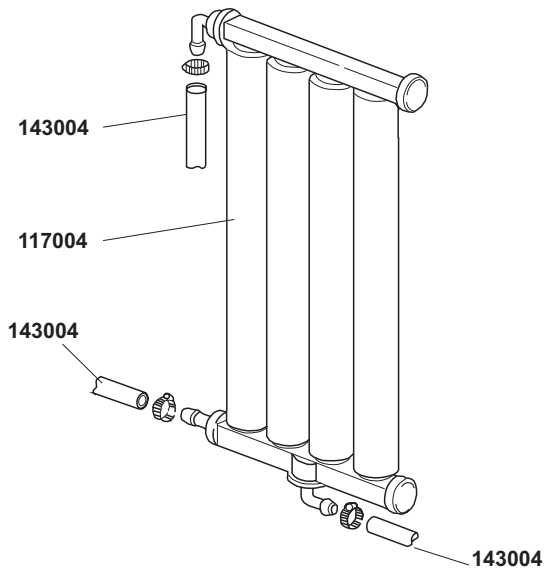


\*Pompa scarico  
\*Drain Pump

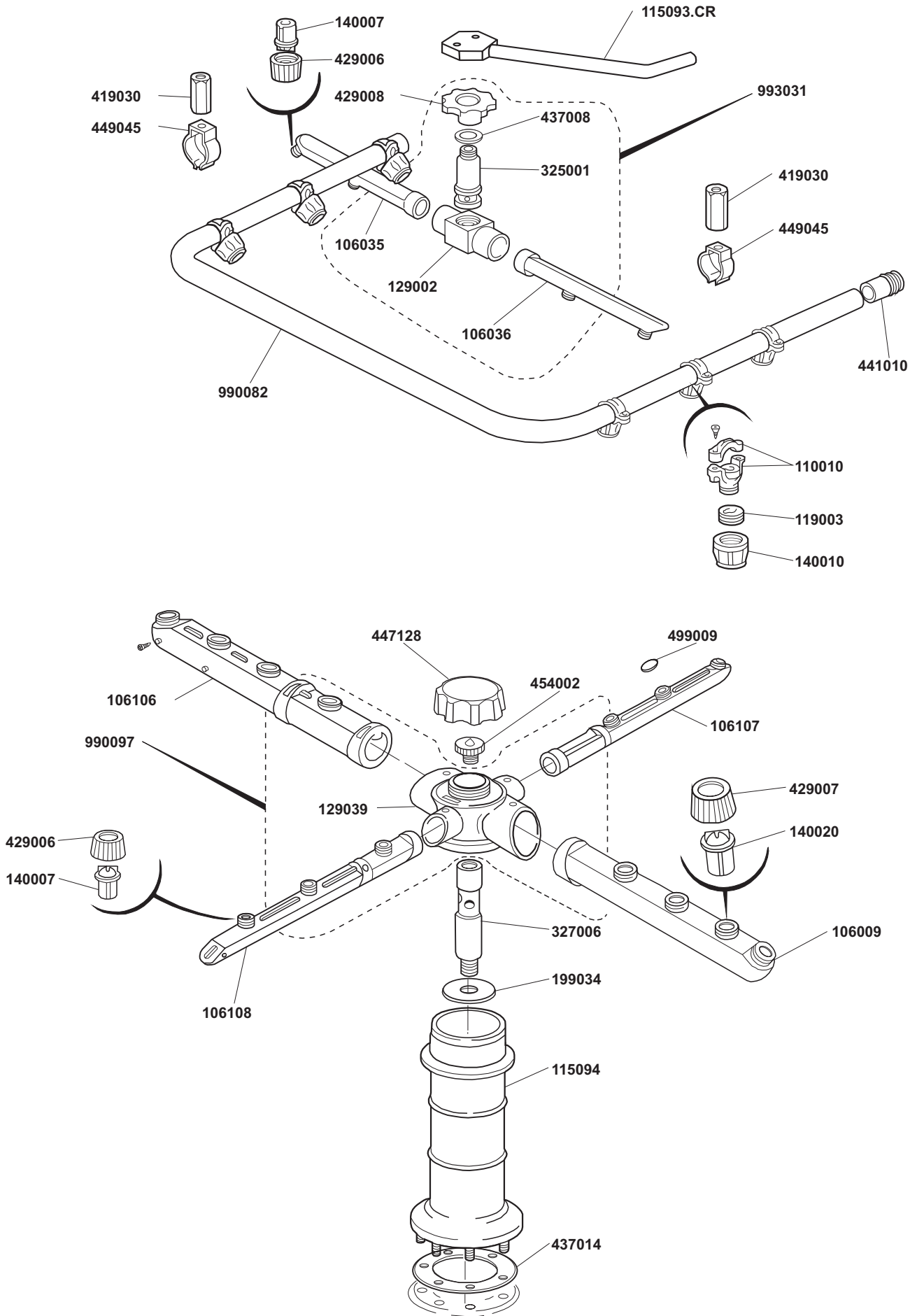
999164 (KIT)

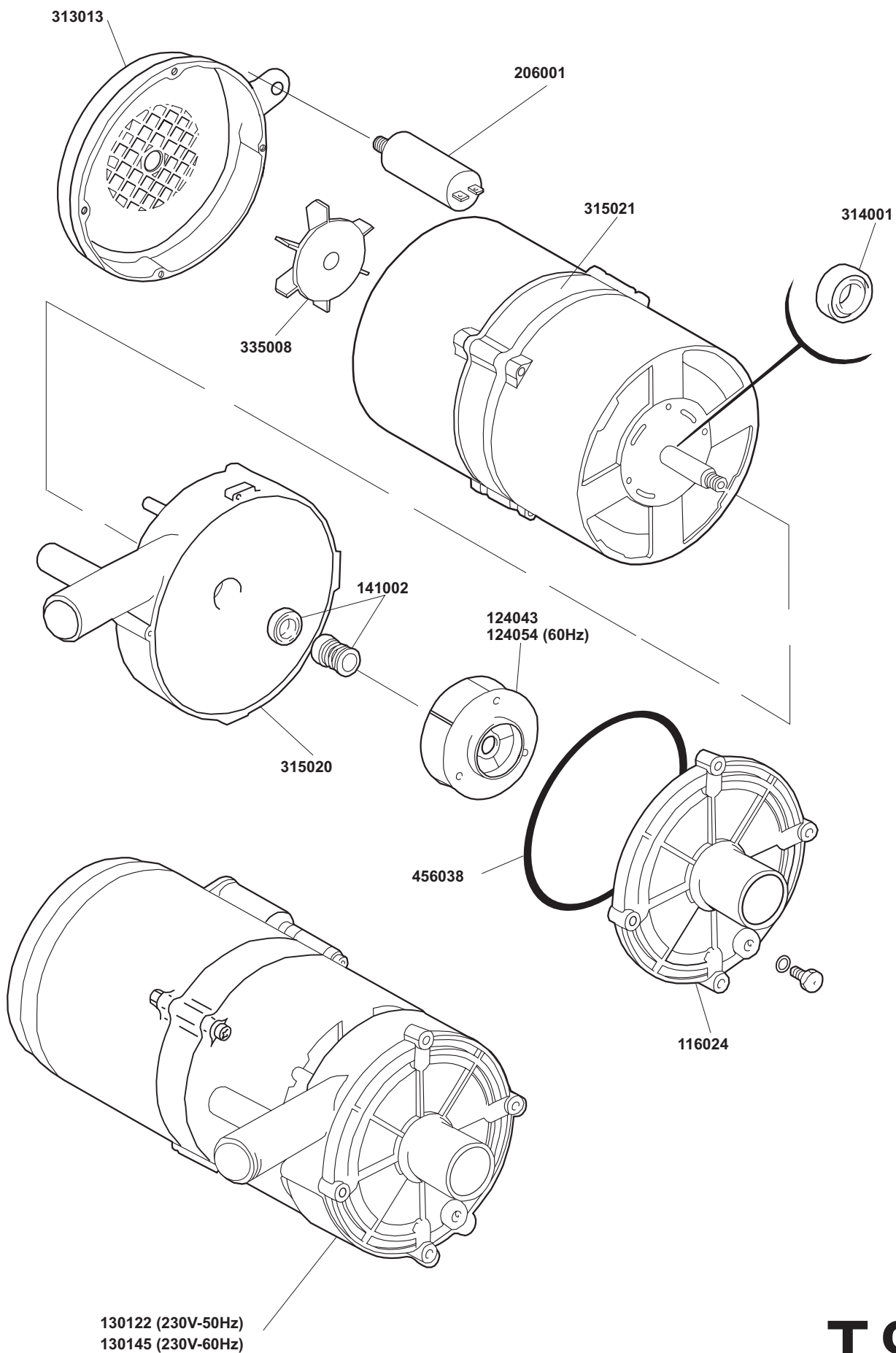
\* OPTIONAL





★ OPTIONAL





**T.90**