



Applus®
LGA1
Organismo
Notificado
0370

AENOR
Organismo
Notificado
0099

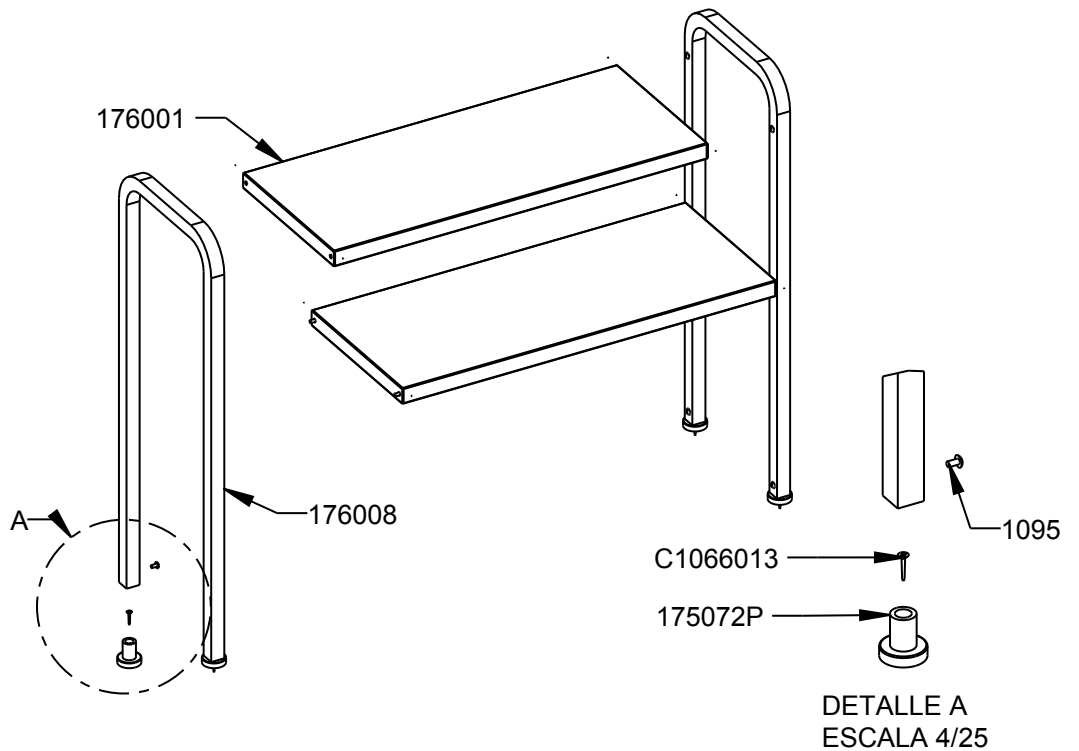
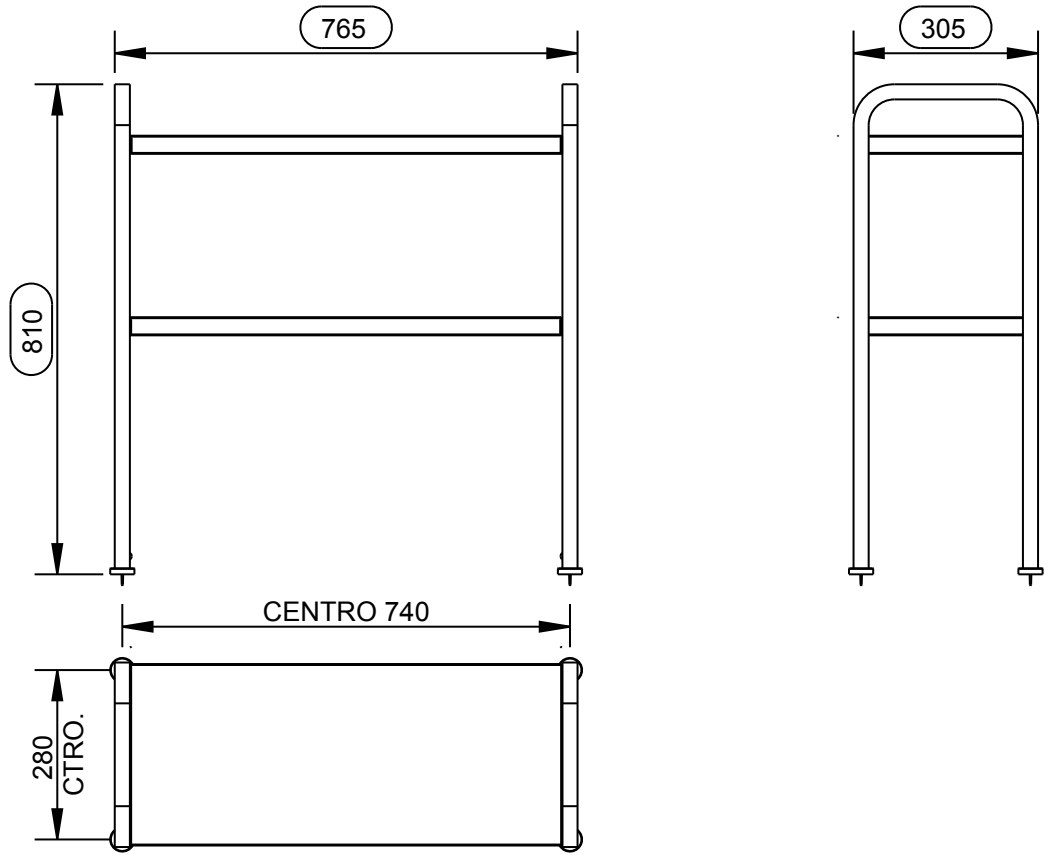
FUNDADA EN 1878
MAS BAGA
GRANDES COCINAS

EURAST

mac-fini

TOLERANCIAS GENERALES: ± 0.5 mm

QT	COD	DESCRIPCION
12	1095	TORNILLO M-5X10 TLR INOX
2	176001	ESTANTE SOBREMESA L.800
2	176008	TUBO LATERAL ESTANTE SOBREMESA D.
4	175072P	EMBELLECEDOR BASE ESTANTE SOBREMESA
4	C1066013	TORNILLO ROSCA AGL. DK9 L.25



FAMILIA: NEUTRO 2009

FECHA: 27/07/11

MODELO: 1760

PESO(Kg): 7.059

DENOMINACION:
ESTANTE 2 NIVELES

ESCALA:
1/20

MATERIAL:
INOX

CODIGO:
1760



Applus®
LGA1
Organismo
Notificado
0370

AENOR
Organismo
Notificado
0099

FUNDADA EN 1878
MAS BAGA
GRANDES COCINAS

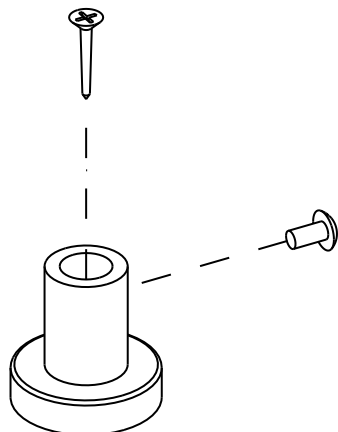
EURAST

mac-fin

TOLERANCIAS GENERALES: ± 0.5 mm

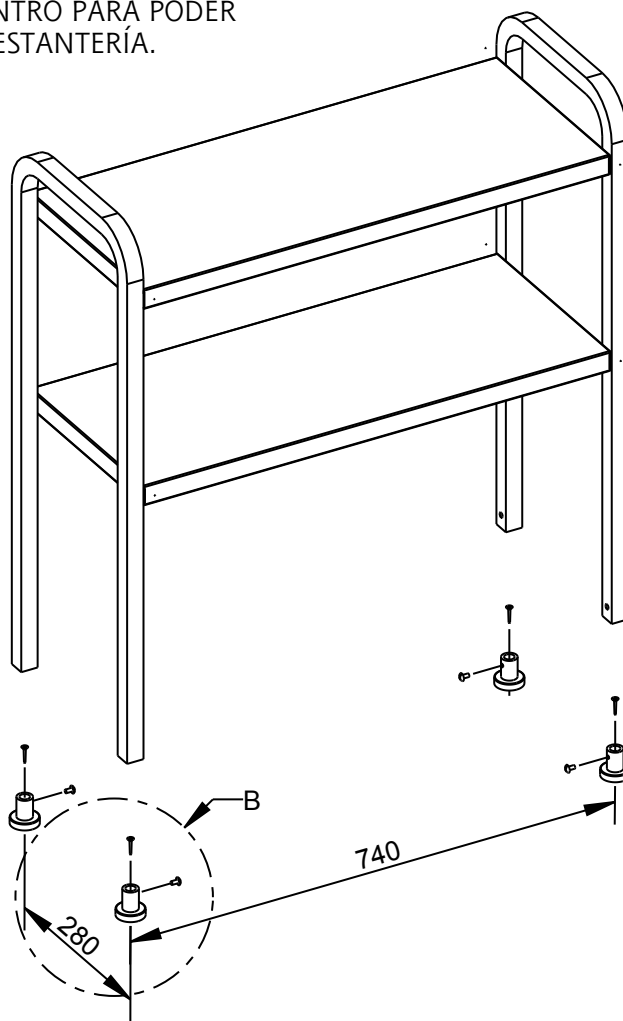
INSTRUCCIONES DE MONTAJE:

- 1-HAGA 4 AGUJEROS EN LA ENCIMERA DONDE VA A MONTAR LA ESTANTERÍA SEGÚN SE INDICAN LOS CENTROS DE UNA BROCA DE Ø 3
- 2-ATORNILLE CADA EMBELLECEDOR CON TORNILLOS AUTORROSCANTES
- 3-INSERTE LA ESTANTERÍA MONTADA, OJO EMBELLECEDORES BIEN ORIENTADOS.
- 4-ATORNILLE LA ESTANTERÍA CON LOS 4 EMBELLECEDORES CON LOS TORNILLOS M-5



DETALLE B
ESCALA 1/2

ATENCIÓN: CUANDO ATORNILLE EL EMBELLECEDOR EL AGUJERO M-5 DEBE QUEDAR ORIENTADO HACIA DENTRO PARA PODER ATORNILLAR LA ESTANTERÍA.



FAMILIA: NEUTRO 2009

FECHA: 27/07/11

MODELO: 1760

PESO(Kg): 7.059

DENOMINACION:
ESTANTE 2 NIVELES

ESCALA:
1/10

MATERIAL:
INOX

CODIGO:
1760