



Gas-Herd, 4 Brenner, mit Gas-Backofen

Artikel-Nr.
131222 (CXG4F77XL / 700)

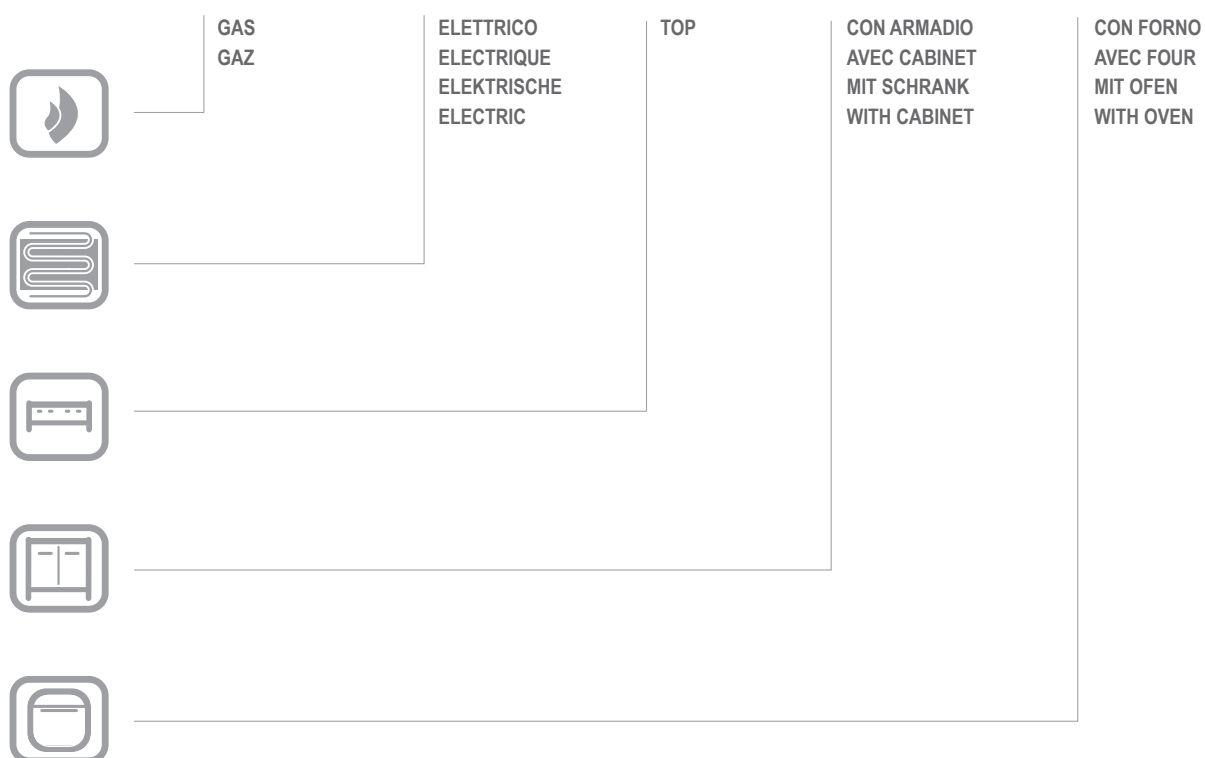
Explosionszeichnung / Ersatzteile

Bitte bei Ersatzteilbestellung immer Artikelnummer und
Seriennummer mit angeben!

CXG4F77XL

G4F77XL

CATALOGO PARTI DI RICAMBIO
CATALOGUE PIECES DETACHEES
ERSATZTEILKATALOG
SPARE PARTS CATALOGUE



Catalogo parti di ricambio valido
dalla matricola 0000001 (01.10.2013) ad oggi (11.09.2017)

Catalogue pieces detachees
valable à partir du numero de Série n. 0000001 (01.10.2013) jusqu'à aujourd'hui (11.09.2017)

Ersatzteilkatalog
gültig ab Serien-Nr. 0000001 (01.10.2013) bis heute (11.09.2017)

Spare parts catalogue
valid from serial no. 0000001 (01.10.2013) up today (11.09.2017)

Catálogo de peças de reposição
válido do número de série 0000001 (01.10.2013) até hoje (11.09.2017)

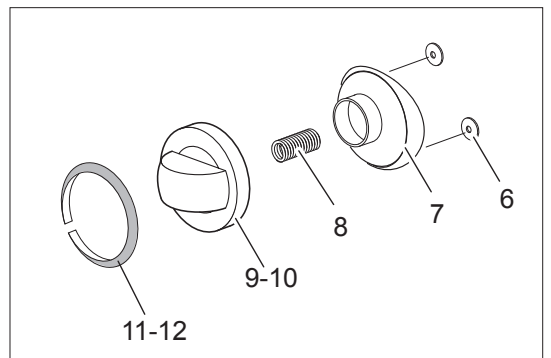
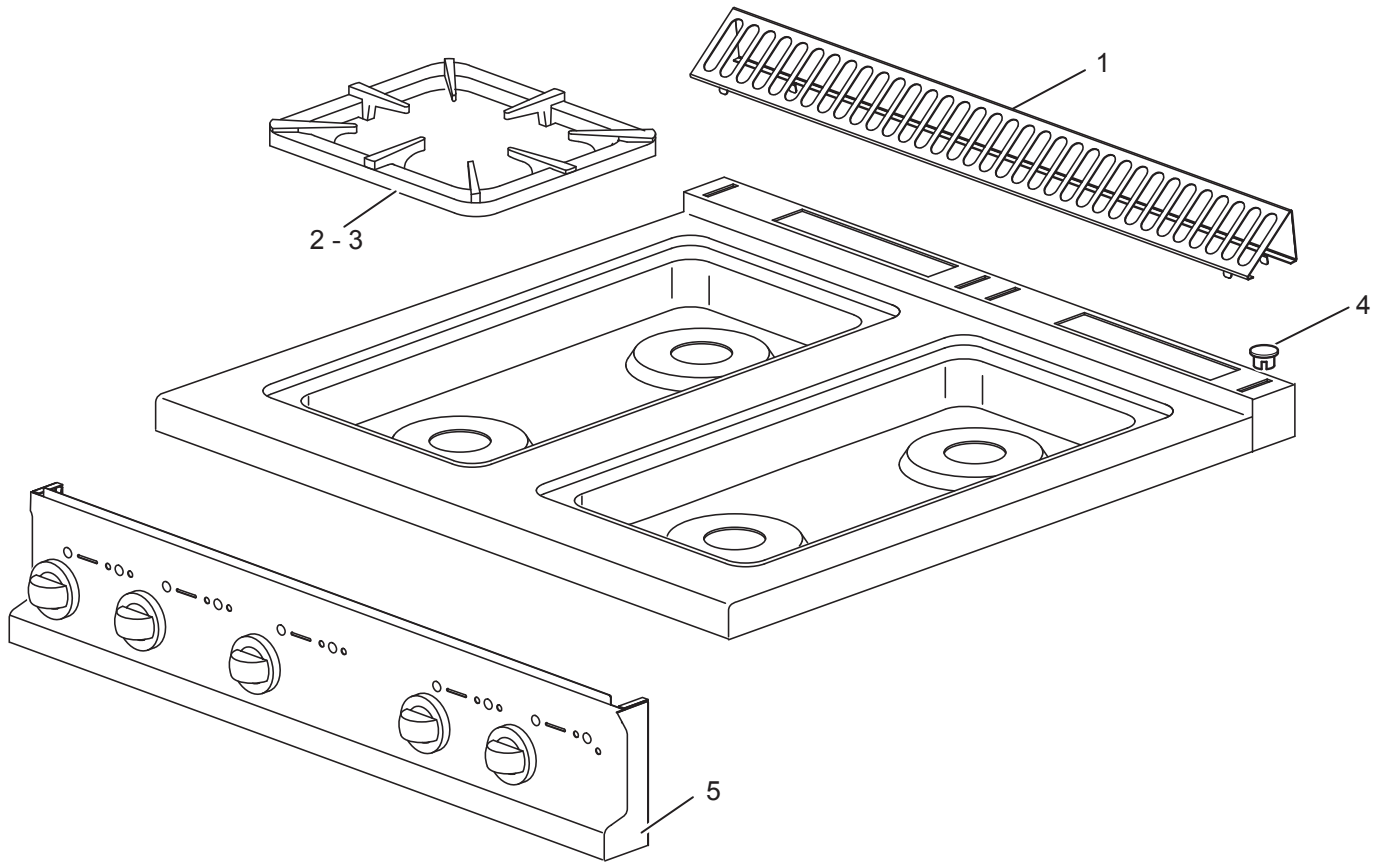
Le informazioni sono considerate non vincolanti. Le immagini rappresentate sono puramente indicative. Il produttore si riserva il diritto di apportare modifiche in qualsiasi momento senza preavviso.

Les informations données ne sont pas contraignantes. Les images montrées sont à titre indicatif. Le producteur se réserve le droit d'apporter des modifications sans préavis.

Die im vorliegenden Dokument aufgeführten Informationen und Bilder sind unverbindlich. Der Hersteller behält sich das Recht vor, jederzeit ohne vorherige Ankündigung Änderungen vorzunehmen

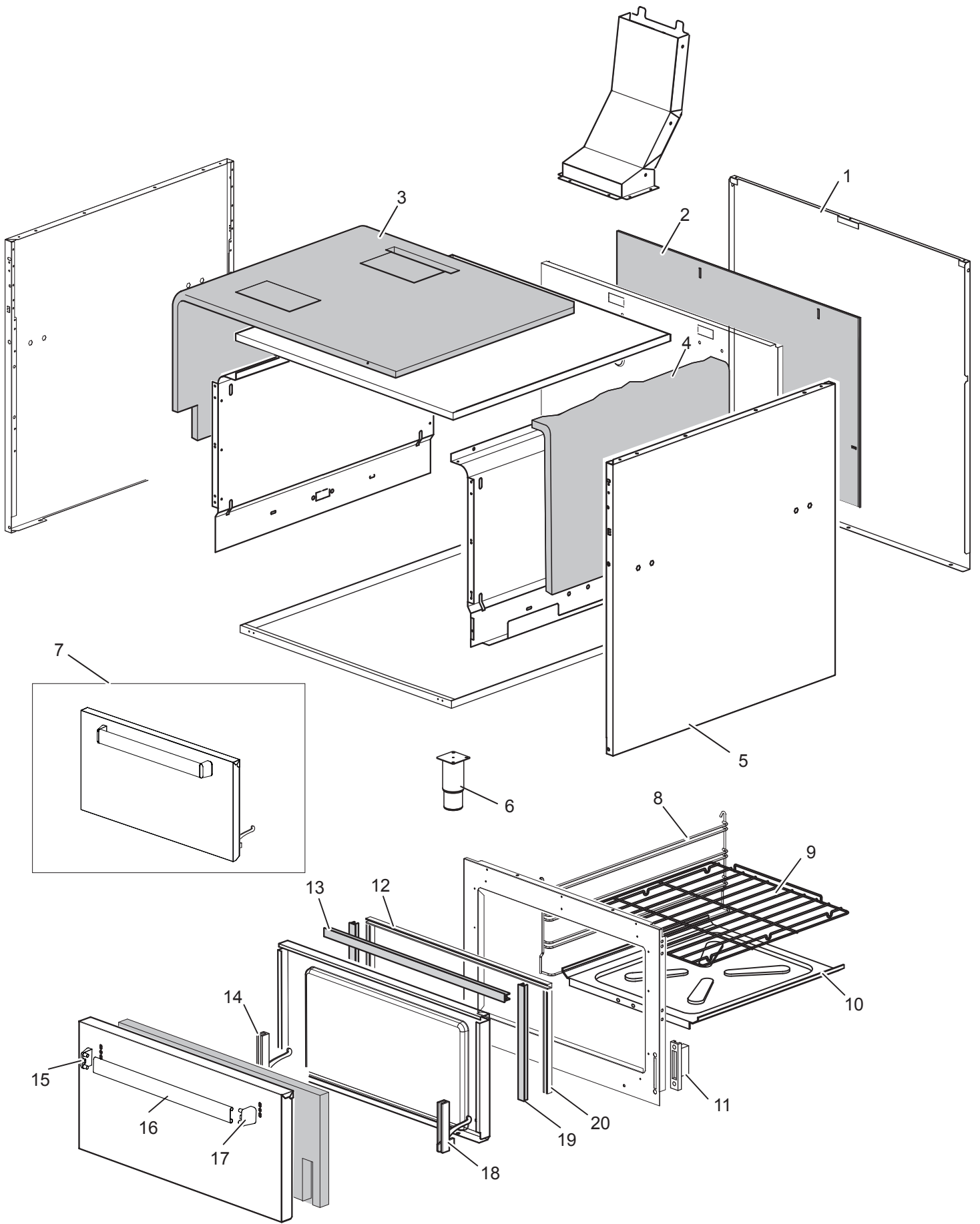
Info and drawing could be slightly different from reality and they cannot be considered as compelling. Manufacturer can modify info anytime without forewarning.

As Informações e desenhos podem estar um pouco diferente da realidade e são puramente indicativas. O fabricante pode modificar estas informações a qualquer momento sem aviso prévio.



Listino componenti per pagina 1

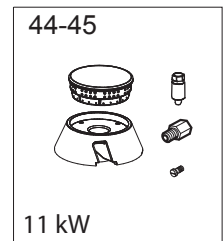
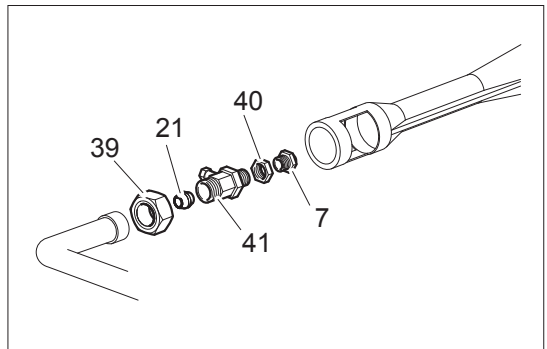
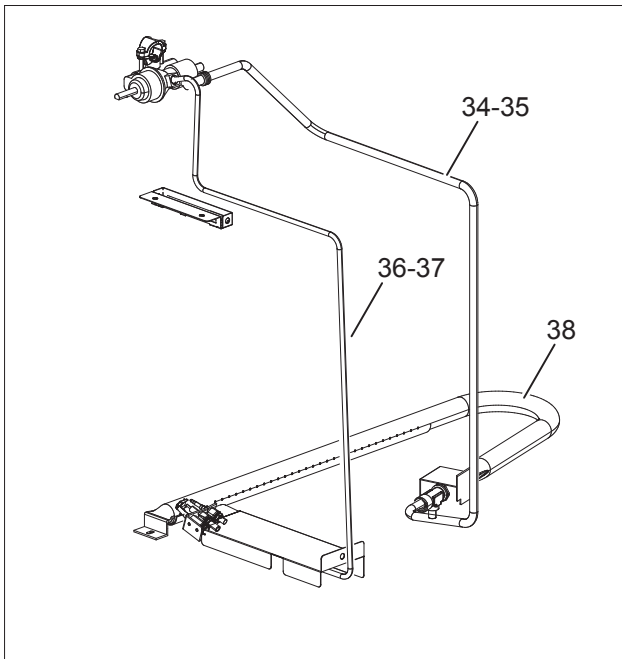
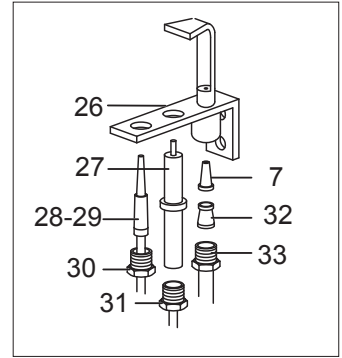
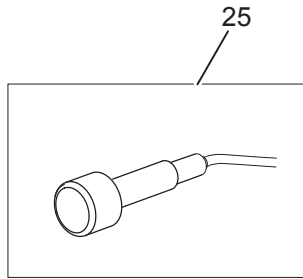
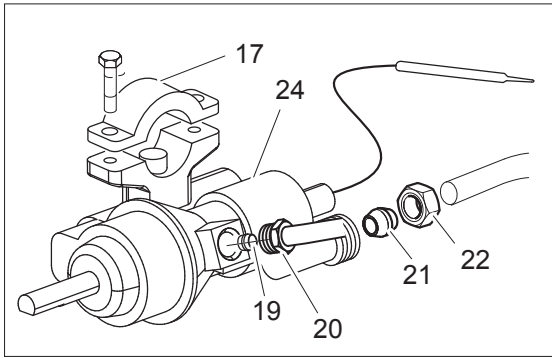
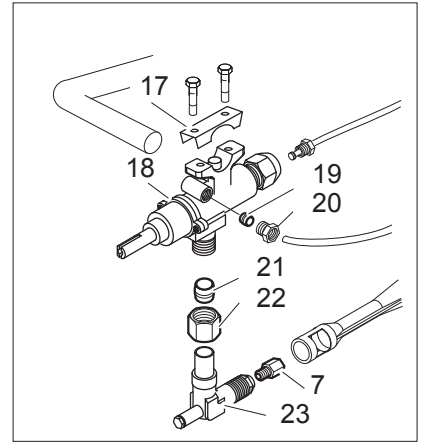
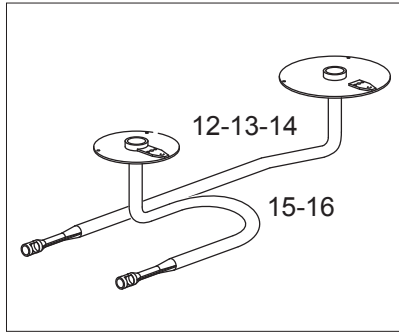
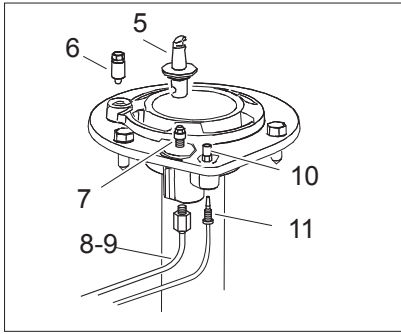
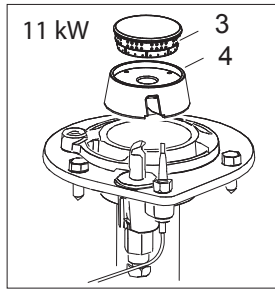
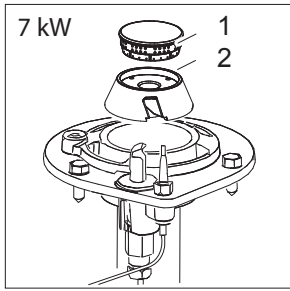
1	186162	GRIGLIA CAMINO GRILLE POUR CHEMINÉE KAMINROST CHIMNEY GRILL	
2	186468	GRIGLIA PLACCA IN FILO DOPPIA GRILLE INOX POUR 2 BRULEURS EISENDRAHT-BRENNERROST FUER 2 BRENNER STAINLESS STEEL GRID FOR 2 BURNERS	
4	163603	GIUNZIONE FISSAGGIO PIANO FIXATURE DE PLAN TOPVERBINDUNG TOP CONNECTION	
5	174764	CRUSCOTTO PANNEAU DE CONTROLE FRONT BLENDE CONTROL PANEL	
9	178119 <i><u>Recommended spare parts</u></i>	CORPO MANOPOLA FUOCHI APERTI POIGNEE BRULEUR KNEBEL BRENNER BURNER KNOB	
11	185720 <i><u>Recommended spare parts</u></i>	ANELLO MANOPOLA FUOCHI APERTI RING PIGNEE KLEBERING KNEBEL BRENNER KNOB RING	
12	185721 <i><u>Recommended spare parts</u></i>	ANELLO MANOPOLA FORNO RING FOUR KLEBERING KNEBEL BACKOFEN THERMOSTAT OVEN RING	



Listino componenti per pagina 2

1	167252	POSTERIORE ARRIERE RÜCKWAND BACK SIDE	
2	167386	PANNELLO ISOLANTE PANNEAU ISOLANT ISOLIERUNGSPANEL INSULATING PANEL	
3	166251	PANNELLO ISOLANTE PANNEAU ISOLANT ISOLIERUNGSPANEL INSULATING PANEL	
4	166252	PANNELLO ISOLANTE PANNEAU ISOLANT ISOLIERUNGSPANEL INSULATING PANEL	
5	173523	FIANCO TOLE LATERAL SEITENWAND LATERAL SIDE	
6	RTCU700277	PIEDE PIED FUSS FOOT	
7	RIC0004732	GRUPPO PORTA FORNO PORTE DU FOUR COMPLET KOMPLETTE OFENTUER OVEN DOOR COMPLETE	
8	167223	GRIGLIA LATERALE FORNO GRILLE LATERALE SEITENROST OVEN'S LATERAL GUIDES	
9	RTCU700341	GRIGLIA FORNO GRILLE DU FOUR BACKOFEN ROST OVEN GRATE	
10	167218	PIANO FORNO FOND DU FOUR OFEN FLACHE OVEN PLATE	
11	RTCU900004 <i><u>Recommended spare parts</u></i>	P/RULLINO CERNIERA FORNO SUPPORT POUR CHARNIERE DU FOUR SCHARNIER ROLLENTRAGER SUPPORT FOR OVEN HINGE	
12	184110	PROFILO GUARNIZIONE SUPERIORE FORNO SUPPORT DE JOINT PROFIL DICHTUNG GASKET HOLDER	
13	164738 <i><u>Recommended spare parts</u></i>	GUARNIZIONE SUPERIORE FORNO JOINT DICHTUNG GASKET	
14	RTCU900027 <i><u>Recommended spare parts</u></i>	CERNIERA SX PORTA FORNO CHARNIERE PORTE GAUCHE BACKOFEN LINKEN SCHARNIER LEFT HINGE DOOR	
16	160738	MANIGLIA MANETTE HANDGRIFF HANDLE	

18	RTCU900026 <i><u>Recommended spare parts</u></i>	CERNIERA DX PORTA FORNO CHARNIERE PORTE DROITE BACKOFEN RECHTEN SCHARNIER RIGHT HINGE DOOR	
19	163888 <i><u>Recommended spare parts</u></i>	GUARNIZIONE LATERALE FORNO JOINT LATERAL POUR PORTE FOUR DICHTUNG LATERAL GASKET FOR OVEN DOOR	
20	184105	PROFILO GUARNIZIONE LATERALE FORNO SUPPORT DE JOINT PROFIL DICHTUNG GASKET HOLDER	



Listino componenti per pagina 3

1	185734 <i>Recommended spare parts</i>	SPARTIFIAMMA 7000 KCAL CHAPEAU DU BRULEUR 7000 KCAL FLAMMER BRENNER 7000 KCAL BURNER CAP 7000 KCAL	
2	185727 <i>Recommended spare parts</i>	BRUCIATORE 7KW BRULEUR 7KW BRENNER 7KW BURNER 7KW	
5	185732 <i>Recommended spare parts</i>	CORPO PILOTA VEILLEUSE PILOTBRENNER PILOT BURNER	
7	INIETTORE	VEDI MANUALE UGELLI VOIR MANUEL GICLEURS SIEHE DÜSENTABELLE SEE HANDBOOK NOZZLES	
8	173386	TUBO PILOTA BRUCIATORE ANTERIORE TUBE VEILLEUSE BRÛLEUR ANTÉRIEUR PILOTBRENNERROHR FRONT BURNER PILOT PIPE	
9	173387	TUBO PILOTA BRUCIATORE POSTERIORE TUBE VEILLEUSE BRÛLEUR POSTÉRIEUR HINTERES PILOTBRNNERROHR BACK BURNER PILOT PIPE	
10	RTCU700391	DADO FISSAGGIO TERMOCOPPIA ECROU MUTTER NUT	
11	RTCU700374 <i>Recommended spare parts</i>	TERMOCOPPIA THERMOCOUPLE THERMOELEMENT THERMOCOUPLE	
12	185740	TUBO ALIMENTAZIONE POST.BRUC. TUBE DE DISTRIBUTION BRÛLEUR POST. HINTERES BRENNERVERSORGUNGSRÖHR BACK BURNER DISTRIBUTION PIPE	
15	185738	TUBO ALIMENTAZIONE ANT. BRUC. TUBE DE DISTRIBUTION BRÛLEUR ANT. VORDERES BRENNERVERSORGUNGSRÖHR FRONT BURNER DISTRIBUTION PIPE	
17	167184 <i>Recommended spare parts</i>	BRIGLIA RUBINETTO VALVOLATO BRIDE SOUPAPE DE SECURITE ZUGHEL SAFETY VALVE BRIDLE	
18	167997 <i>Recommended spare parts</i>	RUBINETTO VALVOLATO VANNE A GAZ AVEC SECURITE GASHAHN SAFETY VALVE	
19	RTCU900018 <i>Recommended spare parts</i>	BICONO D.6 BICONE D.6 QUETSCHRING D.6 BICONE D.6	
20	RTCU900019 <i>Recommended spare parts</i>	CALOTTA D.6 ÇALOTTE D.6 ÜBERWURFMUTTER D.6 NUT D.6	
21	RTCU900012 <i>Recommended spare parts</i>	BICONO D.10 BICONE D.10 QUETSCHRING D.10 BICONE D.10	

22	RTCU700297 <i>Recommended spare parts</i>	CALOTTA D.10 CALOTTE D.10 ÜBERWURFMUTTER D.10 NUT D.10	
23	173320	SUPPORTO INIETTORE SUPPORT INJECTEUR DÜSENTRÄGER INJECTOR SUPPORT	
24	RIC0004862 <i>Recommended spare parts</i>	TERMOSTATO GAS THERMOSTAT GAZ GAS THERMOSTAT GAS THERMOSTAT	
25	RIC0004096 <i>Recommended spare parts</i>	GRUPPO PIEZO + CAVO ACCENSIONE PIEZO IGNITION + CABLE D'ALLUMAGE KIT PIEZOZÜNDER + ZÜNDKABEL PIEZO IGNITION + LIGHTING CABLE	
26	RTCP800034 <i>Recommended spare parts</i>	CORPO PILOTA VEILLEUSE PILOTBRENNER 3 WAYS PILOT BURNER	
27	RTCP800033 <i>Recommended spare parts</i>	CANDELA ROTONDA BOUGIE RONDE ZÜNDKERZE RUND ROUND SPARK PLUG	
28	RTCU900061 <i>Recommended spare parts</i>	TERMOCOPPIA THERMOCOUPLE THERMOELEMENT THERMOCOUPLE	
30	RTCP800038 <i>Recommended spare parts</i>	RACCORDO TERMOCOPPIA JUNCTION T/C VEILLEUSE VERSCHRAUBUNG THERMOELEMENT T/COUPLE NUT	
31	RTCU900215 <i>Recommended spare parts</i>	RACCORDO CANDELA PILOTA JUNCTION BOUGIE VERSCHRAUBUNG ZÜNDKERZE SPARK NUT	
32	RTCU800183 <i>Recommended spare parts</i>	BICONO D.6 BICONE D.6 QUETSCHRING D.6 BICONE D.6	
33	RTCU800182 <i>Recommended spare parts</i>	CALOTTA D.6 CALOTTE D.6 ÜBERWURFMUTTER D.6 NUT D.6	
34	173388	TUBO ALIMENTAZIONE BRUCIATORE FORNO TUBE DE DISTRIBUTION BRÛLEUR DU FOUR OFEN BRENNERVERSORGUNGSROHR FEEDING PIPE FOR OVEN BURNER	
36	173389	TUBO PILOTA FORNO TUBE VEILLEUSE DU FOUR OFEN PILOTBRENNER OVEN PILOT PIPE	
38	167224 <i>Recommended spare parts</i>	BRUCIATORE FORNO BRULEUR DU FOUR OFEN BRENNER OVEN BURNER	
40	RTCU900005	C/DADO SUPPORTO INIETTORE ECROU POUR SUPPORT GICLEUR BEFESTIGUNGSMUTTER DÜSENTRÄGER LOCK NUT	

41	162697	SUPPORTO INIETTORE SUPPORT INJECTEUR DÜSENTRÄGER INJECTOR SUPPORT	
42	KFB70N	KIT BRUCIATORE 7KW NICHELATO COMPLETO KIT COMPLET BRULEUR NICKELE KIT KOMPLETTEN VERNICKELTEN BRENNER COMPLETE NICKELLED BURNER KIT	