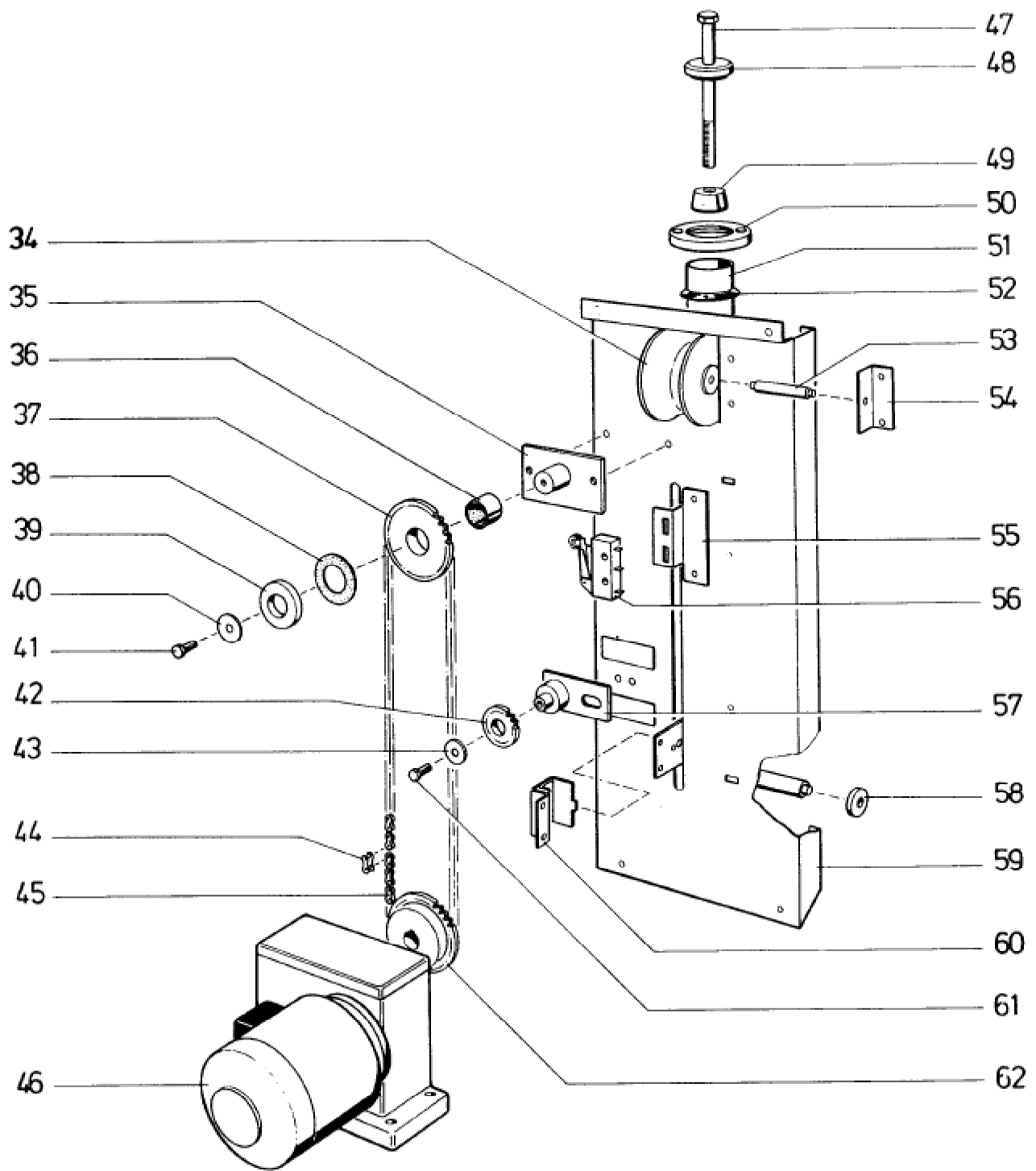
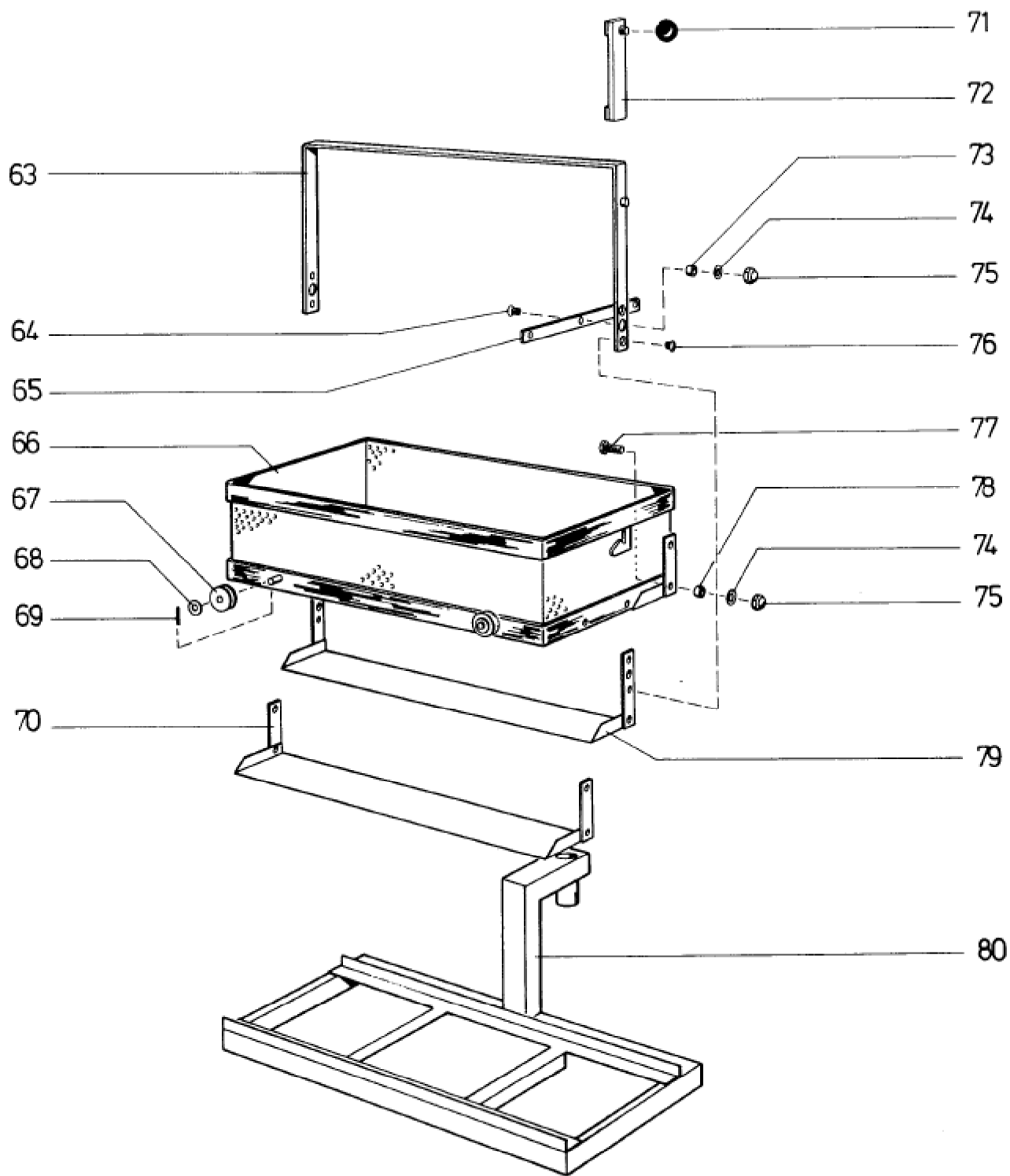




Seite	Position	Kreditorart.Nr	GB	DE
001	001	804475000	deep tryer lid	Friteusendeckel
001	001	817893000	deep tryer lid	Friteusendeckel
001	001	817528000	deep tryer lid	Friteusendeckel
001	001	817819000	deep tryer lid	Friteusendeckel
001	001	817794000	deep tryer lid	Friteusendeckel
001	001	817820000	deep tryer lid	Friteusendeckel
001	002	060840	sealing ring RD 59x6	Rundschnurdichtung RD 59x6
001	002	060840	sealing ring RD 59x6	Rundschnurdichtung RD 59x6
001	002	060840	sealing ring RD 59x6	Rundschnurdichtung RD 59x6
001	003	153353	conduit gland	Stopfbuchse
001	004	355637	capillary tube regulator	Kapillarrohregler
001	004	174465	temperature sensor	Temperaturfühler
001	004	176710	digital display 12 V, 50 Hz	Digital-Anzeigergerät 12 V, 50 Hz
001	004	407157	transformer 220/12 V, 50/60 Hz	Transformator 220/12 V, 50/60 Hz
001	004	407158	protection cap 72 x 34 mm	Schutzkappe 72 x 34 mm
001	005	182825	switch	Drehwinkelschalter
001	006	184120	indicator light green 220V	Leuchtmelder grün 220V
001	007	978377002	control panel assembly	BG-Schalterblende
001	007	984156002	control panel assembly	BG-Schalterblende
001	008	141092	scale ring f. bain-marie	Skalenring
001	009	166105	counter nut 1 1/2"	Gegenmutter 1 1/2"
001	010	170053	drain valve R 1 1/2"	Entleerhahn R 1 1/2"
001	011	804841000	panel behind drain valve	Blende hinter Entleerhahn
001	012	184118	indicator light 220V white	Leuchtmelder 220V weiß
001	013	141139	scale ring f. bain-marie	Skalenring
001	014	176174	capillary tube limiter 55.31545.02	Kapillarrohrbegrenzer 55.31545.02
001	015	185589	protective conductor clamp 16 mm <sup>2</sup>	Schutzleiterklemme 16 mm <sup>2</sup>
001	016	185584	junction terminal 4 mm <sup>2</sup>	Durchgangsklemme 4 mm <sup>2</sup>
001	017	189004	lid knob	Deckelknopf
001	018	189003	finger protection ring	Fingerschutzscheibe
001	019	977566002	deep frying basket assembly	BG-Friteusenkorb
001	020	182338	pipe heating element 3x3300 W, 220 V	Rohrheizkörper 3x3300 W, 220 V
001	020	182338	pipe heating element 3x3300 W, 220 V	Rohrheizkörper 3x3300 W, 220 V
001	020	216191	clamping plate KL 1 KCV 6-pol.	Klemmbrett KL 1 KCV 6-pol.
001	020	216191	clamping plate KL 1 KCV 6-pol.	Klemmbrett KL 1 KCV 6-pol.
001	020	131065	holding clip	Halteclip
001	020	131077	holding clip	Halteclip
001	021	164855	timer -DIGI Typ 20-1-3-1-2-4	Timer -DIGI Typ 20-1-3-1-2-4
001	022	977830002	top plate with basin	BG-Oberplatte mit Becken
001	022	984097002	top plate with basin	BG-Oberplatte mit Becken
001	022	983629002	top plate with basin	BG-Oberplatte mit Becken
001	022	983843002	top plate with basin	BG-Oberplatte mit Becken
001	022	984098002	top plate with basin (type: basket, m	BG-Oberpl. m. Becken (Ausf. Korb fahr.
001	022	983844002	top plate with basin (type: basket, m	BG-Oberpl. m. Becken (Ausf. Korb fahr.
001	022	984150002	top plate with basin	BG-Oberplatte mit Becken
001	022	817533000	rail	Schiene
001	022	817534000	rail	Schiene
001	022	817788000	rail	Schiene
001	022	817789000	rail	Schiene
001	023	814957000	support panel	Halteblech
001	024	070516	sealing plate	Dichtplatte
001	025	189009	knob with flat spring black	Knebel mit Blattfeder schwarz
001	026	143644	side fascia element right	Blendenseitenteil rechts
001	026	143645	side fascia element left	Blendenseitenteil links
001	027	804835000	middle front panel	Frontblende mitte
001	028	062300	foot of the unit	Gerätefuß
001	029	142657	side appliance strip right	Geräteseitenleiste rechts
001	029	142656	side appliance strip left	Geräteseitenleiste links
001	030	814488000	lower panel	Blende unten
001	031	185890	mini-contactor DIL 04-40	Kleinschütz DIL 04-40
001	032	185583	junction terminal 16 mm <sup>2</sup>	Durchgangsklemme 16 mm <sup>2</sup>
001	033	185585	protective conductor clamp 16 mm <sup>2</sup>	Schutzleiterklemme 16 mm <sup>2</sup>



Seite	Position	Kreditorart.Nr	GB	DE
003	034	755541000	roll	Rolle
003	035	977563002	plate	BG-Platte
003	036	133510	bushing	DU-Buchse
003	037	753929004	chain wheel	Kettenrad
003	038	133517	stop disc	DU-Anlaufscheibe
003	039	753923000	holding ring	Haltering
003	040	804523000	washer	Unterlegscheibe
003	041	151154	hex screw M 6 x 20 Ms.	Sechskantschraube M 6 x 20 Ms.
003	042	121648	chain wheel	Kettenrad
003	043	755566000	stop disc	Anlaufscheibe
003	044	130318	end piece	Schlußglied
003	045	130315	roller chain 3/8"	Rollenkette 3/8"
003	046	115961	drive motor Type SN 11	Getriebemotor Type SN 11
003	047	977562002	lag screw assembly	BG-Ankerschraube
003	048	755545000	shutter disc	Verschlußscheibe
003	049	755544000	tension cone	Spannkonus
003	050	755553000	asbestos-stripped cover	Abdeckung-Asbeststreifung
003	051	977567002	lifting tube assembly	BG-Hubrohr
003	052	062191	skimmer Art.-Nr. 24866/29	Abstreifer Art.-Nr. 24866/29
003	053	755539000	axle	Achse
003	054	8044450000	bearing angle bracket	Lagerwinkel
003	055	804449000	angle	Winkel
003	056	177161	micro-switch	Mikroschalter
003	057	977841002	chain tightener assembly	BG-Kettenspanner
003	058	755540000	roll	Rolle
003	059	977582002	mounting plate motor assembly	BG-Montageplatte Antrieb
003	060	977561002	clip assembly	BG-Klammer
003	061	153479	hex screw M 5 x 12	Sechskantschraube M 5 x 12
003	062	121666	chain wheel	Kettenrad



Seite	Position	Kreditorart.Nr	GB	DE
005	063	980404002	edged metal bar assembly	BG-Bügel
005	064	356807	countersink screw	Senkschraube
005	065	806688000	diagonal brace	Querstrebe
005	066	980409002	basket assembly	BG-Korb
005	067	755889000	roll	Rolle
005	068	157311	U-disk 8,4	U-Scheibe 8,4
005	069	755899000	wire	Draht
005	070	980405002	bottom plate assembly	BG-Bodenblech
005	071	132101	black bakelite ball type knob	Bakelit-Kugelgriff schwarz
005	072	980401002	catch assembly	BG-Arretierung
005	073	755891000	spacer	Distanzhülse
005	074	157311	U-disk 8,4	U-Scheibe 8,4
005	075	154873	cap nut	Hutmutter
005	076	755892000	countersink screw	Senkschraube
005	077	755894000	hex screw	Sechskantschraube
005	078	755893000	spacer	Distanzhülse
005	079	980406002	bottom plate assembly	BG-Bodenblech
005	080	977568002	elevating platform assembly Ausf. Korb fest	BG-Hebebühne Ausf. Korb fest
005	080	980418002	elevating platform assembly Ausf. Korb fest	BG-Hebebühne Ausf. Korb fest
005	080	980419002	elevating platform assembly Ausf. Korb fest	BG-Hebebühne Ausf. Korb fest