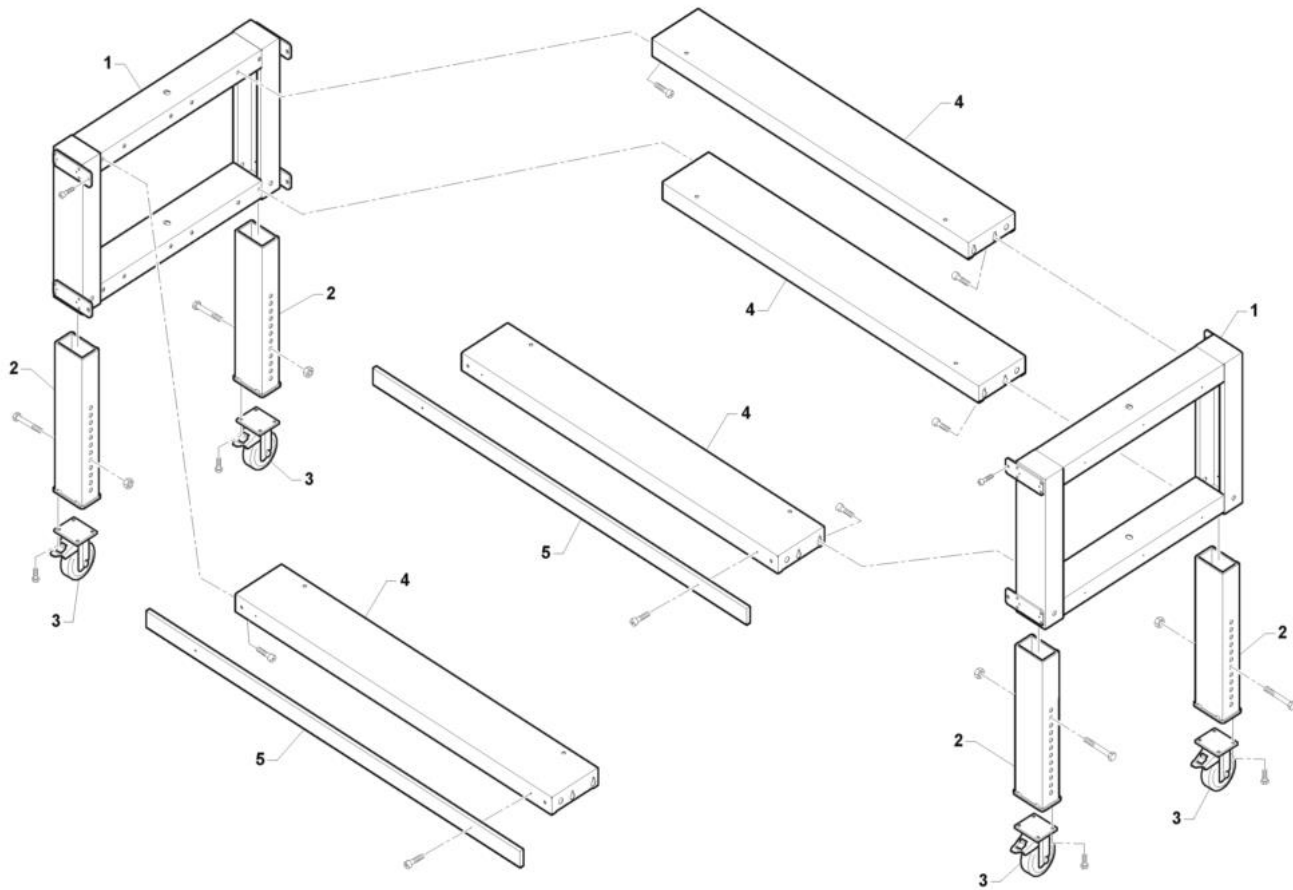
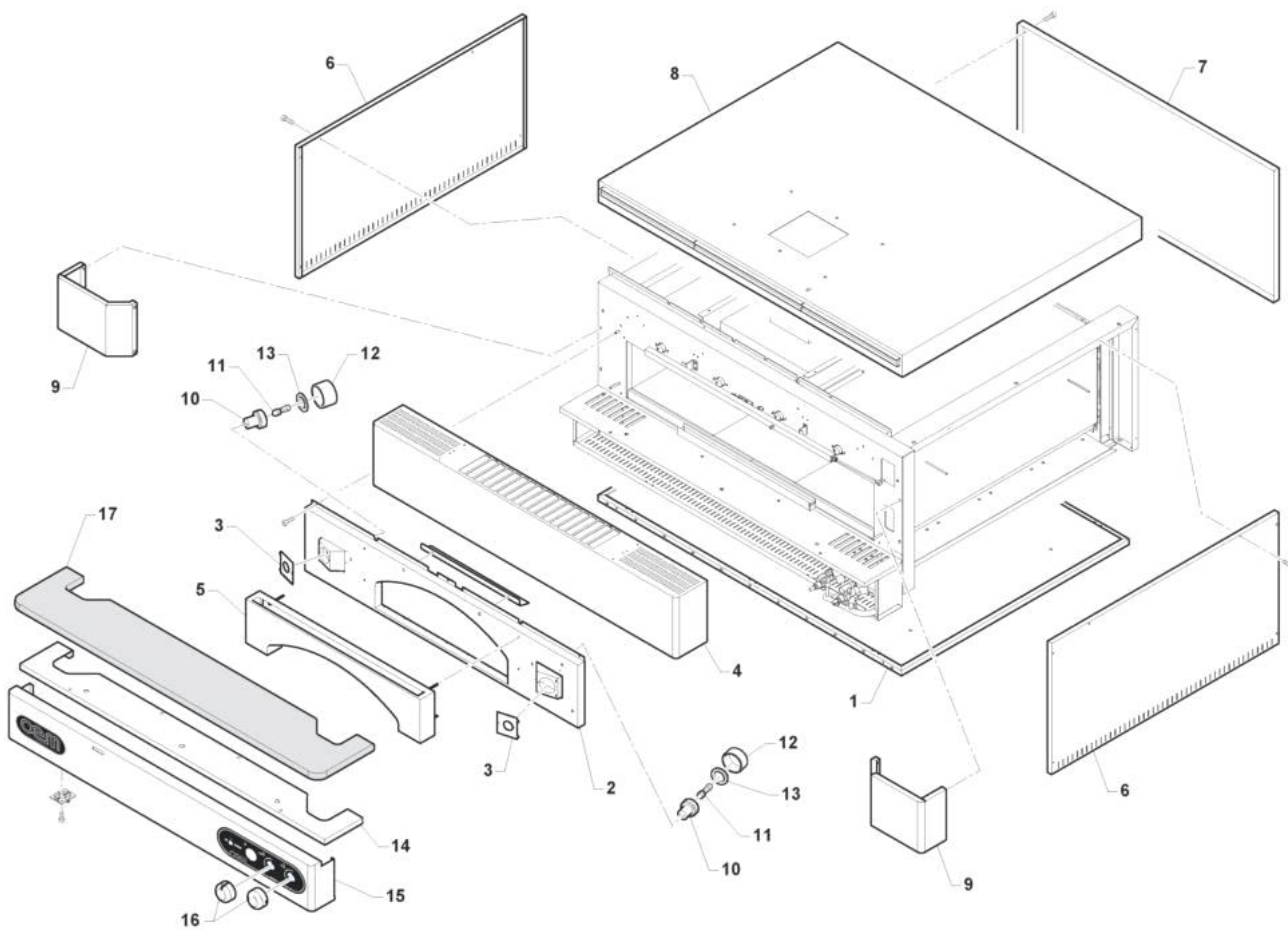


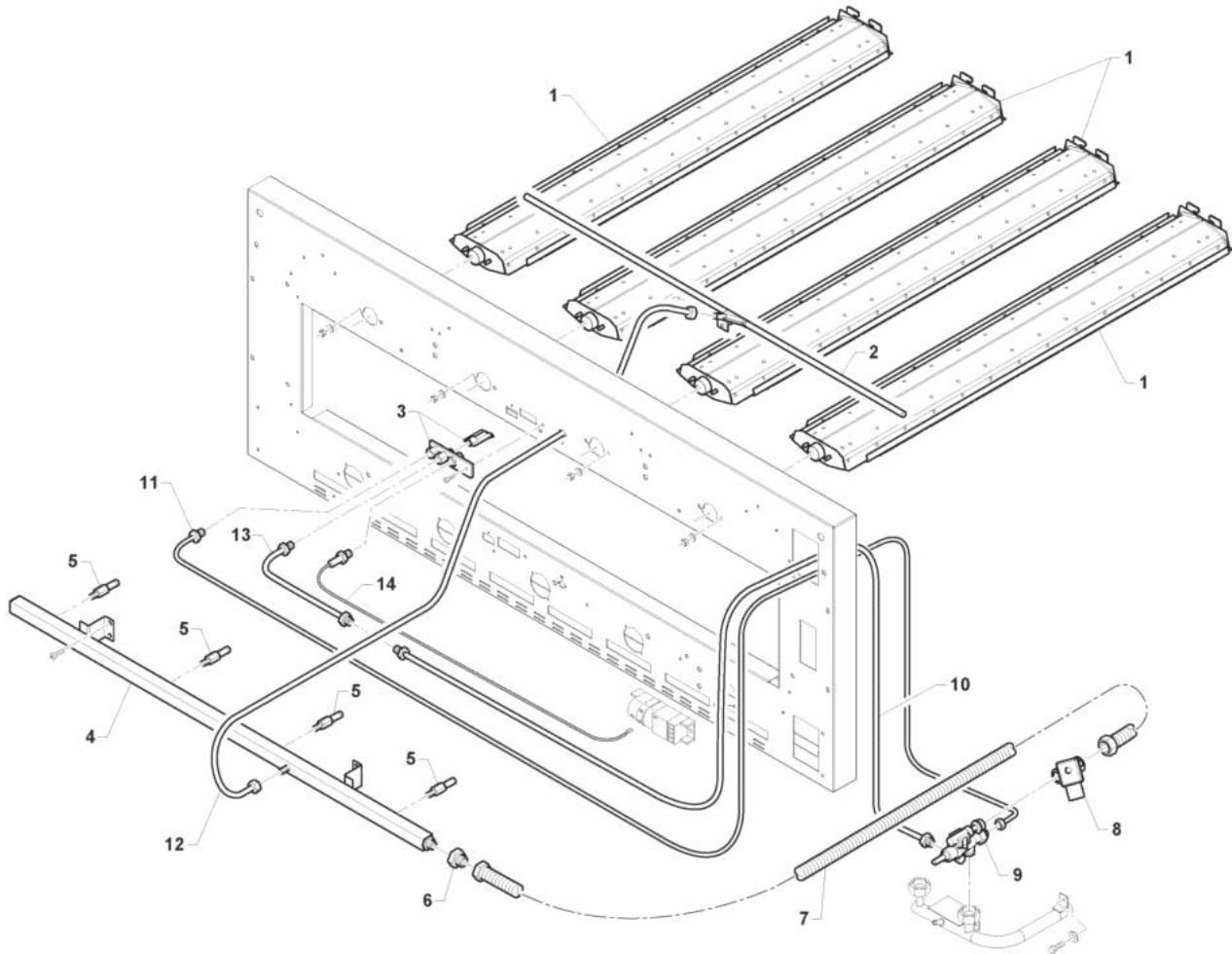
- 1 Supporto
- 2 Struttura forno
- 3 Bruciatori cielo
- 4 Bruciatori fondo
- 5 Camino
- 6 Comandi



Pos	Codice	Descrizione	notes	Prezzo (EUR)
0001	E1L00	Complessivo gamba	635S - 935	
0001	E1L45	Complessivo gamba	435 - 635L	
0002	E1L10	Gamba		
0003	AC069	Ruota ( 2 senza freno + 2 con freno)		
0004	E1L40	Traversa supporto	635L - 935	
0004	E1L43	Traversa supporto	435 - 635S	
0005	E1L41	Piastra rinforzo	635L - 935	
0005	E1L44	Piastra rinforzo	435 - 635S	

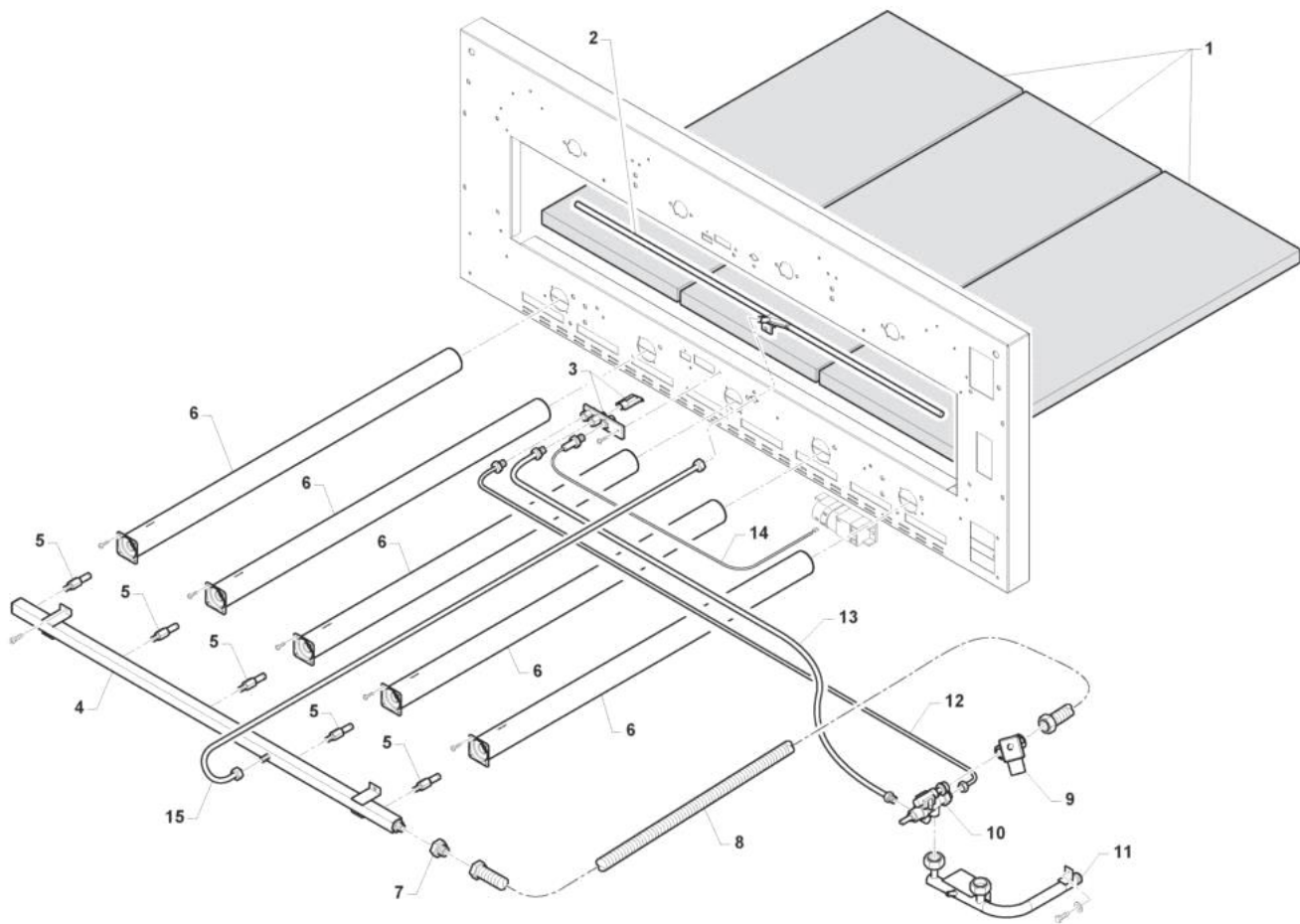


Pos	Codice	Descrizione	notes	
0010	EL077	Porta lampada		
0011	EL079	Lampada	20W-12V	
0012	AL480	Vetro		
0013	AL266	GUARN.LAMP.DI.32,5 D.E.55 SP12		
0016	GA051	MANOPOLA D.70 NERA PERNO 10X8		





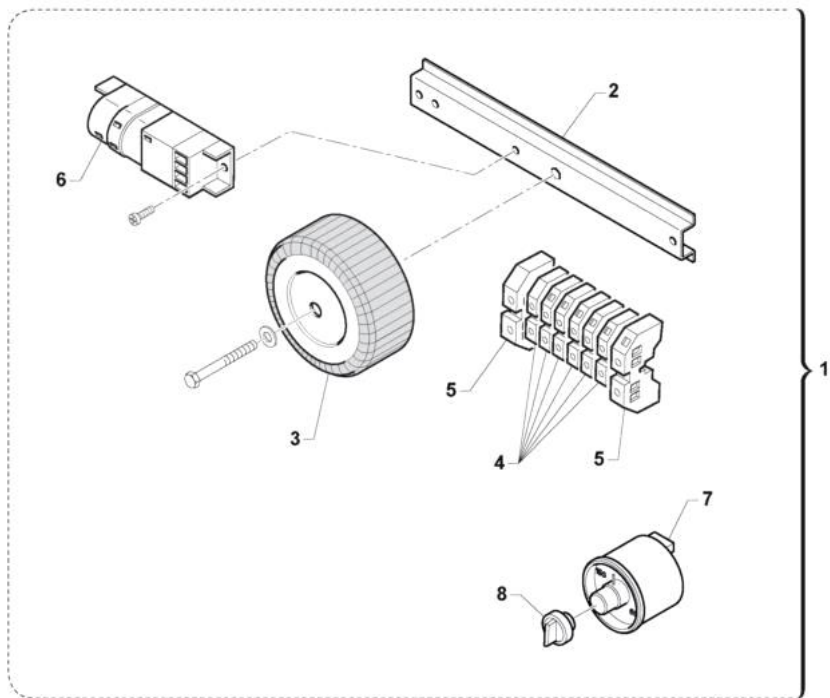
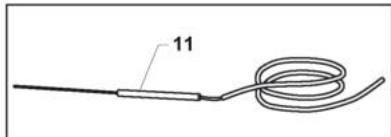
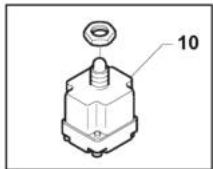
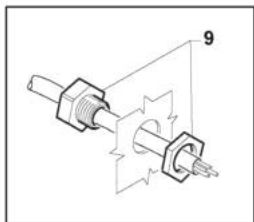
Pos	Codice	Descrizione	notes	
0003	GA341	PILOTA POLIDORO 440.0218.00		
0005	GA069	UGELLO BRUC.CIELO F.0,95 23-33	F.0,95	
0008	EB018	ELETTROV.1 VIA B.PRESS.F.GAS		







Pos	Codice	Descrizione	notes	
0001	AL369	PIETRA REFR.430X1125X38 VOLTAIRE		
0003	GA341	PILOTA POLIDORO 440.0218.00		
0009	EBO18	ELETTROV.1 VIA B.PRESS.F.GAS		



Pos	Codice	Descrizione	notes
0002	J5PC2	Barra omega	
0003	EH045	TRASF. TOROID. T50W 230/12+MORS.	
0004	EP009	MORSETTO COMP. WKN 10/U GRIGIO	
0005	EP071	MORSET. TERRA GI/VE WKN 10SL/U	
0011	GA346	TERMOC. SUP. M9X1 G. FIL. L1500MM	