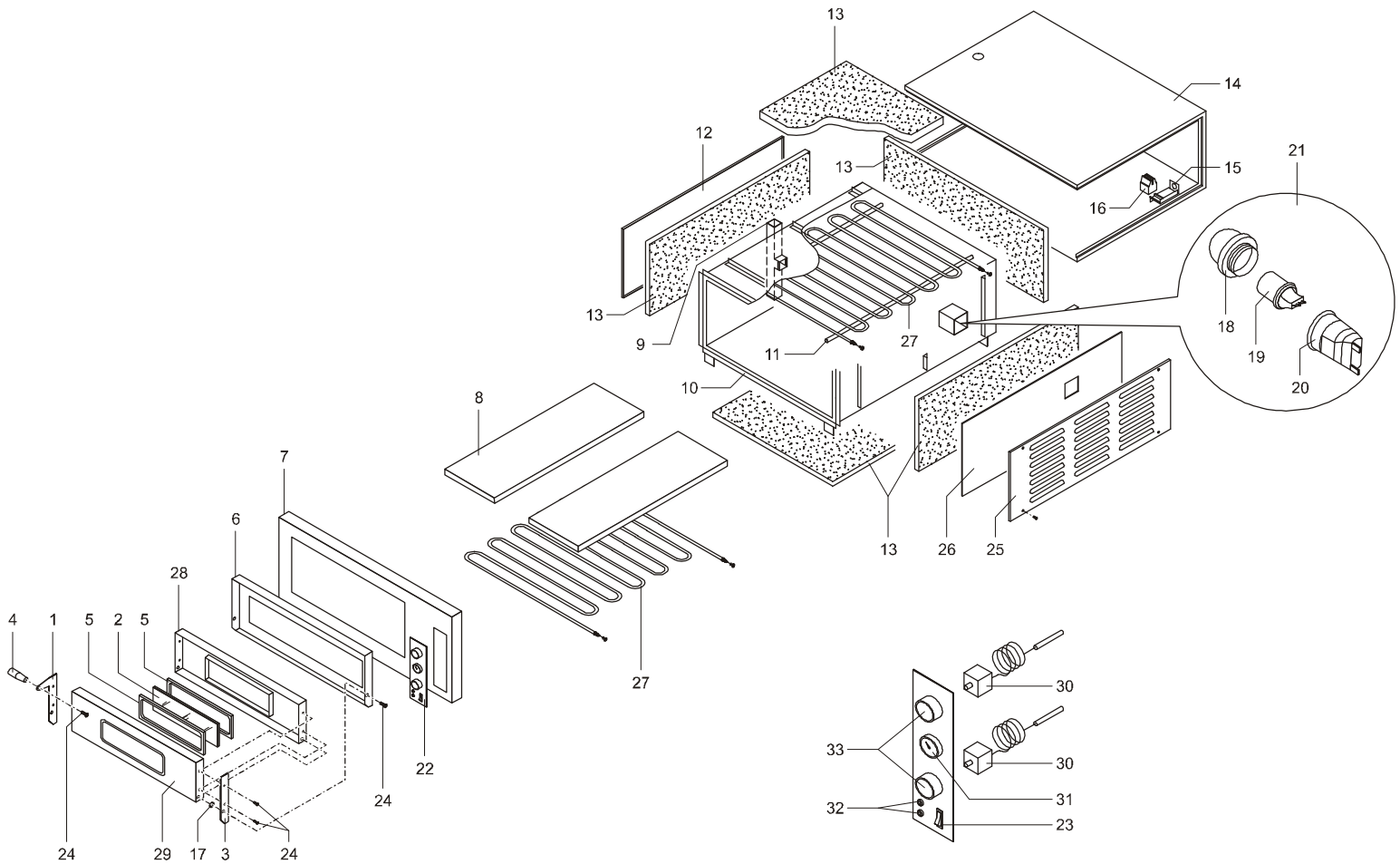


MOD. X4/36



ERSATZTEILE			MOD. X4/36
Rif.	Q.tà	Denominazione	
1	1	Tür Platte links	
2	1	Tür Glas	VETRO005
3	1	Tür Platte rechts	
4	1	Griffstück des Griffs aus thermoplastischem Material	IMPUG001
5	2	Dichtung für Tür Glas	GUARN003
6	1	Türrahmen	TELAIO06
7	1	Fassade	FACCIO53
8	2	Schamottstein 359X718X17	TAVEL011
9	1	Dampfabzug	
10	1	Backkammer	
11	2	Eizkörperhaltrundstab	TONDI003
12	1	Linke Tafel	
13	5	Wärmedämmstoff	
14	1	Aussengehäuse	
15	1	Klemmenbrettstütze	
16	1	Klemmenbrett	
17	1	Unterlegscheibe	
18	1	Glas (Rund-Glas)	VETRO002
19	1	Lampe	LAMPA010
20	1	Lampenfassung	LAMPAPORT003
21	1	Kammerlichtsatz	
22	1	Stütztafel für Steuerungen	PANCO028
23	1	Kammerlichtschalter	INTER001
24	4	Befestigungsschraube für Tür Platten	
25	1	Rechte Tafel mit Belüftungsschlitzen	
26	1	Tafel aus Keramikfaser	ISOLC001
27	2	Gepanzerte Eizkörper 3000W 230V	RESIS013
28	1	Innen Tür	
29	1	Aussen Tür	
30	2	Thermostat	TERMO001
31	1	Thermometer	TERMOM001
32	2	Warnlampe arbeitende Eizkörper	LAMPA002
33	2	Thermostateinstellungsgriff	MANOP003