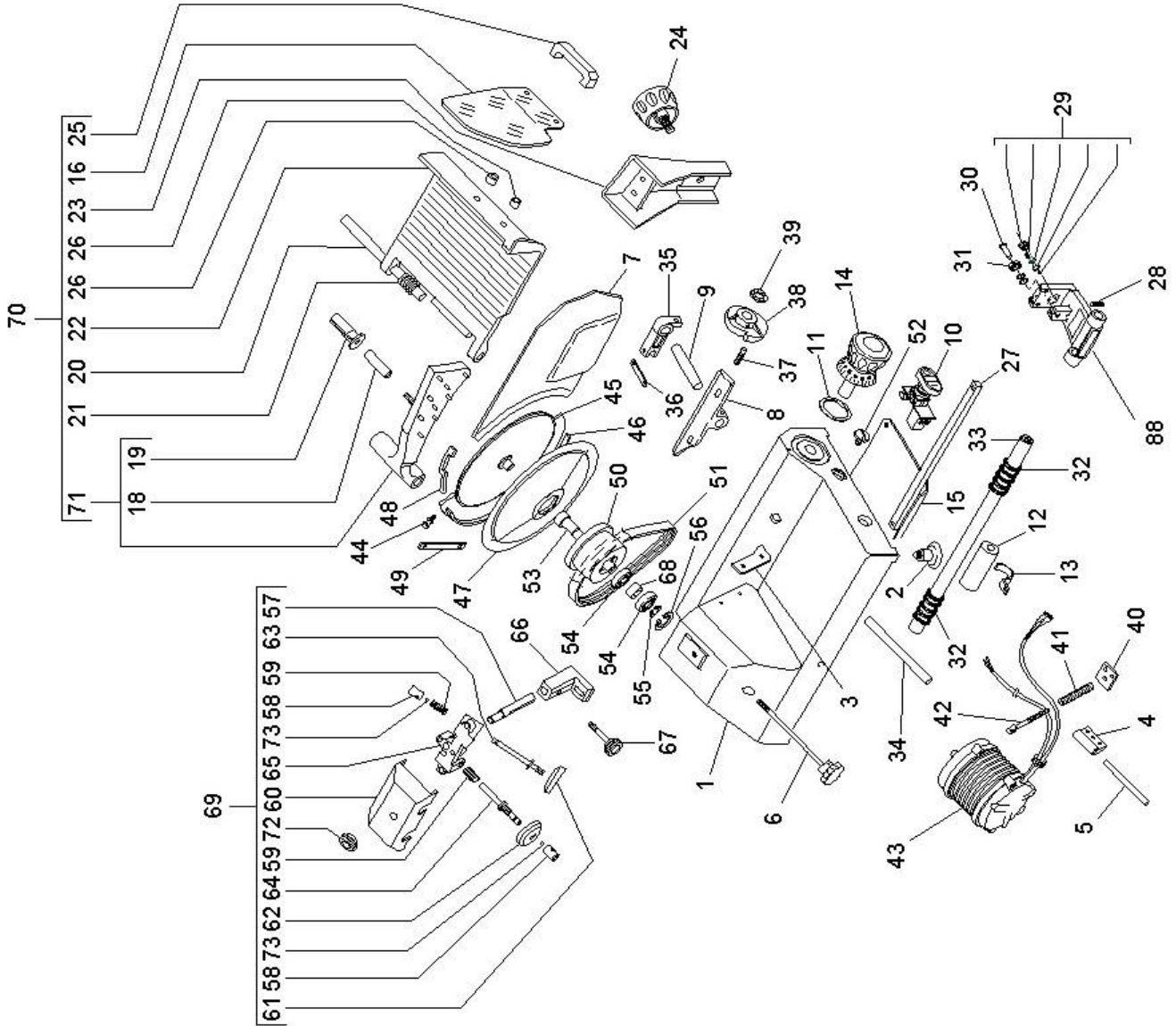
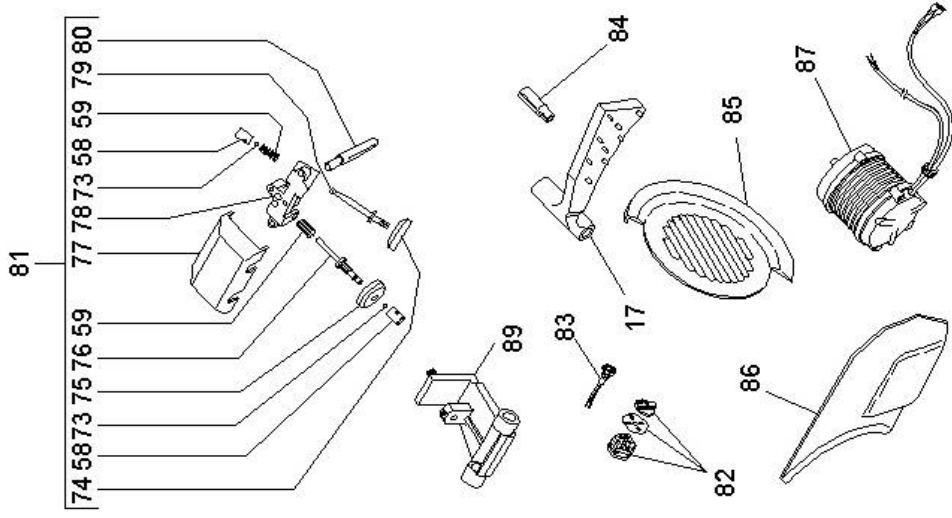


Without CE norms



HL300-H330

Pos. Ref.	Codice Code	Caratteristiche Features	Descrizione Description
1	CO4040		Base
2	CO4005	●	Piedino
3	CO4006	(HL300)	Protezione
3	CO4041	(H330)	Protezione
6	CO3920	●	Tirante
7	CO4042	(HL300)	Vela
7	CO4043	(H330)	Vela
8	CO4044		Supporto
9	CO4045		Perno
10	CO3924	● 400V/3Ph/50-60Hz	Pulsante con scheda
10	CO3923	● 230V/1Ph/50-60Hz	Pulsante con scheda
12	CO5041	6,3µF	Condensatore
13	CO3943		Staffa
14	CO4046		Pomello
15	CO4047		Fondo
16	CO3946		Protezione
17	CO0452		Pressamerce
18	CO3948		Distanziale
19	CO4016	●	Maniglia
20	CO4049		Asta
21	CO4018		Molla
22	CO4051		Piatto
23	CO4052		Supporto
24	CO4053		Pomello
25	CO3959		Maniglia
26	CO4039		Distanziale
27	CO4054		Barra
28	CO3962	M8	Grano
29	CO5074		Kit blocco-vela
30	CO3964		Perno
31	CO4680	626 ZZ	Cuscinetto
32	CO4056		Molla
33	CO4057		Albero
34	CO4058		Asta
35	CO4059		Supporto
36	CO4060		Piastra
37	CO3971		Perno
38	CO4061		Camma
39	CO4028		Rosetta
40	CO3973		Piastra
41	CO3974		Molla
42	CO3975		Tirante
43	CO4145	230V/1Ph/50-60Hz	Motore
43	CO4063	01/01/02 f.p.(*)	Motore
43	CO4144	400V/3Ph/50-60Hz	Motore
43	CO4064	01/01/02 f.p.(*)	Motore
44	CO3978		Perno
45	CO4031	(HL300)	Coprilama
45	CO4065	(H330)	Coprilama
46	CO4032	(HL300)	Anello
46	CO4066	(H330)	Anello
47	CO3922	(HL300)	Lama
47	CO4050	(H330)	Lama
48	CO4033	(HL300)	Protezione
48	CO4067	(H330)	Protezione
49	CO4034	(HL300)	Piastra
49	CO4068	(H330)	Piastra
50	CO4069		Puleggia
51	CO3927	● TB2.34 360x12	Cinghia
52	CO3991		Vite
53	CO4071		Perno
54	SL0073	6004 ZZ	Cuscinetto
55	SL0075	ø20	Seeger
56	SL2056	ø42	Seeger
57	CO3995		Perno
58	CO3996		Pulsante mola
59	CO3997		Molla
60	CO3998		Copertura
61	CO3901	●	Mola affilatura
62	CO3900	●	Mola sbavatura
63	CO3999		Perno

(*) : fuori produzione / out of production

● : ricambio consigliato / spare part suggested

HL300-H330

Pos. Ref.	Codice Code	Caratteristiche Features	Descrizione Description	
64	CO4000		Perno	Pivot
65	CO4001		Supporto	Support
66	CO4002		Supporto	Support
67	CO4003		Pomello	Knob
68	CO0444		Distanziale	Spacer
69	CO3926	Assembly	Affilatoio	Tool grinder
70	CO4128	Assembly	Piatto	Flat
71	CO4048	Assembly	Pressamerce	Ram
74	CO3444		Mola affilatura	Grinding wheel
75	CO3443		Mola sbavatura	Deburring wheel
77	CO0445		Copertura	Covering
81	CO0447	Assembly	Affilatoio	Tool grinder
82	CO2817	230V/1Ph/50-60Hz	Interruttore	Switch
82	CO2818	400V/3Ph/50-60Hz	Interruttore	Switch
83	32W3280		Lampada	Lamp
84	CO0451		Pomello	Knob
85	CO4794	(HL300)	Coprilama	Blade cover
85	CO0448	(H330)	Coprilama	Blade cover
86	CO0449	(HL300)	Vela	Sail
86	CO0450	(H330)	Vela	Sail
87	CO4063	230V/1Ph/50-60Hz	Motore	Motor
87	CO4064	400V/3Ph/50-60Hz	Motore	Motor
88	CO5048		Supporto	Support
89	CO4133		Supporto	Support

(*) : fuori produzione / out of production

● : ricambio consigliato / spare part suggested