

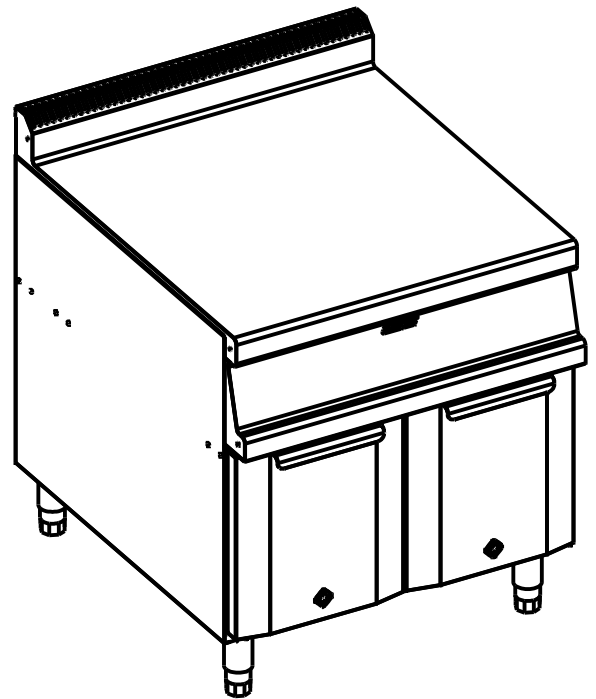
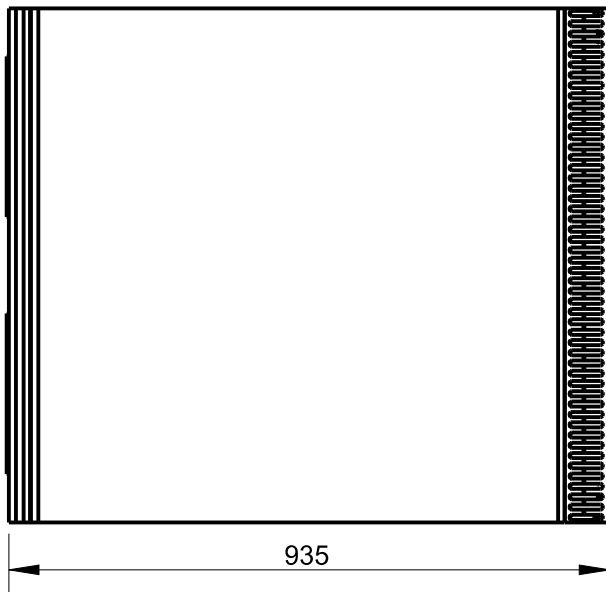
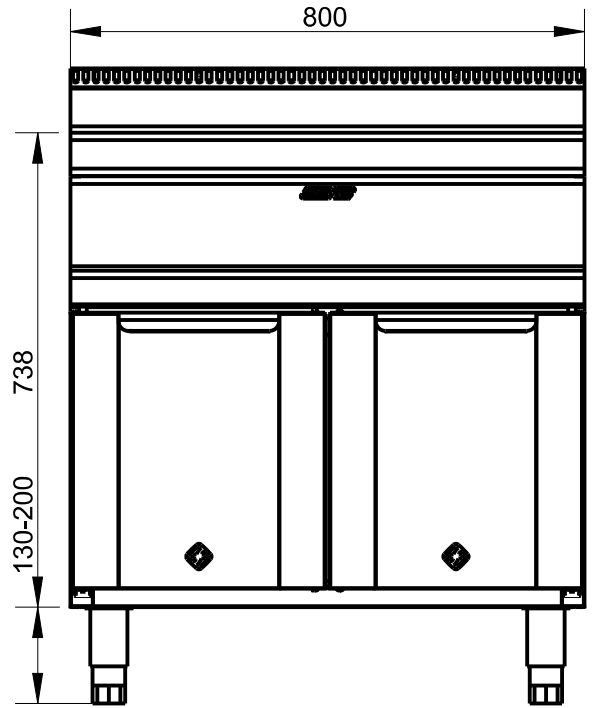
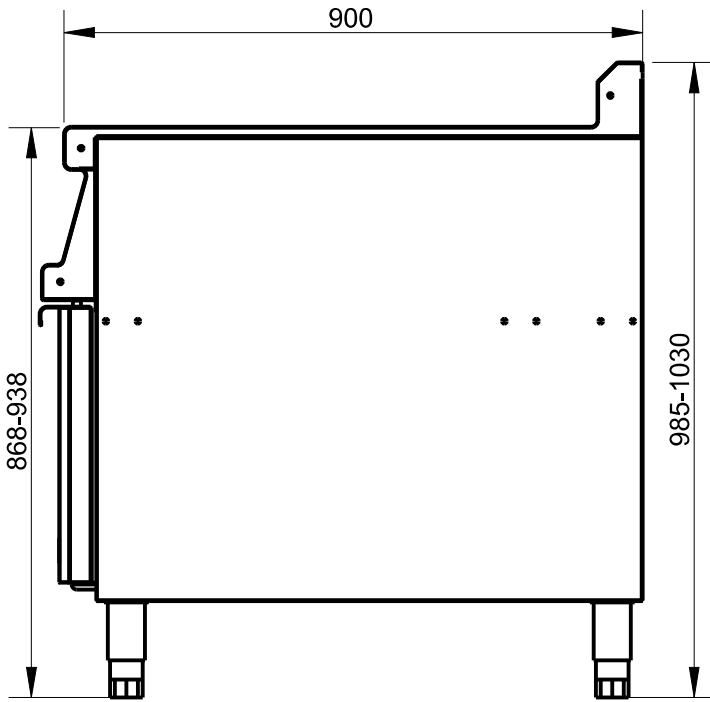


**Applus®**  
LGA1  
Organismo  
Notificado  
**0370**

**AENOR**  
Organismo  
Notificado  
**0099**



TOLERANCIAS GENERALES:  $\pm 0.5$  mm



FAMILIA: COCINAS 2008

FECHA: 23/11/09

MODELO: 3802-HMG-N89

PESO(Kg): 48.535

DENOMINACION:  
MESA SOPORTE 800X900

ESCALA:  
1/10

MATERIAL:  
INOX

CODIGO:  
3802

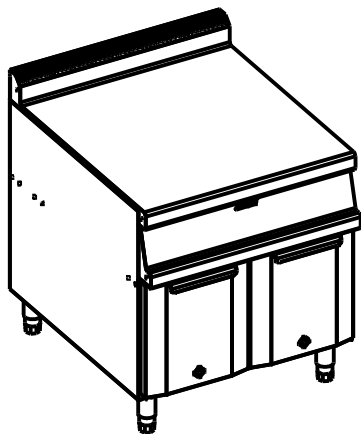


**Applus®**  
LGA1  
Organismo  
Notificado  
**0370**

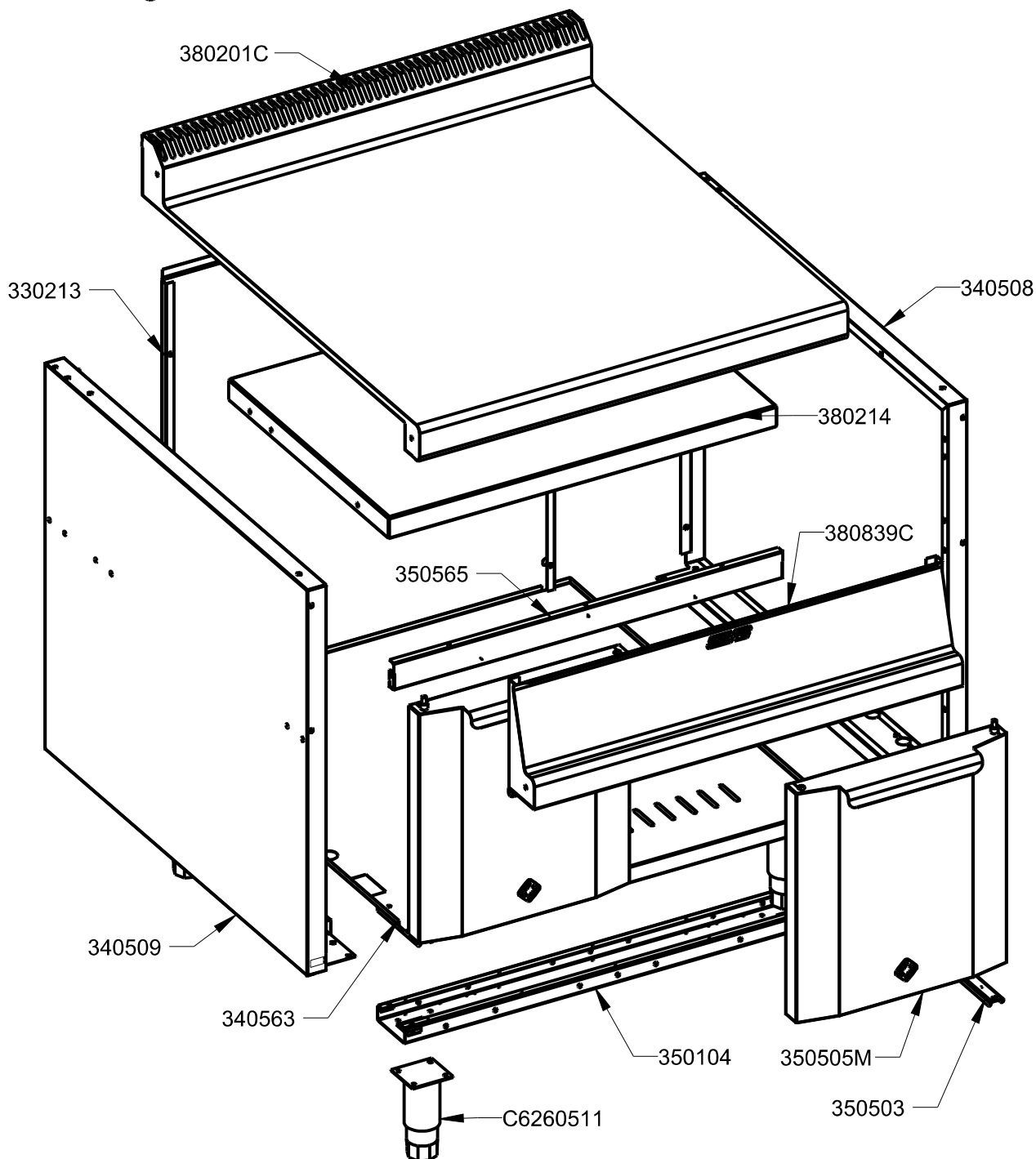
**AENOR**  
Organismo  
Notificado  
**0099**



TOLERANCIAS GENERALES: ±0.5 mm



QT	COD	DESCRIPCION
1	340563	BASE 800 X 900
2	350503	BISAGRA
1	380839C	CONJ.FR.MAN.NEUTRO 800
2	350505M	CONJ.PUERTA COCINA DCHA/IZQ.
1	380201C	ENCIMERA SOLDADA 800X900
1	350565	FRONTAL INFERIOR 800
1	340508	LATERAL DERECHO 900
1	340509	LATERAL IZQUIERDO 900
2	350104	OMEGA COCINA 800
4	C6260511	PATA INOX 130-200 (S_F)
1	380214	REFUERZO SOBRE 800X600/750/900
1	330213	TRASERO 800



FAMILIA: COCINAS 2008

FECHA: 23/11/09

MODELO: 3802-HMG-N89

PESO(Kg): 48.535

DENOMINACION:  
MESA SOPORTE 800X900

ESCALA:  
1/10

MATERIAL:  
INOX

CODIGO:  
3802



**Applus®**  
LGA1  
Organismo  
Notificado  
**0370**

**AENOR**  
Organismo  
Notificado  
**0099**



TOLERANCIAS GENERALES: ±0.5 mm

QT	COD	DESCRIPCION	FAB.	MATERIAL	DATA	PESO
6	TESTA35	ANGULO TESTATINA 35	SÍ	INOX 0.6	29/08/07	0.004
2	TESTA70	ANGULO TESTATINA 70	SÍ	INOX 0.6	29/08/07	0.008
2	TESTA140	ANGULO TESTATINA 140	SÍ	INOX 0.6	29/08/07	0.016
2	TESTA800	ANGULO TESTATINA 800	SÍ	INOX 0.6	19/08/07	0.094
1	340563	BASE 800 X 900	SÍ	INOFER 0.8	14/12/09	4.460
2	350503	BISAGRA	SÍ	INOFER 1.2	20/09/07	0.067
1	380839C	CONJ.FR.MAN.NEUTRO 800	SÍ	INOX	28/10/09	2.905
2	350505M	CONJ.PUERTA COCINA DCHA/IZQ.	SÍ	INOX	26/05/08	3.467
2	350518	CONTRAPUERTA ARMARIO COCINA	SÍ	INOFER 1.2	25/02/10	1.975
1	380201	ENCIMERA MESA 800X900	SÍ	INOX 1.2	03/03/09	7.787
1	380201C	ENCIMERA SOLDADA 800X900	SÍ	INOX	03/03/09	8.706
1	350565	FRONTAL INFERIOR 800	SÍ	INOFER 0.8	15/06/10	0.394
1	380839	FRONTAL MANDOS NEUTRO 800	SÍ	INOX 1.2	28/10/09	2.614
1	340508	LATERAL DERECHO 900	SÍ	INOFER 0.8	20/10/10	5.303
1	380141	LATERAL DERECHO SOBRE 900	SÍ	INOFER 1.2	03/03/09	0.353
1	340509	LATERAL IZQUIERDO 900	SÍ	INOFER 0.8	20/10/10	5.303
1	380140	LATERAL IZQUIERDO SOBRE 900	SÍ	INOFER 1.2	03/03/09	0.353
1	3802	MESA SOPORTE 800X900	SÍ	INOX	23/11/09	48.535
2	350104	OMEGA COCINA 800	SÍ	GALVA 1.5	13/11/08	1.495
2	350505	PUERTA ARMARIO COCINA	SÍ	INOX 0.8	01/10/07	1.470
1	380214	REFUERZO SOBRE 800X600/750/900	SÍ	GALVA 1.5	19/10/10	6.025
1	380778	TAPETA LATERAL DERECHA FRONTAL	SÍ	INOX 1.2	25/02/09	0.121
1	380779	TAPETA LATERAL IZQ. FRONTAL	SÍ	INOX 1.2	25/02/09	0.121
1	330213	TRASERO 800	SÍ	INOFER 0.8	07/01/09	4.103
2	350503P	EJE SUPERIOR PUERTA	NO	FE.ZN	25/05/08	0.013
4	C6260511	PATA INOX 130-200 (S_F)	NO	INOX	01/01/09	0.320
2	1050	TORNILLO ALLEN M5X12 DIN912	NO	INOX	22/05/09	0.004
4	1095	TORNILLO M-5X10 TLR INOX	NO	INOX	01/01/09	0.003



FAMILIA: COCINAS 2008

FECHA: 23/11/09

MODELO: 3802-HMG-N89

PESO(Kg): 48.535

DENOMINACION:  
MESA SOPORTE 800X900

ESCALA:  
1/10

MATERIAL:  
INOX

CODIGO:  
3802