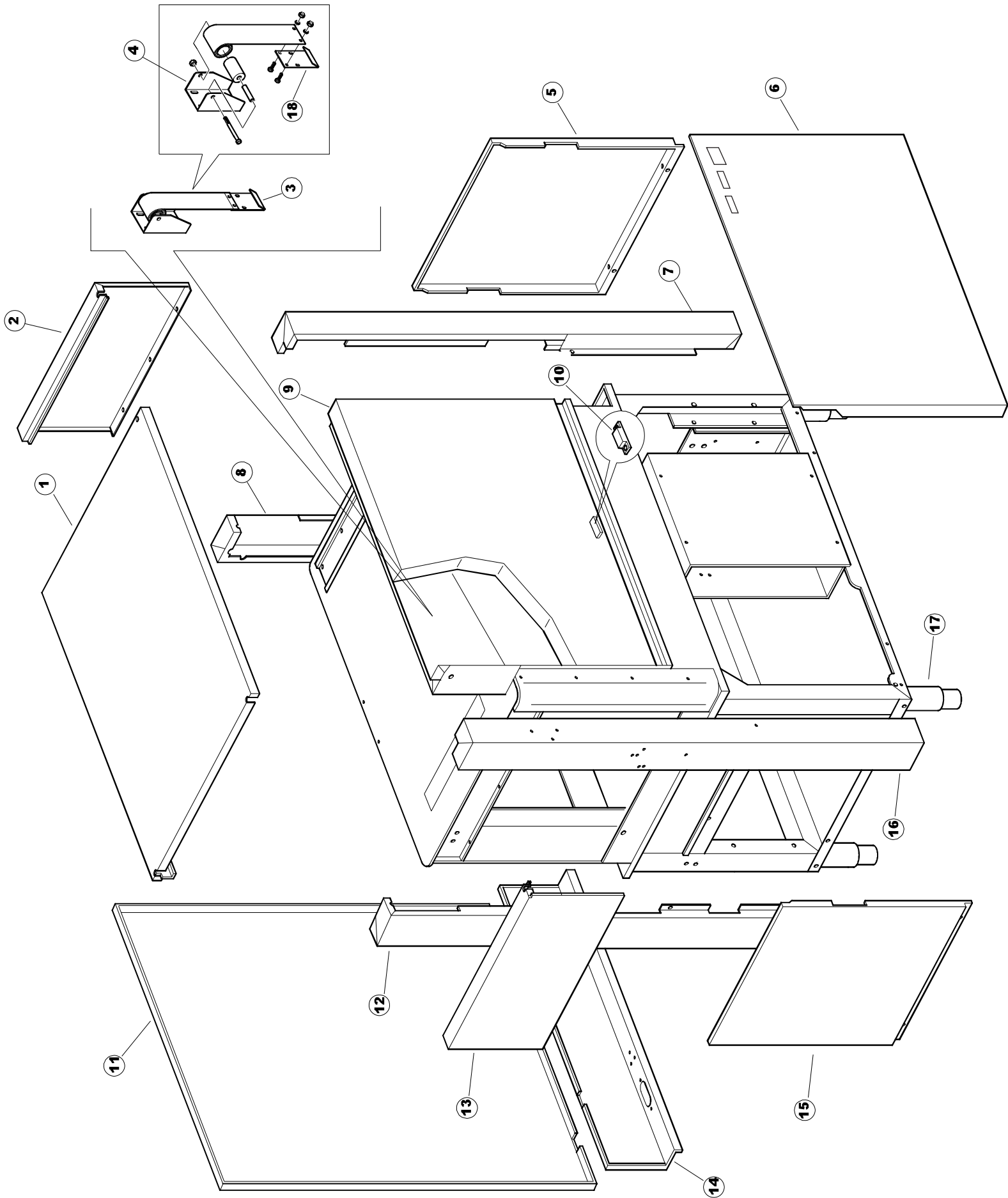


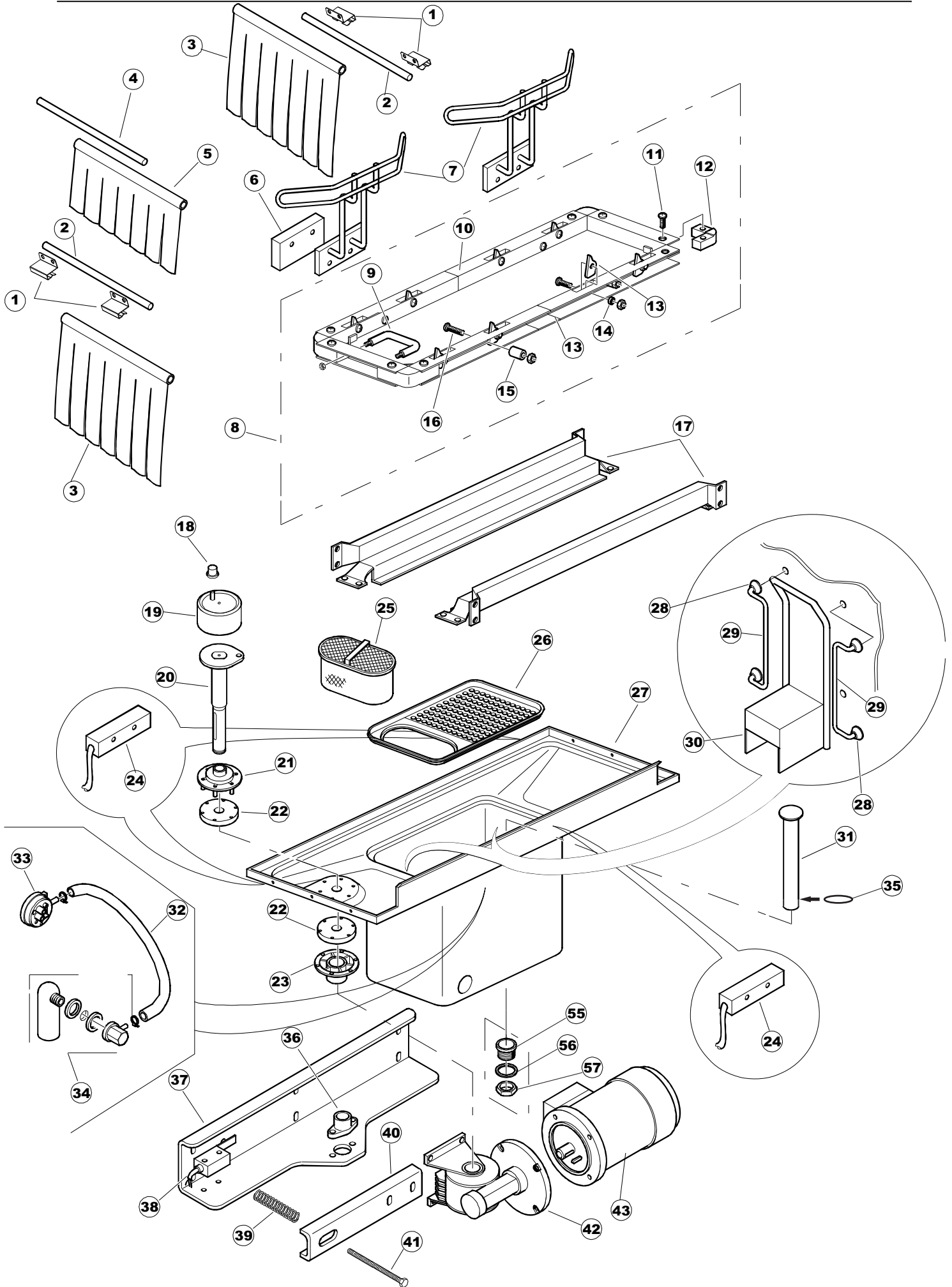
W O L K

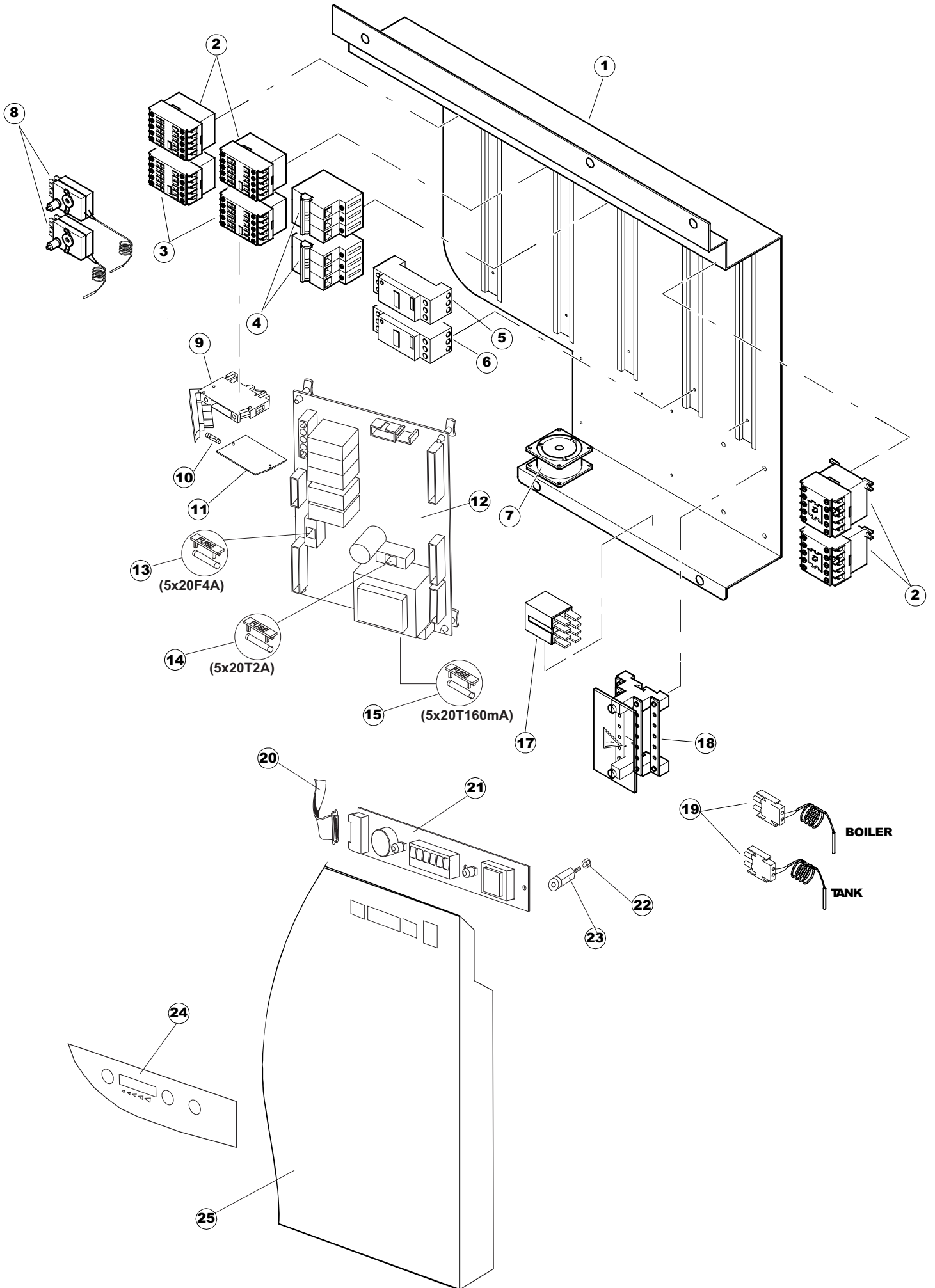
**SPARE PARTS CATALOGUE
ERSATZTEILKATALOG
CATALOGUE PIECES DETACHEES
CATALOGO PARTI RICAMBIO
CATALOGO DE PIEZAS DE RECAMBIO
CATALOGO PEÇAS DE REPOSICAO**

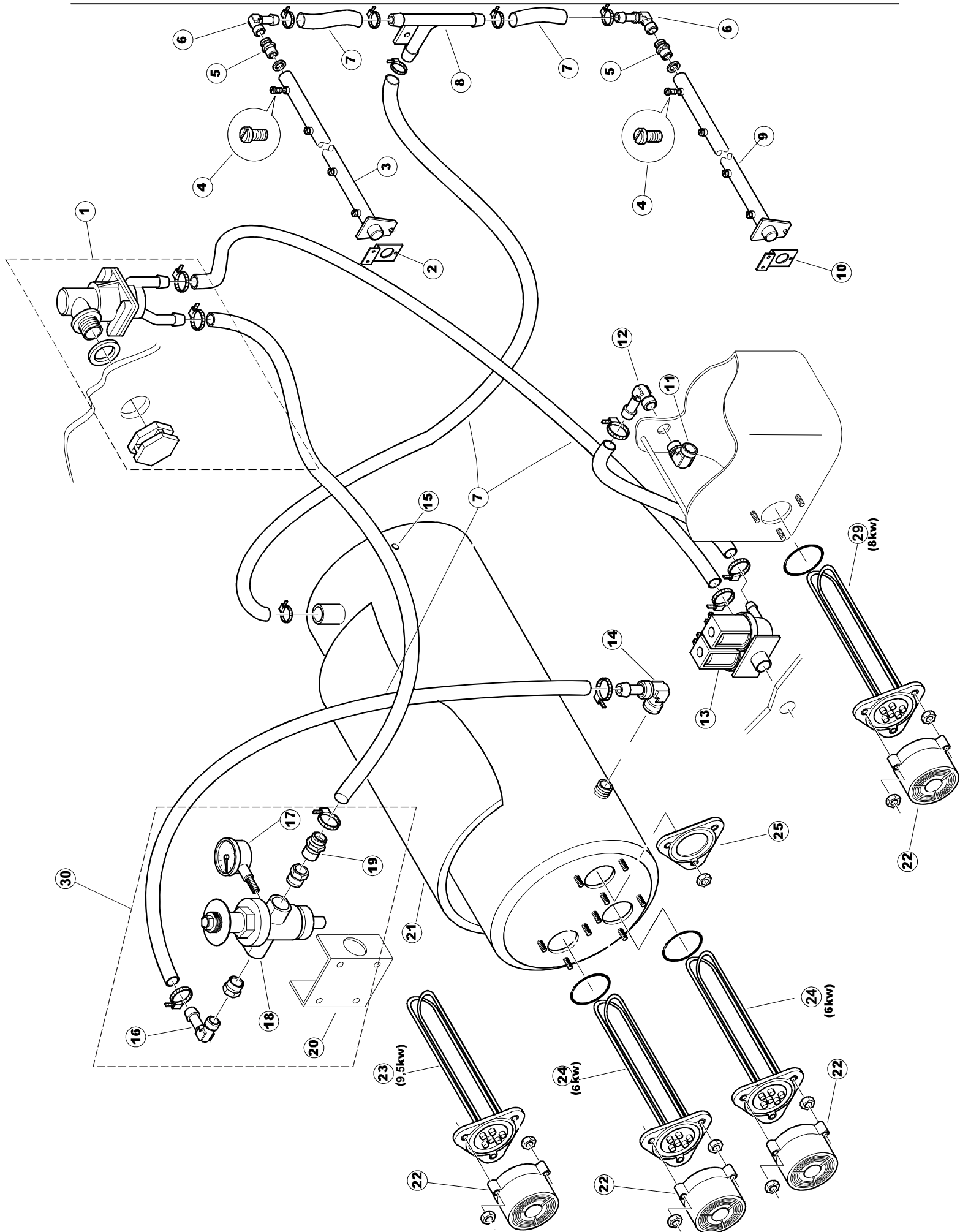
WKR 10

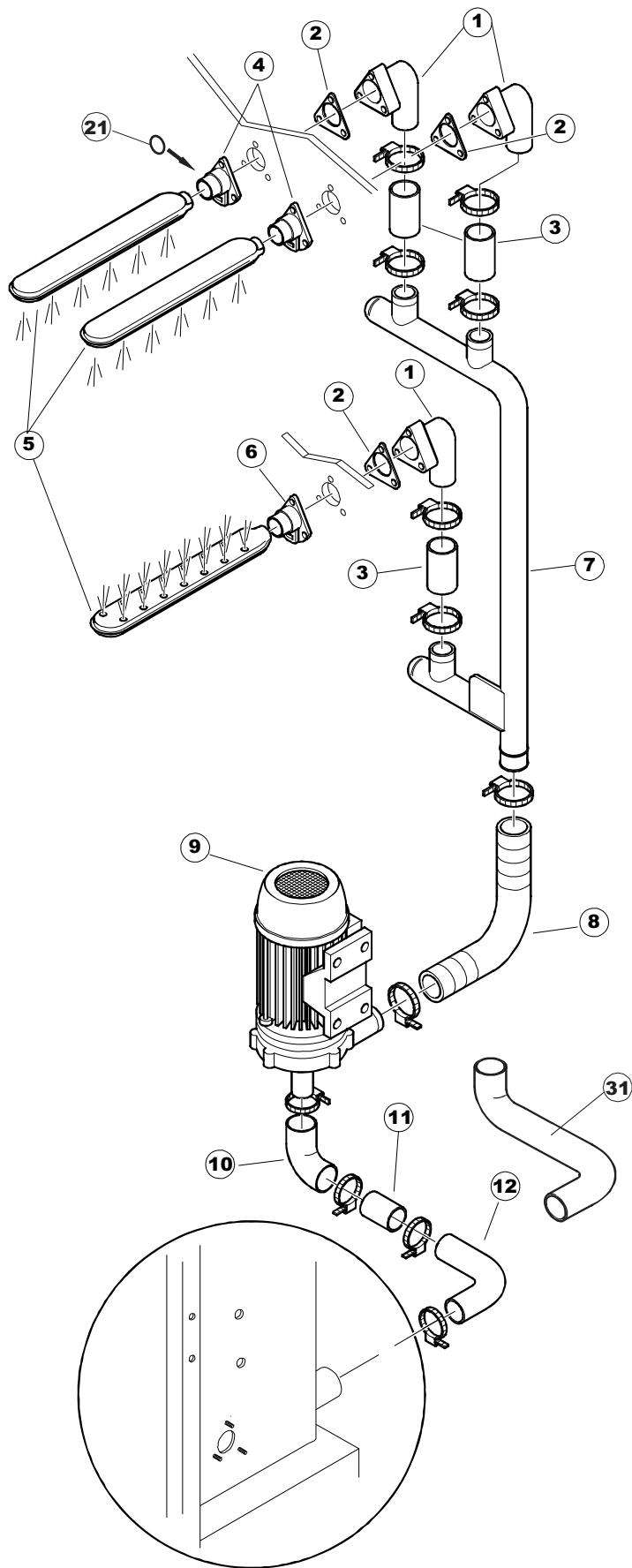
22-04-2013

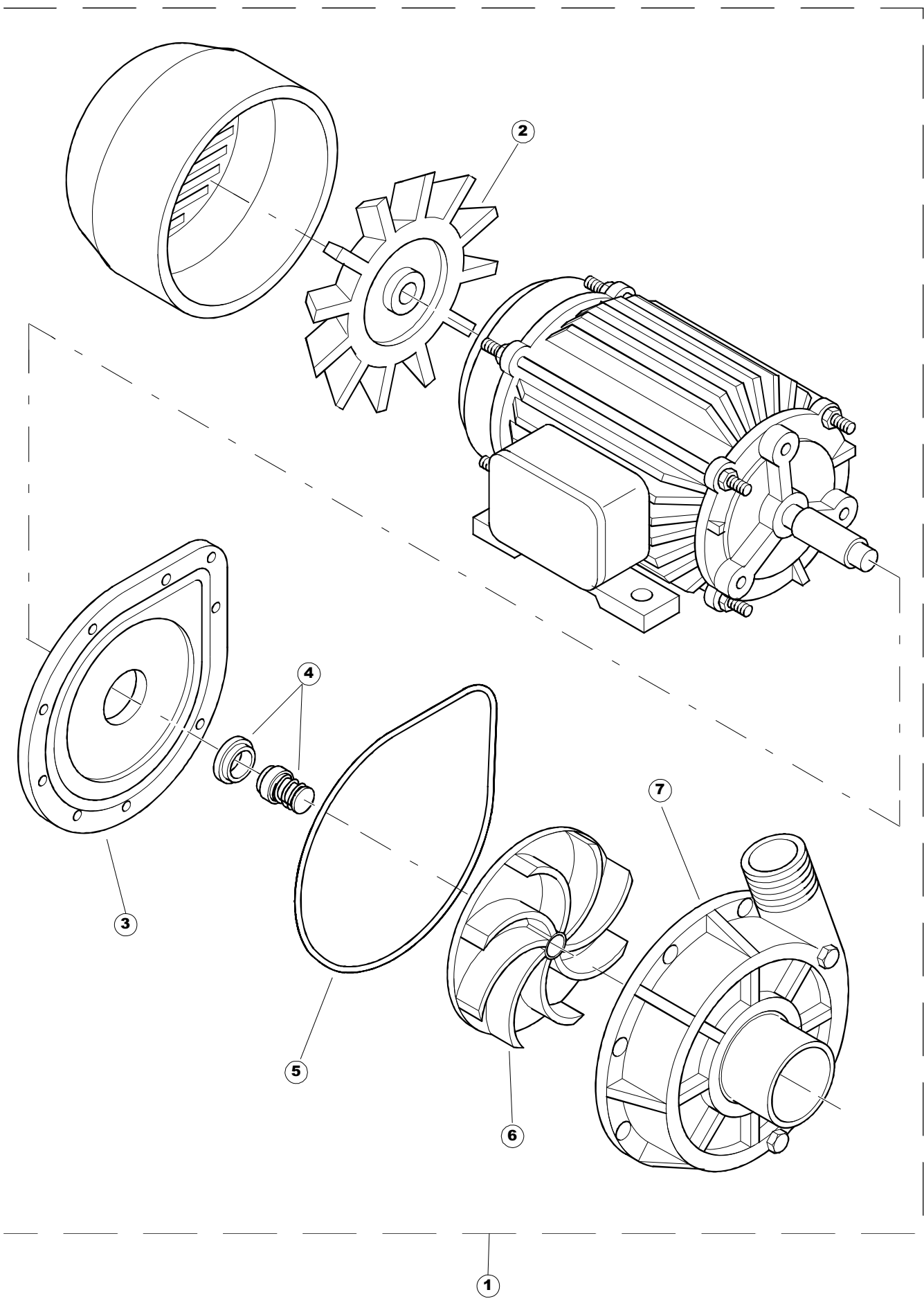












(*) Ricambio consigliato.

Pagina	Posizione	Codice ricambio	Vecchio codice	Descrizione
1	1	75050		PANNELLO SUP EST. TRAINO PG FINITO
1	2	75035		PANNELLO ANTERIORE
1	3	65654		KIT MOLLE SPORTELLO TRAINO
1	4	75225		SCATOLA SUPPORTO MOLLE SPORT. PG FINITO
1	5	65054		PANNELLO LATERALE
1	6	75654		PANNELLO ANTERIORE
1	7	75039		PANNELLO ANGOLARE ANTERIORE DESTRO
1	8	75040		PANNELLO ANGOLARE ANTERIORE DESTRO
1	9	75082		PORTA TRAINO
1	10	926014	CWM8	MAGNETE 8x16x40 + CUST.xDEM201
1	11	75244		PANNELLO POSTER. SUP. TRAINO PG FINITO
1	12	75041		PANNELLO ANGOLARE POSTERIORE SINISTRO
1	13	75035		PANNELLO ANTERIORE
1	14	75043		NON A LISTINO
1	15	65054		PANNELLO LATERALE
1	16	75038		PANNELLO ANGOLARE POSTERIORE SINISTRO
1	17	73100		PIEDE
1	18	75226		GANCIO MOLLA SPORTELLO TRAINO PG FINITO
2	1	75586		STAFFA SUPPORTO TENDINA INTERMEDIO
2	2	75121		SOSTEGNO TENDINA PER LAVASTOVIGLIE A
2	3	75120		TENDINE ENTRATA/USCITA TRAINO
2	4	75124		SOSTEGNO TENDINA PER LAVASTOVIGLIE A
2	5	75123		TENDINA INTERMEDIA TRAINO
2	6	927088	CWM7	MAGNETE PER MICROINTERRUTTORE CAPP A
2	7	75095		LEVA AZIONAMENTO RISCIAQUO LEVA ECONOMIZZATORE
2	8	75869		CARRELLO TRAINO
2	9	75073		MANIGLIA COLLEGAMENTO TRAINO
2	10	75870		TELAIO CARRELLO TRAINO
2	11	486169	REB486169	VITE INOX 4MAX10 TBCR-SP
2	12	75075		PATTINO CARRELLO TRAINO
2	13	75071		DENTE INGRANAGGIO TRAINO
2	14	75077		BOCCOLA

(*) Ricambio consigliato.

Pagina	Posizione	Codice ricambio	Vecchio codice	Descrizione
2	15	75076		TAMPONE FERMO TRAINO
2	16	75310		VITE M6X16 TESTA BOMB A CROCE (UNI7045)
2	17	75024		GUIDA CESTELLO COMPLETA MACCHINA TRAINO
2	18	75058		ROTELLA TRAINO
2	19	K75649		KIT PARASPRUZZI TRAINO
2	20	75235		ALBERO MOTORE TRAINO
2	21	K75141		FLANGIA SUPERIORE TRAINO
2	22	75168		GUARNIZIONE FLANGIA ALBERO TRAINO
2	23	K75057		KIT BOCCOLA TRAINO INF.+ANELLO TENUTA
2	24	80871		MICRO MAGNETICO
2	25	75429		FILTRO RACCOLTA CON PESO
2	26	75515		FILTRO VASCA LAVAGGIO TRAINO
2	28	472061		RONDELLA X GUIDA CESTO CL.3
2	29	42092	C.42092	GUIDA FILTRO ASPIRAZIONE U70
2	30	75661		FILTRO ASPIRAZIONE POMPA
2	31	75864		TROPPOPIENO
2	32	143005	SPG10	TUBO IN GOMMA TELATA 5X12 NERO
2	33	926049	DEP45	PRESSOSTATO TIPO 180-70
2	34	984005	REB984005	GRUPPO TRAPPOLA D'ARIA
2	35	CGR4131NT		O-RING
2	36	75142		FLANGIA INFERIORE TRAINO
2	37	75217		STAFFA
2	38	927246	DEM11NT	MICROINTERRUTTORE
2	39	CMT13		MOLLA A COMPRESSIONE
2	40	75218		STAFFA AZIONAMENTO MICRO TRAINO
2	41	60354		VITE REGISTRO FRIZIONE ALFA
2	42	927102	DPR15	RIDUTTORE MVF-49A 1/60
2	43	927104	DPM120	MOTORE 180W MEC71 B5 - 8 POLI V230/400
2	55	75871		PILETTA DI SCARICO
2	56	75873		GUARNIZIONE
2	57	75872		DADO PILETTA SCARICO
3	1	75182		PANNELLO PER COMPONENTI ELETTRICI

(*) Ricambio consigliato.

Pagina	Posizione	Codice ricambio	Vecchio codice	Descrizione
3	2	73350		CONTATTORE
3	3	73351		CONTATTORE
3	4	927038	DEP2F	PORTAFUSIBILE TRIPOLARE GK1-DF
3	5	DEI35N		INTERRUTTORE AUTOMATICO
3	6	DEI40N		INTERRUTTORE AUTOMATICO
3	7	77044		VENTILATORE QUADRO COMANDI
3	8	927057		TERMOSTATO SICUREZZA
3	9	H.228048		TAPPO PORTAFUSIBILE
3	10	228004		FUSIBILE
3	11	H.228047		PORTAFUSIBILE
3	12	215032-1		SCHEDA ELETTRONICA
3	13	228004		FUSIBILE
3	14	228011		FUSIBILE 5X20 T2A
3	15	228012		FUSIBILE 5X20 T160MA
3	17	929115	DER1108	RELE 16A-230V
3	18	75983		MORSETTIERA DI POTENZA DA 4POLI 125A
3	19	231016		SONDA TEMPERATURA
3	20	80934		CAVO FLAT
3	21	227083		TASTIERA COMANDI
3	22	417119		DADO
3	23	419036		DISTANZIALI SCHEDA
3	24	75843		NON A LISTINO
3	25	75654		PANNELLO ANTERIORE
4	1	144010	REB144010	DISPOSITIVO DI NON RITORNO
4	2	75131		STAFFA SUP. FISSAGGIO BRACCIO RISCACQUO
4	3	75115		BRACCIO RISCACQUO
4	4	75133		SPRUZZATORE RISCACQUO INOX
4	5	75401		RACCORDO BRACCIO RISCACQUO TRAINO
4	6	77904		PORTAGOMMA CURVO 3/8F
4	7	143010	SPG61	TUBO IN GOMMA 12X19,5 (FOOD QUALITY)
4	8	H.882974-001		COLLETORE
4	9	75125		BRACCIO RISCACQUO INFERIORE

(*) Ricambio consigliato.

Pagina	Posizione	Codice ricambio	Vecchio codice	Descrizione
4	10	75129		STAFFA INF. FISSAGGIO BRACCIO RISCIAQUO
4	11	65876		RACCORDO A GOMITO 3/8" AISI316
4	12	929163	DZR2622	RACCORDO OTTONE PORTA GOMMA 3/8 M
4	13	929172		ELETTRIVALVOLA DOPPIA
4	14	K65271		RACCORDO TUBO ENTRATA ACQUA
4	15	K75625		BOILER 17 LITRI AISI304
4	16	929163	DZR2622	RACCORDO OTTONE PORTA GOMMA 3/8 M
4	17	75998		MANOMETRO PER RIDUTTORE(0-2,5BAR)
4	18	927150	UAA6	RIDUTTORE DI PRESSIONE 1/2"
4	19	927015	DZR263	RACCORDO IN OTTONE 3/8 PORTAGOMMA D12
4	20	75283		STAFFA SOSTEGNO RIDUTTORE PRESSIONE
4	21	65245		COIBENTAZIONE BOILER
4	22	69870		PROTEZIONE RESISTENZA BOILER
4	23	80398C	C.80398C	GRUPPO RESISTENZA 80398 (9.5KW)
4	24	230083C	REB230083C	RESISTENZA
4	25	926053	DWT100	TAPPO PER FLANGIA CHIUSA (170880543)
4	29	230020C	REB230020C	KIT RESISTENZA
4	30	75977		KIT RIDUTTORE PRESSIONE TRAINO
5	1	75155		RACCORDO LAVAGGIO ESTERNO TRAINO
5	2	437050	REB437050	GUARNIZIONE GOMITO PORTAGOMMA PER
5	3	75154		MANICOTTO MANDATA LAVAGGIO TRAINO
5	4	75645		ATTACCO LANCIA SUP. TRAINO
5	5	75616		BRACCIO LAVAGGIO
5	6	75648		ATTACCO LANCIA INF. TRAINO
5	7	75165		MANDATA LAVAGGIO TRAINO
5	8	80187	C.80187	MANICOTTO MANDATA LAVAGGIO
5	9	75175HZ		POMPA LAVAGGIO
5	10	926056	DZG461	GOMITO D'ASPIRAZIONE IN GOMMA PER
5	11	42028		MANICOTTO ASPIRAZIONE
5	12	929164	DZG60	GOMITO IN GOMMA P2703 SAIAG
5	21	CGR4131NT		O-RING
5	31	75189		MANICOTTO MANDATA LAVAGGIO

(*) Ricambio consigliato.

Pagina	Posizione	Codice ricambio	Vecchio codice	Descrizione
6	1	75175HZ		POMPA LAVAGGIO
6	2	335003	REB335003	VENTOLA 1295/2277
6	3	80880		FLANGIA PER ELETTROPOMPA 4225/2
6	4	141002	REB141002	TENUTA MECCANICA PER POMPA DI LAVAGGIO
6	5	456023		guarnizione o-ring
6	6	RAG297HZ		GIRANTE ELETTROPOMPA
6	7	80882		CHIOCCIOLA ELETTROPOMPA