



**Applus®**  
LGAI  
Organismo  
Notificado  
**0370**

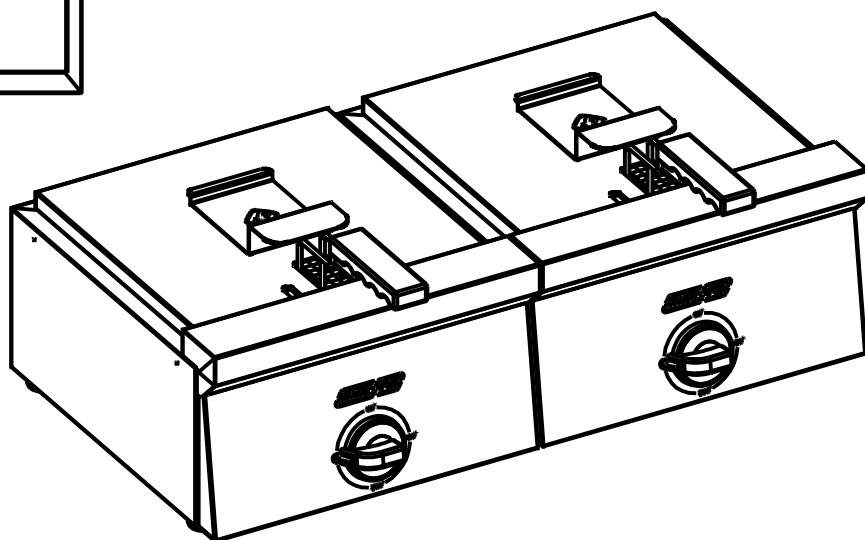
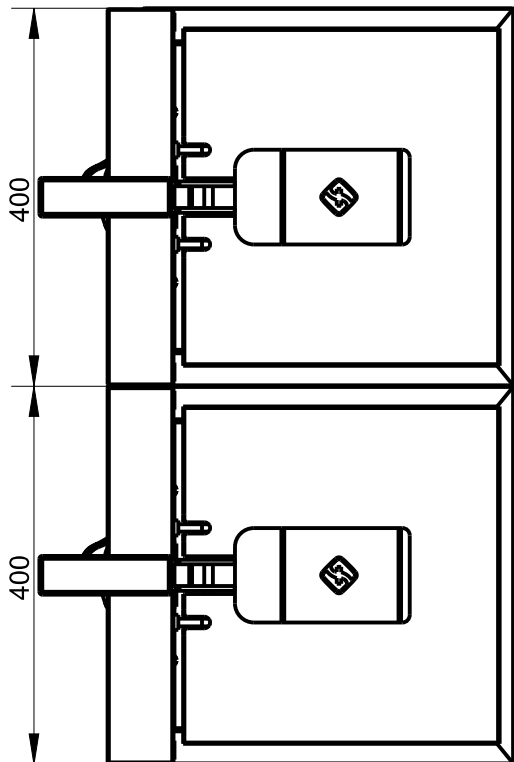
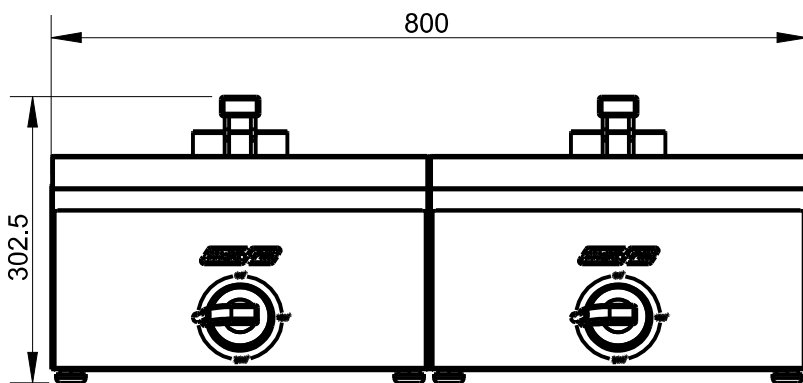
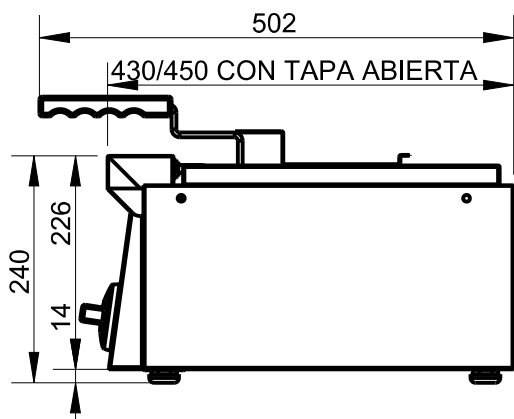
**AENOR**  
Organismo  
Notificado  
**0099**

FUNDADA EN 1878  
**MASBAGA**  
GRANDES COCINAS

**EURAST**

**mac-fini**

TOLERANCIAS GENERALES: ±0.5 mm



POTENCIA: 2 REISTENCIAS INDEP. DE 4.400W C/U.TOTAL:8.800W  
CONEXIÓN: 2 ENTRADAS DE 3X2.5(3M) CON CLAVIJA



FAMILIA: BAR 2009

FECHA: 12/05/11

MODELO: 4224

PESO(Kg): 20.685

DENOMINACION:  
FREÍDORA 12+12

ESCALA:  
1/8

MATERIAL:  
INOX

CODIGO:  
4224

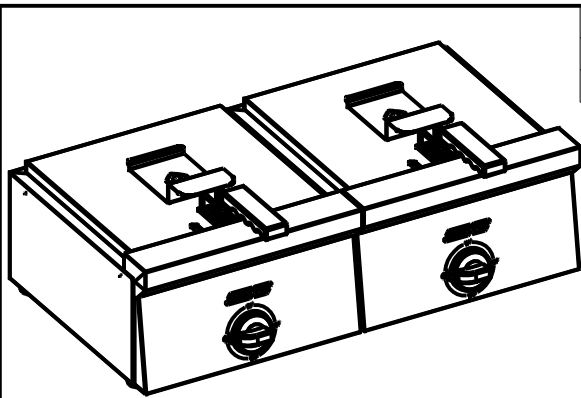


**Applus®**  
LGA1  
Organismo  
Notificado  
**0370**

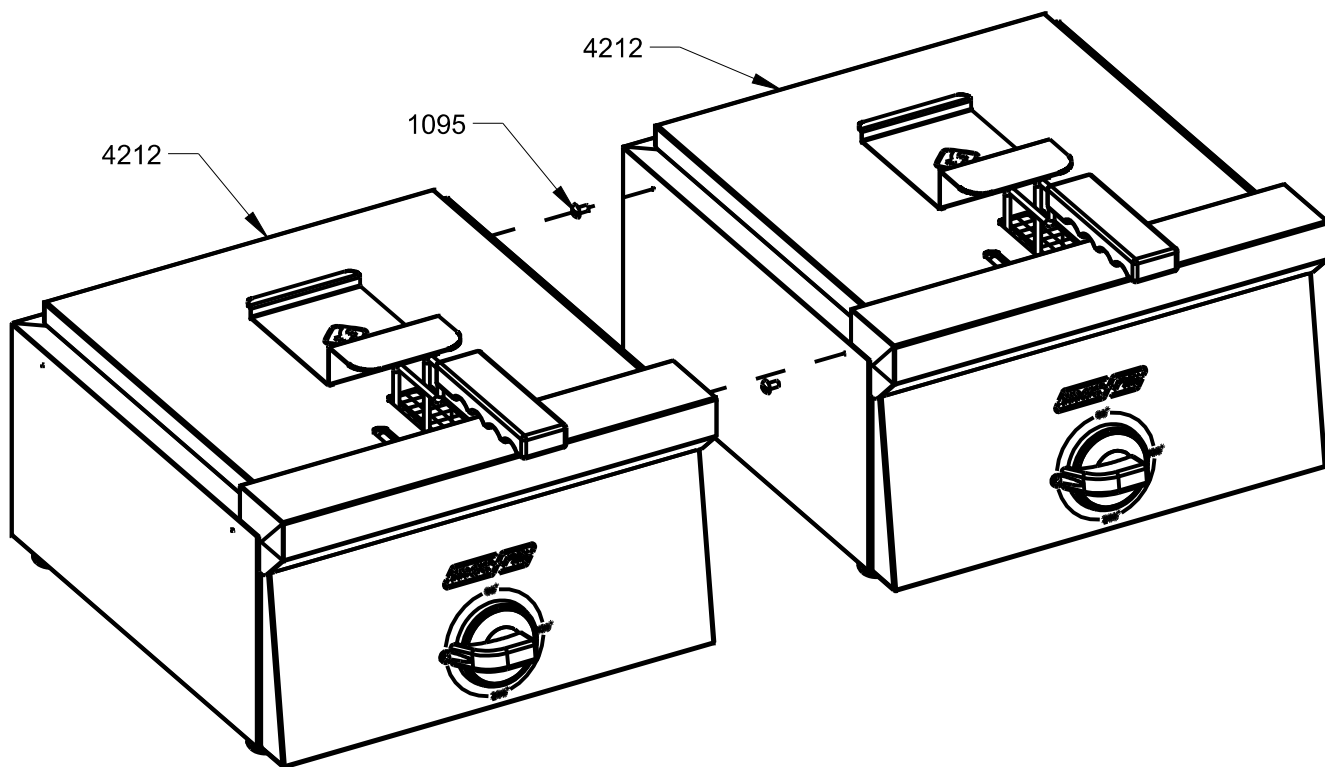
**AENOR**  
Organismo  
Notificado  
**0099**



TOLERANCIAS GENERALES: ±0.5 mm



QT	COD	DESCRIPCION
2	1095	TORNILLO M-5X10 TLR INOX
2	4212	FREIDORA 12L 450



FAMILIA: BAR 2009

FECHA: 12/05/11

MODELO: 4224

PESO(Kg): 20.685

DENOMINACION:  
FREÍDORA 12+12

ESCALA:  
1/6

MATERIAL:  
INOX

CODIGO:  
4224



**Applus®**  
LGA1  
Organismo  
Notificado  
**0370**

**AENOR**  
Organismo  
Notificado  
**0099**



TOLERANCIAS GENERALES: ±0.5 mm

QT	COD	DESCRIPCION	FAB.	MATERIAL	DATA	PESO
2	4212	FREIDORA 12L 450	SÍ	INOX	01/03/11	10.340
2	420822	SOPORTE CESTA FREIDORA	SÍ	INOFER 1.2	18/10/10	0.211
2	420833	PROTECTOR CONEXIONES 8L. 450	SÍ	INOFER 0.8	06/10/09	0.407
2	420876	SOPORTE PRENSA-ESTOPA	SÍ	GALVA 1.5	15/10/10	0.011
2	421219	FRONTAL FREID.12L	SÍ	INOFER 0.8	01/03/11	0.483
2	421226	ENVOLVENTE FREIDORA 12L.	SÍ	INOFER 0.8	01/03/11	2.110
2	421232	TAPA 12L	SÍ	INOFER 0.8	01/03/11	0.953
2	421239	FRONTAL MANDOS FREIDORA 12 L	SÍ	INOFER 0.8	01/03/11	0.722
2	421265	PERFIL SUPERIOR 12L.	SÍ	INOFER 0.8	01/03/11	0.089
2	4212651	PERFIL INFERIOR 12L.	SÍ	INOFER 0.8	01/03/11	0.160
2	421232C	CONJUNTO TAPA 12L	SÍ	INOX	01/03/11	1.164
2	421239M	CABEZAL FREIDORA 12L 450	SÍ	INOX	01/03/11	3.375
8	1014	REMACHE ROSCADO M-10	NO	ZN	17/12/09	0.008
10	1095	TORNILLO M-5X10 TLR INOX	NO	INOX	01/01/09	0.003
2	6034	TIRADOR FREIDORA	NO	PLASTICO	07/10/09	0.308
2	65920019	RESIST.12L.4400W 220V GN2/3	NO	CU	01/03/11	0.922
8	68560069	MUELLE FIJACION TUBO CAPILAR	NO	FE 0.3	06/10/09	0.001
8	69340099	MUELLE FIJACION BULBO	NO	FE 1	06/10/09	0.001
2	340172P	ENVELLECEDOR MANDO GAS/ELECT.	NO	ABS	10/12/07	0.012
2	348173P	MANDO ELECTRICO	NO	BAQ	10/12/07	0.096
2	348173PM	CONJUNTO MANDO ELECTRICO	NO	BAQ+ABS	10/12/07	0.108
4	420889P	CENTRADOR TAPA FREIDORA	NO	FE CROMADO	15/10/10	0.014
2	421249P	CESTA FREIDORA 12L.	NO	INOX ELEC.	28/03/11	0.612
2	C5120219	PILOTO REDONDO ROJO D.5.5	NO	CU	14/04/09	0.002
2	C5123388	CONACTOR	NO	PLAS.	28/08/09	0.105
2	C5222199	CABLE 3X2.5 C/ENCHUFE	NO	CU	11/06/09	0.396
2	C5321009	PRENSAESTOPA PG-11	NO	PLASTICO	06/10/09	0.034
2	C5321089	TUERCA PG-11	NO	PLASTICO	06/10/09	0.005
4	C5321159	PRENSAESTOPA BULBO ESTANCO	NO	INOX	06/10/09	0.014
2	C5322059	TERMOSTATO 0-200°	NO	PLASTICO	23/09/09	0.069
2	C5322209	TERMOSTATO SEGURIDAD 230°	NO	PLASTICO	23/09/09	0.070
8	C6260549	PATA PA M-10X30 BASE D.30	NO	PA NEGRA	15/04/10	0.074
2	C6440139	CUBETA GN 2/3-200	NO	INOX	20/10/10	2.167



FAMILIA: BAR 2009

FECHA: 12/05/11

MODELO: 4224

PESO(Kg): 20.685

DENOMINACION:  
FREÍDORA 12 + 12

ESCALA:  
1/6

MATERIAL:  
INOX

CODIGO:  
4224

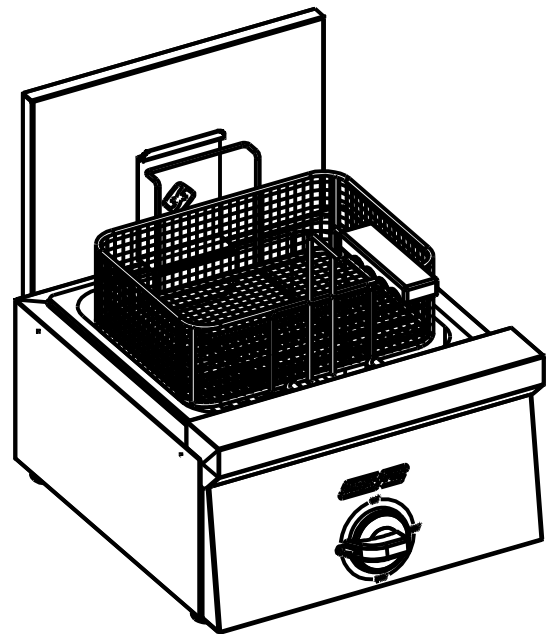
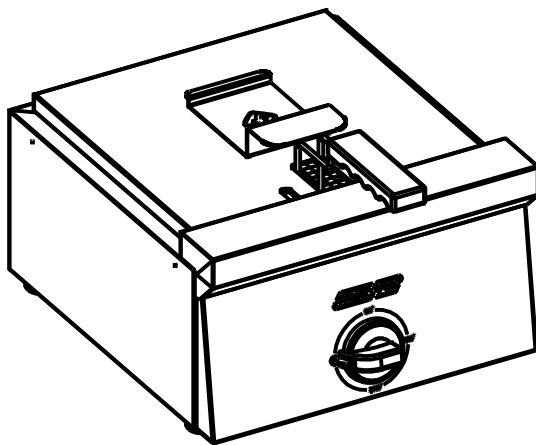
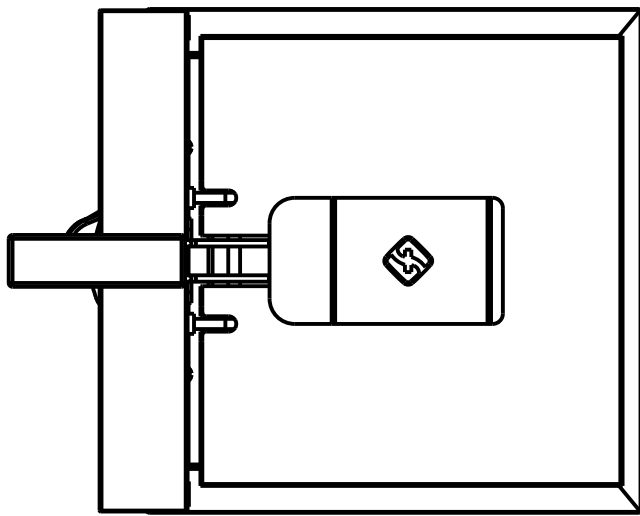
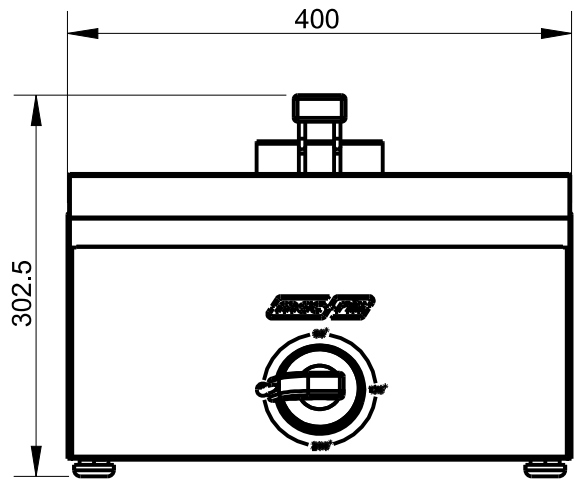
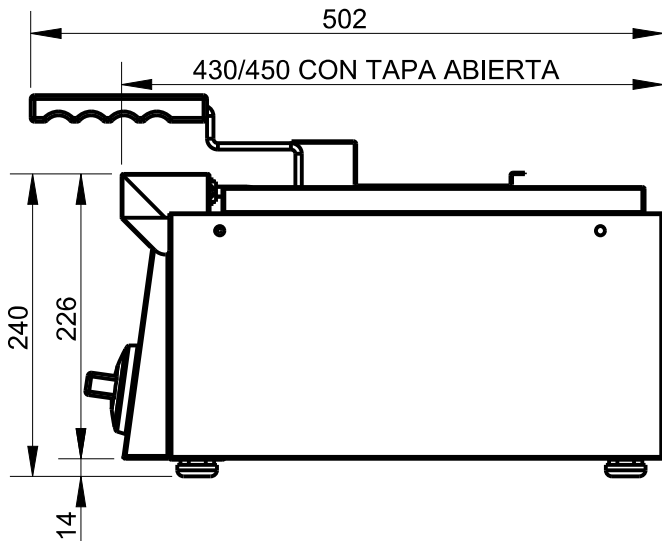


**Applus®**  
LGA1  
Organismo Notificado  
**0370**

**AENOR**  
Organismo Notificado  
**0099**



TOLERANCIAS GENERALES: ±0.5 mm



POTENCIA: 4.400W  
CONEXIÓN: CABLE 3X2.5(3m)CON CLAVIJA



FAMILIA: BAR 2009

FECHA: 01/03/11

MODELO: 4212

PESO(Kg): 10.340

DENOMINACION:  
FREIDORA 12L 450

ESCALA:  
1/6

MATERIAL:  
INOX

CODIGO:  
4212

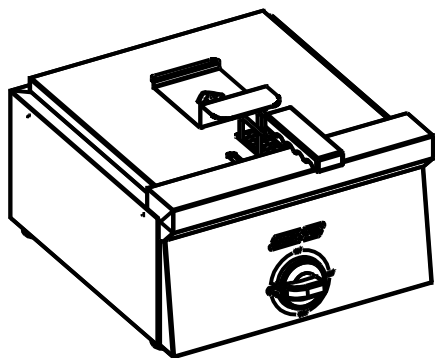


**Applus®**  
LGA1  
Organismo  
Notificado  
**0370**

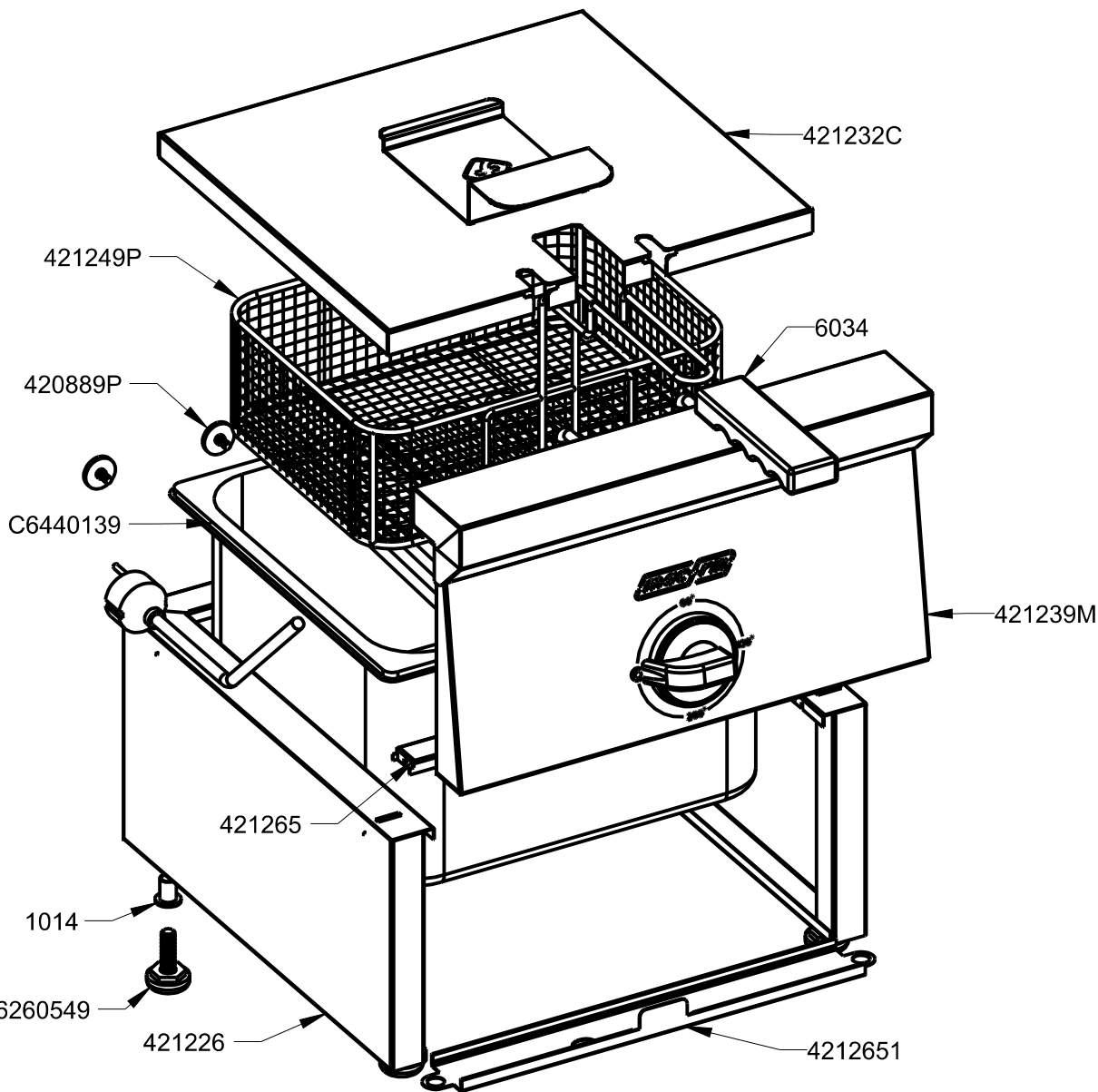
**AENOR**  
Organismo  
Notificado  
**0099**



TOLERANCIAS GENERALES: ±0.5 mm



QT	COD	DESCRIPCION
4	1014	REMACHE ROSCADO M-10
1	6034	TIRADOR FREIDORA
1	421226	ENVOLVENTE FREIDORA 12L.
1	421265	PERFIL SUPERIOR 12L.
1	4212651	PERFIL INFERIOR 12L.
2	420889P	CENTRADOR TAPA FREIDORA
1	421232C	CONJUNTO TAPA 12L
1	421239M	CABEZAL FREIDORA 12L 450
1	421249P	CESTA FREIDORA 12L.
4	C6260549	PATA PA M-10X30 BASE D.30
1	C6440139	CUBETA GN 2/3-200



ESCALA 1/5



FAMILIA: BAR 2009

FECHA: 01/03/11

MODELO: 4212

PESO(Kg): 10.340

DENOMINACION:  
FREIDORA 12L 450

ESCALA:  
1/5

MATERIAL:  
INOX

CODIGO:  
4212



**Applus®**  
LGA1  
Organismo  
Notificado  
**0370**

**AENOR**  
Organismo  
Notificado  
**0099**



TOLERANCIAS GENERALES: ±0.5 mm

QT	COD	DESCRIPCION	FAB.	MATERIAL	DATA	PESO
1	4208	FREIDORA 8L 450	SÍ	INOX	27/10/10	8.692
1	420819	FRONTAL FREID.8L	SÍ	INOFER 0.8	19/10/10	0.371
1	420822	SOPORTE CESTA FREIDORA	SÍ	INOFER 1.2	18/10/10	0.211
1	420826	ENVOLVENTE FREIDORA 8L.	SÍ	INOFER 0.8	28/10/10	1.913
1	420832	TAPA 8L	SÍ	INOFER 0.8	18/10/10	0.741
1	420833	PROTECTOR CONEXIONES 8L. 450	SÍ	INOFER 0.8	06/10/09	0.407
1	420839	FRONTAL MANDOS FREIDORA 8 L	SÍ	INOFER 0.8	28/10/10	0.569
1	420865	PERFIL SUPERIOR 8L.	SÍ	INOFER 0.8	19/10/10	0.066
1	420876	SOPORTE PRENSA-ESTOPA	SÍ	GALVA 1.5	15/10/10	0.011
1	420832C	CONJUNTO TAPA 8L	SÍ	INOX	18/10/10	0.952
1	420839M	CABEZAL FREIDORA 8L 450	SÍ	INOX	19/10/10	2.807
4	1095	TORNILLO M-5X10 TLR INOX	NO	INOX	01/01/09	0.003
1	6034	TIRADOR FREIDORA	NO	PLASTICO	07/10/09	0.308
1	65720019	RESISTENCIA 8L. 3000W GN1/2	NO	CU	25/09/09	0.717
4	68560069	MUELLE FIJACION TUBO CAPILAR	NO	FE 0.3	06/10/09	0.001
4	69340099	MUELLE FIJACION BULBO	NO	FE 1	06/10/09	0.001
1	340172P	EMBELLECEDOR MANDO GAS/ELECT.	NO	ABS	10/12/07	0.018
1	348173P	MANDO ELECTRICO	NO	BAQ	10/12/07	0.096
1	348173PM	CONJUNTO MANDO ELECTRICO	NO	BAQ+ABS	10/12/07	0.114
2	420889P	CENTRADOR TAPA FREIDORA	NO	FE CROMADO	15/10/10	0.014
1	6574RC01	CESTA FREIDORA 8L.	NO	INOX ELEC.	06/10/09	0.566
1	C5120219	PILOTO REDONDO ROJO D.5.5	NO	CU	14/04/09	0.002
1	C5222199	CABLE 3X2.5 C/ENCHUFE	NO	CU	11/06/09	0.396
1	C5321009	PRENSAESTOPA PG-11	NO	PLASTICO	06/10/09	0.034
1	C5321089	TUERCA PG-11	NO	PLASTICO	06/10/09	0.005
2	C5321159	PRENSAESTOPA BULBO ESTANCO	NO	INOX	06/10/09	0.014
1	C5322059	TERMOSTATO 0-200°	NO	PLASTICO	23/09/09	0.069
1	C5322209	TERMOSTATO SEGURIDAD 230°	NO	PLASTICO	23/09/09	0.070
4	C6260549	PATA PA M-10X30 BASE D.30	NO	PA NEGRA	15/04/10	0.074
1	C6440209	CUBETA GN 1/2-200	NO	INOX	23/09/09	1.773



FAMILIA: BAR 2009

FECHA: 01/03/11

MODELO: 4212

PESO(Kg): 10.340

DENOMINACION:  
FREIDORA 12L 450

ESCALA:  
1/10

MATERIAL:  
INOX

CODIGO:  
4212



**Applus®**  
LGA1  
Organismo  
Notificado  
**0370**

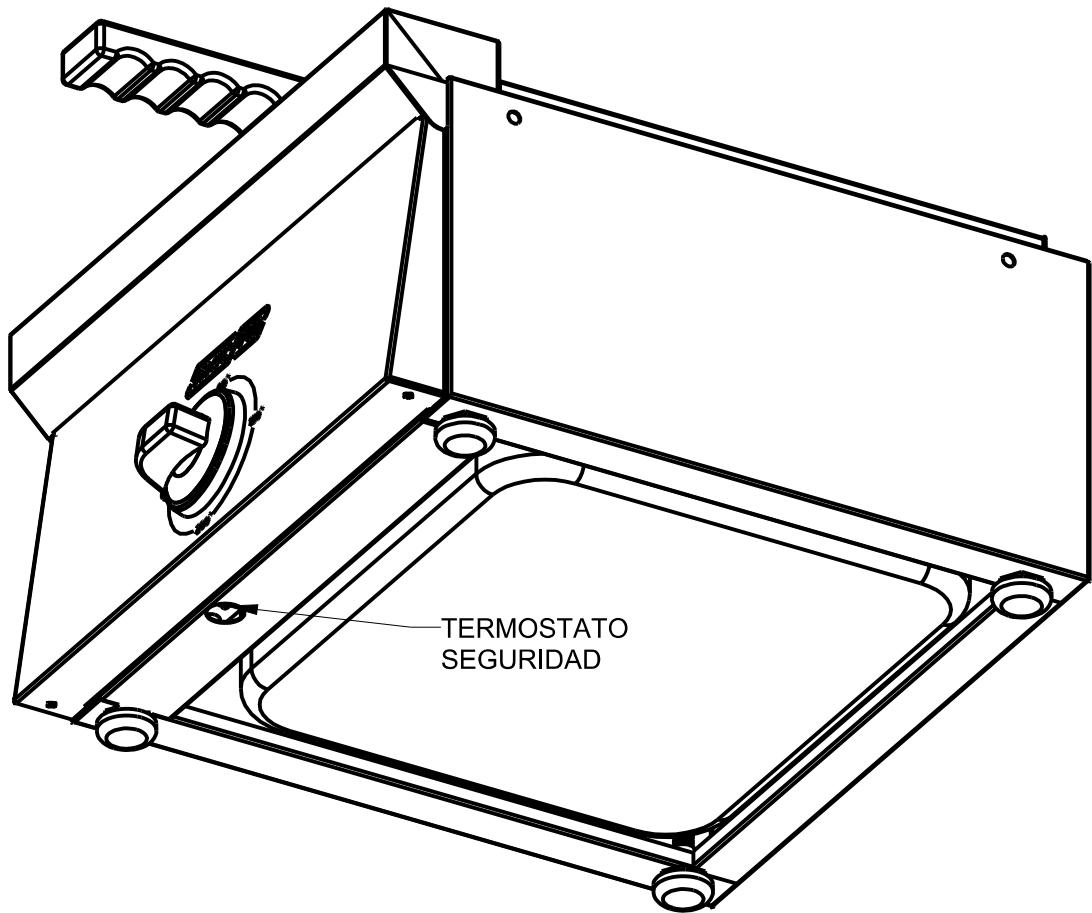
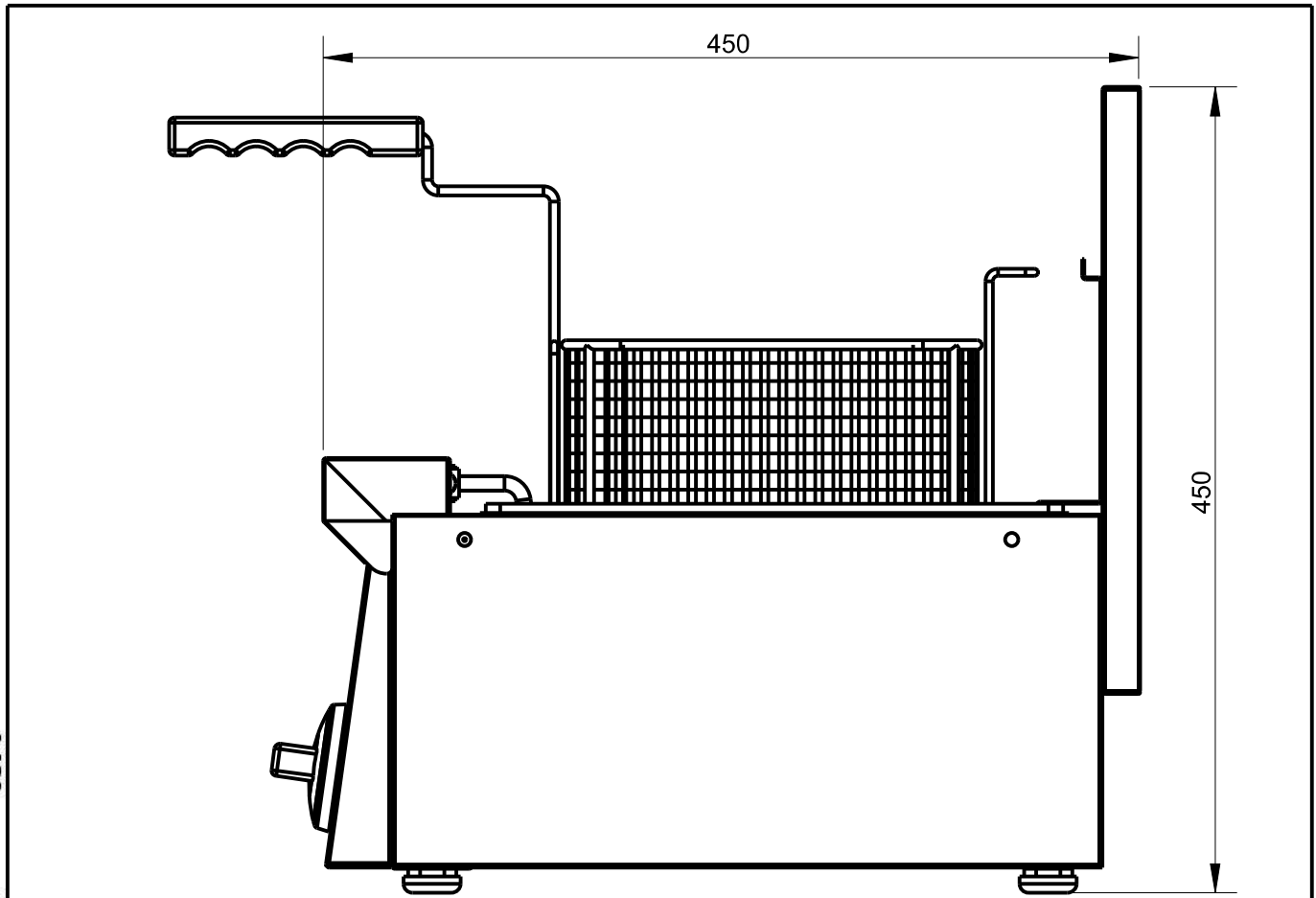
**AENOR**  
Organismo  
Notificado  
**0099**

FUNDADA EN 1878  
**MASBAGA**  
GRANDES COCINAS

**EURAST**

**mac-fini**

TOLERANCIAS GENERALES: ±0.5 mm



FAMILIA: BAR 2009

FECHA: 01/03/11

MODELO: 4212

PESO(Kg): 10.340

DENOMINACION:  
FREIDORA 12L 450

ESCALA:  
1/4

MATERIAL:  
INOX

CODIGO:  
4212



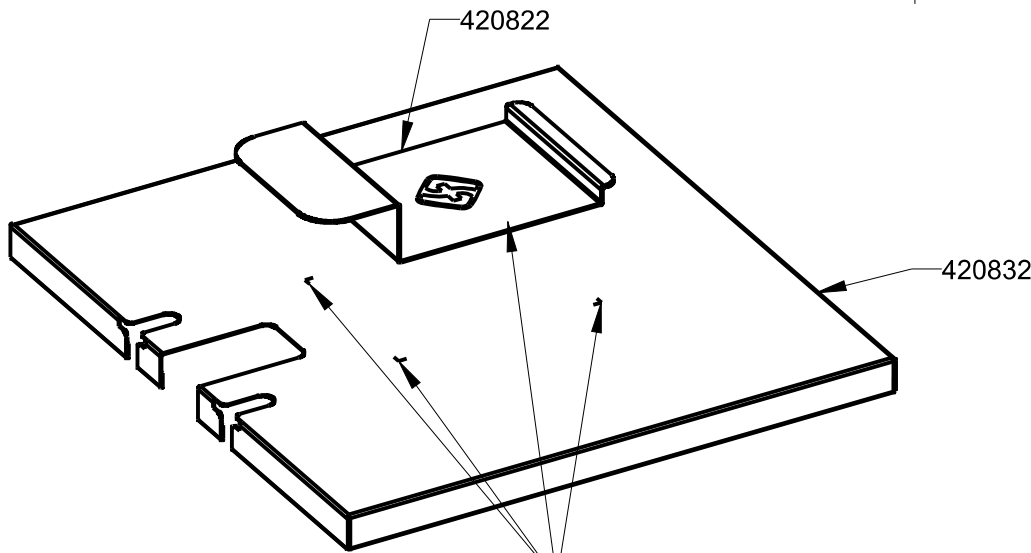
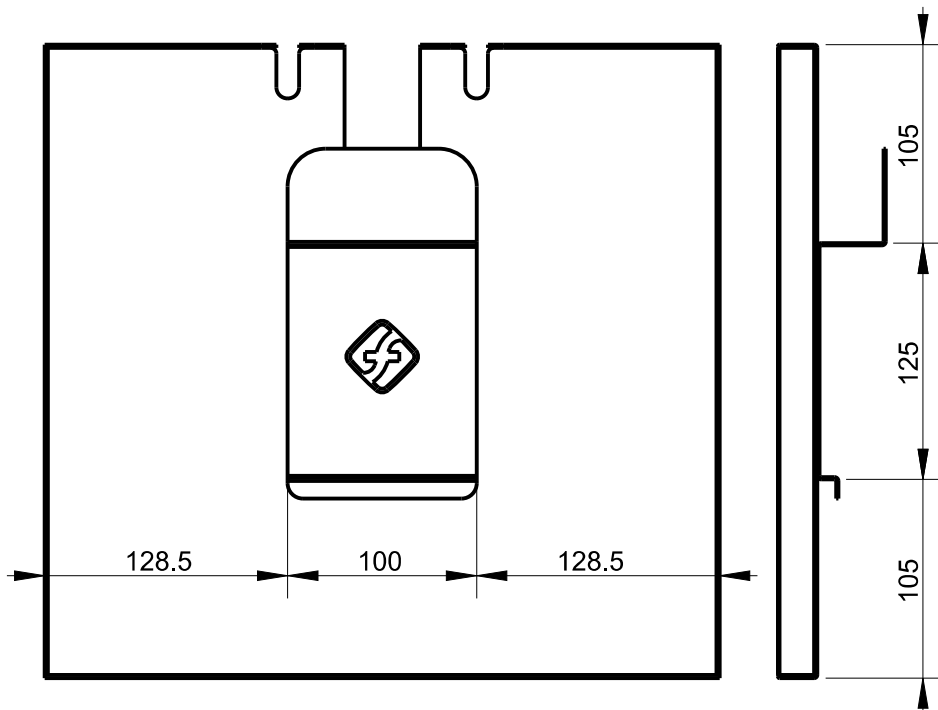
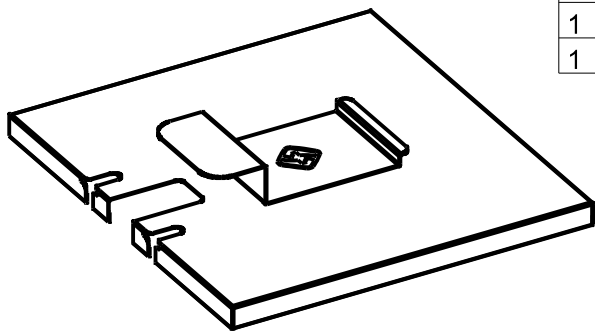
**Applus®**  
LGA1  
Organismo  
Notificado  
**0370**

**AENOR**  
Organismo  
Notificado  
**0099**



TOLERANCIAS GENERALES:  $\pm 0.5$  mm

QT	COD	DESCRIPCION
1	420822	SOPORTE CESTA FREIDORA
1	421232	TAPA 12L



CENTRAR EL SOPORTE  
CON LAS 4 ESQUINAS MARCADAS  
PARA SOLDAR CORRECTAMENTE  
6 PUNTADAS, 3 A CADA LADO

CONJUNTO SOLDADO POR PUNTOS



FAMILIA: BAR 2009

MODELO: 4212

REF.	
O.F.	
QT.	
DEST.	

FECHA: 01/03/11

PESO(Kg): 1.164

DENOMINACION:  
CONJUNTO TAPA 12L

ESCALA:  
1/4

MATERIAL:  
INOX

CODIGO:  
421232C



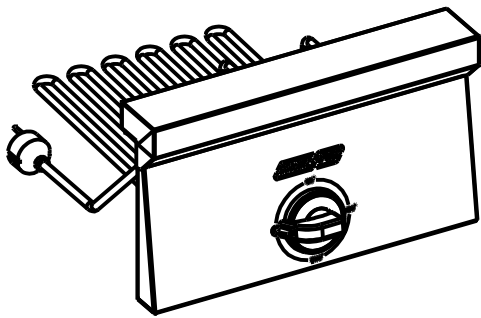


**Applus®**  
LGA1  
Organismo  
Notificado  
**0370**

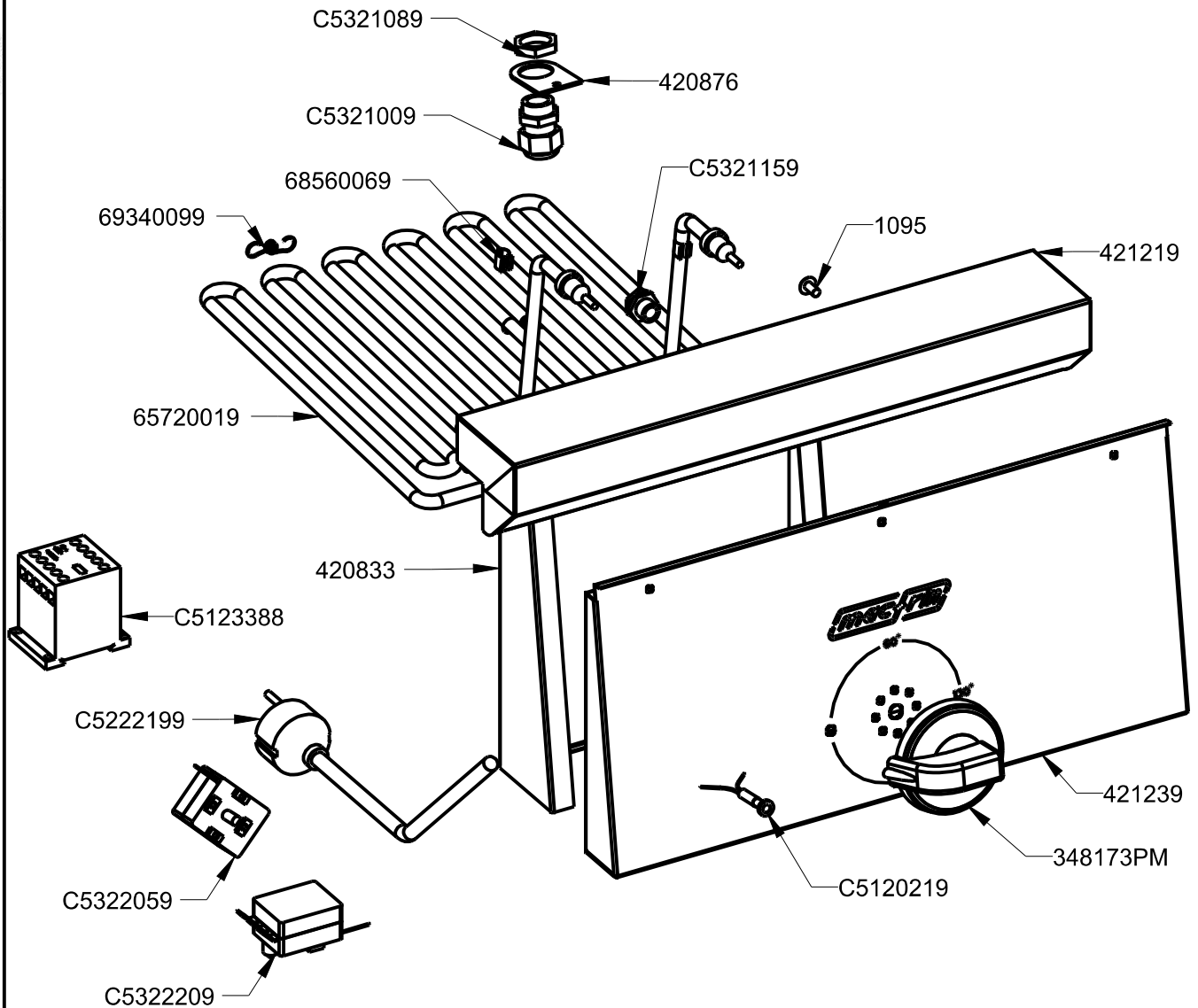
**AENOR**  
Organismo  
Notificado  
**0099**



TOLERANCIAS GENERALES: ±0.5 mm



QT	COD	DESCRIPCION
4	1095	TORNILLO M-5X10 TLR INOX
1	420833	PROTECTOR CONEXIONES 8L. 450
1	420876	SOPORTE PRENSA-ESTOPA
1	421219	FRONTAL FREID.12L
1	421239	FRONTAL MANDOS FREIDORA 12 L
1	65920019	RESIST.12L.4400W 220V GN2/3
4	68560069	MUELLE FIJACION TUBO CAPILAR
4	69340099	MUELLE FIJACION BULBO
1	348173PM	CONJUNTO MANDO ELECTRICO
1	C5120219	PILOTO REDONDO ROJO D.5.5
1	C5123388	CONACTOR
1	C5222199	CABLE 3X2.5 C/ENCHUFE
1	C5321009	PRENSAESTOPA PG-11
1	C5321089	TUERCA PG-11
2	C5321159	PRENSAESTOPA BULBO ESTANCO
1	C5322059	TERMOSTATO 0-200°
1	C5322209	TERMOSTATO SEGURIDAD 230°



FAMILIA: BAR 2009

FECHA: 01/03/11

MODELO: 4212

PESO(Kg): 3.375

DENOMINACION:  
CABEZAL FREIDORA 12L 450

ESCALA:  
1/4

MATERIAL:  
INOX

CODIGO:  
421239M



**Applus®**  
LGA1  
Organismo  
Notificado  
**0370**

**AENOR**  
Organismo  
Notificado  
**0099**



TOLERANCIAS GENERALES: ±0.5 mm

QT	COD	DESCRIPCION	FAB.	MATERIAL	DATA	PESO
1	420833	PROTECTOR CONEXIONES 8L. 450	SÍ	INOFER 0.8	06/10/09	0.407
1	420876	SOPORTE PRENSA-ESTOPA	SÍ	GALVA 1.5	15/10/10	0.011
1	421219	FRONTAL FREID.12L	SÍ	INOFER 0.8	01/03/11	0.483
1	421239	FRONTAL MANDOS FREIDORA 12 L	SÍ	INOFER 0.8	01/03/11	0.722
1	421239M	CABEZAL FREIDORA 12L 450	SÍ	INOX	01/03/11	3.375
4	1095	TORNILLO M-5X10 TLR INOX	NO	INOX	01/01/09	0.003
1	65920019	RESIST.12L.4400W 220V GN2/3	NO	CU	01/03/11	0.922
4	68560069	MUELLE FIJACION TUBO CAPILAR	NO	FE 0.3	06/10/09	0.001
4	69340099	MUELLE FIJACION BULBO	NO	FE 1	06/10/09	0.001
1	340172P	ENVELLECEDOR MANDO GAS/ELECT.	NO	ABS	10/12/07	0.012
1	348173P	MANDO ELECTRICO	NO	BAQ	10/12/07	0.096
1	348173PM	CONJUNTO MANDO ELECTRICO	NO	BAQ+ABS	10/12/07	0.108
1	C5120219	PILOTO REDONDO ROJO D.5.5	NO	CU	14/04/09	0.002
1	C5123388	CONACTOR	NO	PLAS.	28/08/09	0.105
1	C5222199	CABLE 3X2.5 C/ENCHUFE	NO	CU	11/06/09	0.396
1	C5321009	PRENSAESTOPA PG-11	NO	PLASTICO	06/10/09	0.034
1	C5321089	TUERCA PG-11	NO	PLASTICO	06/10/09	0.005
2	C5321159	PRENSAESTOPA BULBO ESTANCO	NO	INOX	06/10/09	0.014
1	C5322059	TERMOSTATO 0-200°	NO	PLASTICO	23/09/09	0.069
1	C5322209	TERMOSTATO SEGURIDAD 230°	NO	PLASTICO	23/09/09	0.070



FAMILIA: BAR 2009

FECHA: 01/03/11

MODELO: 4212

PESO(Kg): 3.375

DENOMINACION:  
CABEZAL FREIDORA 12L 450

ESCALA:  
1/4

MATERIAL:  
INOX

CODIGO:  
421239M