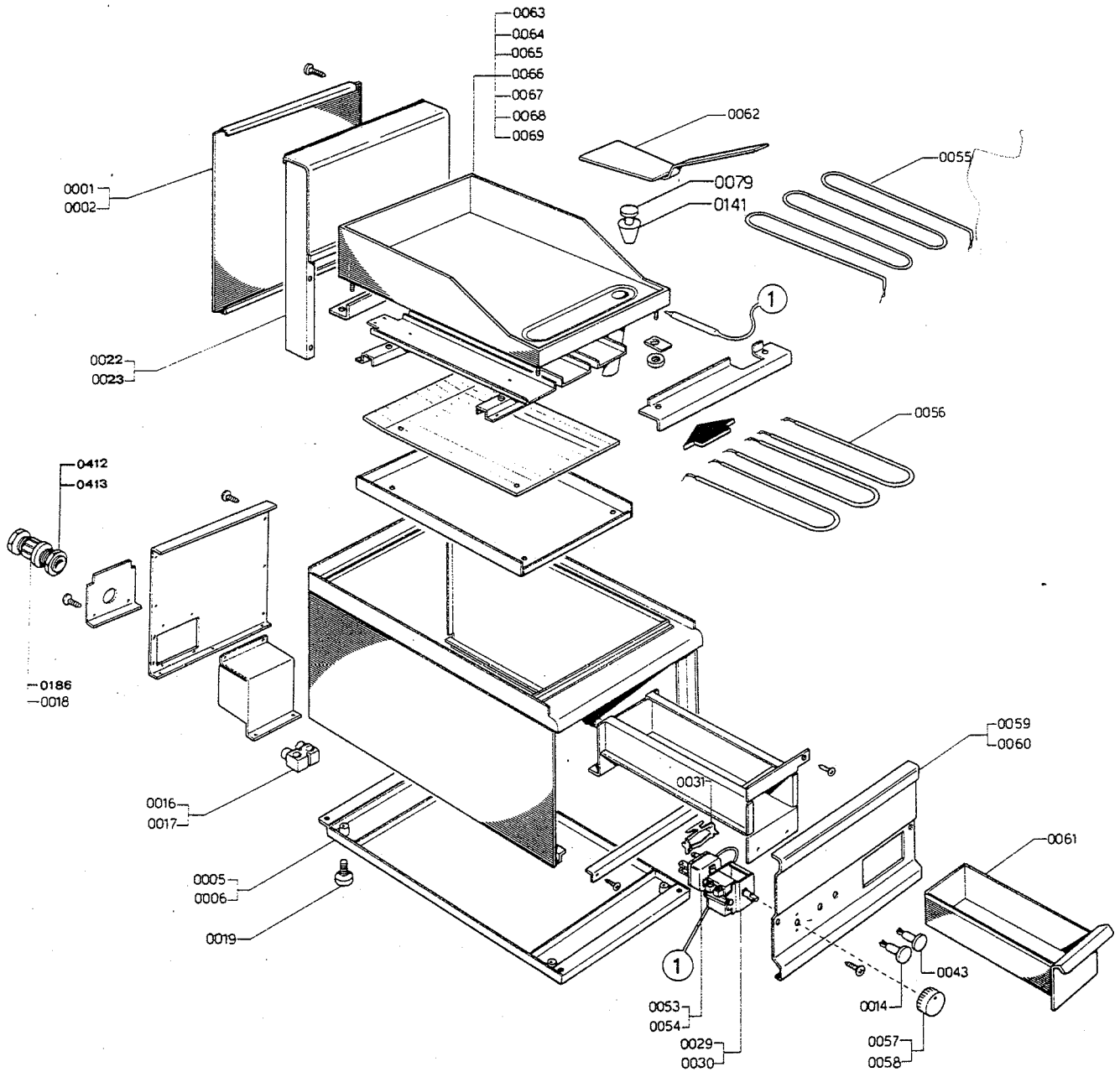


FTL-61EM	FTL-61ET	FTL-62EM	FTL-62ET
FTL-61EMS	FTL-61ETS	FTL-62EMS	FTL-62ETS
FTR-61EM	FTR-61ET	FTLR-62EM	FTLR-62ET
FTR-61EMS	FTR-61ETS	FTLR-62EMS	FTLR-62ETS
		FTR-62EM	FTR-62ET
		FTR-62EMS	FTR-62ETS



NR.	COD.	DESCRIZIONE - BESCHREIBUNG - DESCRIPTION - DESCRIPTION	DM.
001	54.4.1367.00	Retro distanziale 61 Rück-Distanzstück 61 Arrière entretoise 61 Back-spacer 61	9
002	54.4.1368.00	Retro distanziale 62 Rück-Distanzstück 62 Arrière entretoise 62 Back-spacer 62	12
005	54.4.1326.00	Fondo 61 Boden 61 Fond 61 Bottom 61	10
006	54.4.1327.00	Fondo 62 Boden 62 Fond 62 Bottom 62	13
014	53.7.0141.00	Spia bianca Kontrolllampe weiss Lampe témoin blanche White warning light	5
016	53.7.0076.00	Morsettiera monofase 40A Anschlussklemmenbrett einphasig 40A Plaque à bornes monophasé 40A Terminal block singlephase 40A	9
017	53.7.0077.00	Morsettiera trifase 40A Anschlussklemmenbrett dreiphasig 40A Plaque à bornes triphasé 40A Terminal block threephase 40A	11
018	53.7.0138.00	Pressacavo V.TEC 13,5 Kabelklemme V.TEC 13,5 Serre-câble V.TEC 13,5 Cable securing clamp V.TEC 13,5	FT-61E 3
019	53.3.0103.00	Piedino regolabile M10x20x23Ø Höhenverstellbarer Fuss M10x20x23Ø Pied réglable M10x20x23Ø Adjustable leg M10x20x23Ø	5
022	54.1.0154.00	Distanziale 61 neutro Neutrales Distanzstück 61 Entretoise neutre 61 Neutral spacer 61	41
023	54.1.0155.00	Distanziale 62 neutro Neutrales Distanzstück 62 Entretoise neutre 62 Neutral spacer 62	53
029	53.7.0004.00	Commutatore 1 posizione monofase Umschalter 1 Position einphasig Commutateur 1 position monophasé Commutator 1 position singlephase	16
030	53.7.0002.00	Commutatore 1 posizione trifase Umschalter 1 Position dreiphasig Commutateur 1 position triphasé Commutator 1 position threephase	16
031	53.7.0012.00	Staffa unione termostato/commutatore Verbindungsbügel Thermostat/Umschalter Etrier d'attache thermostat/commutateur Fixing bracket thermostat/commutator	3

NR.	COD.	DESCRIZIONE - BESCHREIBUNG - DESCRIPTION - DESCRIPTION	DM.
043	53.7.0142.00	Spia verde Kontrolllampe grün Lampe témoin verte Green warning light	5
053	53.7.0016.00	Termostato 50/320°C monofase Thermostat 50/320°C einphasig Thermostat 50/320°C monophasé Thermostat 50/320°C singlephase	31
054	53.7.0009.00	Termostato 50/320°C trifase Thermostat 50/320°C dreiphasig Thermostat 50/320°C triphasé Thermostat 50/320°C threephase	75
055	53.7.0041.00	Resistenza W2653 V230 Heizkörper W2653 V230 Résistance W2653 V230 Heating element W2653 V230	60
056	53.7.0051.00	Resistenza W1000 Heizkörper W1000 Résistance W1000 Heating element W1000	36
057	53.6.0026.00	Manopola 50/300°C monofase Knebel 50/300°C einphasig Manette 50/300°C monophasé Knob 50/300°C singlephase	4
058	53.6.0023.00	Manopola 50/300°C trifase Knebel 50/300°C dreiphasig Manette 50/300°C triphasé Knob 50/300°C threephase	4
059	54.4.0700.00	Cruscotto Bedienungsblende Bandeau Control panel	13
060	54.4.0701.00	Cruscotto Bedienungsblende Bandeau Control panel	19
061	54.1.0165.00	Cassetto raccogli-sugo Fettauffangschale Bac de récolte jus Drip tray	81
062	54.1.0069.00	Paletta Reinigungspachtel Racloir Cleaning spatula	18
063	54.1.0177.00	Piastra liscia Platte glatt Plaque lisse Smooth plate	221
064	54.1.0178.00	Piastra rigata Platte gerillt Plaque nervurée Grooved plate	285
065	54.1.0187.00	Piastra cromata liscia Platte verchromt glatt Plaque chromée lisse Chrome smooth plate	395

415.703

NR.	COD.	DESCRIZIONE - BESCHREIBUNG - DESCRIPTION - DESCRIPTION	DM.
066	54.1.0179.00	Piastra liscia Platte glatt Plaque lisse Smooth plate	FTL-62E 325
067	54.1.0180.00	Piastra ½ liscia ½ rigata Platte ½ glatt ½ gerillt Plaque ½ lisse ½ nervurée ½ smooth ½ grooved plate	FTLR-62E 395
068	54.1.0181.00	Piastra rigata Platte gerillt Plaque nervurée Grooved plate	FTR-62E 445
069	54.1.0188.00	Piastra cromata liscia Platte verchromt glatt Plaque chromée lisse Chrome smooth plate	FTL-62ES 592
079	53.6.0017.00	Maniglia fissa Ø25x19xM6 Griff Ø25x19xM6 Manette noire Ø25x19xM6 Grip Ø25x19xM6	4
141	53.3.0112.00	Tappo chiusura scarico Ablassverschlusspfropfen Bouchon fermeture de vidange Screw plug for drain	FT-61E 13
186	53.7.0140.00	Pressacavo V.TEC 21 Kabelklemme V.TEC 21 Serre-câble V.TEC 21 Cable securing clamp V.TEC 21	FT-62E 5
412	53.6.0118.00	Controdado esagonale PG-13,5 Sechskantgegenmutter PG-13,5 Contre-écrou hexagonal PG-13,5 Hexagonal lock nut PG-13,5	FT-61E 3
413	53.6.0120.00	Controdado esagonale PG-21 Sechskantgegenmutter PG-21 Contre-écrou hexagonal PG-21 Hexagonal lock nut PG-21	FT-62E 3