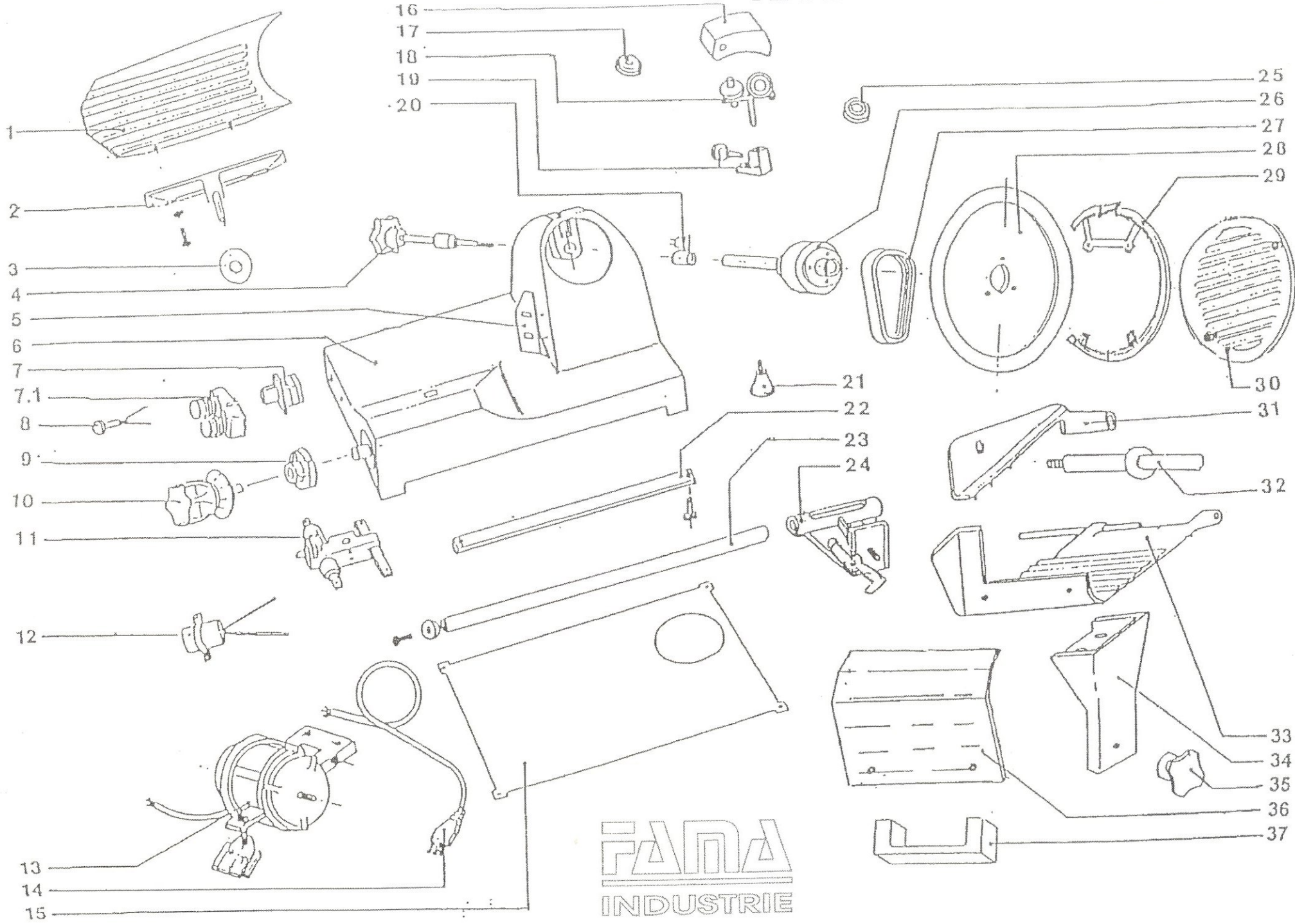


# AFFETTATRICE 330 GRAVITA' CE



**FANNA**  
INDUSTRIE

## AFFETTATRICE 330 GRAVITA' CE

N.	DESCRIZIONE	CODICE
1	Vela 330 Per Anello	A33001
2	Portavela	A33002
3	Ventosa Per Portavela	A33003
4	Manopola Tirante Coprilama	A33004
5	Parafetta	A33005
6	Base	A33006
7	Interruttore Ad Impulsi C/Scheda	A33007
7,1	Pulsantiera Completa Di Scheda	A33007,1
7,2	Manopolina Interruttore	A33007,2
8	Spia Luminosa	A33008
9	Chiocciola	A33009
10	Manopola Graduata	A33010
11	Blocchetto Vela Completo	A33011
12	Condensatore 8 Uf	A33012
13	Motore Completo	A33013
14	Cavo Alimentare C/Spina Schuko	A33014
15	Chiusura base	A33015
16	Capottina Affilatoio C/Anello	A33016
17	Mola Sbvatrice	A33017
18	Affilatoio senza capotina	A33018
18a	Affilatoio con Capotina	A33038
19	Supporto Affilatoio	A33019
20	Microinterruttore Per Coprilama	A33020
21	Piedino	A33021
22	Barra Quadra	A33022
23	Barra canotto	A33023
24	Canotto completo	A33024
25	Mola Affilatrice	A33025
26	Puleggia Completa	A33026
27	Cinghia Multigrip	A33027
28	Lama	A33028
29	Anello Coprilama	A33029
30	Coprilama Per Anello	A33030
31	Braccio completo	A33031
32	Manopola Prolungata Braccio	A33032
33	Piatto	A33033
34	Portapiatto	A33034
35	Manopola Piatto	A33035
36	Protezione Trasparente Piatto	A33036
37	Maniglia A "U"	A33037
	Piatto Completo	A33039
	Scheda Monofase	A33040
	Coppia Pulsanti	A33041