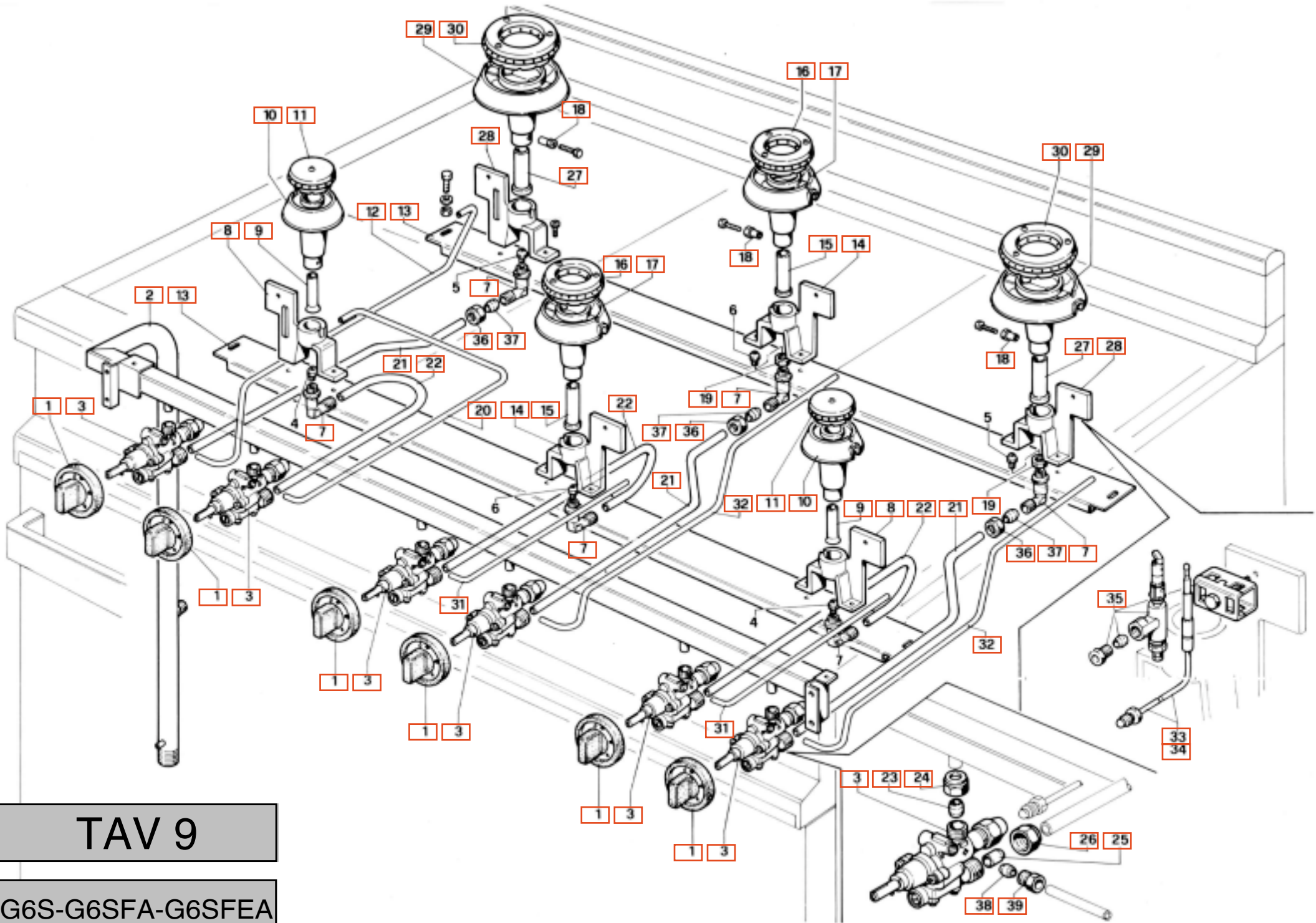


TAV 6

G6S

			G6S			
MAGISTRA TAV. 6	1	GACU800038	CERNIERA SUPERIORE SINISTRA	CHARNIÈRE SUPÉRIEURE GAUCHE	LEFT UPPER HINGE	LINKE TÜRANGEL
MAGISTRA TAV. 6	2	PACU700194	PIASTRA FISSAGGIO CERNIERA	EGUERRE POUR FIXER LA CHARNIÈRE	BRACKET TO FIX THE HINGE	SCHARNIERBEFESTIGUNGSPLÄTTCHEN
MAGISTRA TAV. 6	3	RTBF800016	ATTACCO MAGNETICO	CALAMITE	MAGNET	MAGNETANSCHLUSS
MAGISTRA TAV. 6	4	PACU800144	MANIGLIA BACINELLA	POIGNÉE POUR BASSIN	COLLECTOR HANDLEDROP COLLECTOR	TROPFENFÄNGER HANDGRIFF
MAGISTRA TAV. 6	5	PACU800039	RACCOGLIGOCCE	RAMASSE GOUTTES	CONTROL PANEL	TROPFENFÄNGER
MAGISTRA TAV. 6	6	GACU800022	CRUSCOTTO	PANNEAU DE CONTRÔLE	LEFT SIDE	STRIRNBRETT
MAGISTRA TAV. 6	7	PACU800008	FIANCO SINISTRO	CÔTÉ GAUCHE	CROSS BAR SUPPORT FOR COLLECTOR	LINKE SEITE
MAGISTRA TAV. 6	8	PACU800012	TRAVERSA PORTABACINELLA	CROISILLON PORTE BASSIN	WORK PLANE	WANNENQUERTRÄGER
MAGISTRA TAV. 6	9	PACU800004	PLACCA	PLAN DE CUISSON	WORK PLANE SUPPORT	PLATTE
MAGISTRA TAV. 6	10	PACU800017	SUPPORTO PLACCA	SUPPORT PLAN DE CUISSON	CUPBOARD BODY	PLATTENHALTERUNG
MAGISTRA TAV. 6	11	GACU800019	CASSONE ARMADIO	CAISSON POUR PLACARD	COLLECTOR HANDLE	SCHRANKSCHUBLADE
MAGISTRA TAV. 6	12	PACU800145	MANIGLIA BACINELLA PICCOLA	POIGNÉE POUR BASSIN	DROP COLLECTOR	TROPFENFÄNGER HANDGRIFF
MAGISTRA TAV. 6	13	PACU800040	RACCOGLOGOCCE PICCOLA	RAMASSE GOUTTES	DROP COLLECTOR	TROPFENFÄNGER HANDGRIFF
MAGISTRA TAV. 6	14	RTCU800002	GRIGLIA PLACCA	GRILLE DE PLAQUE	WORK PLANE GRATE	PLATTENROST
MAGISTRA TAV. 6	15	GACU800014	GRIGLIA CAMINO	GRILLE POUR LA CHEMINÉE	CHIMNEY GRATE	SCHORNSTEINROST
MAGISTRA TAV. 6	16	GACU800013	GRIGLIA CAMINO CORTA	GRILLE POUR LA CHEMINÉE	CHIMNEY GRATE	SCHORNSTEINROST
MAGISTRA TAV. 6	17	GACU800016	CORRIMANO	MAIN COURANTE	HANDRAIL	HANDLEISTE
MAGISTRA TAV. 6	18	PACU800346	SCHIENALE INTERNO	PANNEAU POSTÉRIEUR INTÉRIEUR	INTERNAL BACK PANEL	INNENRIEMCHEN
MAGISTRA TAV. 6	19	PACU800025	POSTERIORE INOX	PANNEAU POSTÉRIEUR INOX	INOX BACK PANEL	INOX RÜCKWAND
MAGISTRA TAV. 6	20	PACU800143	PROTEZIONE RUBINETTI	PROTECTION ROBINET	TAP PROTECTION	HAHNSCHUTZ
MAGISTRA TAV. 6	21	GACU800054	BASAMENTO	SOUBASSEMANT	BASE	UNTERGESTELL
MAGISTRA TAV. 6	22	PACU800009	FIANCO DESTRO	CÔTÉ DROITE	RIGHT SIDE	RECHTE SEITE
MAGISTRA TAV. 6	23	PACU800149	SQUADRETTA FISSAGGIO POSTERIORE	EGUERRE POUR FIXER PANNEAU	BRACKET TO FIX BACK PANEL	RÜCKWANDHALTEWINKEL
MAGISTRA TAV. 6	24	GACU800122	PIEDINO INOX	PIED INOX	INOX FOOT	INOX FUSS
MAGISTRA TAV. 6	27	PACU800142	TRAVERSA PORTABACINELLA CENTRALE	CROISILLON PORTE BASSIN CENTRAL	CROSS BAR SUPPORT SOR CENTRAL COLLECTOR	WANNENQUERTRÄGER
MAGISTRA TAV. 6	28	PACU800269	RINFORZO CORRIMANO	RAIDISSEMENT DU MAIN COURANTE	HANDRAIL REINFORCEMENT	HANDLEISTENHALTERUNG
MAGISTRA TAV. 6	29	PABF900104	CERNIERA INFERIORE PORTA	CHARNIÈRE INFÉRIEUR	LOWER HINGE	UNTERE TÜRANGEL
MAGISTRA TAV. 6	30	PACU800159	PORTA SINISTRA ARMADIO	PORTE GAUCHE POUR PLACARD	CUPBOARD LEFT DOOR	LINKE SCHRANKTÜR
MAGISTRA TAV. 6	31	PACU800067	PORTA DESTRA ARMADIO	PORTE DROITE POUR PLACARD	CUPBOARD RIGHT DOOR	RECHTE SCHRANKTÜR
MAGISTRA TAV. 6	32	PACU800157	CONTROPORTA	CONTR PORTE	COUNTER DOOR	GEGENTÜR
MAGISTRA TAV. 6	33	MPLAN40N00	LANA S/CLIMA	LAINE S/CLIMA	S/CLIMA WOOL	ISOLIER MATERIAL
MAGISTRA TAV. 6	34	RTCU800001	TERMINALE MANIGLIA	TÉRMINAL POIGNÉE	HANDLE TERMINAL	HANDGRIFF ENDVERSCHLUSS
MAGISTRA TAV. 6	35	PACU800122	MANIGLIA PORTA ARMADIO	POIGNÉE PORTE POUR PLACARD	CUPBOARD DOOR HANDLE	SCHRANKTÜR HANDGRIFF
MAGISTRA TAV. 6	36	RTCU700051	BUSSOLA PORTA	FOURREAU PORTE	DOOR BUSH	TÜRBUCHSE
MAGISTRA TAV. 6	37	GACU800037	CERNIERA SUPERIORE DESTRA	CHARNIÈRE SUPÉRIEURE DROITE	UPPER RIGHT DOOR	RECHTE TÜRANGEÖ
MAGISTRA TAV. 6	38	RTBF800021	GOMMINO PORTA	BOUCHON PORTE	DOOR RUBBER CAP	TÜRGUMMI
MAGISTRA TAV. 6	39	RTCU800038	GRIGLIA RIDUZIONE	GRILLE DE RÉDUCTION	REDUCTION GRATE	REDUZIERROST



TAV 9

G6S-G6SFA-G6SFEA

				G6S		
MAGISTRA TAV. 9	1	RTCU800014	MANOPOLA RUBINETTO VALVOLATO	BOUTON POUR SOUPEPE DE SÛRETE	SAFETY VALVE KNOB	HAHNKUGELGRIFF
MAGISTRA TAV. 9	2	GACU800008	RAMPA G6SFA	COLLECTEUR G6SFA	COLLECTOR G6SFA	SPEISERAMPE G6SFA
MAGISTRA TAV. 9	2	GACU800005	RAMPA G6S2F	COLLECTEUR G6S2F	COLLECTOR G6S2F	SPEISERAMPE G6S2F
MAGISTRA TAV. 9	3	RTCU900011	RUBINETTO VALVOLATO	SOUPEPE DE SÛRETE	SAFETY VALVE KNOB	HAHN MIT VENTIL
MAGISTRA TAV. 9	4	RTCU700032	INIETTORE Ø 0,90 K PER GPL	INJECTEUR Ø 0,90 K POUR GPL	LPG INJECTOR Ø 0,90 K	FLÜSSIGGASEINSPRITZER Ø 0,90 K
MAGISTRA TAV. 9	4	RTCU700035	INIETTORE Ø 1,35 K PER GAS METANO	INJECTEUR Ø 1,35 K POUR MÉTHANE	METHANE INJECTOR Ø 1,35 K	METHANGASEINSPRITZER Ø 1,35 K
MAGISTRA TAV. 9	4	RTCU900244	INIETTORE Ø 0,78 K PER GPL	INJECTEUR Ø 0,78 K POUR GPL	LPG INJECTOR Ø 0,78 K	FLÜSSIGGASEINSPRITZER Ø 0,78 K
MAGISTRA TAV. 9	4	RTCU900183	INIETTORE Ø 1,55 K PER GAS METANO G25	INJECTEUR Ø 1,55 K POUR MÉTHANE G25	G25 METHANE INJECTOR Ø 1,55 K	G25 METHANGASEINSPRITZER Ø 1,55 K
MAGISTRA TAV. 9	5	RTCU700034	INIETTORE Ø 1,30 K PER GPL	INJECTEUR Ø 1,30 K POUR GPL	LPG INJECTOR Ø 1,30 K	FLÜSSIGGASEINSPRITZER Ø 1,30 K
MAGISTRA TAV. 9	5	RTCU800243	INIETTORE Ø 1,95 K PER GAS METANO	INJECTEUR Ø 1,95 K POUR MÉTHANE	METHANE INJECTOR Ø 1,95 K	METHANGASEINSPRITZER Ø 1,95 K
MAGISTRA TAV. 9	5	RTCU900246	INIETTORE Ø 1,15 K PER GPL	INJECTEUR Ø 1,15 K POUR GPL	LPG INJECTOR Ø 1,15 K	FLÜSSIGGASEINSPRITZER Ø 1,15 K
MAGISTRA TAV. 9	5	RTCU900226	INIETTORE Ø 2,25 L PER GAS METANO G25	INJECTEUR Ø 2,25 L POUR MÉTHANE G25	G25 METHANE INJECTOR Ø 2,25 L	G25 METHANGASEINSPRITZER Ø 2,25 L
MAGISTRA TAV. 9	6	RTCU900246	INIETTORE Ø 1,15 K PER GPL	INJECTEUR Ø 1,15 K POUR GPL	LPG INJECTOR Ø 1,15 K	FLÜSSIGGASEINSPRITZER Ø 1,15 K
MAGISTRA TAV. 9	6	RTCU900243	INIETTORE Ø 1,75 K PER GAS METANO	INJECTEUR Ø 1,75 K POUR MÉTHANE	METHANE INJECTOR Ø 1,75 K	METHANGASEINSPRITZER Ø 1,75 K
MAGISTRA TAV. 9	6	RTCU700220	INIETTORE Ø 1,00 K PER GPL	INJECTEUR Ø 1,00 K POUR GPL	LPG INJECTOR Ø 1,00 K	FLÜSSIGGASEINSPRITZER Ø 1,00 K
MAGISTRA TAV. 9	6	RTCU700252	INIETTORE Ø 1,80/2,50 L PER GAS MET. G25	INJECTEUR Ø 1,80/2,50 L POUR MÉTHANE G25	G25 METHANE INJECTOR Ø 1,80/2,50 L	G25 METHANGASEINSPRITZER Ø 1,80/2,50 L
MAGISTRA TAV. 9	7	RTCU900337	SUPPORTO INIETTORE	SUPPORT INJECTEUR	INJECTOR SUPPORT	EINSPRITZERTÜR
MAGISTRA TAV. 9	8	RTCU700006	SUPPORTO BRUCIATORE 3000 KCAL/H	SUPPORT BRÛLEUR 3000 KCAL/H	BURNER SUPPORT 3000 KCAL/H	BRENNERHALTERUNG 3000 KCAL/H
MAGISTRA TAV. 9	9	PACU700029	REGOLATORE ARIA BRUCIATORE 3000 KCAL/H	DISP.RÉGL.D'ADM. D'AIR BRÛLEUR 3000 KCAL/H	BURNER AIR SHUTTER 3000 KCAL/H	BRENNERLUFTREGLER 3000 KCAL/H
MAGISTRA TAV. 9	10	RTCU700124	BRUCIATORE TIPO B	BRÛLEUR B	B BURNER	BRENNER B
MAGISTRA TAV. 9	11	GRCU800001	SPARTIFIAMMA TIPO B/DIN	CHAPEAU DE BRÛLEUR B/DIN	B/DIN BURNER CAP	FLAMMENTRENNER B/DIN
MAGISTRA TAV. 9	12	PACU800139	TUBO PILOTA BRUCIATORE POSTERIORE SX	TUBE VEILLEUSE BRÛLEUR POSTÉRIEUR GAUCHE	LEFT BACK BURNER PILOT PIPE	HINTERES PILOTBRENNERROHR
MAGISTRA TAV. 9	13	PACU800073	TRAVERSA PORTABRUCIATORI	CROISILLON SUPPORT BRÛLEURS	CROSS BAR BURNER SUPPORT	BRENNERQUERTRÄGER
MAGISTRA TAV. 9	14	RTCU700007	SUPPORTO BRUCIATORE 5000 KCAL/H	SUPPORT BRÛLEUR 5000 KCAL/H	BURNER SUPPORT 500 KCAL/H	BRENNERHALTERUNG 5000 KCAL/H
MAGISTRA TAV. 9	15	RTCU700160	REGOLATORE ARIA BRUCIATORE 5000 KCAL/H	DISP.RÉGL.D'ADM. D'AIR BRÛLEUR 5000 KCAL/H	BURNER AIR SHUTTER 5000 KCAL/H	BRENNERLUFTREGLER 5000 KCAL/H
MAGISTRA TAV. 9	16	GRCU700002	SPARTIFIAMMA 5000 KCAL/H	CHAPEAU DE BRÛLEUR 5000 KCAL/H	BURNER CAP 5000 KCAL/H	FLAMMENTRENNER 5000 KCAL/H
MAGISTRA TAV. 9	17	RTCU700010	BRUCIATORE TIPO 5000 KCAL/H	BRÛLEUR 5000 KCAL/H	BURNER 500 KCAL/H	BRENNER 5000 KCAL/H
MAGISTRA TAV. 9	18	RTCU700128	CONTRODADO FISS. REGOLATORE ARIA	CONTRE ÉCROU P. FIXER DISP. RÉGL. ADM. AIR	LOCK NUT TO FIX AIR SHUTTER	GEGENMUTTER
MAGISTRA TAV. 9	19	RTCU900005	CONTRODADO	CONTRE ÉCROU	LOCK NUT	GEGENMUTTER
MAGISTRA TAV. 9	20	PACU800138	TUBO PILOTA BRUCIATORE ANTERIORE SX	TUBE VEILLEUSE BRÛLEUR ANTÉRIEUR GAUCHE	LEFT FRONT BURNER PILOT PIPE	VORDERES PILOTBRENNERROHR
MAGISTRA TAV. 9	21	RTCU800031	TUBO ALIM. BRUCIATORE POSTERIORE	TUBE DE DISTRIBUTION BRÛLEUR POSTÉRIEUR	BACK BURNER DISTRIBUTION PIPE	HINTERES BRENNERVERSORGUNGSRÖHR
MAGISTRA TAV. 9	22	RTCU800030	TUBO ALIM. BRUCIATORE ANTERIORE	TUBE DE DISTRIBUTION BRÛLEUR ANTÉRIEUR	FRONT BURNER DISTRIBUTION PIPE	VORDERES BRENNERVERSORGUNGSRÖHR
MAGISTRA TAV. 9	23	RTCU900014	BICONO Ø 12 FISS. RUBINETTO	BICONE Ø 12 POUR FIXER LA ROBINET	BICONE Ø 12 TO FIX TAP	ZWEIKEGEL Ø 12
MAGISTRA TAV. 9	24	RTCU900015	CALOTTA FISS. RUBINETTO	ÉCROU POUR FIXER LE ROBINET	NUT TO FIX TAP	MUTTER FÜR HAHN
MAGISTRA TAV. 9	25	RTCU900016	BICONO Ø 10 RUBINETTO VALVOLATO	BICONE Ø 10 SOUPEPE DE SÛRETÉ	BICONE Ø 10 SAFETY VALVE	ZWEIKEGEL Ø 10
MAGISTRA TAV. 9	26	RTCU900017	CALOTTA Ø 10 RUBINETTO VALVOLATO	ÉCROU Ø 10 SOUPEPE DE SÛRETÉ	NUT Ø 10 SAFETY VALVE	MUTTER FÜR HAHN MIT VENTIL
MAGISTRA TAV. 9	27	RTCU700199	REGOLATORE ARIA BRUCIATORE 7000 KCAL/H	DISP. RÉGL. ADM. AIR BRÛLEUR 7000 KCAL/H	AIR SHUTTER BURNER 7000 KCAL/H	BRENNERLUFTREGLER 7000 KCAL/H
MAGISTRA TAV. 9	28	RTCU700008	SUPPORTO BRUCIATORE 7000 KCAL/H	SUPPORT BRÛLEUR 7000 KCAL/H	BURNER SUPPORT 7000 KCAL/H	BRENNERHALTERUNG 7000 KCAL/H
MAGISTRA TAV. 9	29	RTCU700011	BRUCIATORE TIPO 7000 KCAL/H	BRÛLEUR 7000 KCAL/H	BURNER 7000 KCAL/H	BRENNER 7000 KCAL/H
MAGISTRA TAV. 9	30	GRCU700003	SPARTILIAMMA 7000 KCAL/H	CHAPEAU DE BRÛLEUR 7000 KCAL/H	BURNER CAP 7000 KCAL/H	FLAMMENTRENNER 7000 KCAL/H
MAGISTRA TAV. 9	31	PACU800137	TUBO PILOTA BRUCIATORE ANTERIORE DX	TUBE VEILLEUSE BRÛLEUR ANTÉRIEUR DROITE	RIGHT FRONT BURNER PILOT PIPE	VORDERES PILOTBRENNERROHR
MAGISTRA TAV. 9	32	PACU800140	TUBO PILOTA BRUCIATORE POSTERIORE DX	TUBE VEILLEUSE BRÛLEUR POSTÉRIEUR DROITE	RIGHT BACK BURNER PILOT PIPE	HINTERES PILOTBRENNERROHR
MAGISTRA TAV. 9	33	RTCU900022	TERMOCOPPIA CM. 60	THERMOCOUPLE CM. 60	THERMOCOUPLE CM. 60	THERMOELEMENT CM. 60

MAGISTRA TAV. 9	34	RTCU900034	TERMOCOPPIA CM. 40	THERMOCOUPLE CM. 40	THERMOCOUPLE CM. 40	THERMOELEMENT CM. 40
MAGISTRA TAV. 9	35	RTCU900025	PILOTA 1 VIA	VEILLEUSE 1 VOIE	1 WAY PILOT	PILOTBRENNER
MAGISTRA TAV. 9	36	RTCU900013	CALOTTA PER TUBO Ø 10	ÉCROU POUR TUBE Ø 10	NUT FOR PIPE Ø 10	MUTTER FÜR SCHLAUCH Ø 10
MAGISTRA TAV. 9	37	RTCU900012	BICONO PER TUBO Ø 10	BICONE POUR TUBE Ø 10	BICON FOR PIPE Ø 10	ZWEIKEGEL Ø 10
MAGISTRA TAV. 9	38	RTCU900018	BICONO PER TUBO Ø 6	BICONE POUR TUBE Ø 6	BICONE FOR PIPE Ø 6	ZWEIKEGEL Ø 6
MAGISTRA TAV. 9	39	RTCU900019	CALOTTA PER TUBO Ø 6	ÉCROU POUR TUBE Ø 6	NUT FOR PIPE Ø 6	MUTTER FÜR SCHLAUCH Ø 6