



AENOR
Organismo Notificado
0099

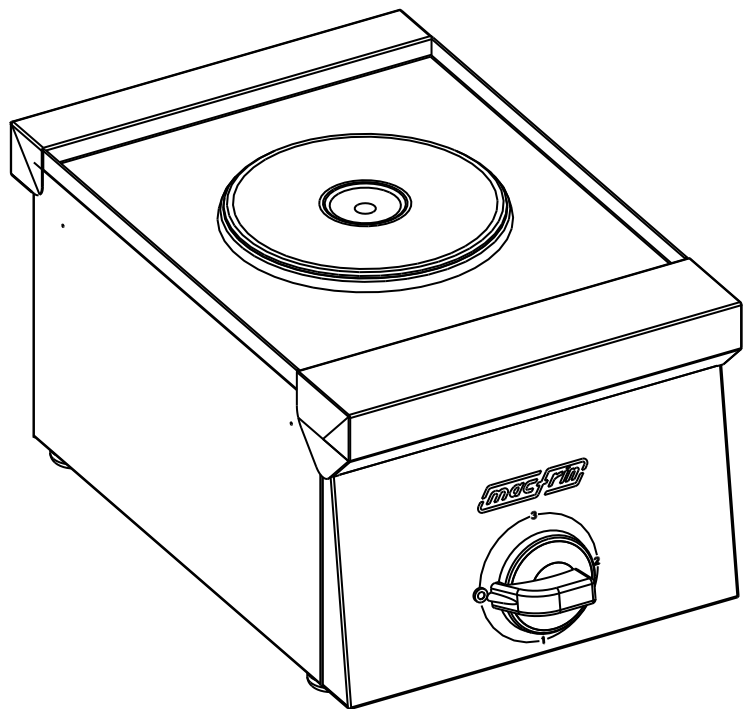
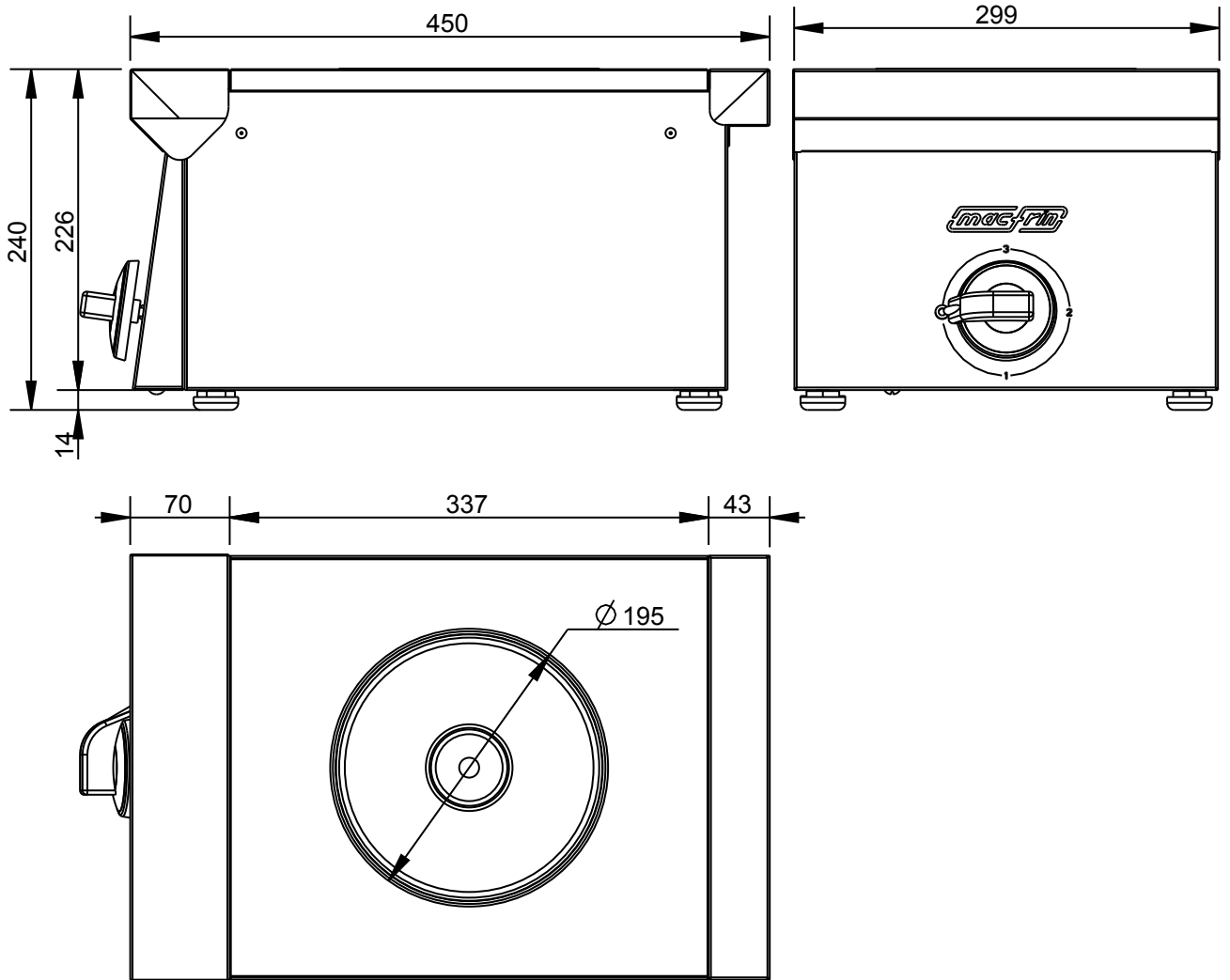
Applus®
LGA1
Organismo Notificado
0370

FUNDADA EN 1878
MAS-BAGA
GRANDES COCINAS

EURAST

mas-rin

TOLERANCIAS GENERALES: ± 0.5 mm



POTENCIA: 2.000W
CONEXIÓN: CABLE 3X2.5 (3m) CON CLAVIJA



FAMILIA: BAR 2009

FECHA: 16/03/10

MODELO: 4481

PESO(Kg): 7.570

DENOMINACION:
HORNILLO 1 PLACA ELEC.450

ESCALA:
1/5

MATERIAL:
INOX

CODIGO:
4481



Applus®
LGA1
Organismo
Notificado
0370

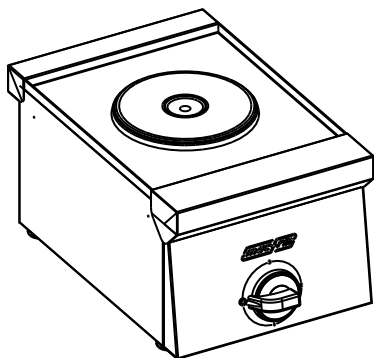
AENOR
Organismo
Notificado
0099

FUNDADA EN 1878
MASBAGA
GRANDES COCINAS

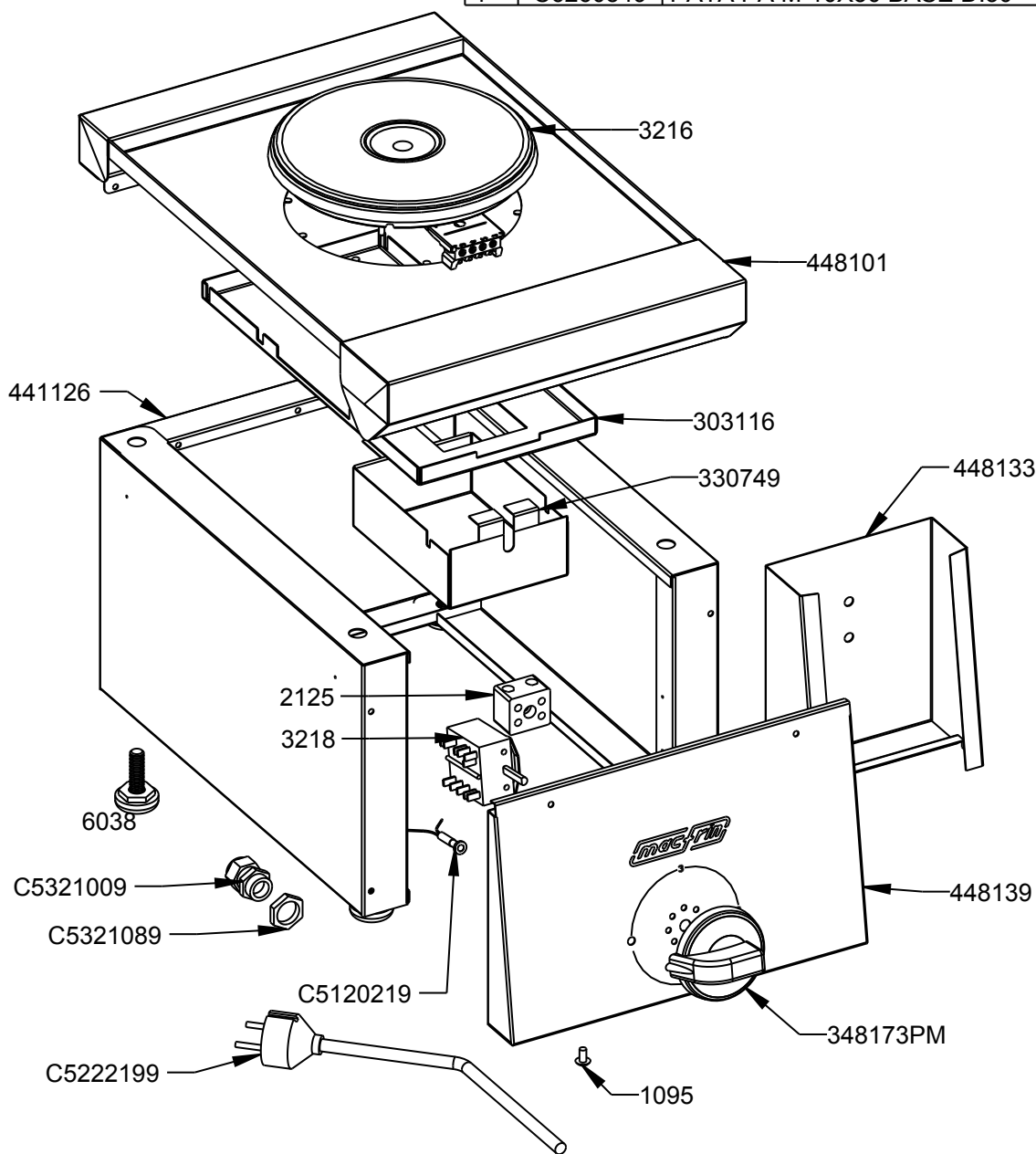
EURAST

masfin

TOLERANCIAS GENERALES: ± 0.5 mm



QT	COD	DESCRIPCION
1	1095	TORNILLO M-5X10 TLR INOX
1	2125	REGLETA CERÁMICA BP16
1	3216	PLACA ELEC.2000W-220/I
1	3218	CONMUTADOR 49.24215.520
1	303116	REFUERZO PLACA ELECTRICA REDONDA
1	330749	CAJA CONEXIONES PLACAS ELEC.
1	441126	ENVOLVENTE BAR 300
1	448101	SOBRE 1 PL.ELEC.450
1	448133	PROTECTOR CONEXIONES 450
1	448139	FRONTAL MANDOS BAR 1 PL.ELEC.
1	348173PM	CONJUNTO MANDO ELECTRICO
1	C5120219	PILOTO REDONDO ROJO D.5.5
1	C5222199	CABLE 3X2.5 C/ENCHUFE
1	C5321009	PRENSAESTOPA PG-11
1	C5321089	TUERCA PG-11
4	C6260549	PATA PA M-10X30 BASE D.30



FAMILIA: BAR 2009

FECHA: 16/03/10

MODELO: 4481

PESO(Kg): 7.570

DENOMINACION:
HORNILLO 1 PLACA ELEC.450

ESCALA:
1/5

MATERIAL:
INOX

CODIGO:
4481



Applus[®]
LGA1
Organismo
Notificado
0370

AENOR
Organismo
Notificado
0099



TOLERANCIAS GENERALES: ± 0.5 mm

QT	COD	DESCRIPCION	FAB.	MATERIAL	DATA	PESO
1	303116	REFUERZO PLACA ELECTRICA REDONDA	SI	GALVA 1.5	29/10/09	0.483
1	330749	CAJA CONEXIONES PLACAS ELEC.	SI	GALVA 0.8	29/06/09	0.243
1	441126	ENVOLVENTE BAR 300	SI	INOFER 0.8	10/03/10	2.135
1	448101	SOBRE 1 PL.ELEC.450	SI	INOFER 0.8	21/05/10	1.216
1	448133	PROTECTOR CONEXIONES 450	SI	GALVA 0.8	17/05/11	0.357
1	448139	FRONTAL MANDOS BAR 1 PL.ELEC.	SI	INOFER 0.8	16/03/10	0.524
1	1095	TORNILLO M-5X10 TLR INOX	NO	INOX	01/01/09	0.003
1	2125	REGLETA CERÁMICA BP16	NO	CERAM.	29/09/09	0.141
1	3216	PLACA ELEC.2000W-220/I	NO	INOX	28/08/09	1.536
1	3218	CONMUTADOR 49.24215.520	NO	CU	28/08/09	0.091
1	340172P	EMBELLECEDOR MANDO GAS/ELECT.	NO	ABS	10/12/07	0.012
1	348173P	MANDO ELECTRICO	NO	BAQ	10/12/07	0.096
1	348173PM	CONJUNTO MANDO ELECTRICO	NO	BAQ+ABS	10/12/07	0.108
1	C5120219	PILOTO REDONDO ROJO D.5.5	NO	CU	14/04/09	0.002
1	C5222199	CABLE 3X2.5 C/ENCHUFE	NO	CU	11/06/09	0.396
1	C5321009	PRENSAESTOPA PG-11	NO	PLASTICO	06/10/09	0.034
1	C5321089	TUERCA PG-11	NO	PLASTICO	06/10/09	0.005
4	C6260549	PATA PA M-10X30 BASE D.30	NO	PA NEGRA	15/04/10	0.074



FAMILIA: BAR 2009

FECHA: 16/03/10

MODELO: 4481

PESO(Kg): 7.570

DENOMINACION:
HORNILLO 1 PLACA ELEC.450

ESCALA:
29/200

MATERIAL:
INOX

CODIGO:
4481