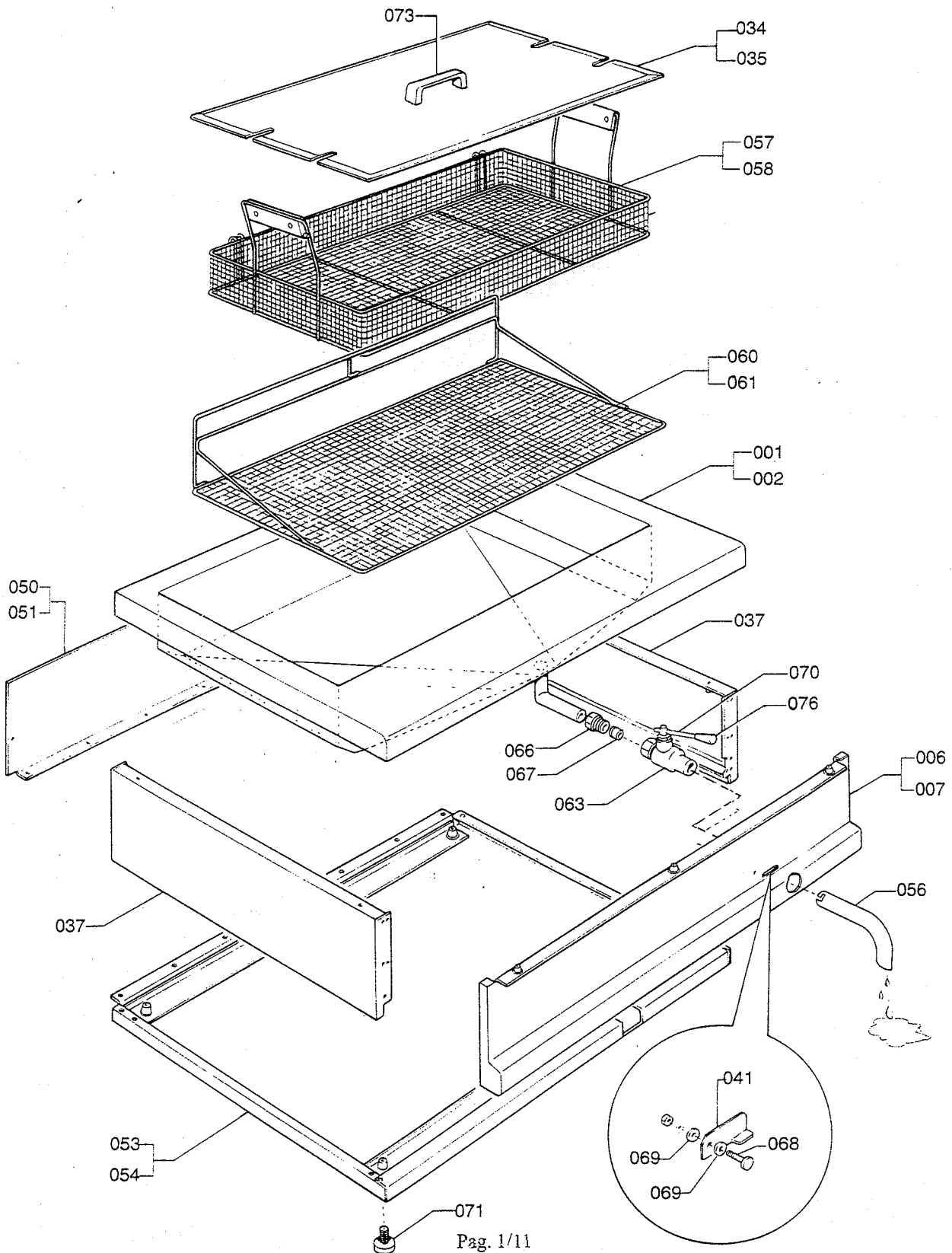
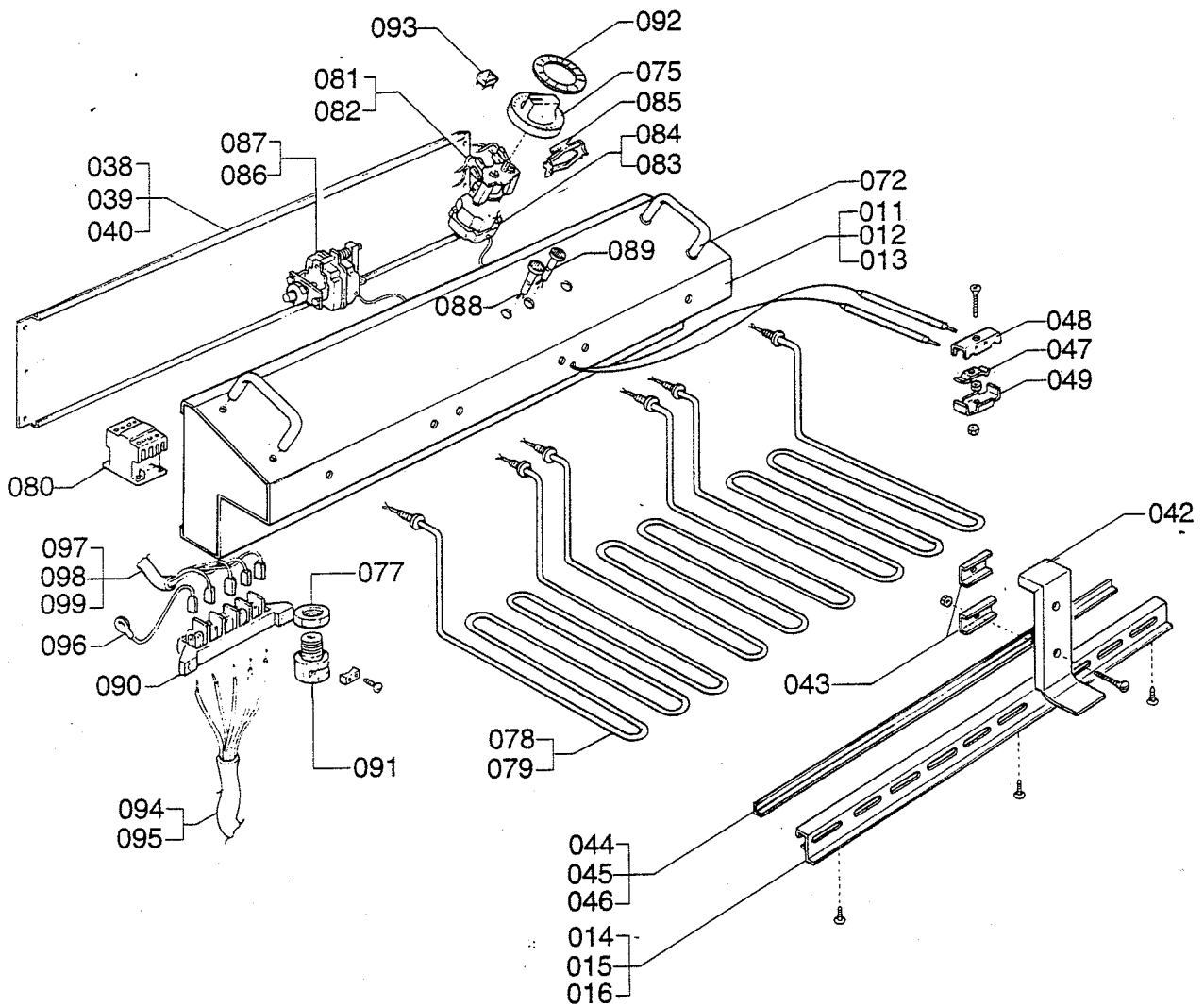


FPE-20
FPE-25



FPE-20 FMPE-20
FPE-25 FMPE-25
FMPE-30



NR.	COD.	DESCRIZIONE - BESCHREIBUNG - DESCRIPTION - DESCRIPTION	DM.
001	54.1.0525.00	Piano Oberplatte Plan Upper plate	FPE-20 140
002	54.1.0526.00	Piano Oberplatte Plan Upper plate	FPE-25 150
003	54.1.0527.00	Piano Oberplatte Plan Upper plate	FMPE-20 140
004	54.1.0528.00	Piano Oberplatte Plan Upper plate	FMPE-25 150
005	54.1.0529.00	Piano Oberplatte Plan Upper plate	FMPE-30 157
006	54.1.0530.00	Cruscotto Blende Bandeau Control panel	FPE-20 48
007	54.1.0531.00	Cruscotto Blende Bandeau Control panel	FPE-25 64
008	54.1.0532.00	Cruscotto Blende Bandeau Control panel	FMPE-20 48
009	54.1.0533.00	Cruscotto Blende Bandeau Control panel	FMPE-25 65
010	54.1.0534.00	Cruscotto Blende Bandeau Control panel	FMPE-30 83
011	54.1.0522.00	Cruscotto comandi Bedienungsblende Bandeau de commande Control panel unit	FMPE-20 FPE-20 49
012	54.1.0523.00	Cruscotto comandi Bedienungsblende Bandeau de commande Control panel unit	FPE-25 FMPE-25 56
013	54.1.0524.00	Cruscotto comandi Bedienungsblende Bandeau de commande Control panel unit	FMPE-30 67
014	54.1.0519.00	Gabbie resistenze Widerstandsgehäuse Cage résistances Heating elements cage	FPE-20 FMPE-20 28

NR.	COD.	DESCRIZIONE - BESCHREIBUNG - DESCRIPTION - DESCRIPTION	DM.
015	54.1.0520.00	Gabbie resistenze Widerstandsgehäuse Cage résistances Heating elements cage	FPE-25 FMPE-25 33
016	54.1.0521.00	Gabbia resistenze Widerstandsgehäuse Cage résistances Heating elements cage	FMPE-30 42
017	54.1.0480.00	Mobile base 600 Möbelunterteil 600 Meuble base 600 600 cabinet	FMPE-20 104
018	54.1.0492.00	Mobile base 800 Möbelunterteil 800 Meuble base 800 800 cabinet	FMPE-25 122
019	54.1.0510.00	Mobile base 1000 Möbelunterteil 1000 Meuble base 1000 1000 cabinet	FMPE-30 162
020	54.1.0479.00	Porta SX 30 Tür links 30 Porte gauche 30 Left door 30	FMPE-20 113
021	54.1.0466.00	Porta SX 40 Tür links 40 Porte gauche 40 Left door 40	FMPE-25 116
022	54.1.0512.00	Porta SX 50 Tür links 50 Porte gauche 50 Left door 50	FMPE-30 137
023	54.1.0478.00	Porta DX 30 Tür rechts 30 Porte droite 30 Right door 30	FMPE-20 113
024	54.1.0465.00	Porta DX 40 Tür rechts 40 Porte droite 40 Right door 40	FMPE-25 116
025	54.1.0511.00	Porta DX 50 Tür rechts 50 Porte droite 50 Right door 50	FMPE-30 137
026	54.1.0296.00	Bacinella raccogliolio Fettauffangschale Bac de récolte huile Drip tray	FMPE-20 FMPE-25 FMPE-30 163
027	54.1.0472.00	Filtro bacinella Filter für Fettauffangschale Filtre pour bac de récolte huile Filter for drip tray	FMPE-20 FMPE-25 FMPE-30 65
028	54.1.0477.00	Traversa base anteriore 600 Traverse vordere Base 600 Traverse base avant 600 Front base crosspiece 600	FMPE-20 36

NR.	COD.	DESCRIZIONE - BESCHREIBUNG - DESCRIPTION - DESCRIPTION		DM.
029	54.1.0468.00	Traversa base anteriore 800 Traverse vordere Base 800 Traverse base avant 800 Front base crosspiece 800	FMPE-25	54
030	54.1.0513.00	Traversa base anteriore 1000 Traverse vordere Base 1000 Traverse base avant 1000 Front base crosspiece 1000	FMPE-30	48
031	54.1.0476.00	Traversa base posteriore 600 Traverse hintere Base 600 Traverse base arrière 600 Rear base crosspiece 600	FMPE-20	33
032	54.1.0475.00	Traversa base posteriore 800 Traverse hintere Base 800 Traverse base arrière 800 Rear base crosspiece 800	FMPE-25	53
033	54.1.0514.00	Traversa base posteriore 1000 Traverse hintere Base 1000 Traverse base arrière 1000 Rear base crosspiece 1000	FMPE-30	52
034	54.4.2336.00	Coperchio vasca Deckel für Becken Couvercle cuve Tank lid	FPE-20 FMPE-20	54
035	54.4.2337.00	Coperchio vasca Deckel für Becken Couvercle cuve Tank lid	FPE-25 FMPE-25	67
036	54.4.2338.00	Coperchio vasca Deckel für Becken Couvercle cuve Tank lid	FMPE-30	79
037	54.4.1116.00	Fianco Top 700 Seitenteil Top 700 Côté top 700 700 top side		79
038	54.4.2390.00	Parete posteriore cruscotto comandi Rückwand Bedienungsblende Paroi arrière bandeau de commande Control panel rear plate	FPE-20 FMPE-20	40
039	54.4.2391.00	Parete posteriore cruscotto comandi Rückwand Bedienungsblende Paroi arrière bandeau de commande Control panel rear plate	FPE-25 FMPE-25	50
040	54.4.2392.00	Parete posteriore cruscotto comandi Rückwand Bedienungsblende Paroi arrière bandeau de commande Control panel rear plate	FMPE-30	55
041	54.4.1121.00	Staffa bloccaggio rubinetto Blockierbügel Hahn Etrier de fermeture robinet Cock fixing bracket	FPE-20 FPE-25	10
042	54.4.2339.00	Protezione capillare Kapillarschutz Protection capillaire Probe protection		27

NR.	COD.	DESCRIZIONE - BESCHREIBUNG - DESCRIPTION - DESCRIPTION	DM.
043	54.4.2340.00	Particolare fissaggio protezione capillare Befestigungsteil Kapillarschutz Pièce fixation protection capillaire Probe protection clamping piece	19
044	54.4.2385.00	Profilo superiore resistenze Oberes Profil Heizkörper Profil supérieur résistances Heating elements unit upper frame	FPE-20 FMPE-20 28
045	54.4.2386.00	Profilo superiore resistenze Oberes Profil Heizkörper Profil supérieur résistances Heating elements unit upper frame	FPE-25 FMPE-25 32
046	54.4.2387.00	Profilo superiore resistenze Oberes Profil Heizkörper Profil supérieur résistances Heating elements unit upper frame	FMPE-30 36
047	54.4.0307.00	Staffa fissaggio bulbo Befestigungsbügel Fühler Etrier de fixation bulbe Clamping piece bulb	14
048	54.4.2388.00	Staffa superiore fissaggio bulbi Oberer Befestigungsbügel Fühler Etrier de fixation supérieur bulbes Bulb upper fixing bracket	6
049	54.4.2389.00	Staffa inferiore fissaggio bulbi Unterer Befestigungsbügel Fühler Etrier de fixation inférieur bulbes Bulb lower fixing bracket	6
050	54.4.1543.00	Schiena Rückwand Dos Back panel	FPE-20 FMPE-20 21
051	54.4.1544.00	Schiena Rückwand Dos Back panel	FPE-25 FMPE-25 28
052	54.4.1545.00	Schiena Rückwand Dos Back panel	FMPE-30 32
053	54.4.1540.00	Fondo Boden Fond Bottom	FPE-20 FMPE-20 34
054	54.4.1541.00	Fondo Boden Fond Bottom	FPE-25 FMPE-25 39
055	54.4.1542.00	Fondo Boden Fond Bottom	FMPE-30 47
056	54.4.1203.00	Scarico 22 rubinetto 3/4" G Ablassrohr 22 für Hahn 3/4" G Tube de vidange 22 pour robinet 3/4" G Drain pipe 22 for cock 3/4" G	FPE-20 FPE-25 18

NR.	COD.	DESCRIZIONE - BESCHREIBUNG - DESCRIPTION - DESCRIPTION		DM.
057	53.1.0175.00	Cestino friggitrice Friteusenkorb Panier friteuse Fryer basket	FPE-20 FMPE-20	72
058	53.1.0169.00	Cestino friggitrice Friteusenkorb Panier friteuse Fryer basket	FPE-25 FMPE-25	75
059	53.1.0177.00	Cestino friggitrice Friteusenkorb Panier friteuse Fryer basket	FMPE-30	83
060	53.1.0174.00	Filtro vasca/supporto cesto Filter für Becken/Korbhalter Filtre pour cuve/support panier Tank filter/basket support	FPE-20 FMPE-20	49
061	53.1.0170.00	Filtro vasca/supporto cesto Filter für Becken/Korbhalter Filtre pour cuve/support panier Tank filter/basket support	FPE-25 FMPE-25	60
062	53.1.0176.00	Filtro vasca/supporto cesto Filter für Becken/Korbhalter Filtre pour cuve/support panier Tank filter/basket support	FMPE-30	69
063	53.1.0001.00	Rubinetto scarico 3/4" Ablasshahn 3/4" Robinet de vidange 3/4" Drain cock 3/4"	FPE-20 FPE-25	27
064	53.1.0010.00	Rubinetto scarico 3/4" con maniglia Ablasshahn 3/4" mit Griff Robinet de vidange 3/4 avec poignée Drain cock 3/4" with grip	FMPE-20 FMPE-25 FMPE-30	21
065	53.1.0158.00	Piedino Fuss Pied Leg	FMPE-20 FMPE-25 FMPE-30	16
066	53.3.0101.00	Bocchettone 3/4 tubo Ø18 Stutzen 3/4 Rohr Ø18 Raccord de tuyau 3/4 tube Ø18 Ø18 3/4 pipe union		7
067	53.3.0102.00	Bicono 18S Doppelkegel 18S Bicône 18S Bicône 18S		7
068	53.3.0163.00	Perno boccola rubinetto Bolzen für Hahnbüchse Goupille robinet Pin for cock bushing	FPE-20 FPE-25	2
069	53.3.0164.00	Boccola rubinetto Hahnbüchse Bague robinet Cock bushing	FPE-20 FPE-25	3
070	53.3.0272.00	Maniglia di scarico rubinetto 3/4"G. Griff für Ablasshahn 3/4"G Poignée pour robinet de vidange 3/4"G Handle for drain-cock 3/4"G	FPE-20 FPE-25	5

NR.	COD.	DESCRIZIONE - BESCHREIBUNG - DESCRIPTION - DESCRIPTION		DM.
071	53.3.0103.00	Piedino M10x20x23Ø Fuss M10x20x23Ø Pied M10x20x23Ø Leg M10x20x23Ø	FPE-20 FPE-25	5
072	53.6.0035.00	Maniglia rossa Griff rot Poignée rouge Red handle		5
073	53.6.0064.00	Maniglia nera Griff schwarz Poignée noire Black handle		12
074	53.6.0002.00	Paracolpi Ø12 H.4 Stoßfänger Ø12 H.4 Butoirs Ø12 H.4 Ø12 H.4 bumper	FMPE-20 FMPE-25 FMPE-30	3
075	53.6.0138.00	Manopola Ø70 Knebel Ø70 Manette Ø70 Knob Ø70		11
076	53.6.0003.00	Impugnatura fissa Ø15x25xM6 Griff Ø15x25xM6 Manette noire Ø15x25xM6 Grip Ø15x25xM6	FPE-20 FPE-25	4
077	53.6.0119.00	Controdado esagonale PG-16 Sechskantgegenmutter PG-16 Contre-écrou hexagonal PG-16 Hexagonal lock nut PG-16		3
078	53.7.0108.00	Resistenza friggitrice W1800 V230 Heizkörper W1800 V230 Résistance W1800 V230 Heating element W1800 V230	FPE-20 FMPE-20 FMPE-30	42
079	53.7.0109.00	Resistenza friggitrice W2500 V230 Heizkörper W2500 V230 Résistance W2500 V230 Heating element W2500 V230	FPE-25 FMPE-25	55
080	53.7.0080.00	Teleruttore MC6 20A Fernschalter MC6 20A Télérupteur MC6 20A Remote control switch MC6 20A	FPE-25 FMPE-25 FMPE-30	72
081	53.7.0004.00	Commutatore 1 posizione monofase Umschalter 1 Position einphasig Commutateur 1 position monophasé Commutator 1 position singlephase	FPE-25 FMPE-25 FMPE-30	16
082	53.7.0002.00	Commutatore 1 posizione trifase Umschalter 1 Position dreiphasig Commutateur 1 position triphasé Commutator 1 position threephase	FPE-20 FMPE-20	16
083	53.7.0006.00	Termostato 90-180°C monofase Thermostat 90-180°C einphasig Thermostat 90-180°C monophasé Thermostat 90-180°C singlephase	FPE-25 FMPE-25 FMPE-30	32
084	53.7.0007.00	Termostato 90-180°C trifase Thermostat 90-180°C dreiphasig Thermostat 90-180°C triphasé Thermostat 90-180°C threephase	FPE-20 FMPE-20	84

NR.	COD.	DESCRIZIONE - BESCHREIBUNG - DESCRIPTION - DESCRIPTION	DM.
085	53.7.0012.00	Staffa unione termostato/commutatore Verbindungsbügel Thermostat/Umschalter Etrier d'attache thermostat/commutateur Fixing bracket thermostat/commutator	3
086	53.7.0013.00	Termostato sicurezza 235°C monofase Sicherheitsthermostat 235°C einphasig Thermostat de sécurité 235°C monophasé Safety thermostat 235°C singlephase	FPE-25 FMPE-25 FMPE-30 43
087	53.7.0014.00	Termostato sicurezza 240°C trifase Sicherheitsthermostat 240°C dreiphasig Thermostat de sécurité 240°C triphasé Safety thermostat 240°C threephase	FPE-20 FMPE-20 70
088	53.7.0141.00	Spia bianca Kontrolllampe weiss Lampe témoin blanche White warning light	5
089	53.7.0142.00	Spia verde Kontrolllampe grün Lampe témoin verte Green warning light	5
090	53.7.0077.00	Morsettiera trifase 40A Anschlussklemmenbrett dreiphasig 40A Plaque à bornes triphasé 40A Terminal block threephase 40A	11
091	53.7.0139.00	Pressacavo V.TEC 16 Kabelklemme V.TEC 16 Serre-câble V.TEC 16 Cable securing clamp V.TEC 16	4
092	53.9.0164.00	Dischetto serigrafato per manopola Markierung für Knebel Disque sérigra. manette Adhesive graduated disc for knob	3
093	53.9.0189.00	Indice per manopola Ø70 Drehschalteraufschrift Ø70 Index pour manette Ø70 Index for knob Ø70	3
094	54.7.0049.00	Cavo entrata 5x1,5mmq Eingangskabel 5x1,5mmq Câble entrée 5x1,5mmq Incoming feeder 5x1,5mmq	FPE-20 FPE-25 FMPE-20 FMPE-25 18
095	54.7.0050.00	Cavo entrata 5x2,5mmq Eingangskabel 5x2,5mmq Câble entrée 5x2,5mmq Incoming feeder 5x2,5mmq	FMPE-30 25
096	54.7.0053.00	Cavetto di terra Erdungskabel Câble de terre Earth wire	5
097	54.7.0062.00	Cablaggio Verkabelung Câblage Wiring	FPE-20 FMPE-20 35
098	54.7.0063.00	Cablaggio Verkabelung Câblage Wiring	FPE-25 FMPE-25 FMPE-30 40



S.p.A.

1/97.1 DE

Pag. 11/11

FRIGGITRICE ELET.-ELEKTRO-FRITEUSEN-FRITEUSES EL.- EL. FRYERS

FMPE-20/25/30 FPE-20/25

NR.	COD.	DESCRIZIONE - BESCHREIBUNG - DESCRIPTION - DESCRIPTION	DM.
099	54.7.0064.00	Cablaggio supplemento Zusätzliche Verkabelung Câblage supplémentaire Supplementary cable harness	FMPE-30 41