

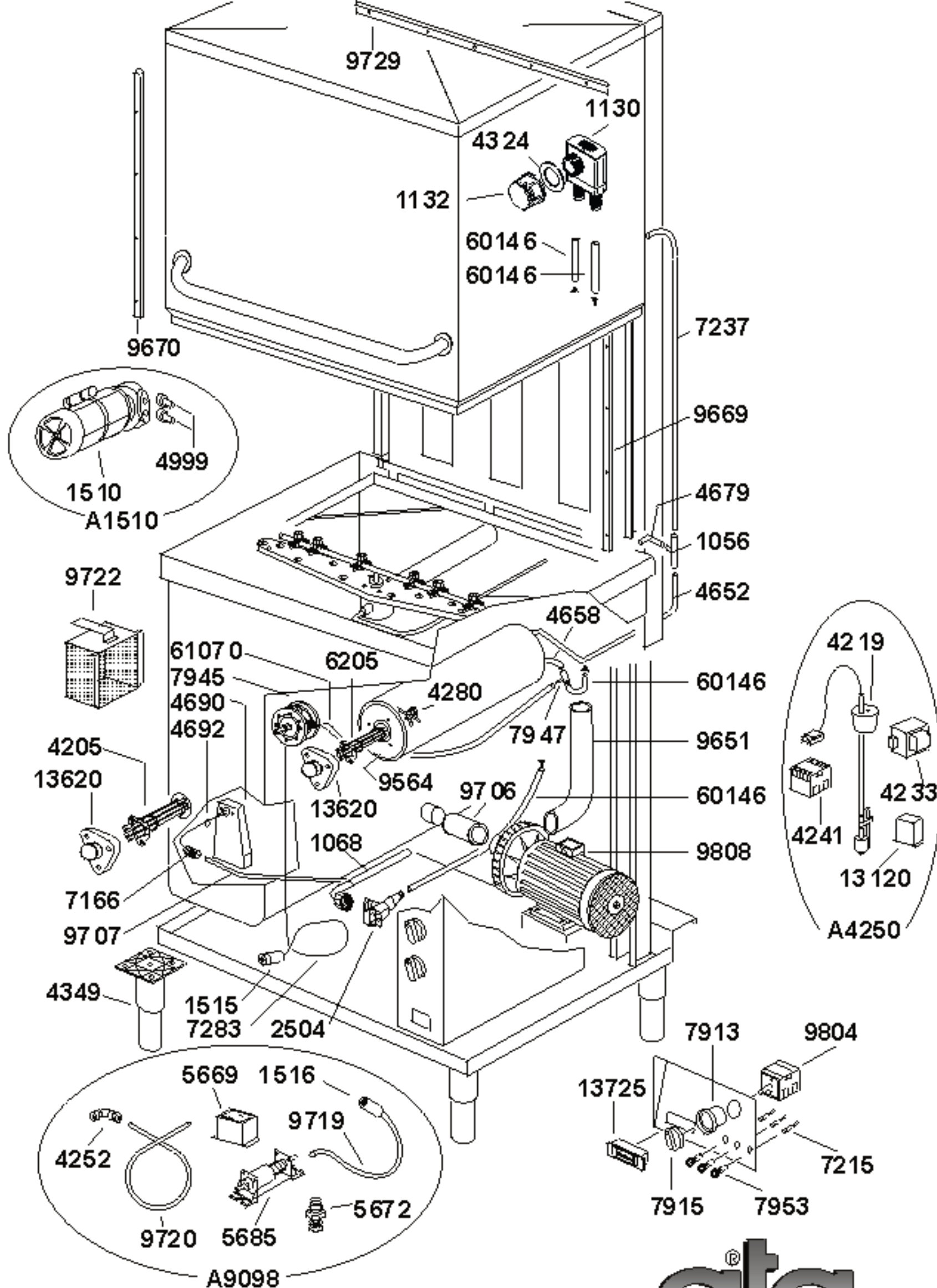
Modello  
Modèle  
Model

# AT 95-105-110

Dis. N° EE .AT.003

data: 01-01-02





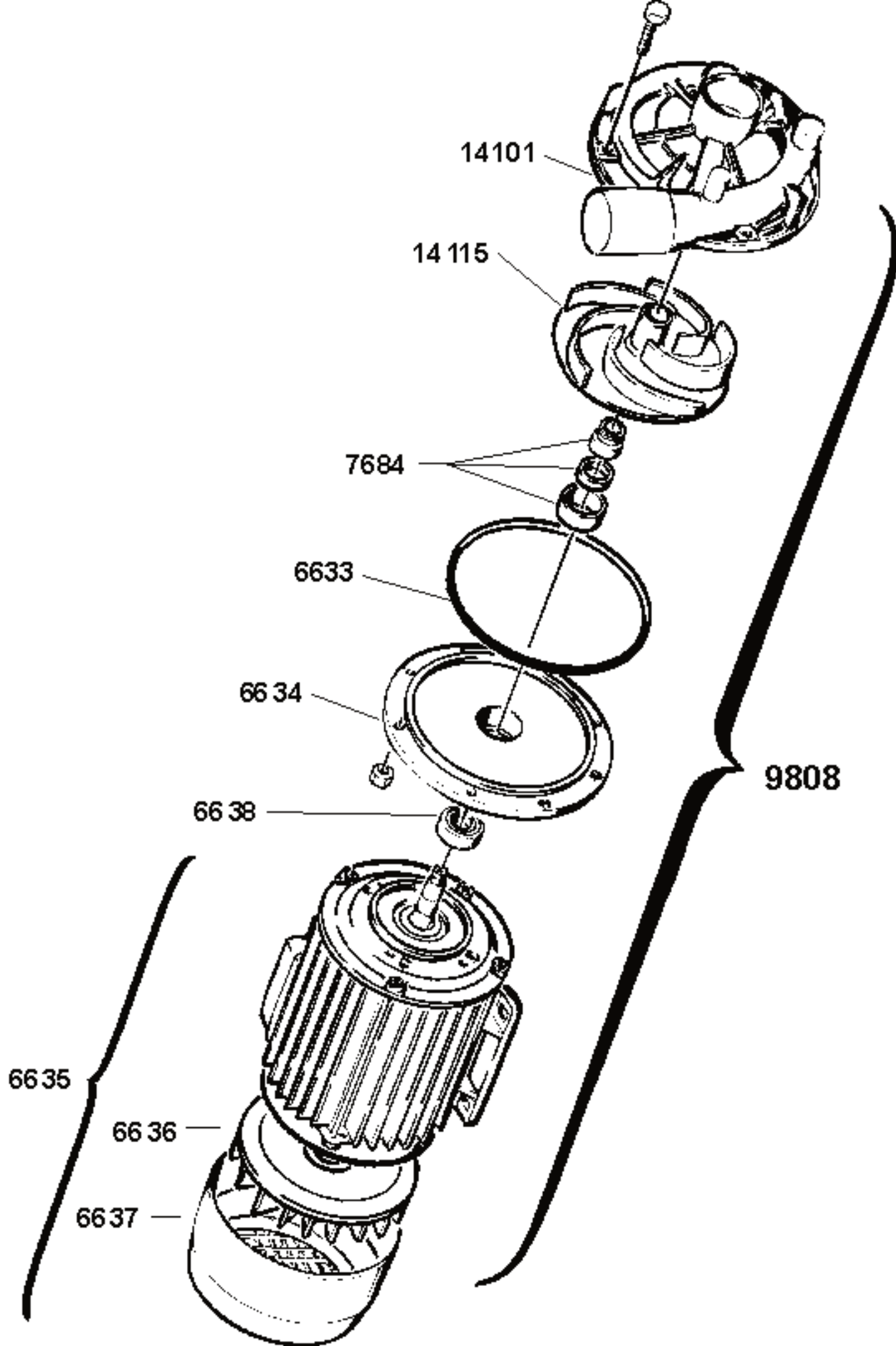
Modello  
Modelle  
Modelle

**AT 95**

Dis. N° EM.AT.001

data: 01-01-02





Modello  
Modello  
Modello

**ELETTROPOMPA 1,5 HP**

Dis. N° EE.P.012

Data: 01-01-02

**ata**<sup>®</sup>

Seite	Kreditor Artikel Nr.	IT	GB
001	4616	GUARNIZIONE O.R.39.69x3.53	O.R. GASKET 39.69X3.53
001	4128	TUBO SCARICO 1,5" AIR/SI	DRAIN HOSE 1.5" AIR/SI cm.200 + MALE JOINT
001	4126	CODOLO DI SCARICO 1,5"x40	DRAIN ELBOW HOSE 1.5"
001	4125	GUARNIZIONE CODOLO 34x45x4	DRAIN-ELBOW HOSE GASKET 34X45X4
001	4124	GHIERA FISSAGGIO PILETTA	RING NUT OF TUB-DRAIN
001	4123	GUARNIZIONE PILETTA 50x66x3	TUB-DRAIN GASKET 50X66X3
001	4122	PILETTA DI SCARICO	TUB-DRAIN
001	9667	CARRUCOLA PESO AT	PULLEY OF WEIGHT AT N.T.
001	9800	CONTATTORE 240V 50Hz	CONTACTOR 240V 50 Hz
001	4204	TELERUTTORE 240V 50HZ	REMOTE CONTROL SWITCH
001	6214	PASSACAVO	CABLE FAIRLEAD D18
001	9815	TIMER AT 220V 50Hz 60"-150"	TIMER FOR AT 220 V 50 HZ
001	4201	MORSETTIERA FV 122	TERMINAL CONNECTION BOARD FV 122
001	1500	FILTRO ANTIDISTURBO	ANTI-NOISE FILTER
001	4684	PASSACAVO SCHIENA D=65	FAIRLEAD D-65
001	1041	PASSACAVO CON GHIERA	FAIRLEAD WITH THREADED RING
001	9830	PRESSOSTATO TAR. 123/75 ATTACCO LATERALE	PRESSURE SWITCH
001	1080	TERMOSTATO 90°C	THERMOSTAT UNIT 90°C
001	4227	MANOPOLA TERMOSTATO/TIMER	KNOB THERMOSTAT/TIMER
001	13105	MICROINTERRUTTORE MAGNETICO	MAGNET DOOR SWITCH
001	9597	STAFFA MAGNETE	MAGNET BRACKET
001	13642	MAGNETE PROTETTO	MAGNET
001	9714	BRACCIO RISCIAQUO	RINSING ARM
001	9717	TUBO MANDATA LAVAGGIO SUP.	DELIVERY HOSE FOR UPPER WASHING
001	9621	TAPPO DI RISCIAQUO	RINSING PLUG
001	4616	GUARNIZIONE O.R.39.69x3.53	O.R. GASKET 39.69X3.53
001	9715	BRACCIO LAVAGGIO INFERIORE	LOWER WASH ARM
001	4685	RACCORDO ASTA RISCIAQUO	JOINT FOR RINSING ROD
001	1037	GUARNIZIONE OR 20.22x3.53	O.R. GASKET 20.22X3.53
001	7139	GHIERA 1/2" GAS CH. 24/25	RING NUT 1/2" GAS
001	1041	PASSACAVO CON GHIERA	FAIRLEAD WITH THREADED RING
001	9686	PERNO RUOTINA M10 AT	PIN OF WHEEL M 10 AT
001	9612	RUOTINA	SMALL WHEEL
001	9686	PERNO RUOTINA M10 AT	PIN OF WHEEL M 10 AT
001	9612	RUOTINA	SMALL WHEEL
001	9601	SUPPORTO GIRANTE AT/ALP44	HOLDER
001	7130	GUARNIZIONE O.R. 11.91x2.62	O.R. GASKET 11.91X2.62
001	9630	GIRANTE DI LAVAGGIO	WASHING ARM
001	9601	SUPPORTO GIRANTE AT/ALP44	HOLDER
001	9594	LIMITATORE AT/ALP44	LIMITING DEVICE
001	9631	PERNO GIRANTE AT/ALP44	PIN
001	9632	BRONZINA GIRANTE AT/ALP42-44	BUSHING
001	9630	GIRANTE DI LAVAGGIO	WASHING ARM
001	13694	PASSACAVO DA 20	CABLE FAIRLEAD
001	9615	TUBO DI RISCIAQUO AT/ALP44	RINSING TUBE
001	7130	GUARNIZIONE O.R. 11.91x2.62	O.R. GASKET 11.91X2.62
001	4616	GUARNIZIONE O.R.39.69x3.53	O.R. GASKET 39.69X3.53
001	9725	BLOCCO PESI AT95/105	WEIGHT BLOCK AT 95/105
001	9682	MOSCHETTONE 5x50	SPRING-CATCH 5X50
001	9668	TIRANTE PESO AT	CONNECTING ROD OF WEIGHT AT
001	4616	GUARNIZIONE O.R.39.69x3.53	O.R. GASKET 39.69X3.53
001	9716	BRACCIO LAVAGGIO SUPERIORE	UPPER WASH ARM
001	7139	GHIERA 1/2" GAS CH. 24/25	RING NUT 1/2" GAS
001	1037	GUARNIZIONE OR 20.22x3.53	O.R. GASKET 20.22X3.53
001	4685	RACCORDO ASTA RISCIAQUO	JOINT FOR RINSING ROD
001	9615	TUBO DI RISCIAQUO AT/ALP44	RINSING TUBE
001	9631	PERNO GIRANTE AT/ALP44	PIN
001	9632	BRONZINA GIRANTE AT/ALP42-44	BUSHING
001	4648	GUARNIZIONE OR 7.66x1.78	OR GASKET 7.66/1.78
001	7127	PORTAUGELLO RISCIAQUO A LAMA	RINSING-JET HOLDER
001	7128	UGELLO RISCIAQUO A LAMA	SLOT-SHAPED RINSE JET
001	7129	GHIERA UGELLO RISCIAQUO A LAMA	NUT OF RINSING JET
001	7130	GUARNIZIONE O.R. 11.91x2.62	O.R. GASKET 11.91X2.62
001	7935	PASSACAVO SCHIENA	CABLE FAIRLEAD
001	7133	GHIERA 1/2 GAS	RING NUT 1/2" GAS
001	7132	ANELLO SPACCATO D=12x3	RING DIAM. 12X3
001	7131	ROSETTA GHIERA 1/2" GAS	WASHER 1/2" GAS
001	7130	GUARNIZIONE O.R. 11.91x2.62	O.R. GASKET 11.91X2.62
001	7131	ROSETTA GHIERA 1/2" GAS	WASHER 1/2" GAS

Seite	Kreditor Artikel Nr.	IT	GB
001	7132	ANELLO SPACCATO D=12x3	RING DIAM. 12X3
001	7133	GHIERA 1/2 GAS	RING NUT 1/2" GAS
001	9730	GOMMA FINECORSA PESI PER AT	RUBBER STOPPER FOR WEIGHT AT
001	9625	TROPPOPIENO AT	OVERFLOW-PIPE FOR AT
002	1132	TAPPO VALVOLA ANTIRIFLUSSO	PLUG OF NON-RETURN VALVE
002	4324	GUARNIZIONE CODOLO AF PS	JOINT
002	1130	VALVOLA ANTIRIFLUSSO	NON-RETURN VALVE
002	4252	RACCORDO DS/5-VASCA	CONNECTION
002	5669	SCHEDA CONTROLLO DOSATORE DI DETERSIVO	ELECTRONIC SET ED 91
002	9719	TUBO ASPIRAZIONE DOSATORE USA PER AT115	DETERGENT DISPENSER INTAKE PIPE
002	9720	TUBO MANDATA DOSATORE USA PER AT115	DETERGENT DISPENSER OUTLET PIPE
002	5672	SONDA DOSATORE DETERSIVO	PROBE OF DETERGENT DISPENSER
002	1516	FILTRO COMPLETO DOSATORE DETERSIVO	COMPLETE FILTER FOR DETERGENT DISPENSER
002	A9098		
002	5685	POMPA DOSATORE OSCILLANTE	PUMP FOR VIBRATING DETERGENT DISPENSER
002	13120	RONZATORE CON SUPPORTO	BELL
002	4219	SONDA PER TANICA DETERSIVO CON MICRO MAGNETICO	PROBE FOR DETERGENT TANK
002	4241	TELERUTTORE 24V 50/60Hz	REMOTE CONTROL SWITCH
002	4233	TRASFORMATORE MONOFASE 220/24 V 20 VA	SINGLE-PHASE TRANSFORMER
002	A4250		
002	4999	PORTAGOMMA M 3/8" D=12mm	RUBBER HOLDER M 3/8" 12 mm
002	1510		
002	A1510		
002	4349	PIEDE REGOLABILE DA 2" LUNGO ESCURSIONE 145-220 mm	ADJUSTABLE FOOT
002	9722	FILTRO ASPIRAZIONE AT COMPLETO	COMPLETE INTAKE FILTER AT
002	9670	SCORRIMENTO SX CAPOTTA AT	LEFT-HAND SIDE GUIDE OF HOOD AT
002	60146	TUBO ATOSSICO 11x19	PIPE 11X19
002	60146	TUBO ATOSSICO 11x19	PIPE 11X19
002	13725	TERMOMETRO CAPILLARE 3000	CAPILLARY THERMOMETER
002	7915	MANOPOLA SELETTORI	KNOB OF MODE SELECTORS
002	7953	PORTASPIE LUMINOSE ARANCIO	ORANGE LAMP HOLDERS
002	9804	INTERRUTTORE GENERALE AT	MAIN SWITCH FOR AT
002	7215	LAMPADA SPIA AL NEON 220V ARANCIO	NEON WARNING LAMP
002	7913	SUPPORTO INTERRUTTORE	SWITCH SUPPORT
002	9669	SCORRIMENTO DX CAPOTTA AT	RIGHT-HAND SIDE GUIDE OF HOOD AT
002	4692	GUARNIZIONE OR 6,07x1,78	O.R. GASKET 6.07X1.78
002	4690	CAMPANA PRESSOSTATO AF/AT/ALP44	PRESSURE ACCUMULATOR OF LEVEL CONTROL AF/AT H=110
002	7945	DOSATORE BRILLANTANTE N6	RINSE-AID DISPENSER N.6
002	61070	TUBO MANDATA BRILLANTANTE AT	PIPE 6X11
002	6205	RESISTENZA 6000 W	HEATING ELEMENT W 6000 N.T.
002	4205	RESISTENZA W 3000 V 220	HEATING ELEMENT W 3000 V 220
002	7947	RACCORDO A T RIDOTTO	REDUCED T-JUNCTION
002	1068	TUBO DI CARICO cm.200 CON GUARNIZ/RACC. F + F 90°	FILLING-HOSE WITH GASKET + JOINTS F+F
002	13620	COPRIRESISTENZA	HEATING ELEMENT COVER
002	13620	COPRIRESISTENZA	HEATING ELEMENT COVER
002	1515	FILTRO COMPLETO DOSATORE BRILLANTANTE	COMPLETE FILTER FOR RINSE-AID DISPENSER
002	2504	ELETTRIVALVOLA SINGOLA 90° RIDUTT. 12L IN INGRESSO	SINGLE SOLENOID VALVE 90°C
002	7283	TUBO DOSATORE-SERBATOIO	HOSE FROM DISPENSER TO RINSE-AID TANK
002	9707	TUBO CAMPANA PRESSOSTATO	PRESSURE SWITCH BELL HOSE
002	7166	MOLLA TUBO PRESSOSTATO	SPRING OF LEVEL CONTROL HOSE
002	9729	GUARNIZIONE CAPOTTA AT95/105	HOOD SEALING AT 95/105
002	7237	TUBO RISCIAQ. SUP. AL 45/AL 46	UPPER RISING PIPE AL 40/AL 41
002	4652	MANICOTTO VALVOLA/BOILER	ELBOW HOSE FROM VALVE TO BOILER
002	1056	RACCORDO A T D=12	T-JUNCTION (BOILER)
002	4679	MANICOTTO T-BOILER	HOSE FROM T-JUNCTION TO BOILER
002	9564	BOILER	BOILER
002	9808	POMPA 1,5CV 380/3 V 50 Hz	PUMP 2,5 CV 380 V 50 Hz FOR ATR 311 ES AND AT 95
002	60146	TUBO ATOSSICO 11x19	PIPE 11X19
002	9651	MANICOTTO MANDATA AT/ALP44	DELIVERY HOSE
002	60146	TUBO ATOSSICO 11x19	PIPE 11X19
002	9706	TUBO ASPIRAZIONE POMPA	INTAKE-PUMP HOSE
002	4658	MANICOTTO T-VASCA	T-JUNCTION TANK
002	4280	TERMOSTATO A CONTATTO RIARMO MANUALE	CONTACT THERMOSTAT
003	6637	COPERCHIO MOTORE POMPA 1,5 Hp	MOTOR COVER FOR PUMP HP 1.5
003	6636	VENTOLA POMPA 1.5 Hp	COOLING IMPELLER FOR PUMP HP 1.5

Seite	Kredtor Artikel Nr.	IT	GB
003	6635	MOTORE POMPA 1.5 Hp	MOTOR FOR PUMP HP 1.5
003	6638	CUSCINETTO PER POMPA DA 1,5 Hp	BALL-BEARING 6204 FOR PUMP HP 1.5
003	9808	POMPA 1,5CV 380/3 V 50 Hz	PUMP 2,5 CV 380 V 50 Hz FOR ATR 311 ES AND AT 95
003	6634	FLANGIA POMPA 1.5 Hp	FLANGE FOR PUMP HP 1.5
003	6633	O.R. POMPA 1.5 Hp	O.R. PUMP HP 1.5
003	7684	TENUTA COMPLETA (D.12) PER POMPE 0,4 Hp	FRONT SEALING OF OPEN PUMP HP. 0.4
003	14115	GIRANTE POMPA 2Hp C.9806 AT 105/110/114/116	PUMP IMPELLER 2 HP
003	14101	CHIOCCIOLA POMPA DA 2 Hp (oraria)	SCROLL OF PUMP WITH ANTICLOCKWISE ROTATION