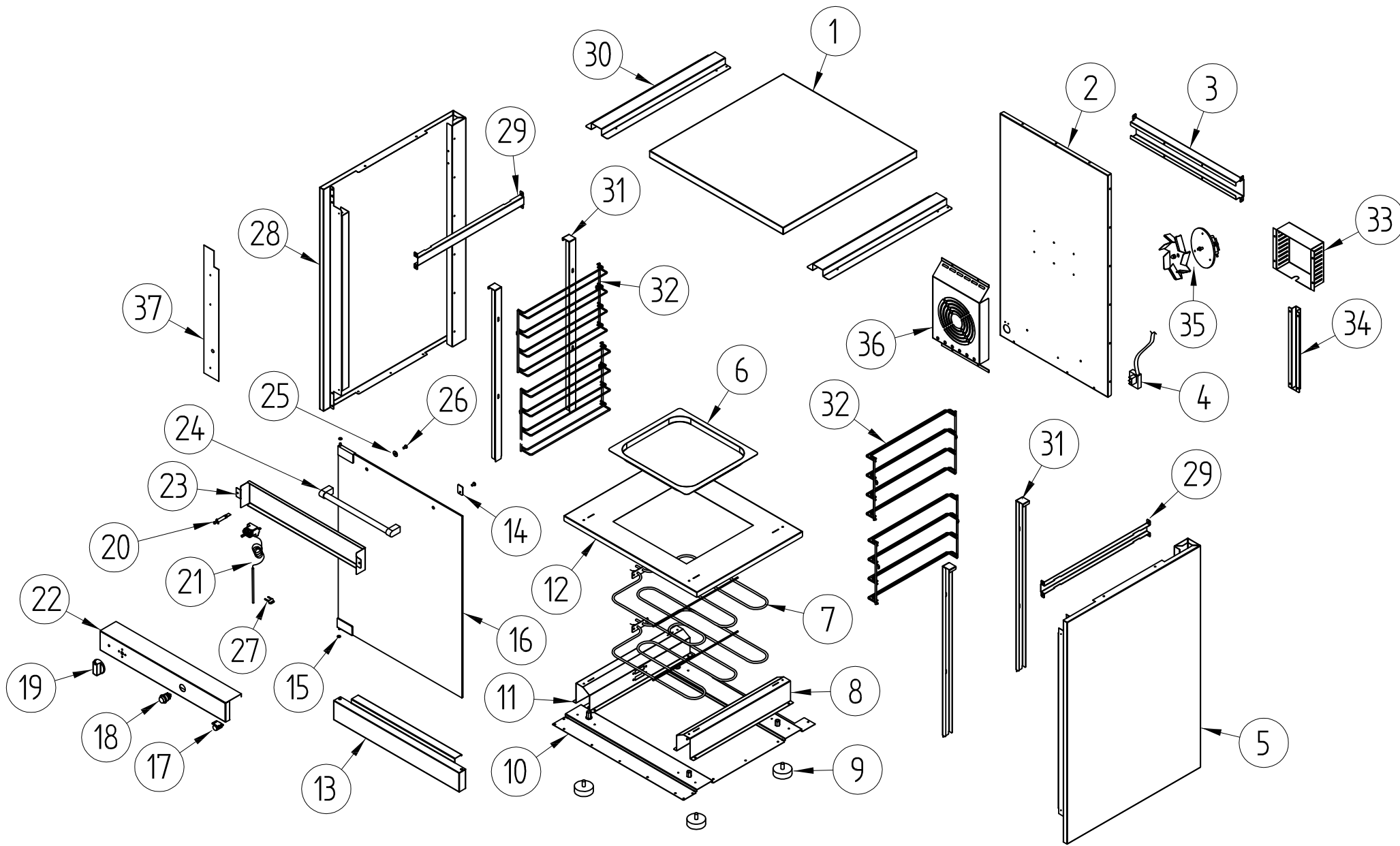


Snackgeräte
Gärschränke

Artikel-Nr. 215002 (L000600V)

Explosionszeichnung / Ersatzteile

Bitte bei Ersatzteilbestellung immer Seriennummer mit angeben!



	4			TOLLERANZE: UNI 5307	SCALA			DENOMINAZIONE	ESPLOSO LIEVITATORE 600, 600V		DISEGNATO:	CONTE R.
	3			da 1 a 6 ±0,08					MATERIALE	MODELLO	LIEV. 600, 600V	VERIFICATO
	2			da 6 a 18 ±0,12			TRATTAMENTO	FILE	ESP30021	DISEGNO	
	1			da 18 a 50 ±0,18								
RELEASE		MODIFICHE	FIRMA	da 50 a 80 ±0,23	DATA							
				da 80 a 120 ±0,27	14/04/2010							
				da 120 a 250 ±0,33								
				da 250 a 400 ±0,42								
				da 400 a oltre ±0,50								
PROPRIETA' RISERVATA - PRIVATE PROPERTY - PRIVATE ISENTUM - PROPRIETE RESERVEE												

www.piron.it

SPARE PART LIST 215002

CODE	DESCRIPTION	UM	Q.TY	N. DRAW
VET00005	VETRO PORTA LIEVIT.600 TRASP.TEMPRATO	PZ	1	16
CRU30007	CRUSCOTTO SERIGRAFATO	PZ	1	22
DEF30014	DEFLETTORE ARIA 430 LIEVITATORI VENT.	PZ	1	36
FON30007	FONDO SUPER. LL600 IX430 SB + PVC	PZ	1	1
FON30040	FONDO SCHIENA VENTILATO L600	PZ	1	2
MOT30005	MOTOVENT. F500/600/800 VR150 H20MM 33W	PZ	1	35
PRO30044	PROFILO CANALETTA LIEVITATORI	PZ	1	34
SUP30019	SUPP.RINF.SCHIENA L600 IX430 SB+PVC	PZ	1	3
SUP30091	PROTEZIONE MOTORE VENT.430 LIEVIT.VENT	PZ	1	33
CAV30002	CAVO ALIM.F504+SPINA SHUKO+MORS.PA244	PZ	1	4
FIA30010	FIANCO DX LL600 IX430 SB +PVC	PZ	1	5
LEC30002	TEGLIA GN2/3, 354X325X20, ACCIAIO	PZ	1	6
RES30002	RESISTENZA SUOLA 230/240V - 1000W	PZ	2	7
SUP30020	SUPP.OMEGA PASSACAVI LL600 DX FE 360B ZN	PZ	1	8
PIE30001	PIEDINO REGOLABILE M10 500-600-800	PZ	4	9
FON30010	FONDO INF. LL600 FE 360B ZN	PZ	1	10
SUP30021	SUPP.OMEGA PASSACAVI LL600 SX FE 360B ZN	PZ	1	11
SUP30022	SUPP.VASCHETTA ACQUA LL600 IX430 SB+PVC	PZ	1	12
CRU60006	CRUSCOTTO INF.LL600 IX430 SB+PVC	PZ	1	13
PIA30009	PIASTRINA X MANIGLIA LL800 IX430 SB+PVC	PZ	1	14
RON30001	RONDELLA M6 INOX	PZ	2	15
CRU60006	CRUSCOTTO INF.LL600 IX430 SB+PVC	PZ	1	13
CAL30001	CALAMITA PORTA	PZ	1	17
INT30002	INT.BIP.BIA CARTAR.TONDO 250V D.DIMA F25	PZ	1	18
MAN30008	MANOP.FORNO NERO	PZ	1	19
IND30002	IND.LUM.+GEMMA ROSSA	PZ	1	20
TER30005	TERMOSTATO LIEVITATORE 0-90°	PZ	1	21
CRU60007	CRUSC.FRONT. COMANDI LL600 IX430 SB +PVC	PZ	1	22
SUP30023	SUPP.PROTEZ FRONTALE LL600 IX430 SB+PVC	PZ	1	23
MAG30006	MANIGLIA FV604 D18 I.512	PZ	1	24
RON30002	RONDELLE M5 INOX D20-5,3 SP1,5	PZ	1	25
VIT30004	VITE TCC M5X12 INOX	PZ	2	26
FIA30011	FIANCO SX LL600 IX430 SB	PZ	1	28
PIA30034	PIASTR PROTEZIONE CAVI L600	PZ	1	37
SUP30024	TRAVERSO SUP.GRIGLIE L600 IX430 SB+PVC	PZ	2	29
SUP30025	SUP RINF.COPERCHIO L600 IX430 SB+PVC	PZ	2	30
SUP30066	SUPP.GRIGLIA LIEVIT.IX430 SB+PVC 8/9 LIV	PZ	4	31
SUP30102	STAF SING BULBO TERM LIEVIT 3MM130298	PZ	1	27
GRI30003	SUPPORTO LATERALE DX-SX LIEVITATORI	PZ	4	32