

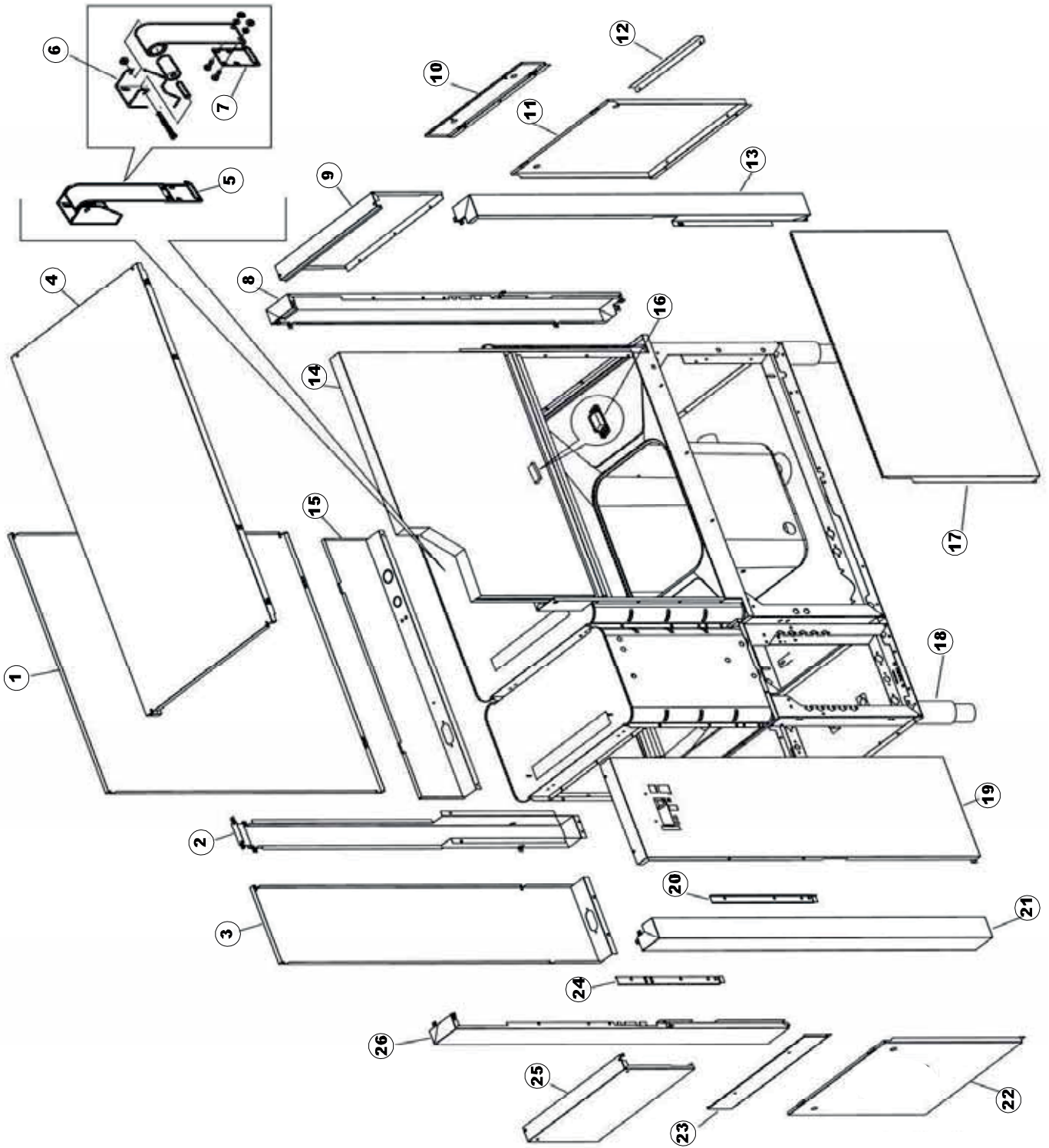
ELETTROBAR

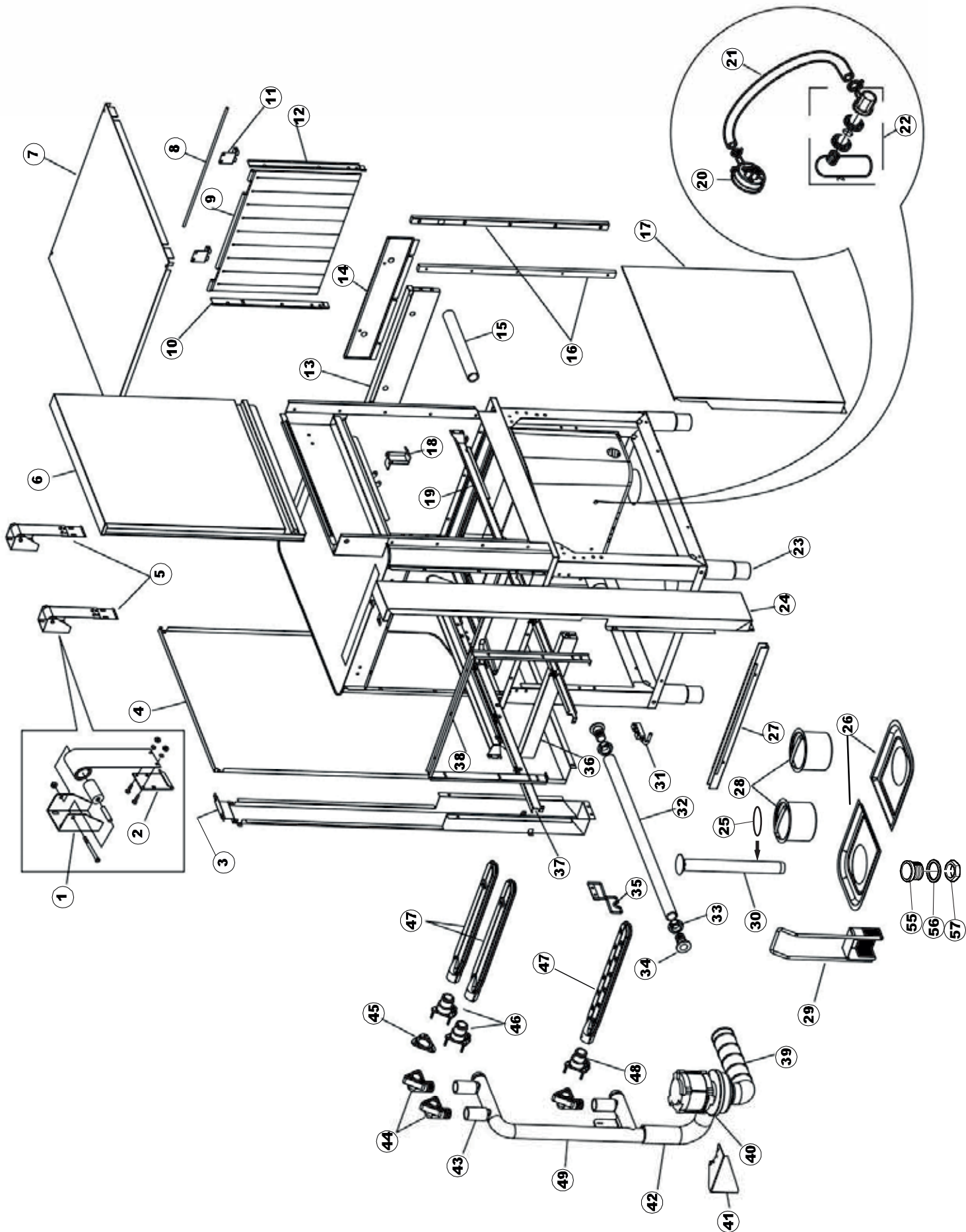
**SPARE PARTS CATALOGUE
ERSATZTEILKATALOG
CATALOGUE PIECES DETACHEES
CATALOGO PARTI RICAMBIO
CATALOGO DE PIEZAS DE RECAMBIO
CATALOGO PEÇAS DE REPOSICAO**

RIVER MULTI

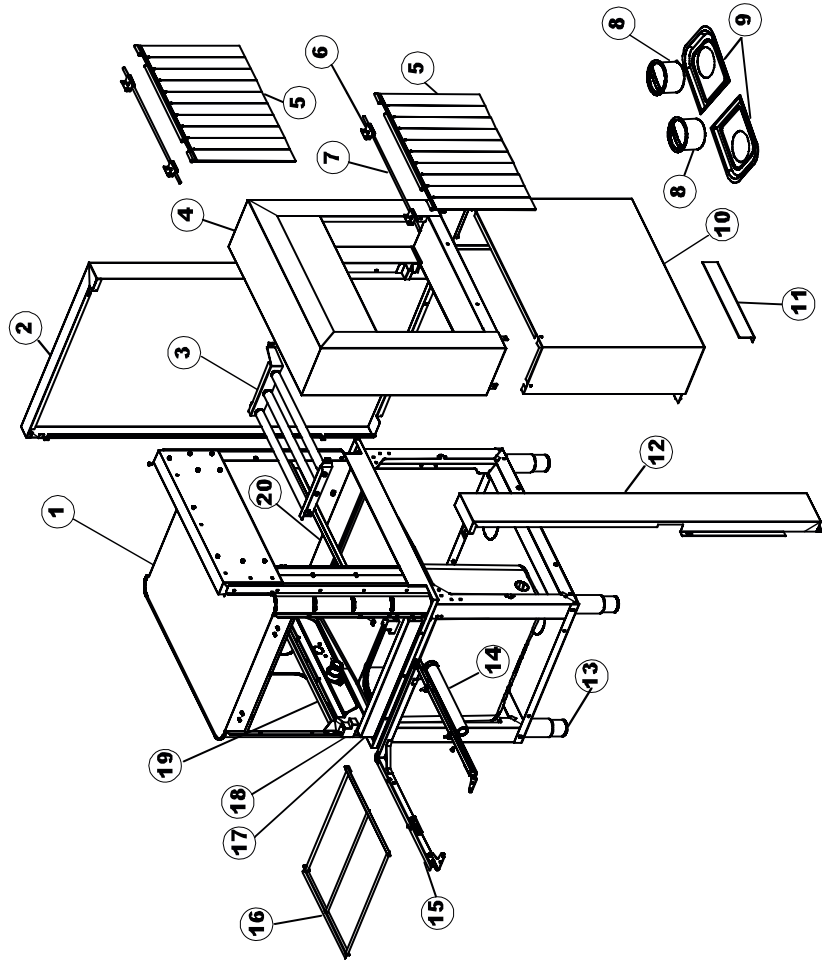
2256

14-02-2014

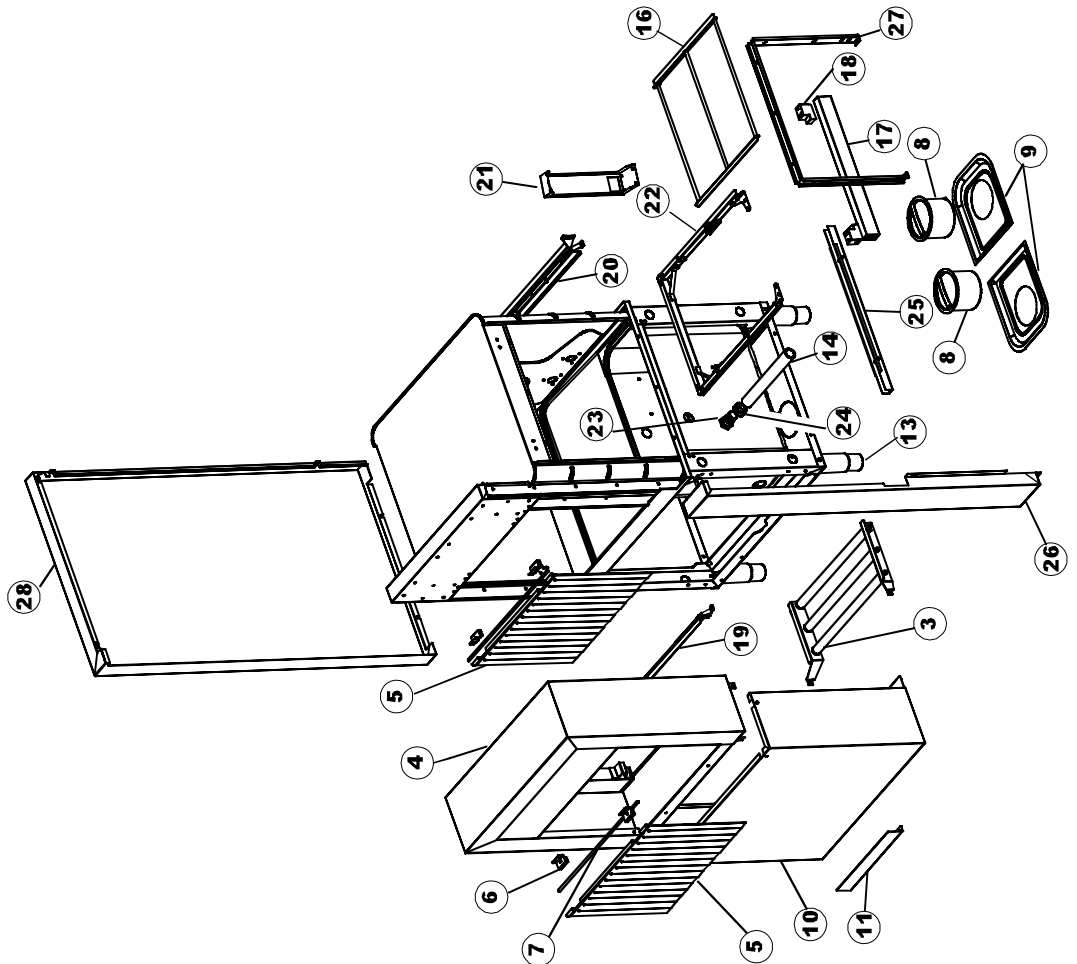


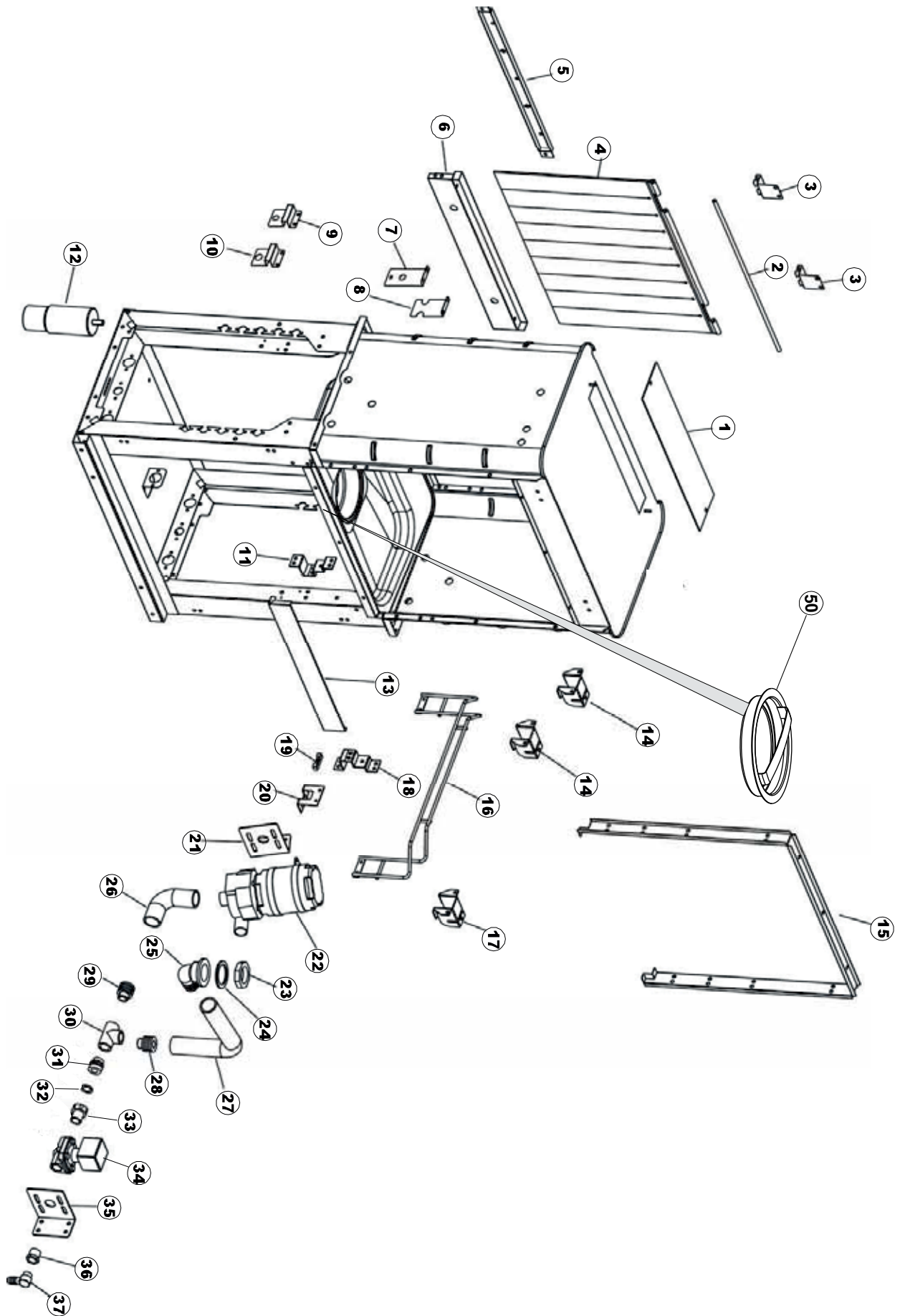


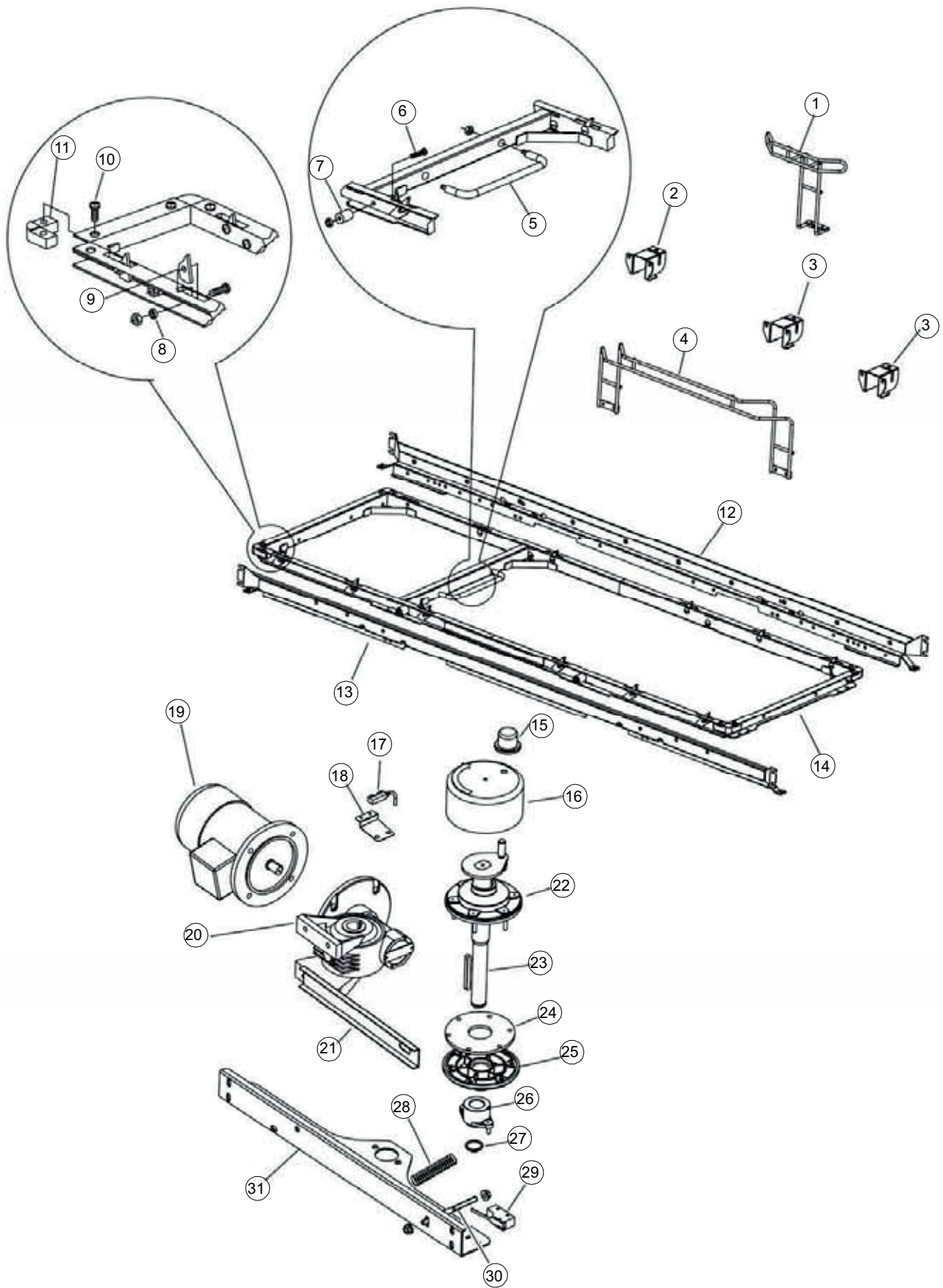
RIGHT

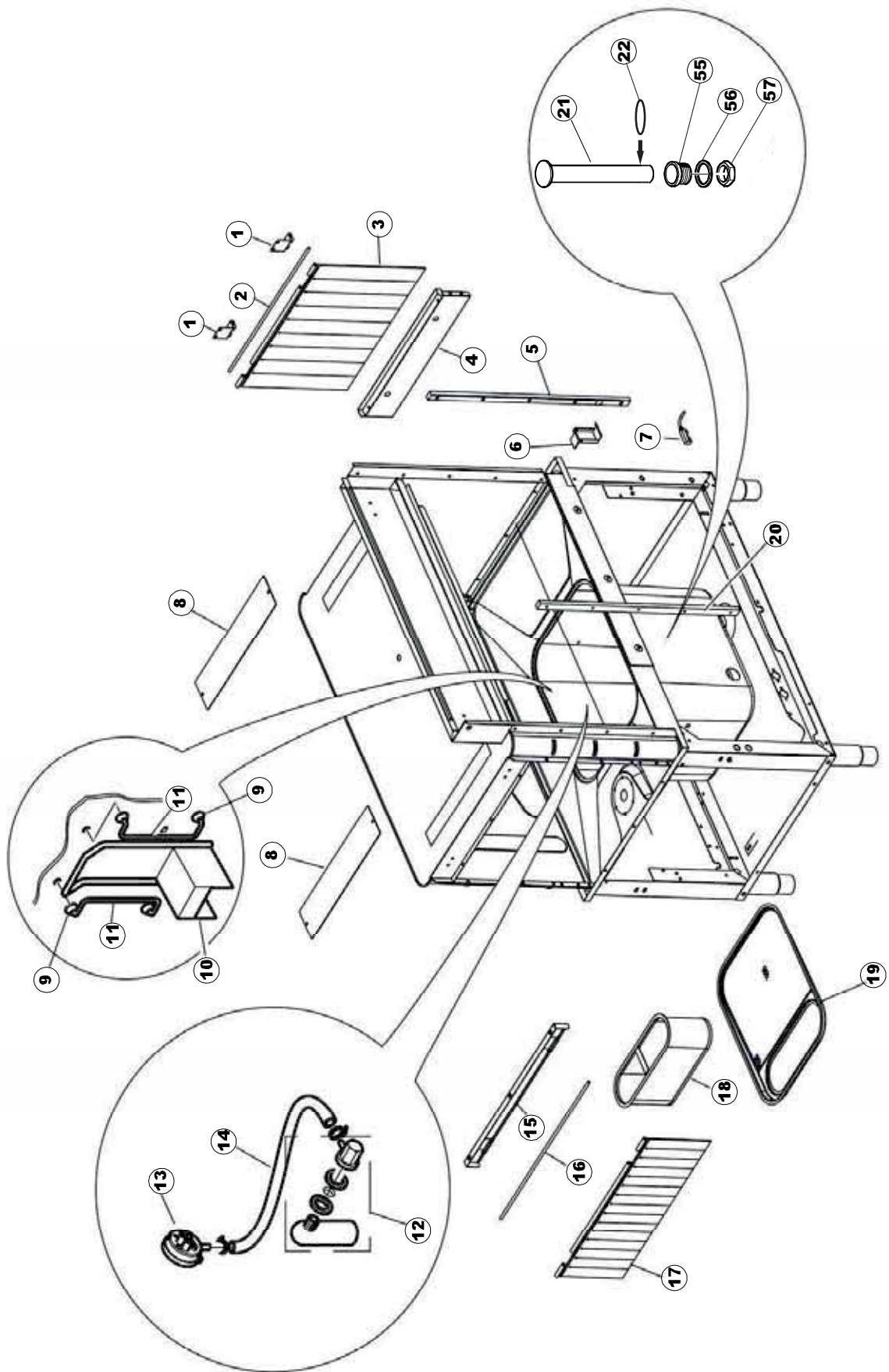


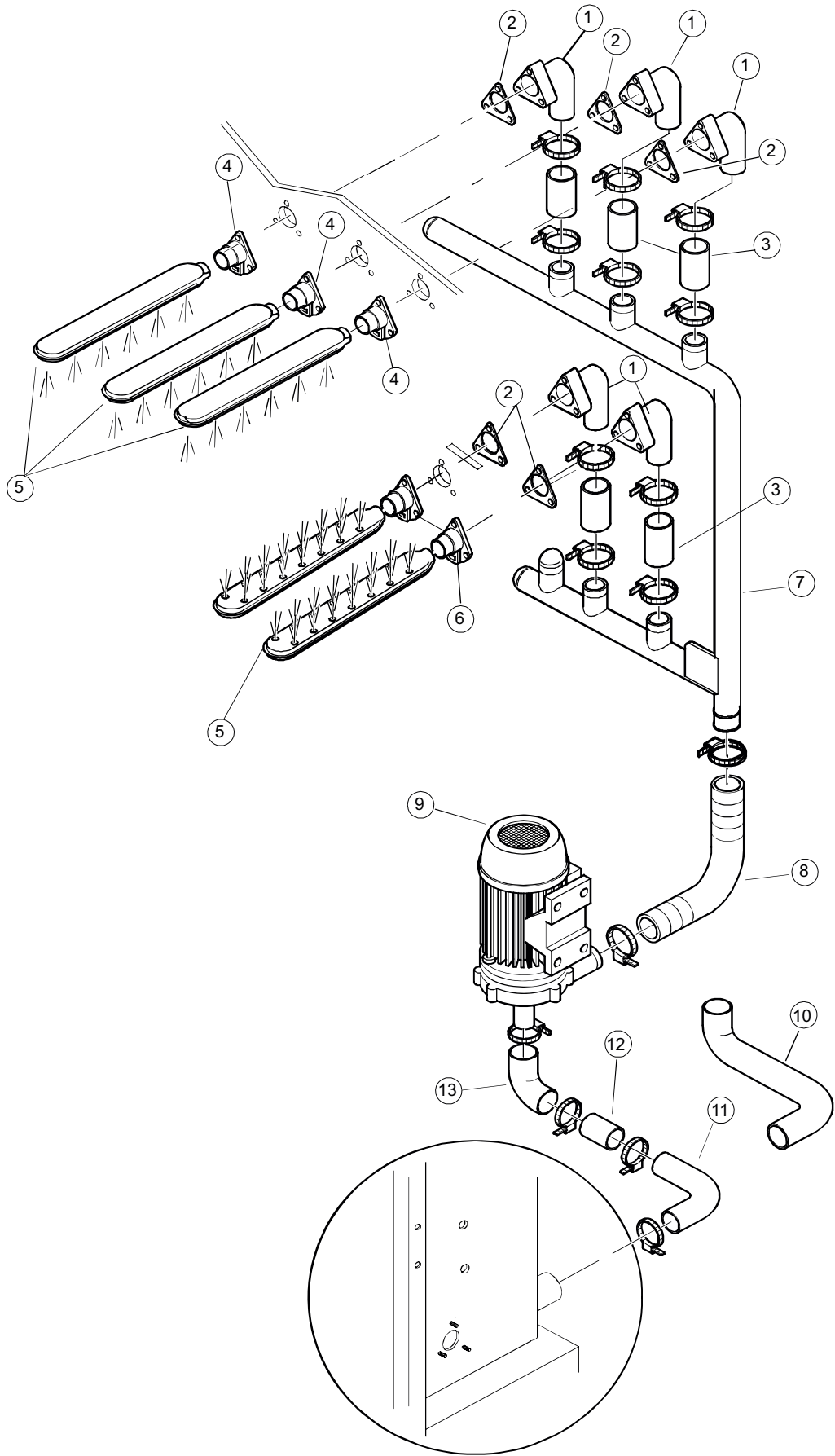
LEFT

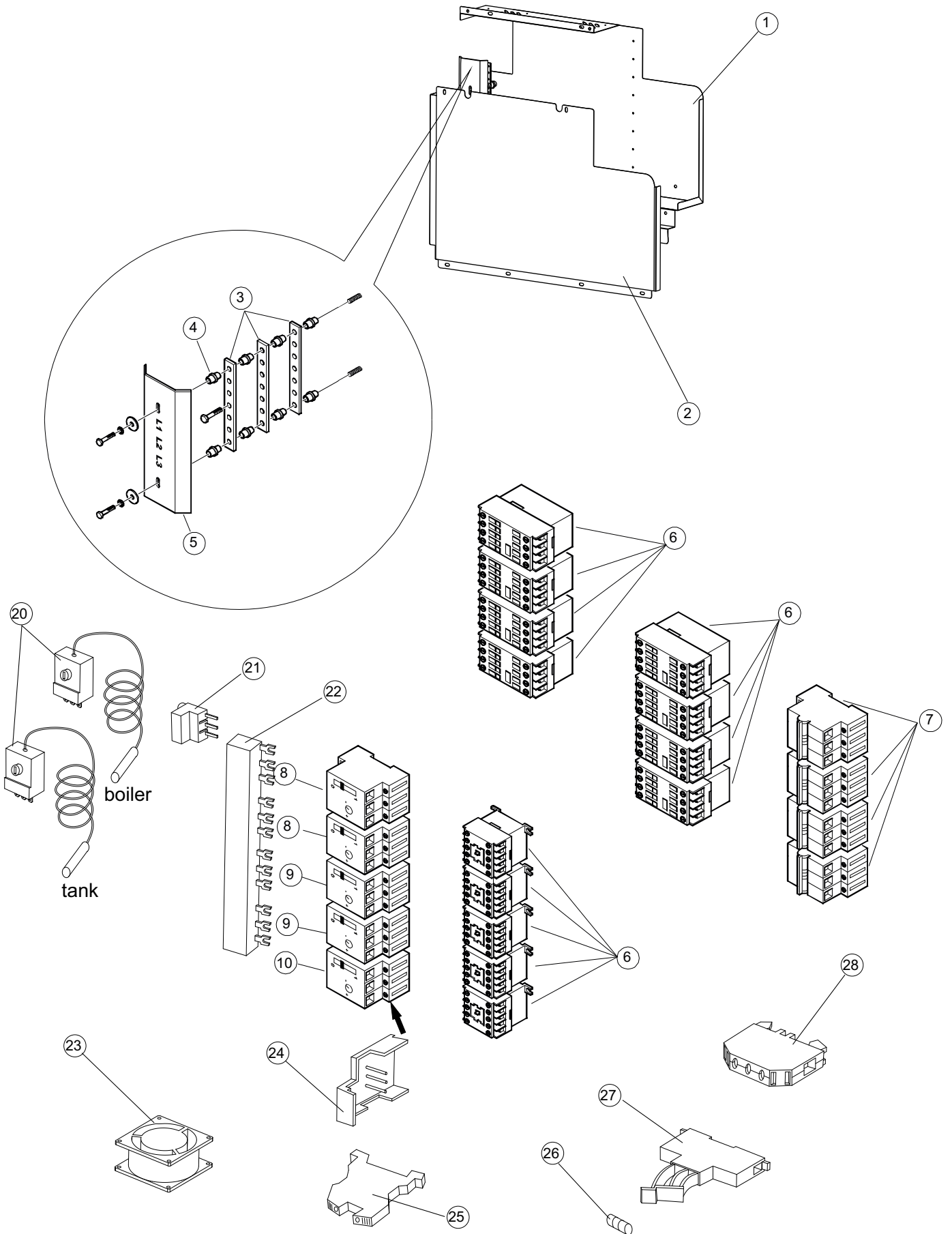


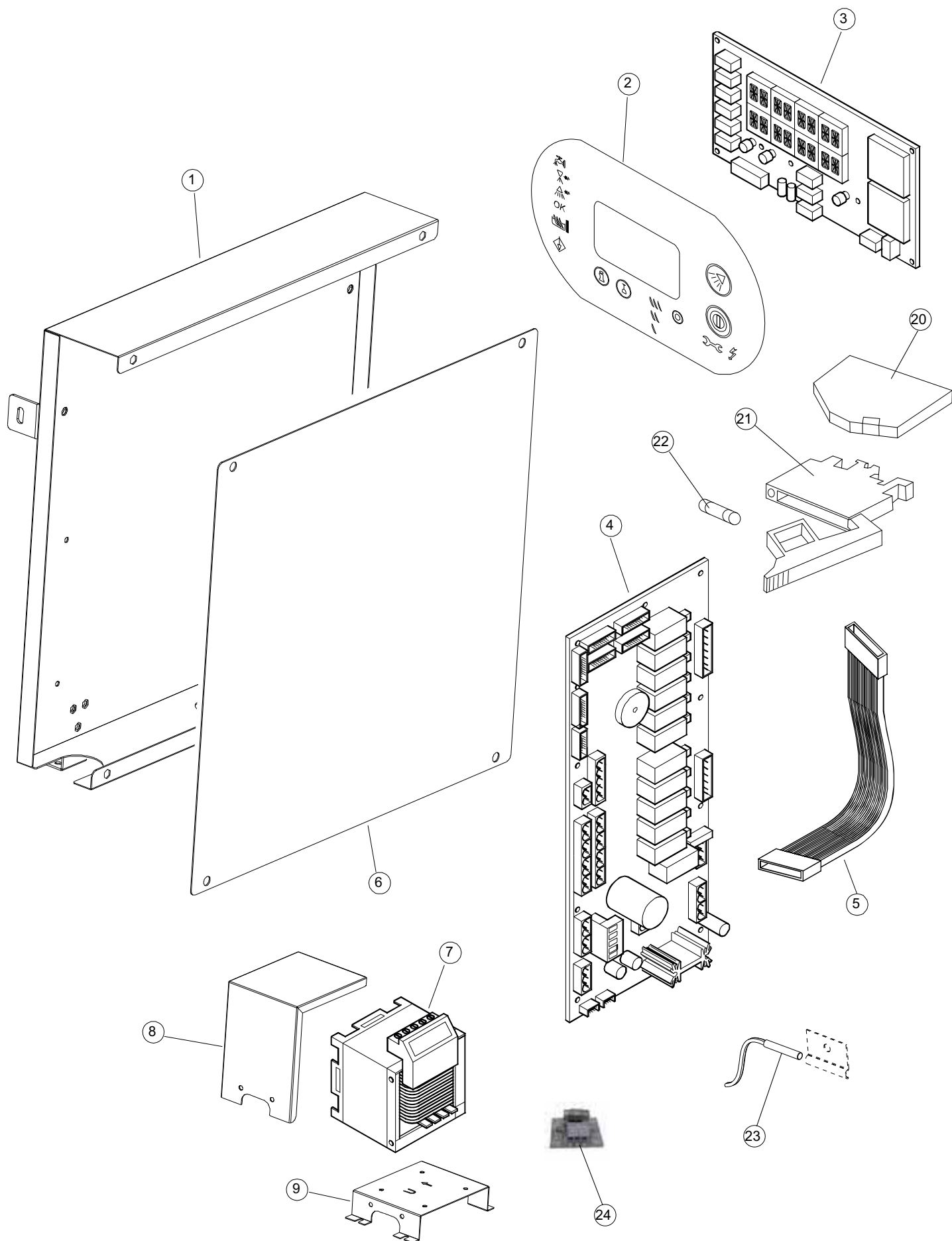


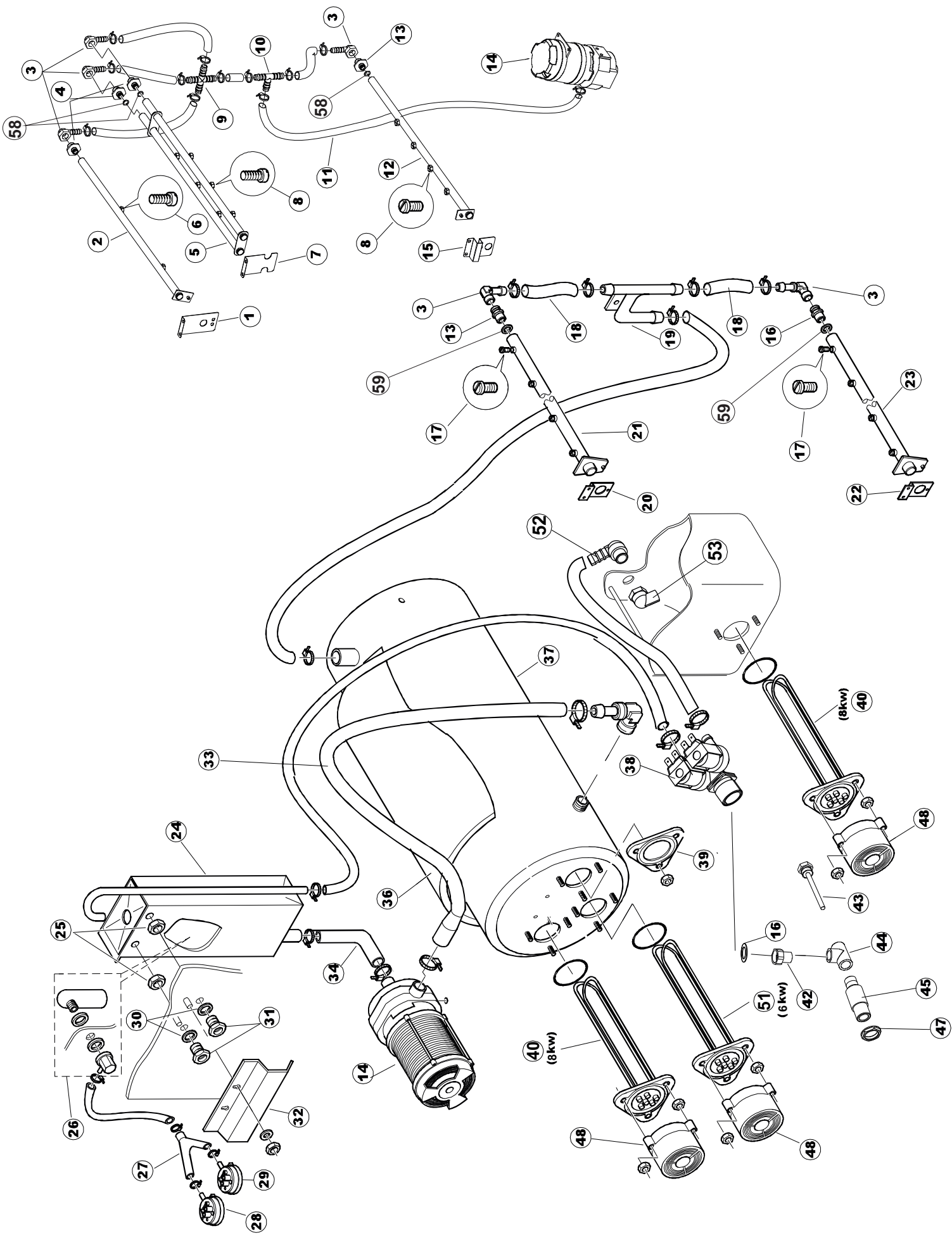


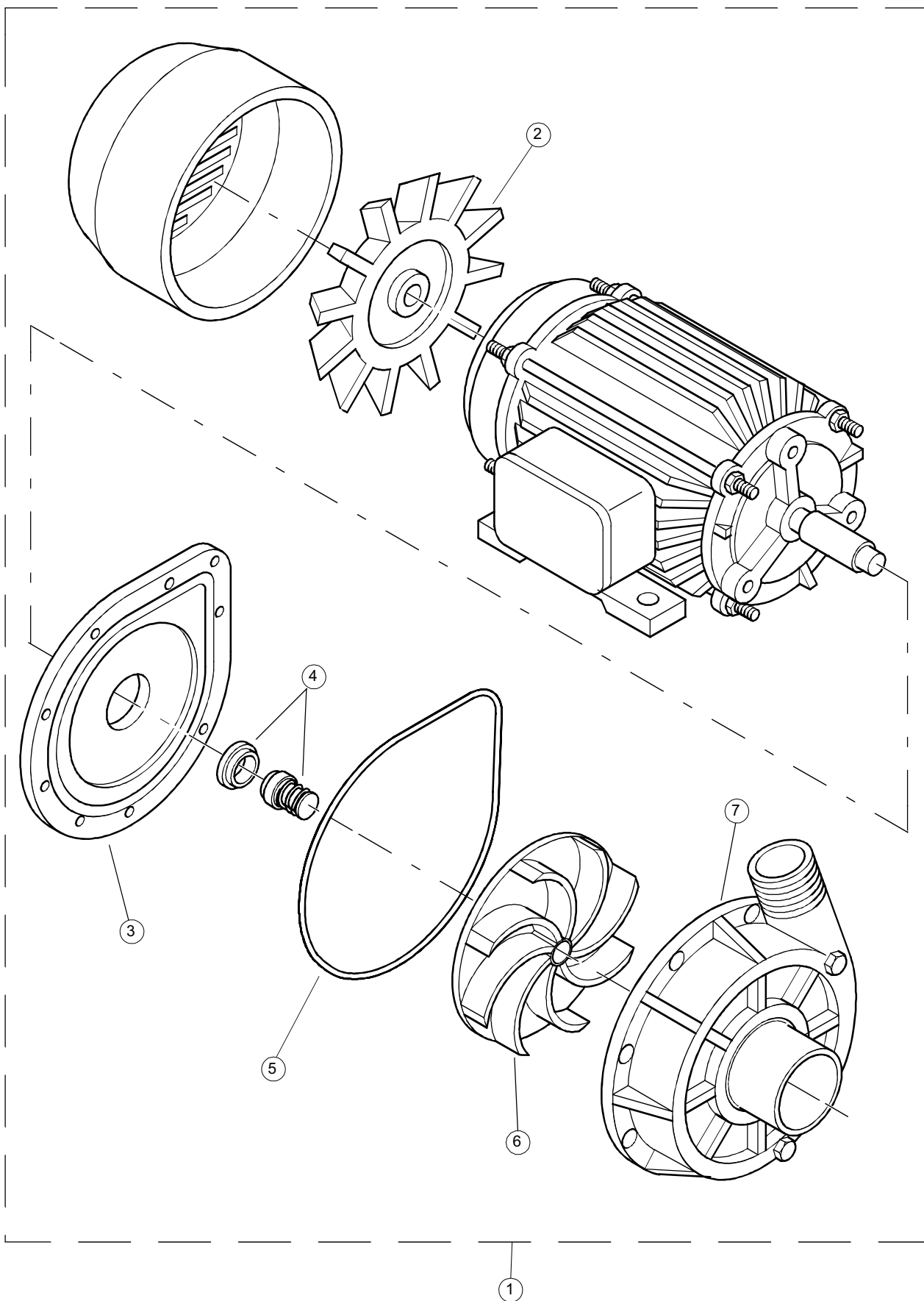


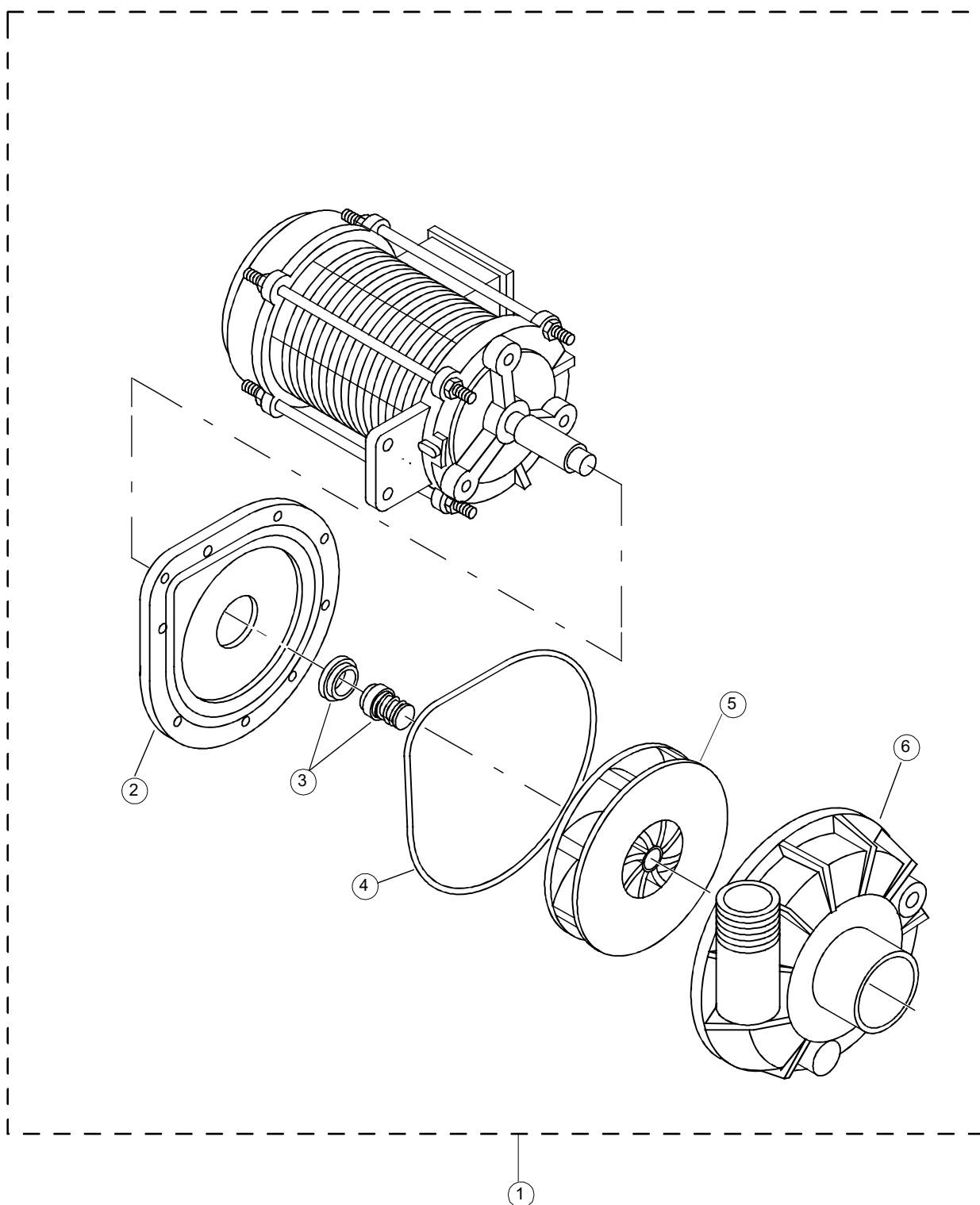


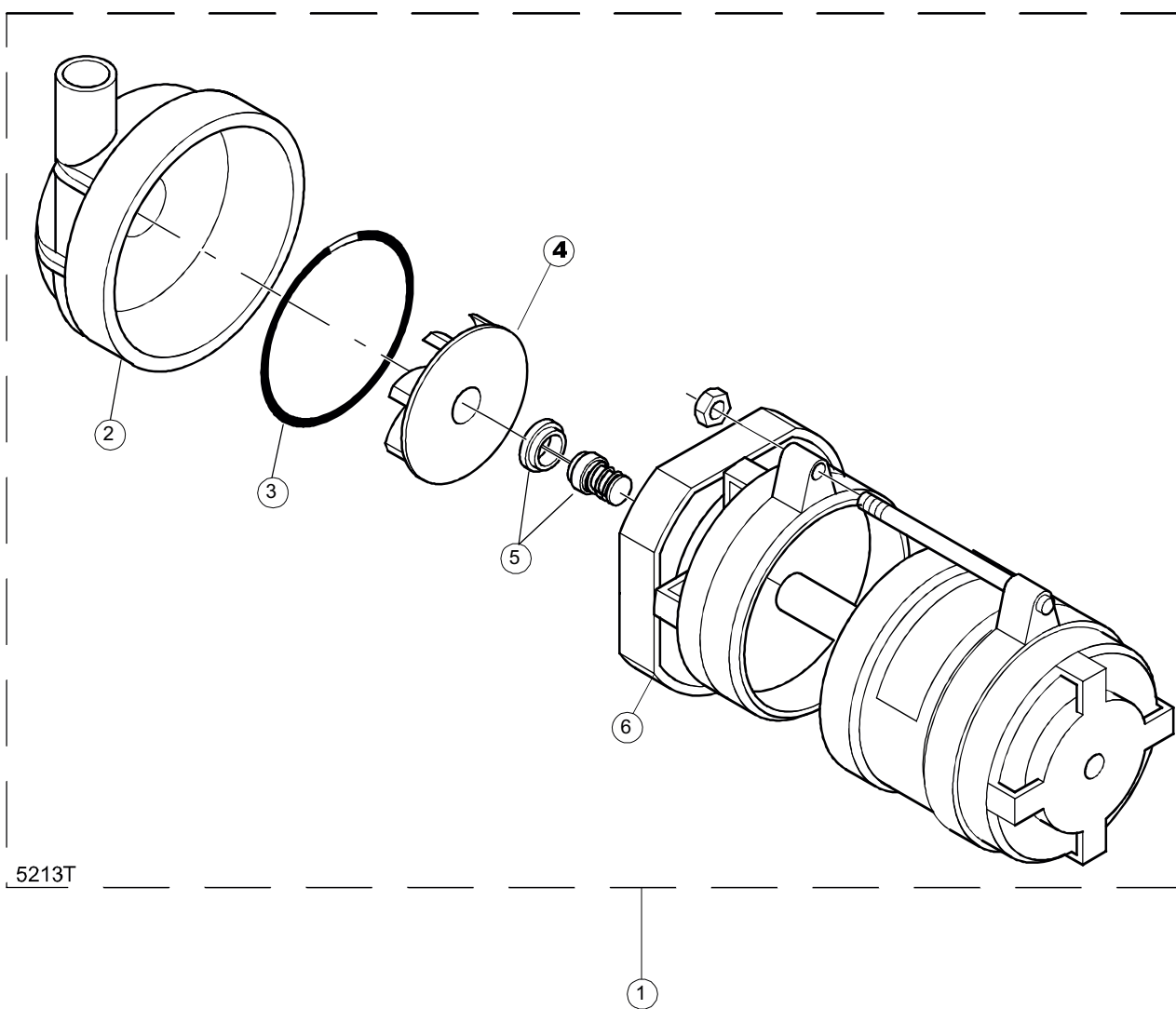












5213T

| Seite | Position | Code | Alter Code | Beschreibung | | |
|-------|----------|-----------|------------|---|--|--|
| 1 | 1 | 75244 | | RUECKWAND | | |
| 1 | 2 | 77541 | | SUPPORT-CENTER RÜCKSEITE | | |
| 1 | 3 | 77080 | | NICHT IN DER PREIS LISTE | | |
| 1 | 4 | 77081 | | OBERSEITE AUßEN | | |
| 1 | 5 | 75271 | | KIT TÜRFEDER GOLD80/RIVER150 | | |
| 1 | 6 | 75225 | | BOX STÜTZFEDERN TÜR | | |
| 1 | 7 | 75226 | | FEDER-HAKEN | | |
| 1 | 8 | 75040 | | PANEL HINTEN RECHTS WINKEL | | |
| 1 | 9 | 75035 | | PANEL OBEREN AUßEN | | |
| 1 | 10 | 75307 | | AEUSSERE VORDERPLATTE UNTEN PG FERTIFTEIL | | |
| 1 | 11 | 75053 | | SEITENPANEEL | | |
| 1 | 12 | 75136 | | BEF. WINKEL | | |
| 1 | 13 | 75039 | | CORNER VERKLEIDUNG RECHTS VORNE | | |
| 1 | 14 | 75082 | | KOMPLETTE TÜR | | |
| 1 | 15 | 75080 | | NICHT IN DER PREIS LISTE | | |
| 1 | 16 | 926014 | CWM8 | MAGNET 8x16x40 + CUST.xDEM201 | | |
| 1 | 17 | 75287 | | FRONTPANEEL | | |
| 1 | 18 | 73100 | | FUESS | | |
| 1 | 19 | 77082 | | VORDERSEITE | | |
| 1 | 20 | 75327 | | AUSSENENLINKKANAL MIT ECK-DICHTIGKEIT | | |
| 1 | 21 | 75038 | | RUECKWAND | | |
| 1 | 22 | 75053 | | SEITENPANEEL | | |
| 1 | 23 | 75307 | | AEUSSERE VORDERPLATTE UNTEN PG FERTIFTEIL | | |
| 1 | 24 | 75328 | | AUSSENENLINKKANAL MIT ECK-DICHTIGKEIT | | |
| 1 | 25 | 75035 | | PANEL OBEREN AUßEN | | |
| 1 | 26 | 75041 | | RUECKWAND | | |
| 2 | 1 | 75225 | | BOX STÜTZFEDERN TÜR | | |
| 2 | 2 | 75226 | | FEDER-HAKEN | | |
| 2 | 3 | 77541 | | SUPPORT-CENTER RÜCKSEITE | | |
| 2 | 4 | 77539 | | RUECKWANDVERKLEIDUNG | | |
| 2 | 5 | 77560 | | FEDER KIT | | |
| 2 | 6 | 77534 | | SPORTELLLO PRELAVAGGIO COMPLETO | | |
| 2 | 7 | 75050 | | PLATTE, OB. AUSS. FÜR KORBTR.PG MASCHINENFERTIG | | |
| 2 | 8 | 75121 | | STAB, STÜTZE FÜR VORHANG | | |
| 2 | 9 | 75120 | | VORHANG, EINTRITT/AUSTRITT | | |
| 2 | 10 | 75327 | | AUSSENENLINKKANAL MIT ECK-DICHTIGKEIT | | |
| 2 | 11 | 75586 | | BEFESTIGUNGSWINKEL FUER VORHANG - FERTIGTEIL | | |
| 2 | 12 | 75328 | | AUSSENENLINKKANAL MIT ECK-DICHTIGKEIT | | |
| 2 | 13 | 75308 | | INNEREUNTERE VORDERPLATTE PG-FERTIGTEIL | | |
| 2 | 14 | 75307 | | AEUSSERE VORDERPLATTE UNTEN PG FERTIFTEIL | | |
| 2 | 15 | 77526 | | HOSE | | |
| 2 | 16 | 75047 | | SCHIEBEFÜHRUNG | | |
| 2 | 17 | 77543 | | PANEEL | | |
| 2 | 18 | 75064 | | SICHEREHEITSHAKEN | | |
| 2 | 19 | 77531 | | GUIDA CESTELLO PRELAVAGGIO PG FINITA | | |
| 2 | 20 | 926049 | DEP45 | DRUCKSCHALTER 761999 180-70 | | |
| 2 | 21 | 143005 | SPG10 | SCHLAUCH TP 5X11 (CASER/15/NL C4N) | | |
| 2 | 22 | 984005 | REB984005 | GRUPPO CAMPANA PRESSOST.35/40 | | |
| 2 | 23 | 73100 | | FUESS | | |
| 2 | 24 | 77567 | | MONTANTE CENTRALE COMPLETO | | |
| 2 | 25 | CGR4131NT | | O-RING 4131 SCHWARZE SCHRAUBE SH.70 | | |
| 2 | 26 | 77842 | | FILTRO PRELAVAGGIO TRAINO CPL (PLASTICA) | | |

| | | | | | | |
|---|----|--------|-----------|--|--|--|
| 2 | 27 | 77527 | | COLLEG. INFERIORE PRELAVAGGIO PG. FINITO | | |
| 2 | 28 | 70159 | | CESTELLO VASCA (PLASTICA) | | |
| 2 | 29 | 77546 | | ABSAUG SIEB DER PUMPE | | |
| 2 | 30 | 77846 | | ÜBERLAUF | | |
| 2 | 31 | 80871 | | TUERKONTAKTSCHALTER | | |
| 2 | 32 | 77544 | | ROHRE | | |
| 2 | 33 | 77524 | | NUT | | |
| 2 | 34 | 77525 | | GEBOEGENS | | |
| 2 | 35 | 75105 | | BEF. WINKEL | | |
| 2 | 36 | 77528 | | PARETE DIVISORIA PG.FINITO | | |
| 2 | 37 | 77830 | | CARRELLO TRAINO PRELAVAGGIO COMPLETO | | |
| 2 | 38 | 77529 | | STAFFA COLLEGAMENTO MODULI PG.FINITO | | |
| 2 | 39 | 80186 | C.80186 | MUFFE, ABSAUG.PUMPE RIVER | | |
| 2 | 40 | 77553 | | MOTORPUMPE 0,80KW 230-400V/3/50HZ | | |
| 2 | 41 | 77554 | | STAFFA POMPA PRELAVAGG. PG FINITO | | |
| 2 | 42 | 77562 | | ZUFUHRUNGSMUFFE | | |
| 2 | 43 | 75154 | | MUFFE, SPÜL.VERSORGUNG FÜR KORBTRANSPORTM. | | |
| 2 | 44 | 75155 | | VERBINDUNGSST., AUSS. SPÜL. KORBTR. | | |
| 2 | 45 | 437050 | REB437050 | DICHTUNG, KNIESTÜCK SCHLAUCHTÜLLE MOD 22 | | |
| 2 | 46 | 75645 | | VERBINDUNGSARM | | |
| 2 | 47 | 75616 | | SPUELARM | | |
| 2 | 48 | 75648 | | VERBINDUNGSARM | | |
| 2 | 49 | 75165 | | ZUFLUSSROHR FÜR SPÜLEN / KORBTRANSP. | | |
| 2 | 55 | 75871 | | ABLAUFGARNITUR | | |
| 2 | 56 | 75873 | | DICHTUNG | | |
| 2 | 57 | 75872 | | KUNSTSTOFFMUTTER | | |
| 3 | 1 | 77701 | | TELAIO PREL-ANGOLO DX | | |
| 3 | 2 | 77793 | | MONTANTE ANTERIORE DX COMPLETO | | |
| 3 | 3 | 77794 | | WAGEN | | |
| 3 | 4 | 77761 | | CAPPETTA PRELAVAGGIO ANGOLO COMPLETA | | |
| 3 | 5 | 77120 | | VORHANG EINLAUF/AUSLAUF KORBTR. | | |
| 3 | 6 | 75380 | | STEIGBUEGEL | | |
| 3 | 7 | 77121 | | LAGER FUER VORHAN | | |
| 3 | 8 | 70159 | | CESTELLO VASCA (PLASTICA) | | |
| 3 | 9 | 77842 | | FILTRO PRELAVAGGIO TRAINO CPL (PLASTICA) | | |
| 3 | 10 | 77774 | | PANNELLO ANTERIORE COMPLETO | | |
| 3 | 11 | 77136 | | STAFFA SOTTOPIANO PG.F | | |
| 3 | 12 | 77792 | | MONTANTE ANTERIORE SX COMPLETO | | |
| 3 | 13 | 929117 | DLP581 | PERNO/DISTANZ. X LANCIA RISC.SUP.CL.60.. | | |
| 3 | 14 | 77526 | | HOSE | | |
| 3 | 15 | 77795 | | VORSCHUB-WAGEN | | |
| 3 | 16 | 77764 | | TELAIO APPOGGIO CESTI (SALDATO) | | |
| 3 | 17 | 77528 | | PARETE DIVISORIA PG.FINITO | | |
| 3 | 18 | 75477 | | SOSTEGNO GUIDE (PLASTICA) | | |
| 3 | 19 | 77783 | | KORBBAHN - LINKS | | |
| 3 | 20 | 77782 | | KORBBAHN - RECHTS | | |
| 3 | 21 | 77710 | | SUPPORTO POMPA PG.F | | |
| 3 | 22 | 77796 | | VORSCHUB-WAGEN | | |
| 3 | 23 | 77525 | | GEBOEGENS | | |
| 3 | 24 | 77524 | | NUT | | |
| 3 | 25 | 77527 | | COLLEG. INFERIORE PRELAVAGGIO PG. FINITO | | |
| 3 | 26 | 77779 | | MONTANTE CENTRALE ANTERIORE COMPLETO | | |
| 3 | 27 | 77529 | | STAFFA COLLEGAMENTO MODULI PG.FINITO | | |
| 3 | 28 | 77790 | | NICHT IN DER PREIS LISTE | | |
| 4 | 1 | 75112 | | NICHT IN DER PREIS LISTE | | |

| | | | | | | |
|---|----|---------|-----------|--|--|--|
| 4 | 2 | 75121 | | STAB, STÜTZE FÜR VORHANG | | |
| 4 | 3 | 75586 | | BEFESTIGUNGSWINKEL FUER VORHANG - FERTIGTEIL | | |
| 4 | 4 | 75120 | | VORHANG, EINTRITT/AUSTRITT | | |
| 4 | 5 | 77025 | | NICHT IN DER PREIS LISTE | | |
| 4 | 6 | 77020 | | NICHT IN DER PREIS LISTE | | |
| 4 | 7 | 77041 | | NICHT IN DER PREIS LISTE | | |
| 4 | 8 | 75131 | | BEF. WINKEL | | |
| 4 | 9 | 77039 | | UNTEREN TRAGARM SPÜLEN | | |
| 4 | 10 | 77040 | | UNTEREN TRAGARM VORSPÜLEN | | |
| 4 | 11 | 77021 | | FÜHRUNGSBÜGEL VORSPÜLEN | | |
| 4 | 12 | 73100 | | FUESS | | |
| 4 | 13 | 77019 | | NICHT IN DER PREIS LISTE | | |
| 4 | 14 | 77057 | | WINKEL | | |
| 4 | 15 | 77008 | | RAHMENVERBINDUNG VORSPÜLEN | | |
| 4 | 16 | 77074 | | UNTERSTÜTZUNG ECONOMIZER | | |
| 4 | 17 | 75110 | | HALTERUNG ECONOMIZER | | |
| 4 | 18 | 77021 | | FÜHRUNGSBÜGEL VORSPÜLEN | | |
| 4 | 19 | 927088 | CWM7 | MAGNETE PER MICROINTERRUPTORE | | |
| 4 | 20 | 77079 | | PLATTE ECONOMIZER | | |
| 4 | 21 | 77058 | | STAFFA POMPA/ELETTROVALVOLA PG FINITA | | |
| 4 | 22 | 77047 | | MOTORPUMPE 230/400V-3PH-50HZ | | |
| 4 | 23 | 417081 | CDP2 | SCHRAUBENMUTTER, KUNST. 1'- 1/4 | | |
| 4 | 24 | 437063 | CGG42 | DICHTUNG, ABFLUSS 50 | | |
| 4 | 25 | DZP13 | | ABFLUSS, GEBOG. KUNST. | | |
| 4 | 26 | 77030 | | SAUGMUFFE | | |
| 4 | 27 | 77028 | | SAUGMUFFE | | |
| 4 | 28 | 927232 | DZR2192 | RACC.OT.ELETTROV/FILTRO 1/2M-30 NASTRO | | |
| 4 | 29 | 927232 | DZR2192 | RACC.OT.ELETTROV/FILTRO 1/2M-30 NASTRO | | |
| 4 | 30 | DZR5821 | | FITTING EDELSTAHL | | |
| 4 | 31 | 927077 | DZR245 | RACCORDO OT.1/2-3/4 NIPPLE | | |
| 4 | 32 | CGF17 | | DICHTUNG, D.24X17 | | |
| 4 | 33 | 927076 | DZR257 | RACCORDO DA 1/2X297 COMPL.DI DADO | | |
| 4 | 34 | 77909 | | MAGNETVENTIL | | |
| 4 | 35 | 77058 | | STAFFA POMPA/ELETTROVALVOLA PG FINITA | | |
| 4 | 36 | 927234 | DZR550 | RACCORDO ZINC.1/2-3/8 RID. 49090 FIG241 | | |
| 4 | 37 | 929163 | DZR2622 | RACCORDO IN OTTONE 3/8M CURVO METANO | | |
| 4 | 50 | 77066 | | TANKFILTER | | |
| 5 | 1 | 75095 | | HEBEL FÜR SPARREGLER/AUTOTIMER KORBTR. | | |
| 5 | 2 | 75110 | | HALTERUNG ECONOMIZER | | |
| 5 | 3 | 77057 | | WINKEL | | |
| 5 | 4 | 77074 | | UNTERSTÜTZUNG ECONOMIZER | | |
| 5 | 5 | 75073 | | GRIFF, KORBTRANSPORTM.VERBIND. | | |
| 5 | 6 | 486078 | CVI173 | SCHRAUBE TC-CE M6X40 INOX | | |
| 5 | 7 | 75076 | | PUFFER, HALTEVORRICHTUNG FÜR KORBTRANSPORTAUT. | | |
| 5 | 8 | 75077 | | BUCHSE, ABLAUFVERSCHLUSS | | |
| 5 | 9 | 75071 | | ABLAUFVERSCHLUSS | | |
| 5 | 10 | 486169 | REB486169 | SCHRAUBE, INOX 4MAX10/4 TBCR-SP | | |
| 5 | 11 | 75075 | | KUFEN FÜR KORBTR. | | |
| 5 | 12 | 77024 | | FAHRKÖRBE | | |
| 5 | 13 | 77024 | | FAHRKÖRBE | | |
| 5 | 14 | 77869 | | ZUGRAHMEN AUTOTRANSPORTWAGEN | | |
| 5 | 15 | 75058 | | ROLLE FÜR KORBTR. | | |
| 5 | 16 | K75649 | | KIT | | |
| 5 | 17 | 80871 | | TUERKONTAKTSCHALTER | | |
| 5 | 18 | 75240 | | LAGERBOCK MIKRO | | |
| 5 | 19 | 927105 | DPM1205 | MOTORE 180W MEC71 B5 6-8POLI 400V 270 | | |

| | | | | | | |
|---|----|-----------|-----------|--|--|--|
| 5 | 20 | 927151 | DPR13 | RIDUTTORE MVF-49A 1/36 | | |
| 5 | 21 | 75128 | | FITTING EDELSTAHL | | |
| 5 | 22 | K75141 | | ABSCHLEPPEN OBERE BUCHSE | | |
| 5 | 23 | 75235 | | ANTRIEBSWELLE KOMPL. | | |
| 5 | 24 | 75168 | | DICHTUNG, FLANSCH, ANTRIEBSWELLE | | |
| 5 | 25 | K75057 | | BUCHSE UNTEREN TRAKTION | | |
| 5 | 26 | 75142 | | BUCHSE, UNTEN KORBTR. | | |
| 5 | 27 | 75322 | | VERST.RING INNEN NUTMUTTER PS | | |
| 5 | 28 | CMT13 | | DRUCKFEDER D 20 L 100 DRAHT 2 | | |
| 5 | 29 | 927246 | DEM11NT | MICROINTERRUTTORE MS30+CALOTTA VFC03 | | |
| 5 | 30 | 60354 | | JUSTIERSCHRAUBE FÜR KOPPLUNG ALFA | | |
| 5 | 31 | 75217 | | MOTORHALTERUNG | | |
| 6 | 1 | 75586 | | BEFESTIGUNGSWINKEL FUER VORHANG - FERTIGTEIL | | |
| 6 | 2 | 75121 | | STAB, STÜTZE FÜR VORHANG | | |
| 6 | 3 | 75120 | | VORHANG, EINTRITT/AUSTRITT | | |
| 6 | 4 | 75308 | | INNEREUNTERE VORDERPLATTE PG-FERTIGTEIL | | |
| 6 | 5 | 75047 | | SCHIEBEFÜHRUNG | | |
| 6 | 6 | 75064 | | SICHEREHEITSHAKEN | | |
| 6 | 7 | 80871 | | TUERKONTAKTSCHALTER | | |
| 6 | 8 | 75112 | | NICHT IN DER PREIS LISTE | | |
| 6 | 9 | REF472061 | | NICHT IN DER PREIS LISTE | | |
| 6 | 10 | 75661 | | FILTER | | |
| 6 | 11 | 42092 | C.42092 | FÜHRUNG, ABSAUG.FILTER U70 | | |
| 6 | 12 | 984005 | REB984005 | GRUPPO CAMPANA PRESSOST.35/40 | | |
| 6 | 13 | 926049 | DEP45 | DRUCKSCHALTER 761999 180-70 | | |
| 6 | 14 | 143005 | SPG10 | SCHLAUCH TP 5X11 (CASER/15/NL C4N) | | |
| 6 | 15 | 75111 | | HALTER, ZWISCHENVORHANG | | |
| 6 | 16 | 75124 | | STAB, STÜTZE FÜR MITTL.VORHANG | | |
| 6 | 17 | 75123 | | ZWISCHENVORHANG | | |
| 6 | 18 | 75427 | | TANKFILTER | | |
| 6 | 19 | 75412 | | TANKFILTER | | |
| 6 | 20 | 75047 | | SCHIEBEFÜHRUNG | | |
| 6 | 21 | 75866 | | TROPPOPIENO TRAINO CHIUSO (PLASTICA) | | |
| 6 | 22 | CGR4131NT | | O-RING 4131 SCHWARZE SCHRAUBE SH.70 | | |
| 6 | 55 | 75871 | | ABLAUFGARNITUR | | |
| 6 | 56 | 75873 | | DICHTUNG | | |
| 6 | 57 | 75872 | | KUNSTSTOFFMUTTER | | |
| 7 | 1 | 75155 | | VERBINDUNGSST., AUSS. SPÜL. KORBTR. | | |
| 7 | 2 | 437050 | REB437050 | DICHTUNG, KNIESTÜCK SCHLAUCHTÜLLE MOD 22 | | |
| 7 | 3 | 75154 | | MUFFE, SPÜL.VERSORGUNG FÜR KORBTRANSPORTM. | | |
| 7 | 4 | 75645 | | VERBINDUNGSARM | | |
| 7 | 5 | 75616 | | SPELARM | | |
| 7 | 6 | 75648 | | VERBINDUNGSARM | | |
| 7 | 7 | 75157 | | FOERDERLEITUNG SPELEN KORBTR. | | |
| 7 | 8 | 80188 | C.80188 | MUFFE, ZUFUHR PUMPE RIVER 80/81 | | |
| 7 | 9 | 927136 | DPE33S | POMPA 2,7H 230/400-50 CL.F1227(ENTR.DX.) | | |
| 7 | 10 | 75189 | | ZUFHURUNGSMUFFE | | |
| 7 | 11 | 929164 | DZG60 | GOMITO IN GOMMA P2703 SAIAG | | |
| 7 | 12 | 42028 | | ANSAUGSTUTZEN | | |
| 7 | 13 | 926056 | DZG461 | KNIESTÜCK, GUMMI, ABSAUG.PUMPE 120/140 | | |
| 8 | 1 | 77061 | | NICHT IN DER PREIS LISTE | | |
| 8 | 2 | 77064 | | PFROPFEN | | |
| 8 | 3 | 60852 | | ZUFÜHRUNGSSCHIENE, KORBTRANSPORTM. | | |
| 8 | 4 | 927047 | CWG25 | ISOLATORE RESIST.POL.H=25MM 5MA SCH71030 | | |
| 8 | 5 | 927048 | DAP6929 | PROTEZIONE BARRE ALIMENTAZIONE X TRAINO | | |

| | | | | | | |
|----|----|----------|-----------|---|--|--|
| 8 | 6 | 73352 | | KONTAKTGEBER | | |
| 8 | 7 | DEI416 | | AUTOMATIKSCHALTER | | |
| 8 | 8 | DEI35N | | AUT. SCHALTER | | |
| 8 | 9 | DEI37N | | AUT. SCHALTER | | |
| 8 | 10 | DEI340 | | SCHALTER | | |
| 8 | 20 | 927057 | | TERMOSTATO 3 CONTATTI 90/110°C TYPE LS1 | | |
| 8 | 21 | 80826 | | NETZANSCHLUSS | | |
| 8 | 22 | 80827 | | BAR | | |
| 8 | 23 | 77045 | | LÜFTER STEUERTAFEL | | |
| 8 | 24 | 73830 | | STECKVERBINDER | | |
| 8 | 25 | 927115 | DEM4L | MORSET COLLEG 4MMQ TERRA (LEG39371) | | |
| 8 | 26 | DEF13006 | | SICHERUNG, 6A 10X38 AM (GRÜN) WEBER | | |
| 8 | 27 | 927043 | DEP2B | PORTAFUSIBILE PONTEG LEG 01127 | | |
| 8 | 28 | 927114 | DEM27 | MORSETTIERA SIEMENS 35MM 8WA1-735(TERRA) | | |
| 9 | 1 | 77185 | | VERKLEIDUNG | | |
| 9 | 2 | 77419 | | POLYESTERE | | |
| 9 | 3 | 77401 | | BEDINGUNGEN TESTENBRETT AUTORACK | | |
| 9 | 4 | 77400 | | KARTE AUTORACK | | |
| 9 | 5 | 77402 | | KABEL FLAT AUTORACK | | |
| 9 | 6 | 77186 | | NICHT IN DER PREIS LISTE | | |
| 9 | 7 | 77905 | | TRANSFORMER | | |
| 9 | 8 | 77043 | | DECKEL | | |
| 9 | 9 | 77026 | | UNTERSTÜTZUNG TRANSFORMATOR | | |
| 9 | 20 | 80822 | | STECKVERBINDER | | |
| 9 | 21 | H.228047 | | *SICHERUNGSTRAGER | | |
| 9 | 22 | 228013 | | SICHERUNG | | |
| 9 | 23 | 231016 | | TEMPERATURSONDE | | |
| 9 | 24 | 77300 | | SCHNITTSTELLENKARTE | | |
| 10 | 1 | 77042 | | NICHT IN DER PREIS LISTE | | |
| 10 | 2 | 77035 | | ARM VORSPÜLEN | | |
| 10 | 3 | 77904 | | TUERE | | |
| 10 | 4 | 77049 | | PASSEND ARM VORSPÜLEN | | |
| 10 | 5 | 77084 | | ARM DOPPELSPÜLUNG | | |
| 10 | 6 | 77068 | | NACHSPÜLUNGDUESE MC3 | | |
| 10 | 7 | 77039 | | UNTEREN TRAGARM SPÜLEN | | |
| 10 | 8 | 927309 | CSP251 | SPRUZZATORE INOX PER PRIMO | | |
| 10 | 9 | 77060 | | KUNSTSTOFFKUPPLUNG | | |
| 10 | 10 | 77059 | | DREI-WEGE-ROHR | | |
| 10 | 11 | 41525 | | ZUFLUSSROHR FÜR NACHSPÜLEN (CRP) | | |
| 10 | 12 | 77031 | | ARM VORSPÜLEN | | |
| 10 | 13 | 75401 | | VERBINDUNGSST., NACHSPÜLARM KORBTR. | | |
| 10 | 14 | 77047 | | MOTORPUMPE 230/400V-3PH-50HZ | | |
| 10 | 15 | 77040 | | UNTEREN TRAGARM VORSPÜLEN | | |
| 10 | 16 | CGF17 | | DICHTUNG, D.24X17 | | |
| 10 | 17 | 75133 | | SPRITZDÜSE, NACHSPÜLEN, INOX | | |
| 10 | 18 | 143010 | SPG61 | ROHR, DRUCKSCHALTER TP 12X19.5 | | |
| 10 | 19 | 143173 | REB143173 | VERBIND., NACHSPÜLEN KUNST.35/40/50 | | |
| 10 | 20 | 75131 | | BEF. WINKEL | | |
| 10 | 21 | 75115 | | OB. NACHSPÜLARM, KOMPL. | | |
| 10 | 22 | 75129 | | BEFESTIGUNGSWINKEL, UNT. FÜR NACHSPÜLARM PG.F | | |
| 10 | 23 | 75125 | | UNT. ARM, NACHSPÜLEN KOMPL. | | |
| 10 | 24 | 75388 | | BREAK-TANK INOX | | |
| 10 | 25 | CDO134CR | | SCHRAUBENMUTTER, MESSING 3/4 VERCHR. | | |
| 10 | 26 | 984005 | REB984005 | GRUPPO CAMPANA PRESSOST.35/40 | | |
| 10 | 27 | 70996 | | Y KONNECTOR | | |
| 10 | 28 | 224006 | REB224006 | DRUCKSCHALTER 115/15 SPÜL.(761.263) | | |

| | | | | | | |
|----|----|---------|------------|---|--|--|
| 10 | 29 | 926049 | DEP45 | DRUCKSCHALTER 761999 180-70 | | |
| 10 | 30 | 437025 | REB437025 | DICHTUNG, D27D35S1.5 FASERSTOFF | | |
| 10 | 31 | 429036 | REB429036 | GEWINDERING, FÜR ABLAUFFITTING 11 | | |
| 10 | 32 | 41059 | C.41059 | SPRITZBLECH FÜR BREAK-TANK U61.. | | |
| 10 | 33 | 41525 | | ZUFLUSSROHR FÜR NACHSPÜLEN (CRP) | | |
| 10 | 34 | 75624 | | MANICOTTO X BREAK-TANK GOLD80 | | |
| 10 | 36 | 75245 | | BOILERISOLIERUNG GOLD 80 | | |
| 10 | 37 | 75625 | | KESSEL | | |
| 10 | 38 | DEV224 | | E/VENTIL, DOPPELT 24V 50-60HZ MULLER ---> | | |
| 10 | 39 | 926053 | DWT100 | PFROPFEN/FLANSCH BLIND 170880543 | | |
| 10 | 40 | 230020C | REB230020C | KIT, WIDERSTAND REB230020 (8KW) | | |
| 10 | 42 | 927076 | DZR257 | RACCORDO DA 1/2X297 COMPL.DI DADO | | |
| 10 | 43 | 929038 | DZP22 | PORTASONDA TERMOSTATO 55 | | |
| 10 | 44 | DZR582I | | FITTING EDELSTAHL | | |
| 10 | 45 | 77714 | | FITTING EDELSTAHL | | |
| 10 | 46 | CGF17 | | DICHTUNG, D.24X17 | | |
| 10 | 47 | 77930 | | NUSS | | |
| 10 | 48 | 69870 | | HEIZUNGSCHUETZ DES WARMWASSERBEREITERS | | |
| 10 | 51 | 230083C | REB230083C | KIT, WIDERSTAND REB230083 (6KW) | | |
| 10 | 52 | 929163 | DZR2622 | RACCORDO IN OTTONE 3/8M CURVO METANO | | |
| 10 | 53 | 927013 | SSR37 | RACCORDO OT.3/8X12 SALDATO CROMATO | | |
| 10 | 58 | 456019 | REB456019 | O-Ring 2037 | | |
| 10 | 59 | 456018 | CGR2031 | O-Ring 2031 R499 / S621-51- | | |
| 11 | 1 | 927136 | DPE33S | POMPA 2,7H 230/400-50 CL.F1227(ENTR.DX.) | | |
| 11 | 2 | 335003 | REB335003 | GEBL. 1295/2277 | | |
| 11 | 3 | 315005 | | NICHT IN DER PREIS LISTE | | |
| 11 | 4 | 141002 | REB141002 | DICHTUNG, MECH., ROTIER. D 12 | | |
| 11 | 5 | 456023 | | O-Ring FIR 1225-41-95 | | |
| 11 | 6 | 927227 | RAG195 | GIRANTE PER POMPA.1227/315 | | |
| 11 | 7 | 116002 | | PUMPENGEHAUSE, S850-70 1225 | | |
| 12 | 1 | 77553 | | MOTORPUMPE 0,80KW 230-400V/3/50HZ | | |
| 12 | 2 | 315011 | REB315011 | FLANSCH, PUMPE LGB T-150/160/170 | | |
| 12 | 3 | 926255 | RAT211 | TENUTA MECCANICA PER EL./POMPA ZF40V | | |
| 12 | 4 | 456031 | REB456031 | O-Ring T30-1297 D.2 | | |
| 12 | 5 | 77520 | | FLUEGELRAD FUER MOTORPUMPE | | |
| 12 | 6 | 116013 | | PUMPENGEHAUSE, S651 T150-160 | | |
| 13 | 1 | 77047 | | MOTORPUMPE 230/400V-3PH-50HZ | | |
| 13 | 2 | 80812 | | PUMPENGEHAUSE | | |
| 13 | 3 | 80816 | | DICHTUNG FUER SPUELPUMPE | | |
| 13 | 4 | 80813 | | PUMPEFLUEGELRAD | | |
| 13 | 5 | 80815 | | GLEITRINGDICHTUNG FUER SPUELPUMPE | | |