

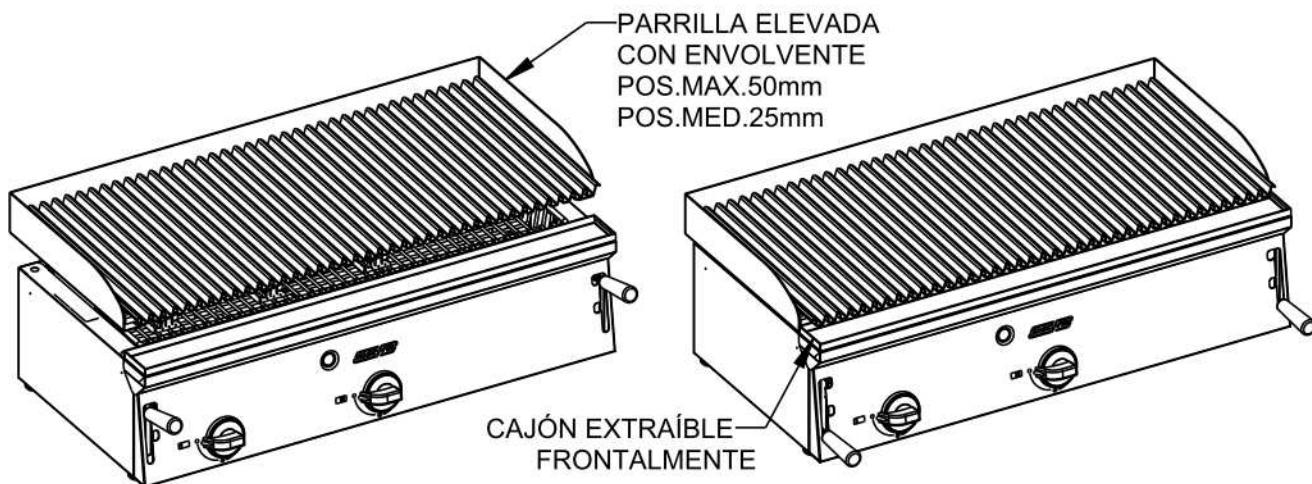
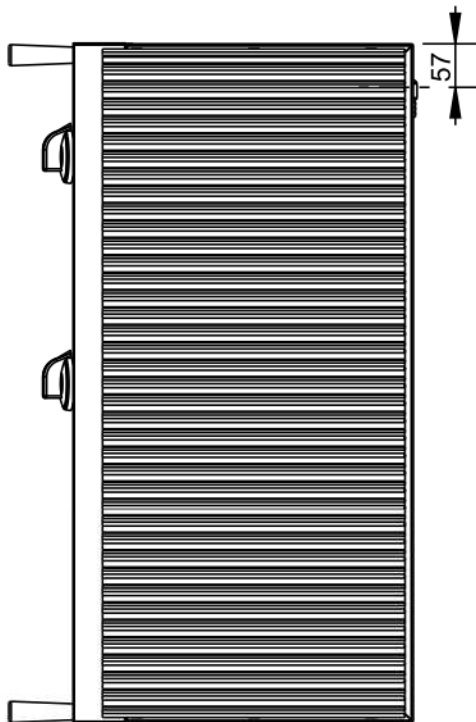
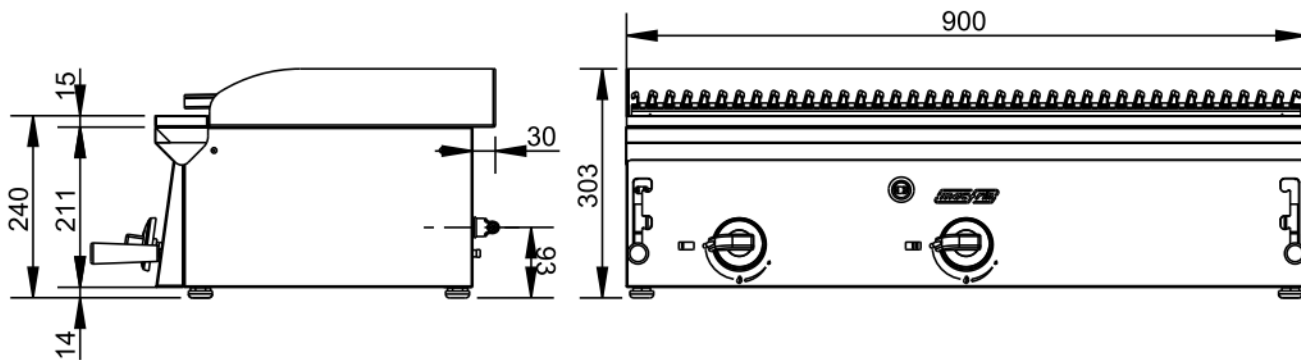


Applus®
LGAI
Organismo
Notificado
0370

AENOR
Organismo
Notificado
0099



TOLERANCIAS GENERALES: ±0.5 mm



POTENCIA:11.5kW



FAMILIA: BAR 2009

FECHA: 08/01/10

MODELO: 4472

PESO(Kg): 39.588

DENOMINACION:
BBQ 900X450

ESCALA:
1/1

MATERIAL:
INOX

CODIGO:
4473

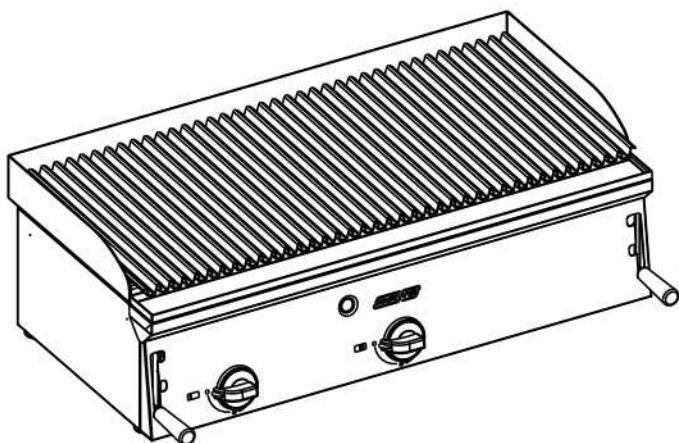


Applus®
LGAI
Organismo
Notificado
0370

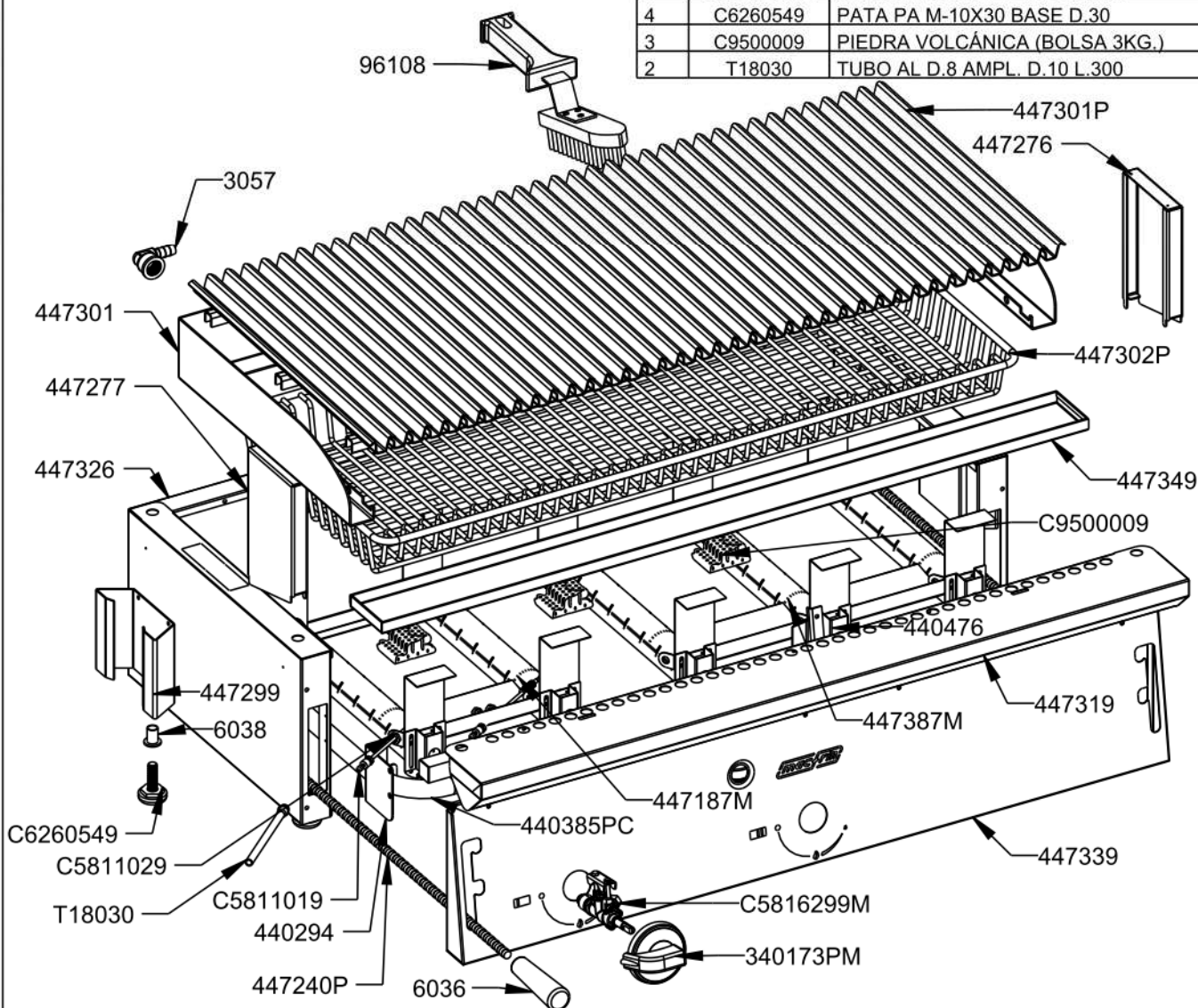
AENOR
Organismo
Notificado
0099



TOLERANCIAS GENERALES: ±0.5 mm



QT	COD	DESCRIPCION
4	1014	REMACHE ROSCADO M-10
1	3057	TETINA 1/2"
2	6036	MANGO BAQUELITA CONICO
1	96108	CEPILLO BARBACOA
1	440294	SOPORTE IZQ. BATERIA BAR
1	440476	SOPORTE BATERIA CORTA
1	447276	SOPORTE DCHO.PETO BBQ BAR
1	447277	SOPORTE IZQ.PETO BBQ BAR
2	447299	TAPA SOPORTE PETO BBQ BAR
1	447301	ENVOLVENTE PARRILLA BBQ 900
1	447319	FRONTAL SOBRE PLANCHA 900
1	447326	ENVOLVENTE BAR 900
1	447339	FRONTAL MANDOS BBQ 900
1	447349	CANAL PLANCHA 900
2	340173PM	CONJUNTO MANDO A GAS
1	440385PC	BATERIA COMP.BAR 600
1	447187M	KIT 2 QUEMADORES BBQ BAR
2	447240P	VARILLA ROSCADA M-10X460
1	447301P	PARRILLA CARNE BBQ 900X450
1	447302P	CESTA LAVA BBQ 900X450
1	447387M	KIT 3 QUEMADORES BBQ BAR
2	C5811019	TERMOPAR M8 C/ROSCADA L.320
4	C5811029	TUERCA TERMOPAR M8
2	C5816299M	CONJUNTO GRIFO EJE CORTO
4	C6260549	PATA PA M-10X30 BASE D.30
3	C9500009	PIEDRA VOLCÁNICA (BOLSA 3KG.)
2	T18030	TUBO AL D.8 AMPL. D.10 L.300



FAMILIA: BAR 2009		FECHA: 08/01/10	
MODELO: 4472		PESO(Kg): 39.588	
DENOMINACION: BBQ 900X450	ESCALA: 1/1	MATERIAL: INOX	CODIGO: 4473



Applus®
LGA1
Organismo
Notificado
0370

AENOR
Organismo
Notificado
0099



TOLERANCIAS GENERALES: ±0.5 mm

QT	COD	DESCRIPCION	FAB.	MATERIAL	DATA	PESO
5	300184	AIREADOR QUEMADOR	SÍ	INOFER 0.8	09/06/09	0.023
2	300399	TAPA 20X20 C/AGUJERO D.12	SÍ	FE 1.2	02/09/08	0.003
2	301399	TAPA 20X20	SÍ	FE 1.2	02/09/08	0.004
2	330294	PLETINA BASE BATERÍA	SÍ	FE 1.5	03/11/08	0.021
1	440294	SOPORTE IZQ. BATERÍA BAR	SÍ	GALVA 1.5	03/03/10	0.068
1	440476	SOPORTE BATERÍA CORTA	SÍ	GALVA 1.5	07/04/10	0.109
5	447194	SOPORTE QUEMADOR DEL.BBQ	SÍ	GALVA 0.8	30/09/09	0.037
1	447276	SOPORTE DCHO.PETO BBQ BAR	SÍ	INOFER 1.2	12/04/11	0.242
1	447277	SOPORTE IZQ.PETO BBQ BAR	SÍ	INOFER 1.2	12/04/11	0.257
3	447288	CORRELLAMAS BBQ 450	SÍ	INOFER 0.8	30/09/09	0.109
5	447294	SOPORTE QUEMADOR TRAS.BBQ	SÍ	GALVA 0.8	11/02/11	0.052
2	447299	TAPA SOPORTE PETO BBQ BAR	SÍ	INOFER 1.2	02/03/10	0.277
1	447301	ENVOLVENTE PARRILLA BBQ 900	SÍ	INOX 2	09/03/10	2.785
1	447319	FRONTAL SOBRE PLANCHA 900	SÍ	INOFER 0.8	09/03/10	1.103
1	447326	ENVOLVENTE BAR 900	SÍ	INOFER 0.8	09/03/10	3.207
1	447339	FRONTAL MANDOS BBQ 900	SÍ	INOFER 0.8	09/03/10	1.371
1	447349	CANAL PLANCHA 900	SÍ	INOFER 0.8	09/03/10	0.655
1	447187M	KIT 2 QUEMADORES BBQ BAR	SÍ	INOX	01/10/09	1.195
1	447387M	KIT 3 QUEMADORES BBQ BAR	SÍ	INOX	08/03/10	1.871
4	1014	REMACHE ROSCADO M-10	NO	ZN	17/12/09	0.008
1	3057	TETINA 1/2"	NO	LATON	01/01/01	0.075
2	3781	TUERCA M16X1.5 D.10	NO	LATON	05/09/08	0.015
2	3782	BICONO D.10 LATON	NO	LATON	01/01/09	0.001
2	6036	MANGO BAQUELITA CONICO	NO	BAQ.	19/12/08	0.057
2	31691	BRIDA 1/2" SABAF	NO	FE ZN	13/02/09	0.011
1	96108	CEPILLO BARBACOA	NO	INOX	01/01/01	0.220
2	330189	MANGUITO M16X1.5 TUBO D.10	NO	FE	22/09/08	0.007
3	447348	GUIA REFUERZO PARRILLA CARNE 900	NO	FE 2	30/10/09	0.530
2	340172P	EMBELLECEDOR MANDO GAS/ELECT.	NO	ABS	10/12/07	0.012
2	340173P	MANDO COCINA GAS 2008	NO	BAQUELITA	10/12/07	0.064
2	340173PM	CONJUNTO MANDO A GAS	NO	BAQUELITA	10/12/07	0.076
1	362886P	COLECTOR 3 SALIDAS	NO	FE	22/01/09	0.225
1	362886PC	COLECTOR 3 SALIDAS	NO	FE ZINCADO	22/01/09	0.239
1	440385P	BATERIA BAR 600	NO	FE 1/2"	20/04/11	0.446
1	440385PC	BATERIA COMP.BAR 600	NO	FE ZINCADO	20/04/11	0.501
5	440387P	QUEMADOR TUBULAR D.40 L.300	NO	INOX	05/08/09	0.329
37	447148P	CANAL PARR.CARNE CENT.BBQ 450	NO	FE 1.5	30/09/09	0.216
2	447240P	VARILLA ROSCADA M-10X460	NO	INOX	16/09/09	0.255
1	447248P	CANAL PARR.CARNE LAT.BBQ 450	NO	FE 1.5	30/09/09	0.274
1	447301P	PARRILLA CARNE BBQ 900X450	NO	FE PAV.	30/10/09	9.845
1	447302P	CESTA LAVA BBQ 900X450	NO	FE PAV.	04/03/10	4.884
1	493086P	COLECTOR HGR	NO	FE	07/10/08	0.124
1	493086PC	COLECTOR 2 SALIDAS HGR	NO	FE ZN.	07/10/08	0.000
4	C1061243	TORNILLO M-4X25 DIN933 ZN	NO	FE ZN	12/02/09	0.003
2	C5811019	TERMOPAR M8 C/ROSCADA L.320	NO	CU	09/02/09	0.015
4	C5811029	TUERCA TERMOPAR M8	NO	CU	01/01/08	0.002
5	C5812639	INY. D.085 GLP QUEM. L.300	NO	LATON	04/09/08	0.012
5	C5812659	INY.D.120GLP.L.550/GN.L.300	NO	LATON	04/09/08	0.012
2	C5815559	BICONO D.8 SABAF	NO	LATON	13/02/09	0.001
2	C5815569	TUERCA 1/4" D.8 SABAF	NO	FE ZN	13/02/09	0.003
2	C5816299	GRIFO PLANCHA BAR	NO	LATON	09/09/09	0.205
2	C5816299M	CONJUNTO GRIFO EJE CORTO	NO	LATON	09/09/09	0.227
1	C5816309	TOMA DE PRESIÓN PARA BATERIA	NO	LATON	31/03/11	0.013
4	C6260549	PATA PA M-10X30 BASE D.30	NO	PA NEGRA	15/04/10	0.074
3	C9500009	PIEDRA VOLCÁNICA (BOLSA 3KG.)	NO	P.V.	23/12/08	3.000
2	T18030	TUBO AL D.8 AMPL. D.10 L.300	NO	AL 99.7%	15/04/10	0.027



FAMILIA: BAR 2009

FECHA: 08/01/10

MODELO: 4472

PESO(Kg): 39.588

DENOMINACION:
BBQ 900X450

ESCALA:
1/1

MATERIAL:
INOX

CODIGO:
4473

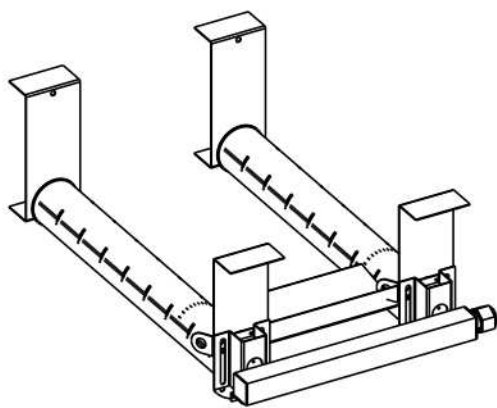


Applus®
LGA1
Organismo
Notificado
0370

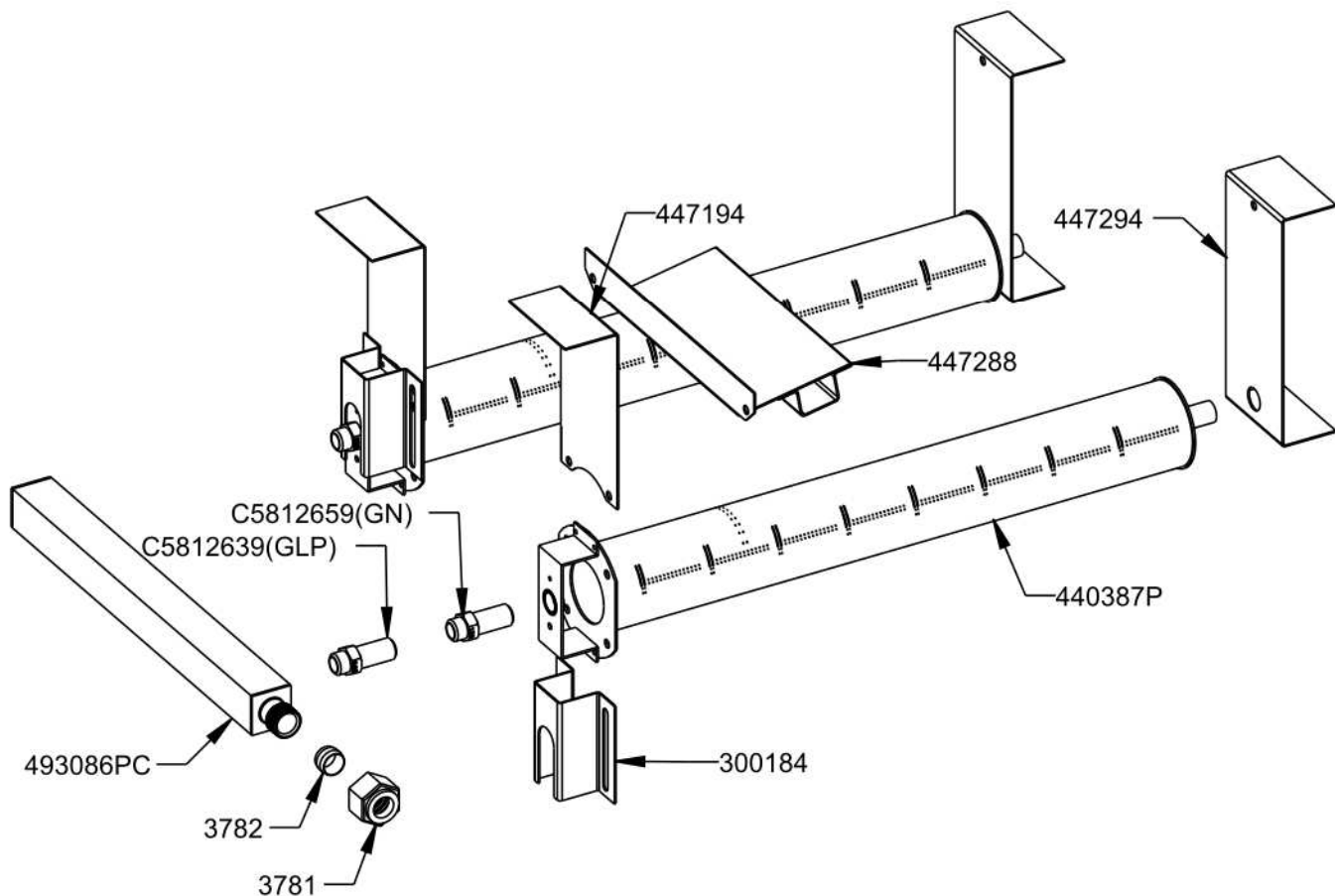
AENOR
Organismo
Notificado
0099



TOLERANCIAS GENERALES: ±0.5 mm



QT	COD	DESCRIPCION
1	3781	TUERCA M16X1.5 D.10
1	3782	BICONO D.10 LATON
2	300184	AIREADOR QUEMADOR
2	447194	SOPORTE QUEMADOR DEL.BBQ
1	447288	CORRELLAMAS BBQ 450
2	447294	SOPORTE QUEMADOR TRAS.BBQ
2	440387P	QUEMADOR TUBULAR D.40 L.300
1	493086PC	COLECTOR 2 SALIDAS HGR
2	C5812639	INY. D.085 GLP QUEM. L.300
2	C5812659	INY.D.120GLP.L.550/GN.L.300



FAMILIA: BAR 2009

FECHA: 01/10/09

MODELO: 4471

PESO(Kg): 1.195

DENOMINACION:
KIT 2 QUEMADORES BBQ BAR

ESCALA:
1/4

MATERIAL:
INOX

CODIGO:
447187M

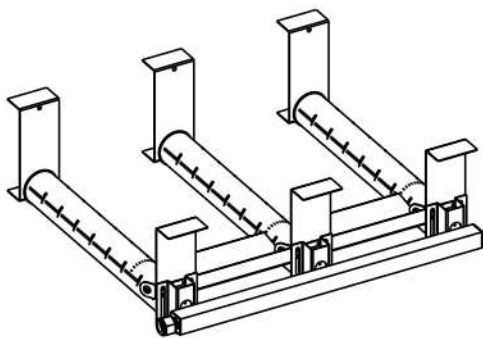


Applus®
LGA1
Organismo
Notificado
0370

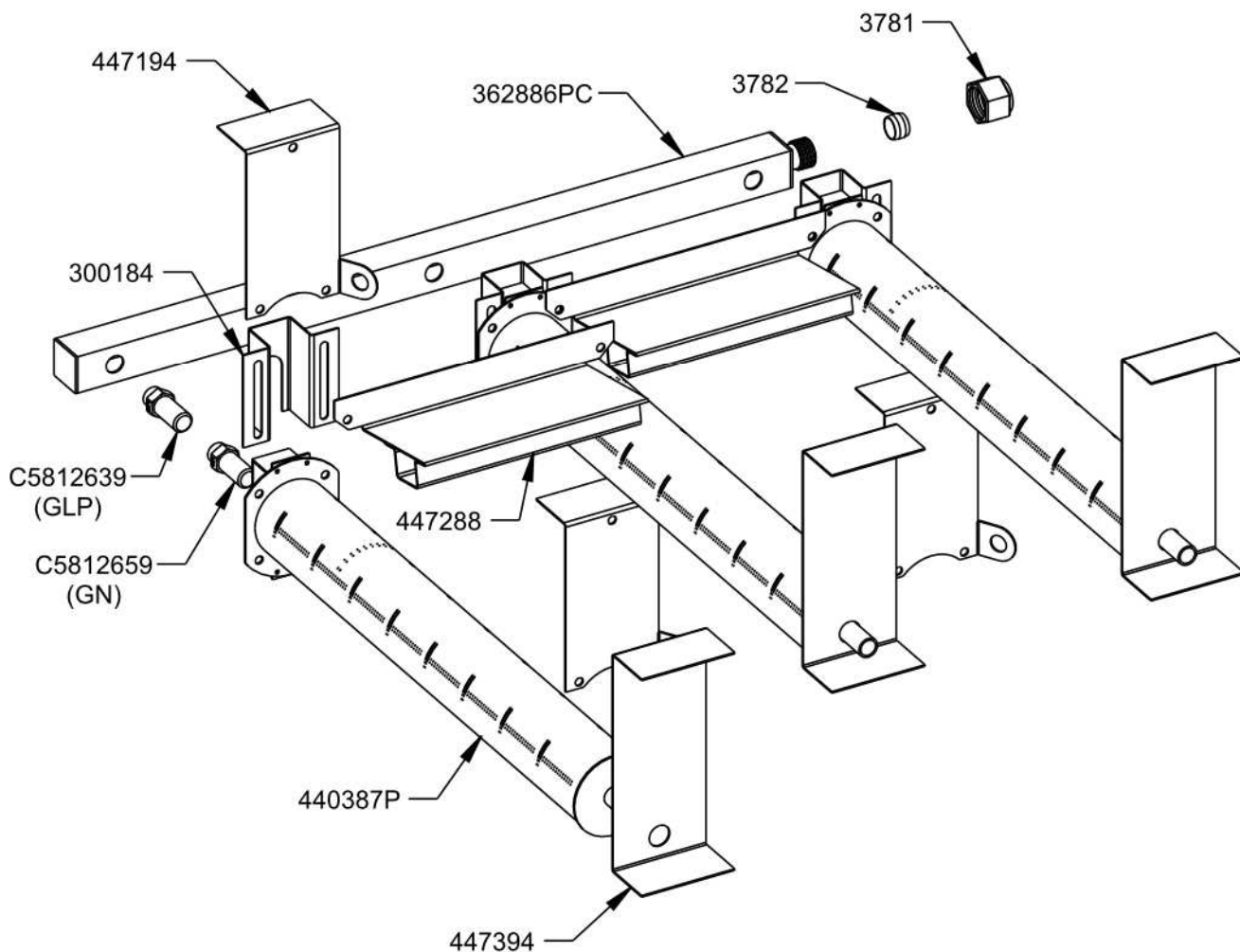
AENOR
Organismo
Notificado
0099



TOLERANCIAS GENERALES: ±0.5 mm



QT	COD	DESCRIPCION
1	3781	TUERCA M16X1.5 D.10
1	3782	BICONO D.10 LATON
3	300184	AIREADOR QUEMADOR
3	447194	SOPORTE QUEMADOR DEL.BBQ
2	447288	CORRELLAMAS BBQ 450
3	447294	SOPORTE QUEMADOR TRAS.BBQ
1	362886PC	COLECTOR 3 SALIDAS
3	440387P	QUEMADOR TUBULAR D.40 L.300
3	C5812639	INY. D.085 GLP QUEM. L.300
3	C5812659	INY.D.120GLP.L.550/GN.L.300



FAMILIA: BAR 2009

FECHA: 08/03/10

MODELO: 4473

PESO(Kg): 1.871

DENOMINACION:
KIT 3 QUEMADORES BBQ BAR

ESCALA:
1/4

MATERIAL:
INOX

CODIGO:
447387M

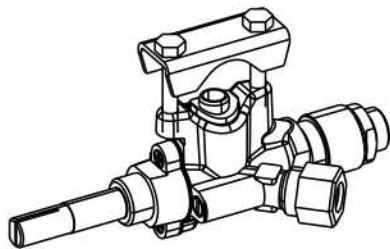


Applus®
LGA1
Organismo
Notificado
0370

AENOR
Organismo
Notificado
0099

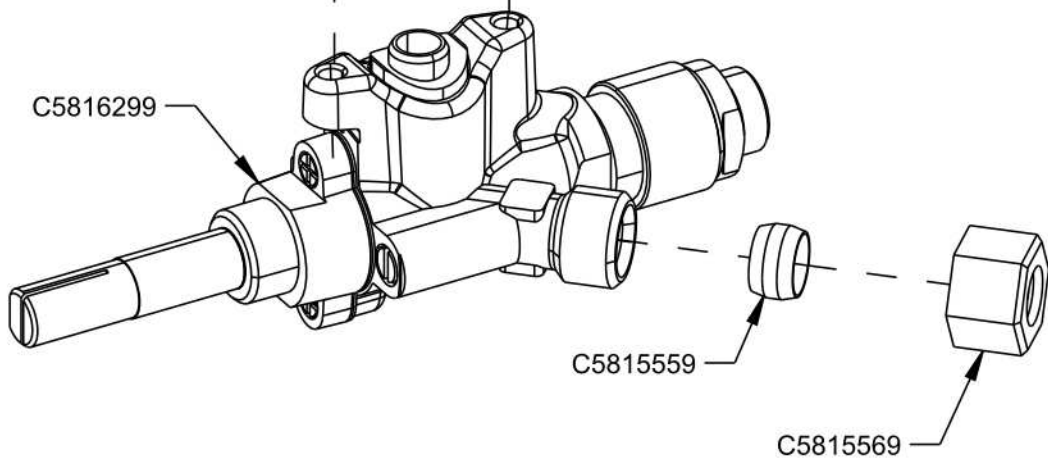
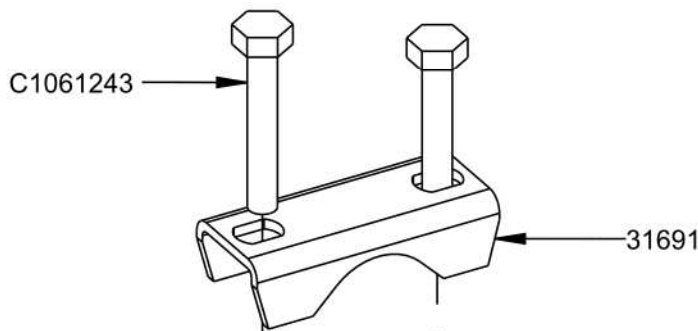
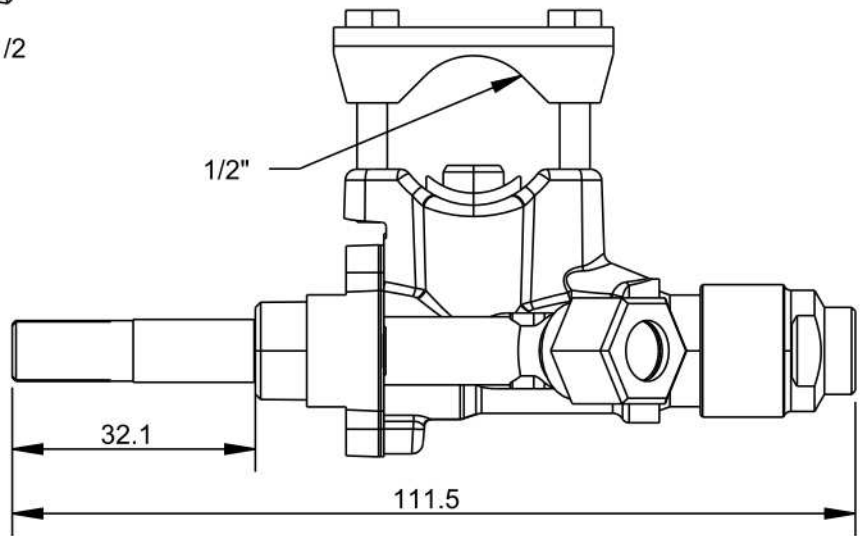


TOLERANCIAS GENERALES: ±0.5 mm



ESCALA 1/2

QT	COD	DESCRIPCION
1	31691	BRIDA 1/2" SABAF
2	C1061243	TORNILLO M-4X25 DIN933 ZN
1	C5815559	BICONO D.8 SABAF
1	C5815569	TUERCA 1/4" D.8 SABAF
1	C5816299	GRIFO PLANCHA BAR



FAMILIA: BAR 2009

FECHA: 09/09/09

MODELO: 4412

PESO(Kg): 0.227

DENOMINACION:
CONJUNTO GRIFO EJE CORTO

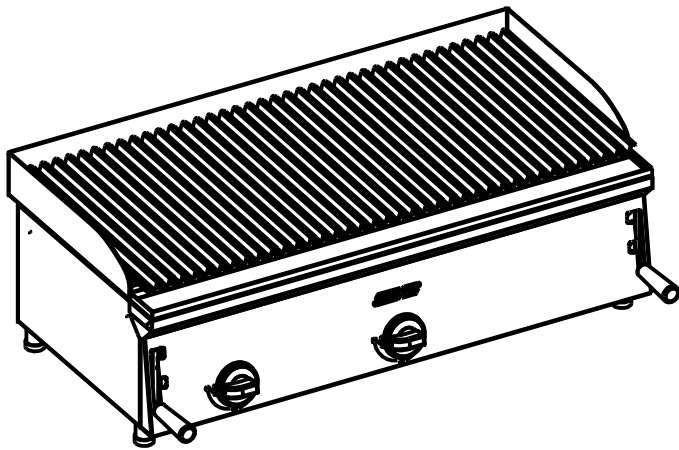
ESCALA:
1/1

MATERIAL:
LATON

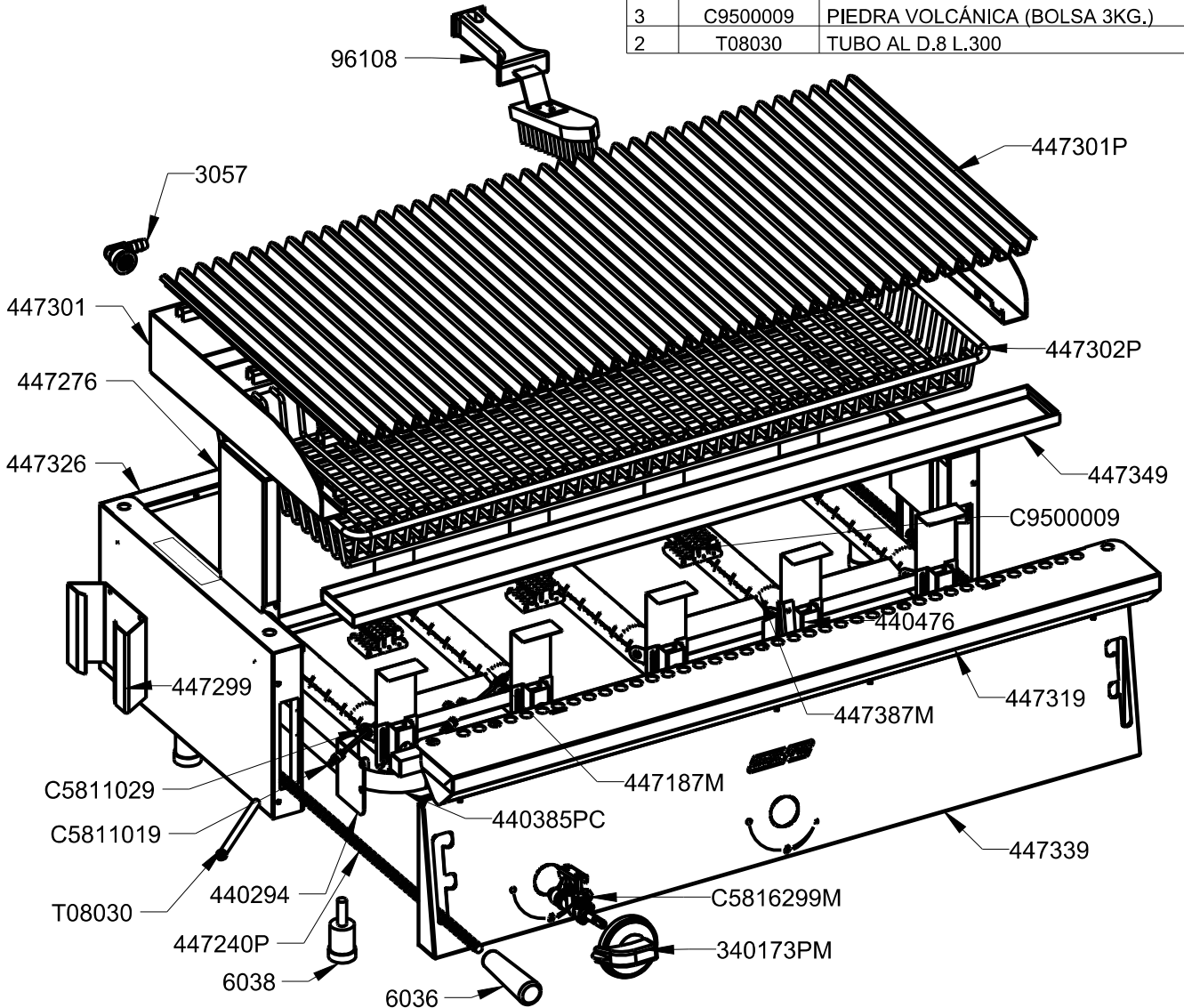
CODIGO:
C5816299M



4785/ER/11/05



QT	COD	DESCRIPCION
1	3057	TETINA 1/2"
2	6036	MANGO BAQUELITA CONICO
4	6038	PATA REGULABLE AP.SNACK
1	96108	CEPILLO BARBACOA
1	440294	SOPORTE IZQ. BATERÍA BAR
1	440476	SOPORTE BATERÍA CORTA
2	447276	SOPORTE PETO BBQ BAR
2	447299	TAPA SOPORTE PETO BBQ BAR
1	447301	ENVOLVENTE PARRILLA BBQ 900
1	447319	FRONTAL SOBRE PLANCHA 900
1	447326	ENVOLVENTE BAR 900
1	447339	FRONTAL MANDOS BBQ 900
1	447349	CANAL PLANCHA 900
2	340173PM	CONJUNTO MANDO A GAS
1	440385PC	BATERIA COMP.BAR 600
1	447187M	KIT 2 QUEMADORES BBQ BAR
2	447240P	VARILLA ROSCADA M-10X460
1	447301P	PARRILLA CARNE BBQ 900X450
1	447302P	CESTA LAVA BBQ 900X450
1	447387M	KIT 3 QUEMADORES BBQ BAR
2	C5811019	TERMOPAR M8 C/ROSCADA L.320
4	C5811029	TUERCA TERMOPAR M8
2	C5816299M	CONJUNTO GRIFO EJE CORTO
3	C9500009	PIEDRA VOLCÁNICA (BOLSA 3KG.)
2	T08030	TUBO AL D.8 L.300



FUNDADA EN 1878
MAS BAGA
 GRANDES COCINAS

EURAST

macfrin

TOLERANCIAS GENERALES: ±0.1 mm



COOKING SYSTEMS,SL

FAMILIA: BAR 2009

DATA:
08/01/10

MODELO: 4472

DENOMINACION:
BBQ 900X450

ESCALA:
1/8

MATERIAL:
INOX

CODIGO:
4473