

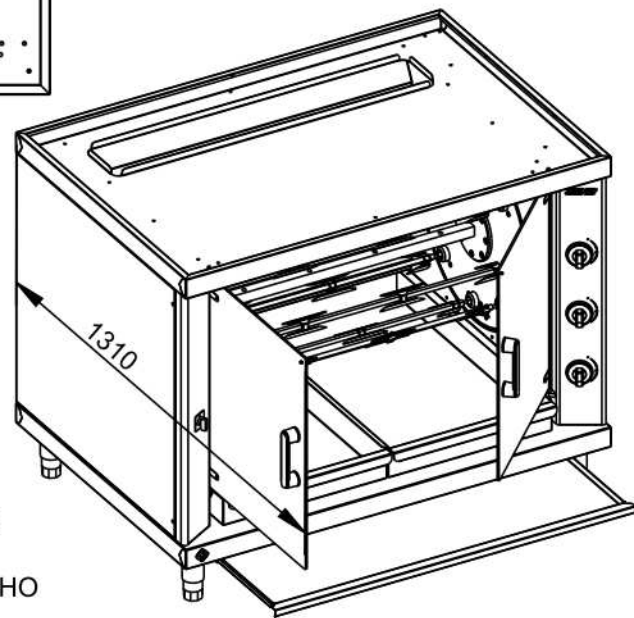
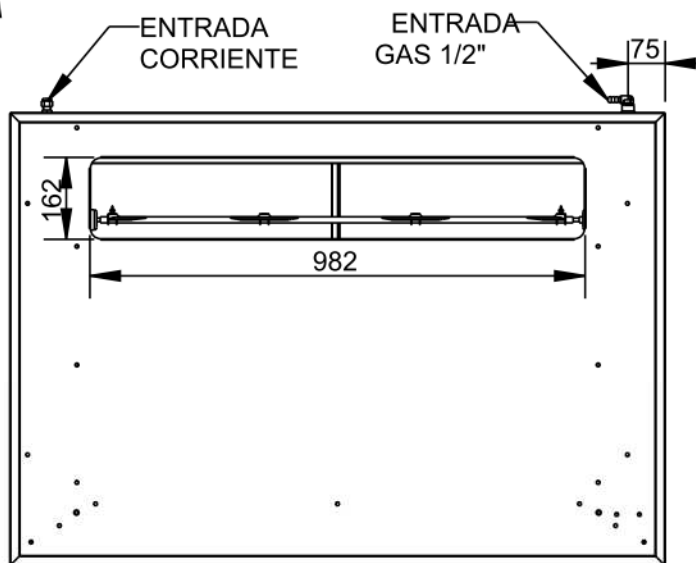
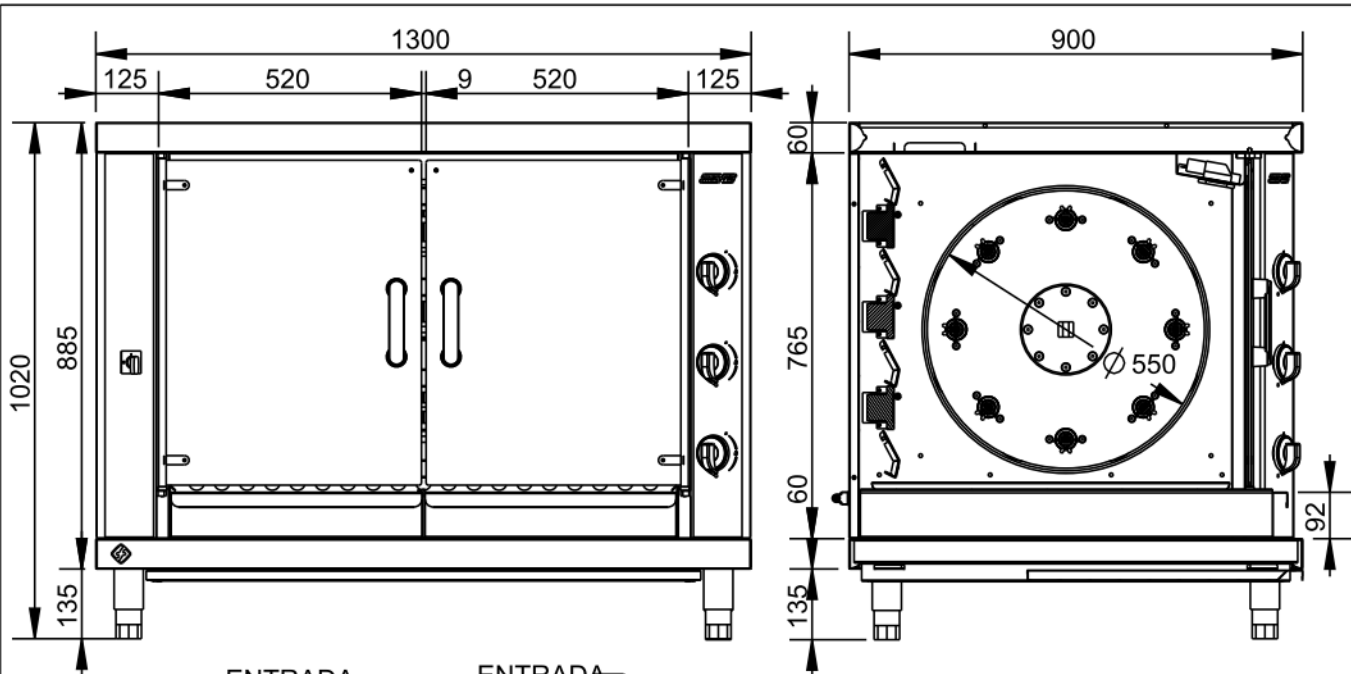


AENOR
Organismo Notificado
0099

Applus®
LGA1
Organismo Notificado
0370



TOLERANCIAS GENERALES: ±0.5 mm



- CIERRE CRISTAL CON IMAN
- LUZ EN EL INTERIOR (OPCIONAL)
- ESPADAS CON CAPACIDAD PARA 6 POLLOS
- TRANSMISIÓN PLANETARIA EN LATERAL DERECHO
- MOTOR TRANSMISIÓN EN LATERAL IZQUIERDO
- BATERIA Y CONEXION DE GAS EN LATERAL DERECHO
- PATAS REGULABLES EN ALTURA
- BANDEJAS EXTRAIBLES GRAN CAPACIDAD SIN NECESIDAD DE ABRIR LOS CRISTALES
- CHAPAS ENTRE QUEMADOR DESMONTABLES A MANO PARA FACILITAR LIMPIEZA
- BANDEJA INFERIOR PATA TROCEAR
- POTENCIA: 18.000 Kcal/h. + 170W-220V/I



FAMILIA: ASADORES POLLOS

FECHA: 14/06/12

MODELO: 5448

PESO(Kg): 203.990

DENOMINACION:
ASADOR PLANETARIO GAS 8 ESP.

ESCALA:
1/15

MATERIAL:
INOX

CODIGO:
5448

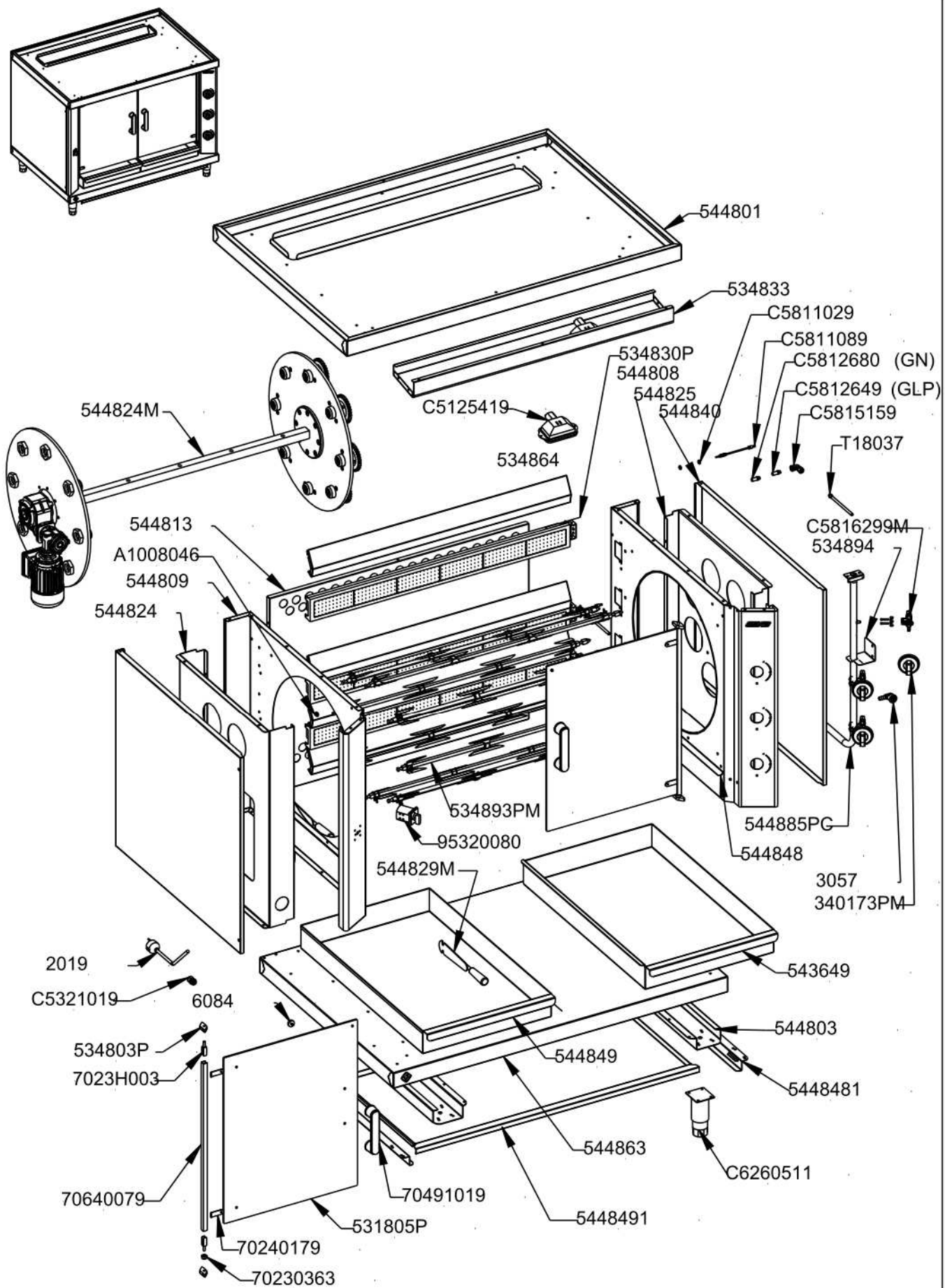


Applus®
LGA1
Organismo Notificado
0370

AENOR
Organismo Notificado
0099



TOLERANCIAS GENERALES: ±0.5 mm



FAMILIA: ASADORES POLLOS

FECHA: 14/06/12

MODELO: 5448

PESO(Kg): 203.990

DENOMINACION:
ASADOR PLANETARIO GAS 8 ESP.

ESCALA:
9/160

MATERIAL:
INOX

CODIGO:
5448

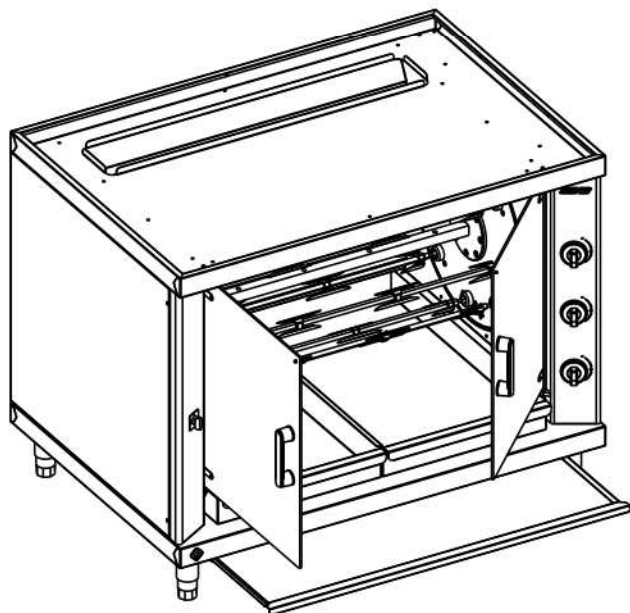
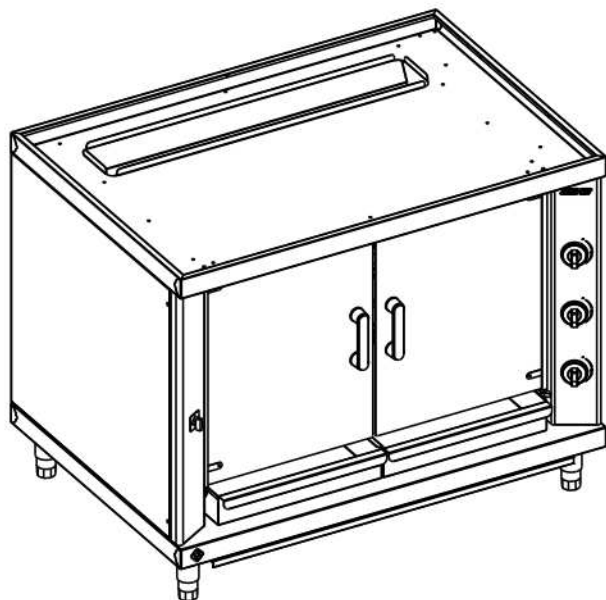


Applus®
LGA1
Organismo
Notificado
0370

AENOR
Organismo
Notificado
0099



TOLERANCIAS GENERALES: ± 0.5 mm



| QT | COD | DESCRIPCION |
|----|-----------|-----------------------------------|
| 2 | 544848 | ANGULO ACEITE AS.PLANETARIO |
| 2 | 5448481 | ANGULO BANDEJA TROCEAR PLANETARIO |
| 1 | 543649 | BAND.DCHA.ASADOR PLANETARIO |
| 1 | 544849 | BAND.IZQ. ASADOR PLANETARIO |
| 1 | 5448491 | BANDEJA TROCEAR PLANETARIO |
| 1 | 544863 | BASE ASADOR PLANETARIO |
| 1 | 544885PC | BATERIA COMP. ASADOR PLANET.8 |
| 1 | 2019 | CABLE 3X1 C/ENCHUFE |
| 4 | 534864 | CHAPA ENTRE QUEMADOR XL |
| 2 | 544829M | CONJ. MONTAJE GANCHO ESPADAS |
| 3 | C5816299M | CONJUNTO GRIFO EJE CORTO |
| 3 | 340173PM | CONJUNTO MANDO A GAS |
| 4 | 7023H003 | CONJUNTO PIVOTE CRISTAL |
| 2 | C5125419 | CONJUNTO PORTALAMPARA |
| 2 | 531805P | CRISTAL PLANO ASADOR 3-XL |
| 2 | 70230363 | DOLLA SEPARACION CRISTAL |
| 8 | 534893PM | ESPADA COMPLETA XL |
| 2 | 6084 | IMAN |
| 1 | 95320080 | INTERRUPTOR GIOV 16A |
| 3 | C5812649 | INY. D.110 GLP QUEM. L.400 |
| 3 | C5812680 | INY. D.190 GLP Q.PEQ.HGR |
| 2 | 70640079 | JUNQUILLO CRISTAL 315 |
| 1 | 544808 | LAT.DCHA.ASADOR PLAN.GAS 8 ESP. |
| 1 | 544809 | LAT.IZQ.ASADOR PLAN.GAS 8 ESP. |
| 2 | 544803 | OMEGA RUEDAS/PATAS PLANETARIO |
| 1 | A1008046 | PASACABLES D.13 |
| 4 | C6260511 | PATA INOX 130-200 (S F) |
| 3 | C5815159 | PORTAINYECTOR COMPLETO |
| 1 | C5321019 | PRENSAESTOPA PG-9 |
| 3 | 534830P | QUEMADOR ASADOR 6 PLACAS |
| 1 | 534894 | SOPORTE BAT.ASADOR POLLOS |
| 1 | 544825 | SOPORTE DCHO.TRANS.PLAN.8 ESP. |
| 4 | 534803P | SOPORTE EJE PUERTA CRISTAL |
| 1 | 544824 | SOPORTE IZQ.TRANS.PLAN.8 ESP. |
| 1 | 534833 | SOPORTE LUZ ASADOR XL |
| 2 | 544840 | TAPA LATERAL PLANETARIO 8 ESP. |
| 1 | 544801 | TECHO ASADOR PLANETARIO |
| 3 | C5811089 | TERMOPAR M8 C/ROSCADA L.500 |
| 1 | 3057 | TETINA 1/2" |
| 2 | 70491019 | TIRADOR CRISTAL ASADOR |
| 1 | 544824M | TRANSMISION PLANETARIO 48 |
| 1 | 544813 | TRASERO ASADOR PLANET.8 |
| 3 | T18037 | TUBO AL D.8 AMPL. D.10 L.370 |
| 6 | C5811029 | TUERCA TERMOPAR M8 |
| 8 | 70240179 | UÑETA SOPORTE CRISTAL |



FAMILIA: ASADORES POLLOS

FECHA: 14/06/12

MODELO: 5448

PESO(Kg): 203.990

DENOMINACION:
ASADOR PLANETARIO GAS 8 ESP.

ESCALA:
1/20

MATERIAL:
INOX

CODIGO:
5448



Applus®
LGA1
Organismo
Notificado
0370

AENOR
Organismo
Notificado
0099



TOLERANCIAS GENERALES: ±0.5 mm

| QT | COD | DESCRIPCION | FAB. | MATERIAL | DATA | PESO |
|----|----------|--------------------------------|------|------------|----------|--------|
| 2 | 330294 | PLETINA BASE BATERÍA | SÍ | FE 1.5 | 03/11/08 | 0.021 |
| 16 | 534827 | PINCHO DOBLE | SÍ | INOFER 1.2 | 15/09/11 | 0.034 |
| 16 | 534828 | PINCHO SIMPLE | SÍ | INOFER 1.2 | 15/09/11 | 0.023 |
| 1 | 534833 | SOPORTE LUZ ASADOR XL | SÍ | INOFER 0.8 | 12/03/12 | 1.632 |
| 4 | 534864 | CHAPA ENTRE QUEMADOR XL | SÍ | INOFER 1.5 | 14/10/11 | 1.759 |
| 1 | 534894 | SOPORTE BAT.ASADOR POLLOS | SÍ | GALVA 1.5 | 09/09/11 | 0.098 |
| 1 | 543649 | BAND.DCHA.ASADOR PLANETARIO | SÍ | INOFER 1.2 | 10/10/11 | 6.795 |
| 1 | 544801 | TECHO ASADOR PLANETARIO | SÍ | INOFER 1.2 | 10/10/11 | 13.632 |
| 2 | 544803 | OMEGA RUEDAS/PATAS PLANETARIO | SÍ | GALVA 1.5 | 10/10/11 | 2.426 |
| 1 | 544808 | LAT.DCH.ASADOR PLAN.GAS 8 ESP. | SÍ | INOFER 1.2 | 30/01/12 | 4.008 |
| 1 | 544809 | LAT.IZQ.ASADOR PLAN.GAS 8 ESP. | SÍ | INOFER 1.2 | 10/10/11 | 4.089 |
| 1 | 544813 | TRASERO ASADOR PLANET.8 | SÍ | INOFER 0.8 | 10/10/11 | 4.945 |
| 1 | 544824 | SOPORTE IZQ.TRANS.PLAN.8 ESP. | SÍ | GALVA 2 | 06/10/11 | 8.339 |
| 1 | 544825 | SOPORTE DCHO.TRANS.PLAN.8 ESP. | SÍ | GALVA 2 | 06/10/11 | 7.754 |
| 2 | 544829 | GANCHO ESPADAS | SÍ | INOX 3 | 14/10/11 | 0.154 |
| 2 | 544840 | TAPA LATERAL PLANETARIO 8 ESP. | SÍ | INOFER 0.8 | 10/10/10 | 4.426 |
| 2 | 544848 | ANGULO ACEITE AS.PLANETARIO | SÍ | INOFER 0.8 | 10/10/11 | 0.236 |
| 1 | 544849 | BAND.IZQ. ASADOR PLANETARIO | SÍ | INOFER 1.2 | 10/10/11 | 6.662 |
| 1 | 544863 | BASE ASADOR PLANETARIO | SÍ | INOFER 1.2 | 16/03/12 | 14.773 |
| 2 | 5448481 | ANGULO BANDEJA TROCEAR PLANET | SÍ | INOFER 0.8 | 12/03/12 | 0.487 |
| 1 | 5448491 | BANDEJA TROCEAR PLANET | SÍ | INOFER 0.8 | 14/10/11 | 4.238 |
| 8 | 70240179 | UÑETA SOPORTE CRISTAL | SÍ | INOX 0.8 | 01/01/01 | 0.006 |
| 8 | 70241939 | ARANDELA PIÑÓN ESPADA | SÍ | INOX | 26/04/00 | 0.006 |
| 8 | 534893PM | ESPADA COMPLETA XL | SÍ | INOX | 05/10/11 | 1.217 |
| 2 | 544829C | CONJUNTO GANCHO ESPADAS | SÍ | INOX | 07/02/12 | 0.225 |
| 2 | 544829M | CONJ. MONTAJE GANCHO ESPADAS | SÍ | INOX | 07/02/12 | 0.282 |
| 4 | 7023H003 | CONJUNTO PIVOTE CRISTAL | SÍ | INOX | 01/01/01 | 0.017 |
| 1 | 2019 | CABLE 3X1 C/ENCHUFE | NO | CU | 11/06/09 | 0.396 |
| 1 | 3057 | TETINA 1/2" | NO | LATON | 01/01/01 | 0.075 |
| 2 | 6036 | MANGO BAQUELITA CONICO | NO | BAQ. | 19/12/08 | 0.057 |
| 2 | 6084 | IMAN | NO | FE-INOX | 01/01/01 | 0.021 |
| 3 | 31691 | BRIDA 1/2" SABAF | NO | FE ZN | 13/02/09 | 0.011 |
| 10 | 70230363 | DOLLA SEPARACION CRISTAL | NO | FE ZN | 01/01/01 | 0.013 |
| 2 | 70491019 | TIRADOR CRISTAL ASADOR | NO | BAQ | 01/01/01 | 0.195 |
| 2 | 70640079 | JUNQUILLO CRISTAL 315 | NO | INOX 0.8 | 01/01/01 | 0.248 |
| 1 | 95320080 | INTERRUPTOR GIOV 16A | NO | CU | 05/04/11 | 0.170 |
| 2 | 301403P | VARILLA ROSCADA BIELA BBQ. | NO | INOX D.10 | 06/02/12 | 0.072 |
| 3 | 340172P | EMBELLECEDOR MANDO GAS/ELECT. | NO | ABS | 10/12/07 | 0.012 |
| 3 | 340173P | MANDO COCINA GAS 2008 | NO | BAQUELITA | 10/12/07 | 0.064 |
| 3 | 340173PM | CONJUNTO MANDO A GAS | NO | BAQUELITA | 10/12/07 | 0.076 |
| 8 | 5315891P | PORTA RODAMIENTO EJE ESPADA | NO | Fe Cromado | 17/06/11 | 0.338 |
| 2 | 531805P | CRISTAL PLANO ASADOR 3-XL | NO | CR.5 TEMP. | 04/10/11 | 3.009 |
| 8 | 5320891P | EJE 2ª ESPADA | NO | Fe Zincado | 17/06/11 | 0.276 |
| 1 | 5340271P | MOTOR ASADOR PLANETARIO | NO | AL | 01/01/01 | 2.100 |
| 4 | 534803P | SOPORTE EJE PUERTA CRISTAL | NO | FE ZN | 05/09/11 | 0.048 |



FAMILIA: ASADORES POLLOS

FECHA: 14/06/12

MODELO: 5448

PESO(Kg): 203.990

DENOMINACION:
ASADOR PLANETARIO GAS 8 ESP.

ESCALA:
1/15

MATERIAL:
INOX

CODIGO:
5448



Applus®
LGA1
Organismo
Notificado
0370

AENOR
Organismo
Notificado
0099



TOLERANCIAS GENERALES: ±0.5 mm

| | | | | | | |
|----|-----------|-------------------------------|----|---------------|----------|--------|
| 3 | 534830P | QUEMADOR ASADOR 6 PLACAS | NO | CERAM | 30/08/11 | 2.890 |
| 8 | 534893P | ESPADA ASADOR XL | NO | INOX 12X12 | 15/09/11 | 1.092 |
| 2 | 544815P | PLETINA EJEPLANETARIO | NO | FE 10 PAV. | 04/10/11 | 1.836 |
| 1 | 544824M | TRANSMISION PLANETARIO 48 | NO | VARIOS | 14/06/12 | 73.919 |
| 1 | 544824P | PLATO TRANS. PLANETARIO 48 | NO | FE 10 PAV. | 23/09/11 | 16.509 |
| 1 | 544825P | PLATO AP. ESP. PLANETARIO 48 | NO | FE 10 PAV. | 14/06/12 | 17.339 |
| 8 | 544882P | PIÑÓN ESPADA | NO | Fe | 01/10/11 | 0.000 |
| 1 | 544883P | CORONA | NO | Fe | 01/10/11 | 4.200 |
| 1 | 544885P | BATERIA ASADOR PLANET.8 | NO | FE 1/2" | 10/10/11 | 0.746 |
| 1 | 544885PC | BATERIA COMP. ASADOR PLANET.8 | NO | FE ZINCADO | 10/10/11 | 0.801 |
| 8 | 544889P | APOYO ESPADA PLANETARIOS | NO | FE ZN | 14/06/12 | 0.192 |
| 8 | 544891PM | CONJUNTO EJE ESPADA | NO | VARIOS | 14/10/11 | 1.256 |
| 1 | 544893P | EJE TRANSMISION PLANETARIO | NO | FE 30X30 PAV. | 24/02/12 | 7.978 |
| 1 | A1008046 | PASACABLES D.13 | NO | GOMA | 21/09/11 | 0.002 |
| 6 | C1061243 | TORNILLO M-4X25 DIN933 ZN | NO | FE ZN | 12/02/09 | 0.003 |
| 8 | C1061469 | TUERCA BAJA M30 DIN936 ZN | NO | FE ZN | 14/06/12 | 0.002 |
| 16 | C1062013 | TORNILLO M-5X10 DIN933 ZN | NO | FE ZN | 03/02/09 | 0.003 |
| 16 | C1063059 | TORN. MARIPOSA M-5X10 DIN316 | NO | INOX A2 | 05/10/11 | 0.005 |
| 16 | C1065498 | TORNILLO M-8X20 DIN7991 | NO | INOX | 18/10/11 | 0.010 |
| 16 | C1065689 | TORNILLO M-6X16 DIN7991 | NO | INOX | 18/10/11 | 0.004 |
| 8 | C1160543 | TUERCA M-18X1.5 DIN 936 | NO | FE ZN | 01/01/01 | 0.023 |
| 8 | C1360599 | PASADOR ELASTICO | NO | FE | 01/01/01 | 0.000 |
| 1 | C5090609 | REDUCTOR 2RPM | NO | AL | 10/10/11 | 6.738 |
| 2 | C5125369 | MARCO LAMPARA ASADOR POLLOS | NO | INOX | 29/05/07 | 0.045 |
| 2 | C5125379 | CRISTAL ASADOR | NO | CRISTAL T. | 29/05/07 | 0.069 |
| 2 | C5125389 | JUNTA SILICONA PORTALAMP. | NO | SILICONA | 29/05/07 | 0.021 |
| 2 | C5125399 | PORTA LAMPARA ASADOR | NO | AL | 29/05/07 | 0.065 |
| 2 | C5125409 | BOMBILLA 25W | NO | CRIS | 29/05/07 | 0.011 |
| 2 | C5125419 | CONJUNTO PORTALAMPARA | NO | VARIOS | 29/05/07 | 0.211 |
| 1 | C5321019 | PRENSAESTOPA PG-9 | NO | PLASTICO | 21/09/11 | 0.024 |
| 6 | C5811029 | TUERCA TERMOPAR M8 | NO | CU | 01/01/08 | 0.002 |
| 3 | C5811089 | TERMOPAR M8 C/ROSCADA L.500 | NO | CU | 07/02/09 | 0.024 |
| 3 | C5812649 | INY. D.110 GLP QUEM. L.400 | NO | LATON | 01/01/09 | 0.012 |
| 3 | C5812680 | INY. D.190 GLP Q.PEQ.HGR | NO | LATON | 23/01/09 | 0.012 |
| 3 | C5815159 | PORTAINYECTOR COMPLETO | NO | LATON | 01/01/09 | 0.058 |
| 3 | C5815559 | BICONO D.8 SABAF | NO | LATON | 13/02/09 | 0.001 |
| 3 | C5815569 | TUERCA 1/4" D.8 SABAF | NO | FE ZN | 13/02/09 | 0.003 |
| 3 | C5816299 | GRIFO PLANCHA BAR | NO | LATON | 09/09/09 | 0.205 |
| 3 | C5816299M | CONJUNTO GRIFO EJE CORTO | NO | LATON | 09/09/09 | 0.227 |
| 1 | C5816309 | TOMA DE PRESIÓN PARA BATERIA | NO | LATON | 31/03/11 | 0.013 |
| 1 | C6060239 | COJINETE UCF206-30 | NO | FE | 13/10/11 | 1.100 |
| 4 | C6260511 | PATA INOX 130-200 (S_F) | NO | INOX | 01/01/09 | 0.320 |
| 8 | C6661309 | RODAMIENTO EJE ESPADA | NO | INOX | 18/02/11 | 0.104 |
| 3 | T18037 | TUBO AL D.8 AMPL. D.10 L.370 | NO | AL 99.7% | 05/10/11 | 0.027 |



FAMILIA: ASADORES POLLOS

FECHA: 14/06/12

MODELO: 5448

PESO(Kg): 203.990

DENOMINACION:
ASADOR PLANETARIO GAS 8 ESP.

ESCALA:
1/20

MATERIAL:
INOX

CODIGO:
5448

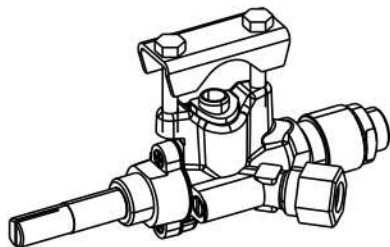


Applus®
LGA1
Organismo
Notificado
0370

AENOR
Organismo
Notificado
0099

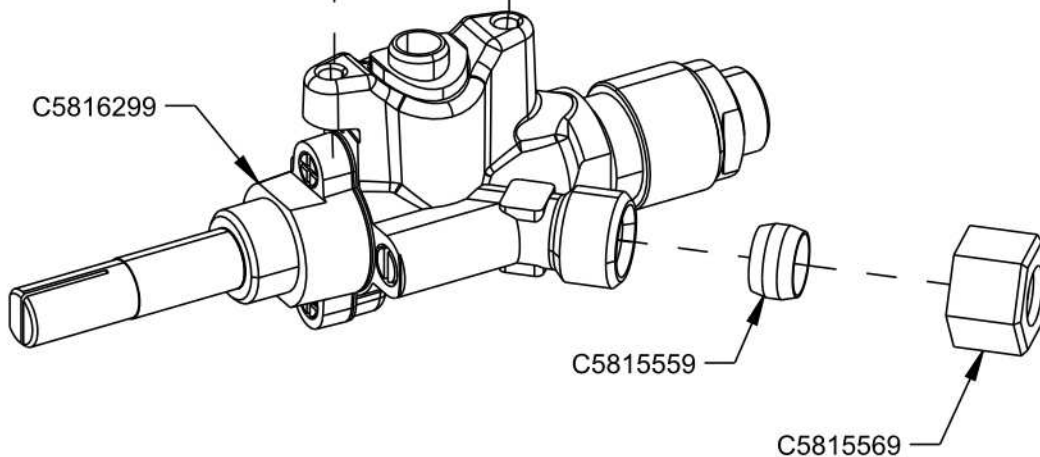
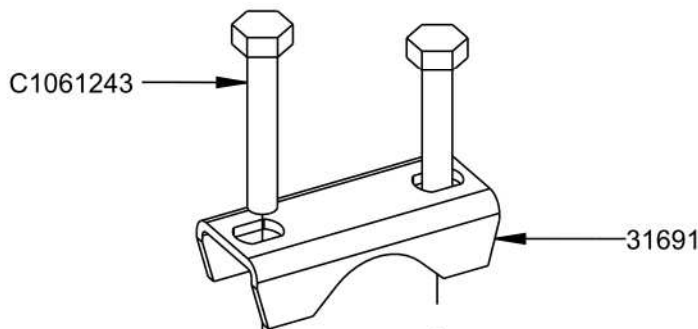
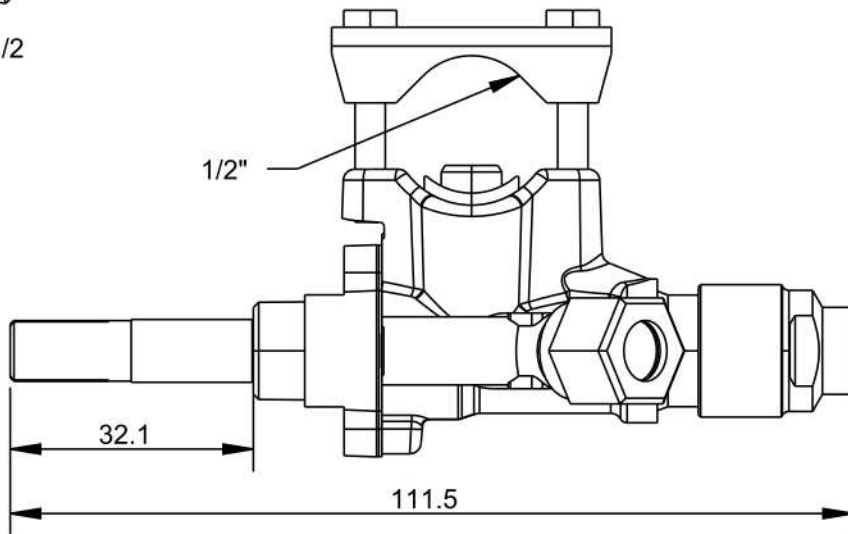


TOLERANCIAS GENERALES: ±0.5 mm



ESCALA 1/2

| QT | COD | DESCRIPCION |
|----|----------|---------------------------|
| 1 | 31691 | BRIDA 1/2" SABAF |
| 2 | C1061243 | TORNILLO M-4X25 DIN933 ZN |
| 1 | C5815559 | BICONO D.8 SABAF |
| 1 | C5815569 | TUERCA 1/4" D.8 SABAF |
| 1 | C5816299 | GRIFO PLANCHA BAR |



FAMILIA: BAR 2009

FECHA: 09/09/09

MODELO: 4412

PESO(Kg): 0.227

DENOMINACION:
CONJUNTO GRIFO EJE CORTO

ESCALA:
1/1

MATERIAL:
LATON

CODIGO:
C5816299M



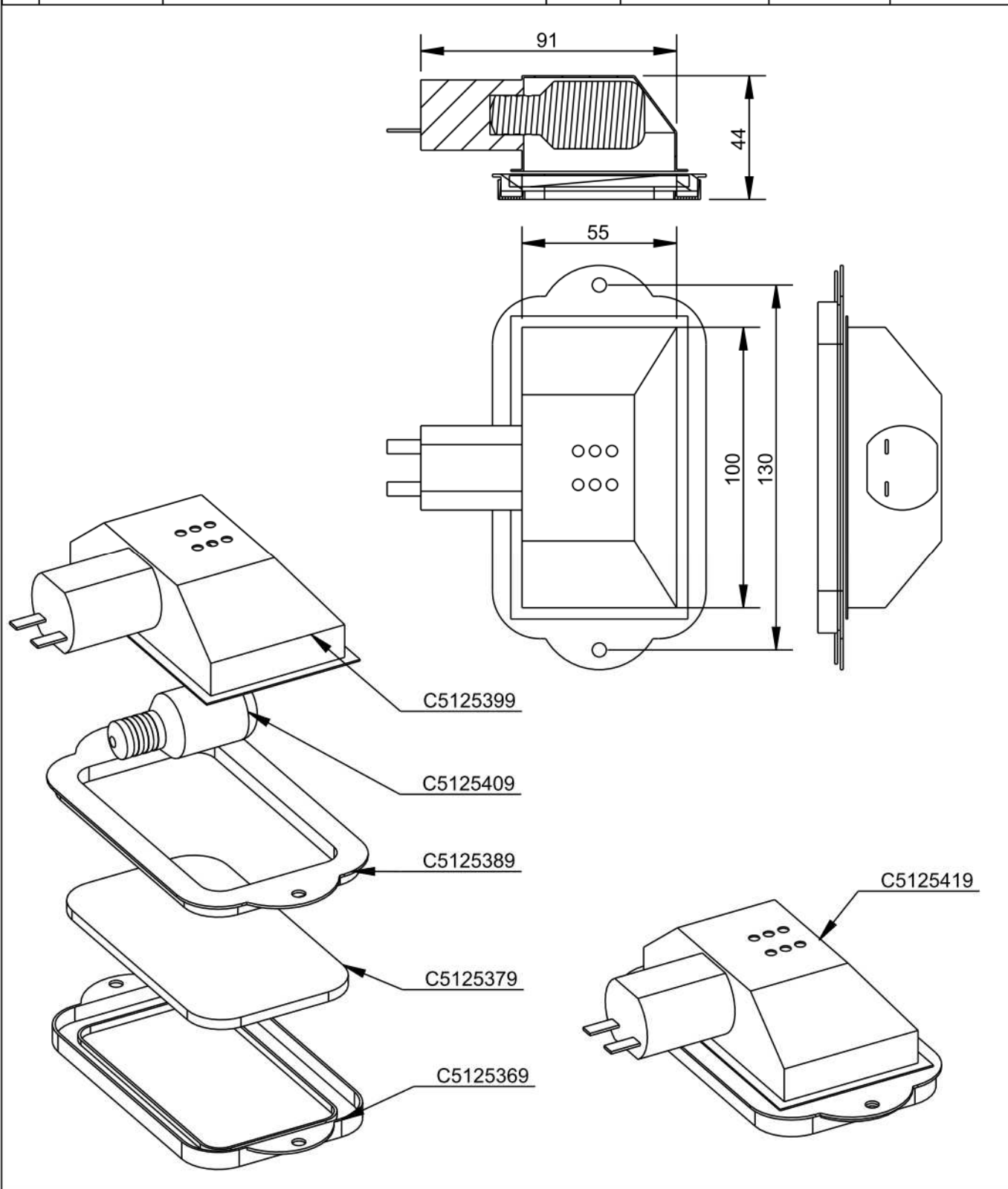
Applus®
LGA1
Organismo
Notificado
0370

AENOR
Organismo
Notificado
0099



TOLERANCIAS GENERALES: ± 0.5 mm

| QT | COD | DESCRIPCION | FAB. | MATERIAL | DATA | PESO |
|----|----------|-----------------------------|------|------------|----------|-------|
| 1 | C5125369 | MARCO LAMPARA ASADOR POLLOS | NO | INOX | 29/05/07 | 0.045 |
| 1 | C5125379 | CRISTAL ASADOR | NO | CRISTAL T. | 29/05/07 | 0.069 |
| 1 | C5125389 | JUNTA SILICONA PORTALAMP. | NO | SILICONA | 29/05/07 | 0.021 |
| 1 | C5125399 | PORTA LAMPARA ASADOR | NO | AL | 29/05/07 | 0.065 |
| 1 | C5125409 | BOMBILLA 25W | NO | CRIS | 29/05/07 | 0.011 |
| 1 | C5125419 | CONJUNTO PORTALAMPARA | NO | VARIOS | 29/05/07 | 0.211 |



FAMILIA: ASADORES 2007

FECHA: 29/05/07

MODELO: 5330

PESO(Kg): 0.211

DENOMINACION:
CONJUNTO PORTALAMPARA

ESCALA:
1/2

MATERIAL:
VARIOS

CODIGO:
C5125419

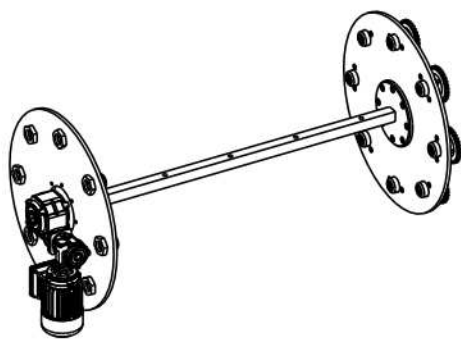


Applus®
LGA1
Organismo Notificado
0370

AENOR
Organismo Notificado
0099

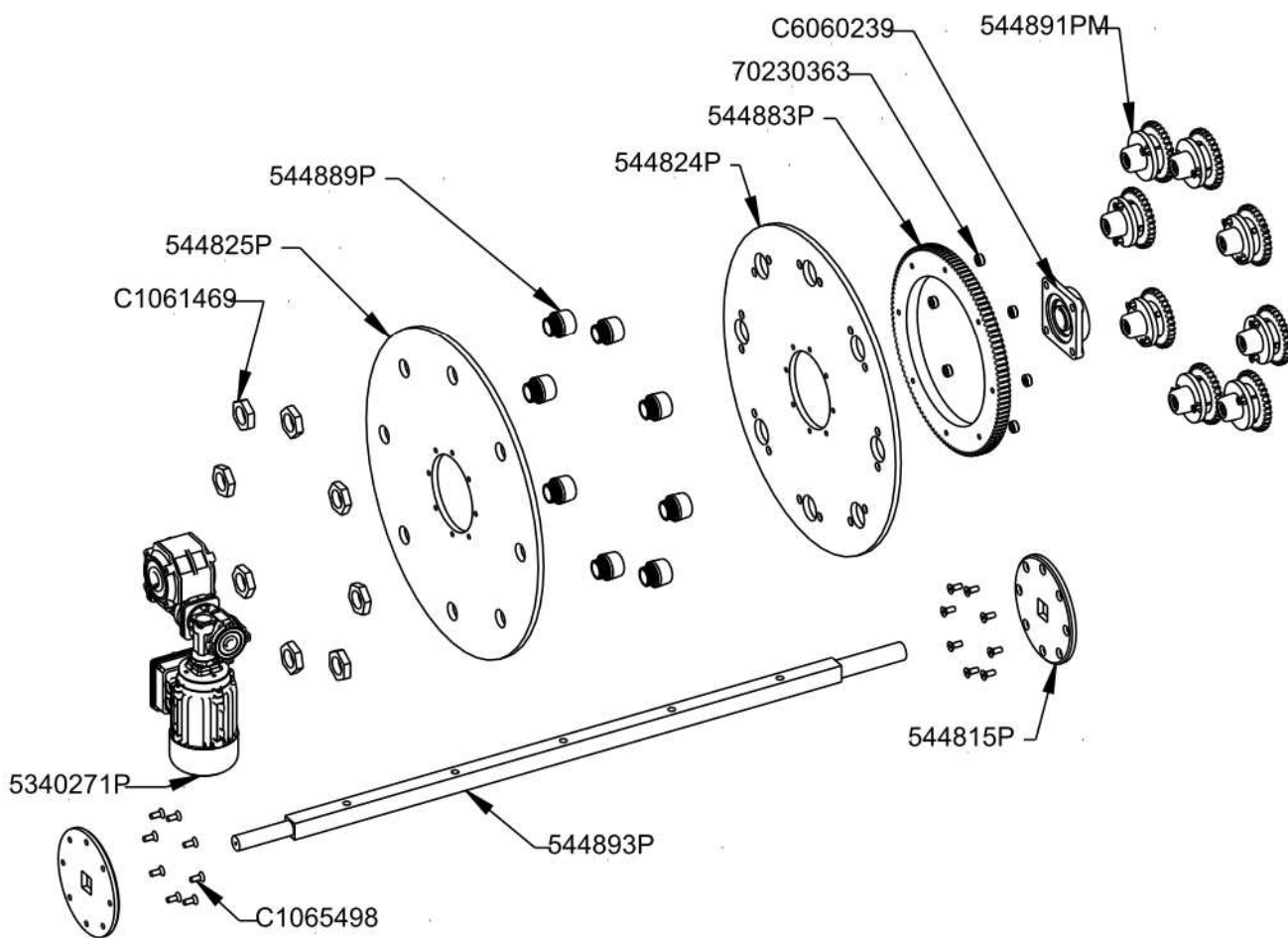


TOLERANCIAS GENERALES: ±0.5 mm



ESCALA 1/20

| QT | COD | DESCRIPCION |
|----|----------|------------------------------|
| 8 | 544889P | APOYO ESPADA PLANETARIOS |
| 1 | C6060239 | COJINETE UCF206-30 |
| 8 | 544891PM | CONJUNTO EJE ESPADA |
| 1 | 544883P | CORONA |
| 8 | 70230363 | DOLLA SEPARACION CRISTAL |
| 1 | 544893P | EJE TRANSMISION PLANETARIO |
| 1 | 5340271P | MOTOR ASADOR PLANETARIO |
| 1 | 544825P | PLATO AP. ESP. PLANETARIO 48 |
| 1 | 544824P | PLATO TRANS. PLANETARIO 48 |
| 2 | 544815P | PLETINA EJEPLANETARIO |
| 1 | C5090609 | REDUCTOR 2RPM |
| 16 | C1065498 | TORNILLO M-8X20 DIN7991 |
| 8 | C1061469 | TUERCA BAJA M30 DIN936 ZN |



| | |
|-------|--|
| REF. | |
| O.F. | |
| QT. | |
| DEST. | |



FAMILIA: ASADORES POLLOS

FECHA: 14/06/12

MODELO: 5448

PESO(Kg): 73.919

DENOMINACION:
TRANSMISION PLANETARIO 48

ESCALA:
1/12

MATERIAL:
VARIOS

CODIGO:
544824M

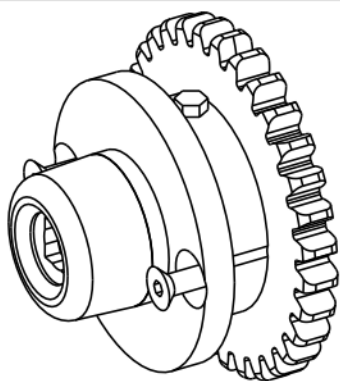


Applus®
LGA1
Organismo
Notificado
0370

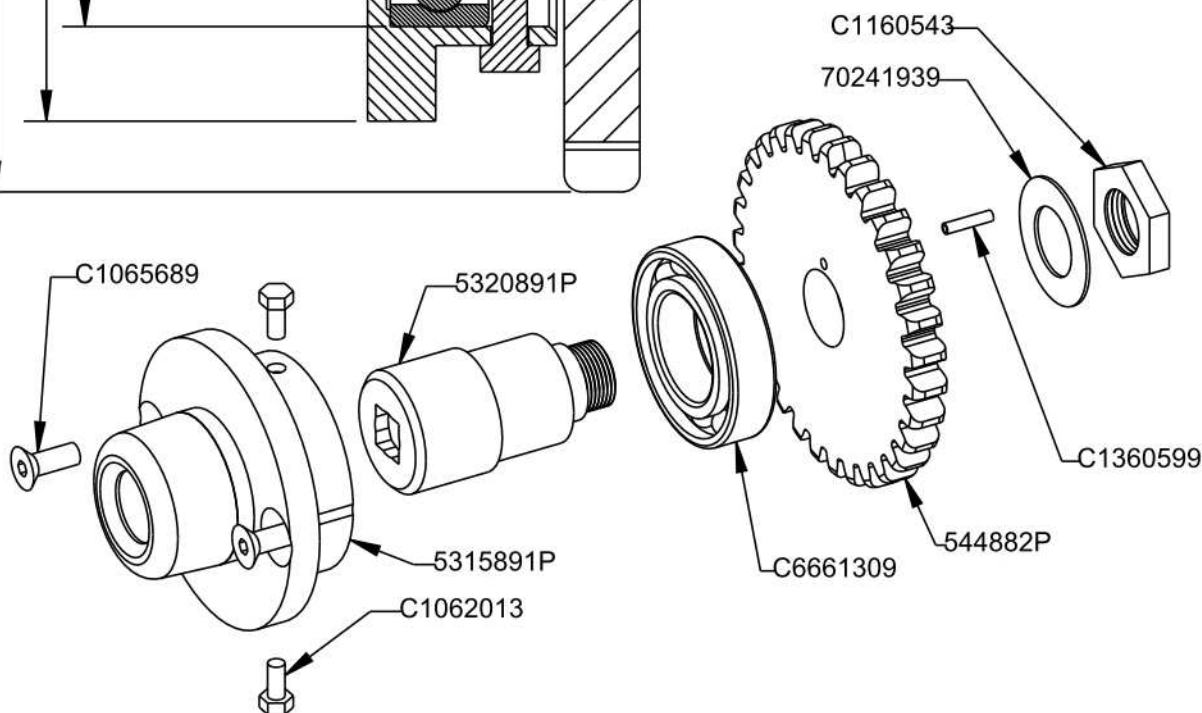
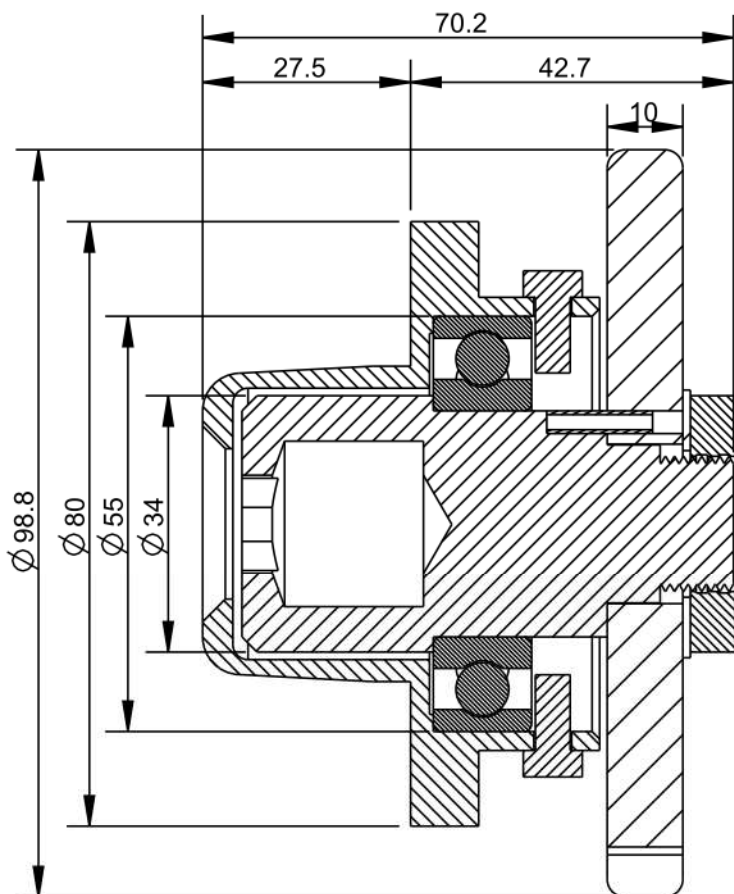
AENOR
Organismo
Notificado
0099



TOLERANCIAS GENERALES: ±0.5 mm



| QT | COD | DESCRIPCION |
|----|----------|-----------------------------|
| 1 | 70241939 | ARANDELA PIÑÓN ESPADA |
| 1 | 5320891P | EJE 2ª ESPADA |
| 1 | C1360599 | PASADOR ELASTICO |
| 1 | 544882P | PIÑÓN ESPADA |
| 1 | 5315891P | PORTA RODAMIENTO EJE ESPADA |
| 1 | C6661309 | RODAMIENTO EJE ESPADA |
| 2 | C1062013 | TORNILLO M-5X10 DIN933 ZN |
| 2 | C1065689 | TORNILLO M-6X16 DIN7991 |
| 1 | C1160543 | TUERCA M-18X1.5 DIN 936 |



FAMILIA: ASADORES POLLOS

FECHA: 14/10/11

MODELO: 5448

PESO(Kg): 1.256

DENOMINACION:
CONJUNTO EJE ESPADA

ESCALA:
1/2

MATERIAL:
VARIOS

CODIGO:
544891PM



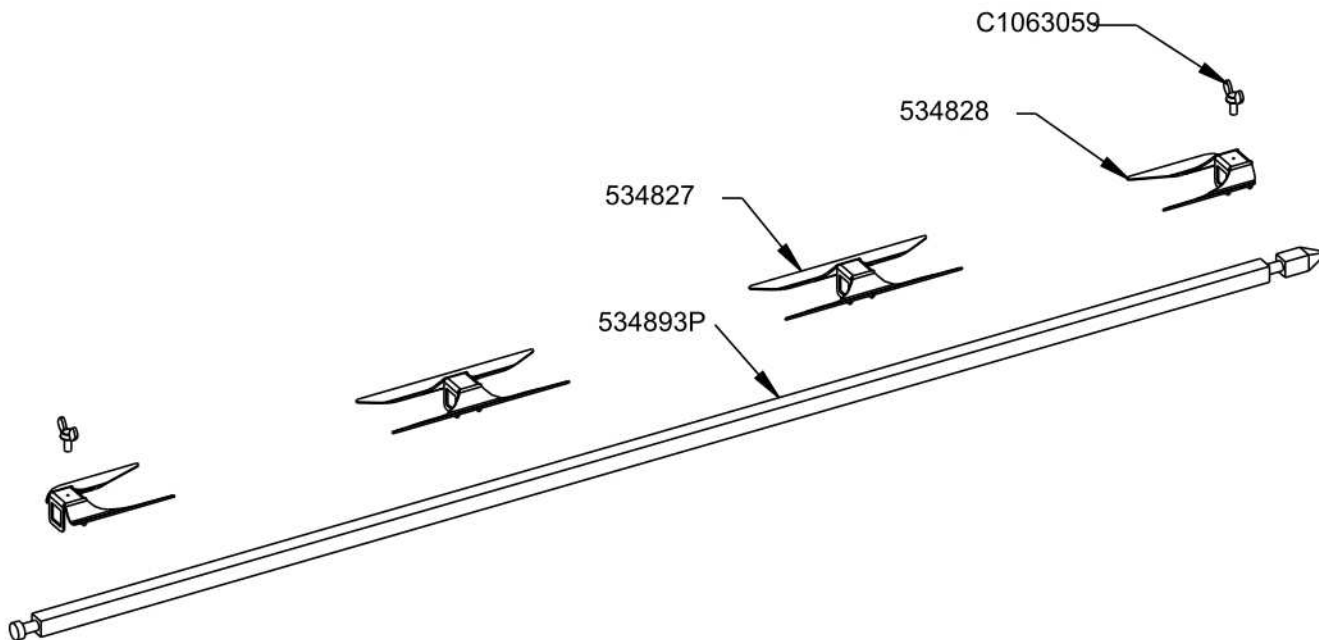
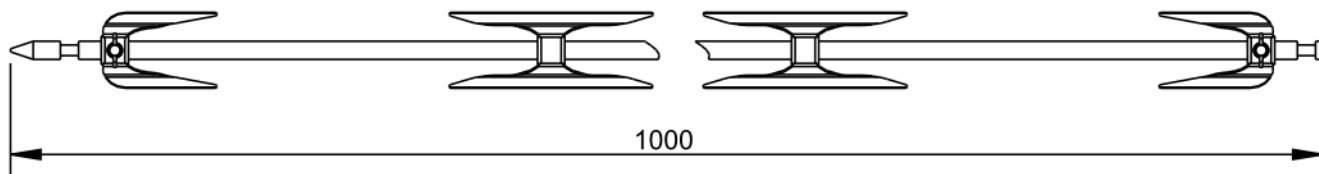
Applus®
LGA1
Organismo
Notificado
0370

AENOR
Organismo
Notificado
0099



TOLERANCIAS GENERALES: ±0.5 mm

| QT | COD | DESCRIPCION |
|----|----------|------------------------------|
| 1 | 534893P | ESPADA ASADOR XL |
| 2 | 534827 | PINCHO DOBLE |
| 2 | 534828 | PINCHO SIMPLE |
| 2 | C1063059 | TORN. MARIPOSA M-5X10 DIN316 |



FAMILIA: ASADORES POLLOS

FECHA: 05/10/11

MODELO: 5348

PESO(Kg): 1.217

DENOMINACION:
ESPADA COMPLETA XL

ESCALA:
1/5

MATERIAL:
INOX

CODIGO:
534893PM