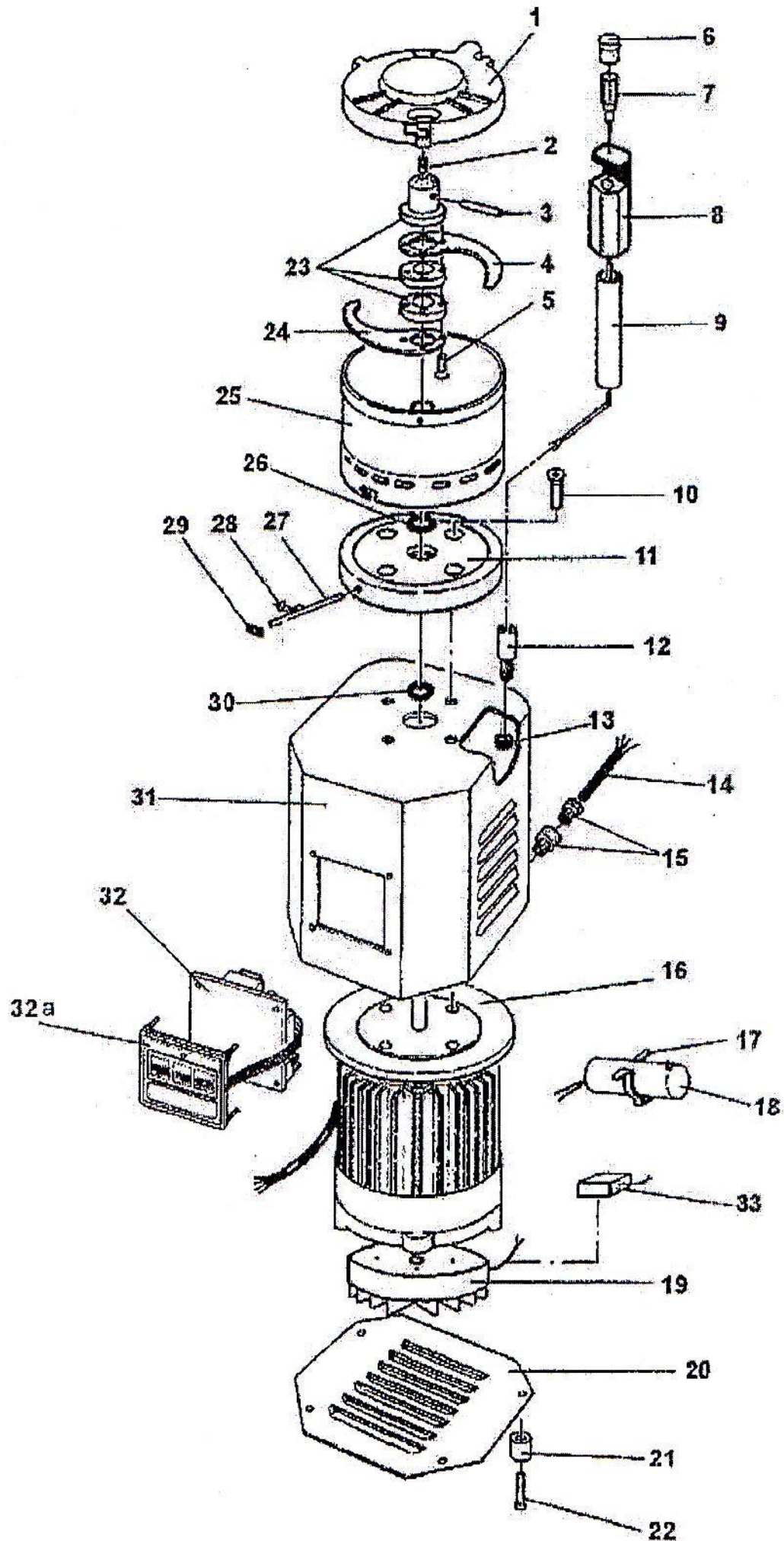


CUTTER LT.3/5/8 Vecchio Modello



CUTTER LT. 3 / 5 / 8

MODELLO VECCHIO FINO 2008

N.	DENOMINAZIONE	CODICE	N.	DENOMINAZIONE	CODICE
1	Coperchio plastica L3	FCU114	29	Boccola fermo perno flangia L3	FCU159
	Coperchio plastica L5/8	FCU115	29A	Boccola fermo perno flangia L5/8	FCU160
2	Grano inox regolazione mozzo	FCU116	30	Paraolio L3	FCU161
3	Spina inox per mozzo L5/8	FCU117	30A	Paraolio L5/8	FCU162
5	Vite inox per mozzo coltelli	FCU118	31	Base macchina inox L3	FCU163
6	Testata per microinterruttore	FCU119	31A	Base macchina inox L5/8	FCU164
7	Microinterruttore magnetico	FCU120	32	Centralina monofase L3	FCU165
8	Protezione sicurezza per microint.L3	FCU121	32	Centralina monofase L5/8	FCU166
8A	Protezione sicurez. per microint.L5/8	FCU122	32	Centralina trifase L3/5/8	FCU167
9	Tubicino inox portamicrointerrutt.	FCU123	32	Centralina 2 velocità L5/8	FCU168
10	Vite inox flangia L3/5/8	FCU124	32A	Pulsantiera 1 velocità L3/5/8	FCU169
11	Flangia alluminio per L3	FCU125	32A	Pulsantiera 2 velocità L5/8	FCU170
11A	Flangia alluminio per L5/8	FCU126	33	Raddrizzatore di potenza	FCU199
12	Perno di fissaggio colonnina micro	FCU127			
13	Dado perno fissaggio	FCU128			
14	Cavo alimentazione monofase	FCU129			
14A	Cavo alimentazione trifase	FCU130			
15	Pressacavo	FCU131			
16	Motore monofase L3	FCU132			
16A	Motore trifase L3	FCU133			
16B	Motore monofase L5/8	FCU134			
16C	Motore trifase L5/8	FCU135			
16D	Motore trifase 2 velocità 700/1400	FCU136			
16E	Motore trifase 2 velocità 1400/2800	FCU137			
17	Staffa per condensatore L3	FCU138			
18	Condensatore 16 microfase L3	FCU139			
19	Freno elettromeccanico monofase L3	FCU140			
19A	Freno elettromeccanico trifase L3	FCU141			
19B	Freno elettromeccanico monofase L5/8	FCU142			
19C	Freno elettromeccanico trifase L5/8	FCU143			
20	Fondo di chiusura L3	FCU144			
20A	Fondo di chiusura L5/8	FCU145			
21	Piedino di gomma	FCU146			
22	Vite fissaggio piedino	FCU147			
23	Mozzo plastica L3	FCU112			
23A	Mozzo plastica L5/8	FCU113			
	Mozzo Inox completo di lame	FCU201			
25	Vasca inox L3	FCU148			
25A	Vasca inox L5	FCU149			
25B	Vasca inox L5 2 velocità 1400/2800	FCU150			
25C	Vasca inox L8	FCU151			
25D	Vasca inox L8 2 velocità 1400/2800	FCU152			
26	Anello di tenuta L3	FCU153			
26A	Anello di tenuta L5/8	FCU154			
27	Perno flangia L3	FCU155			
27A	Perno flangia L5/8	FCU156			
28	Molla perno flangia L3	FCU157			
28A	Molla perno flangia L5/8	FCU158			