



## Vorbereitung Senkrechtschneider

Artikel-Nr. 411029 (SV300RCP)

---

### Explosionszeichnung / Ersatzteile

---

Bitte bei Ersatzteilbestellung immer Artikelnummer und Seriennummer mit angeben!

Fig. B

SCORRIMENTI / SLIDING

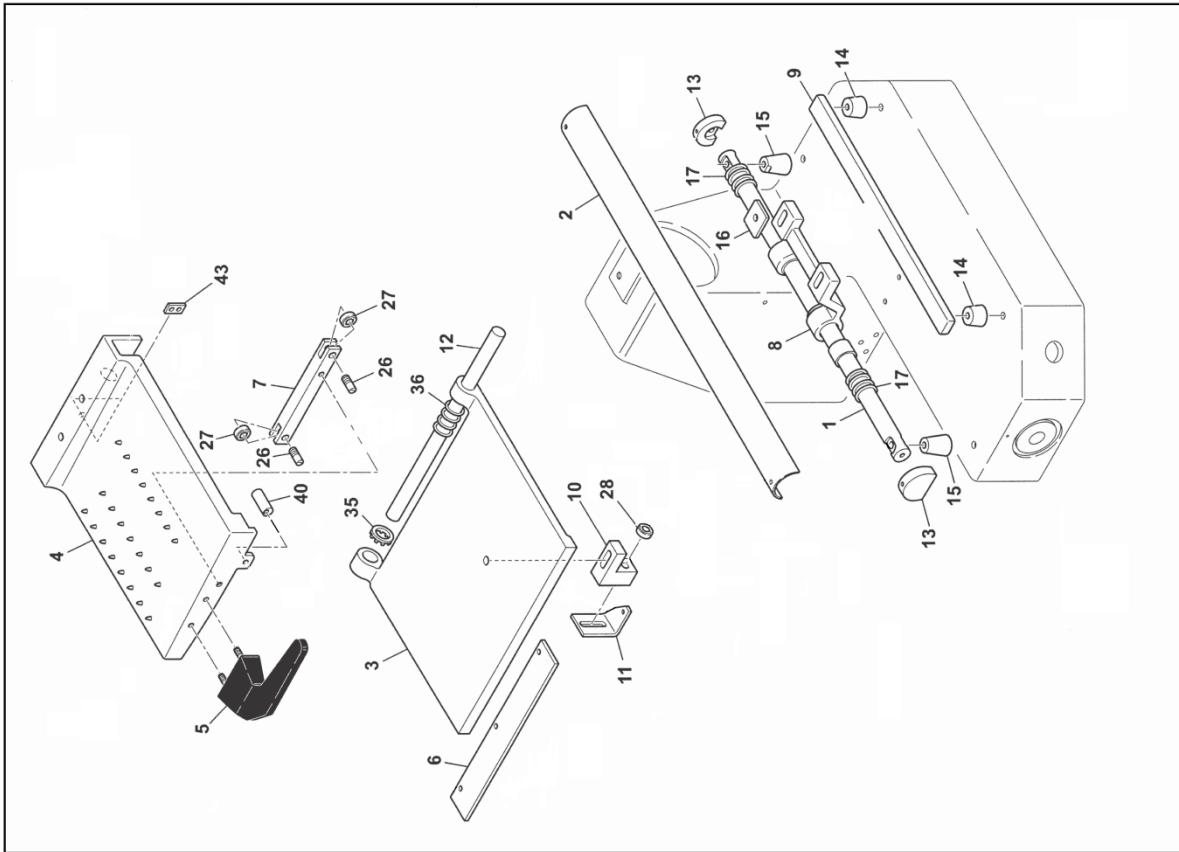
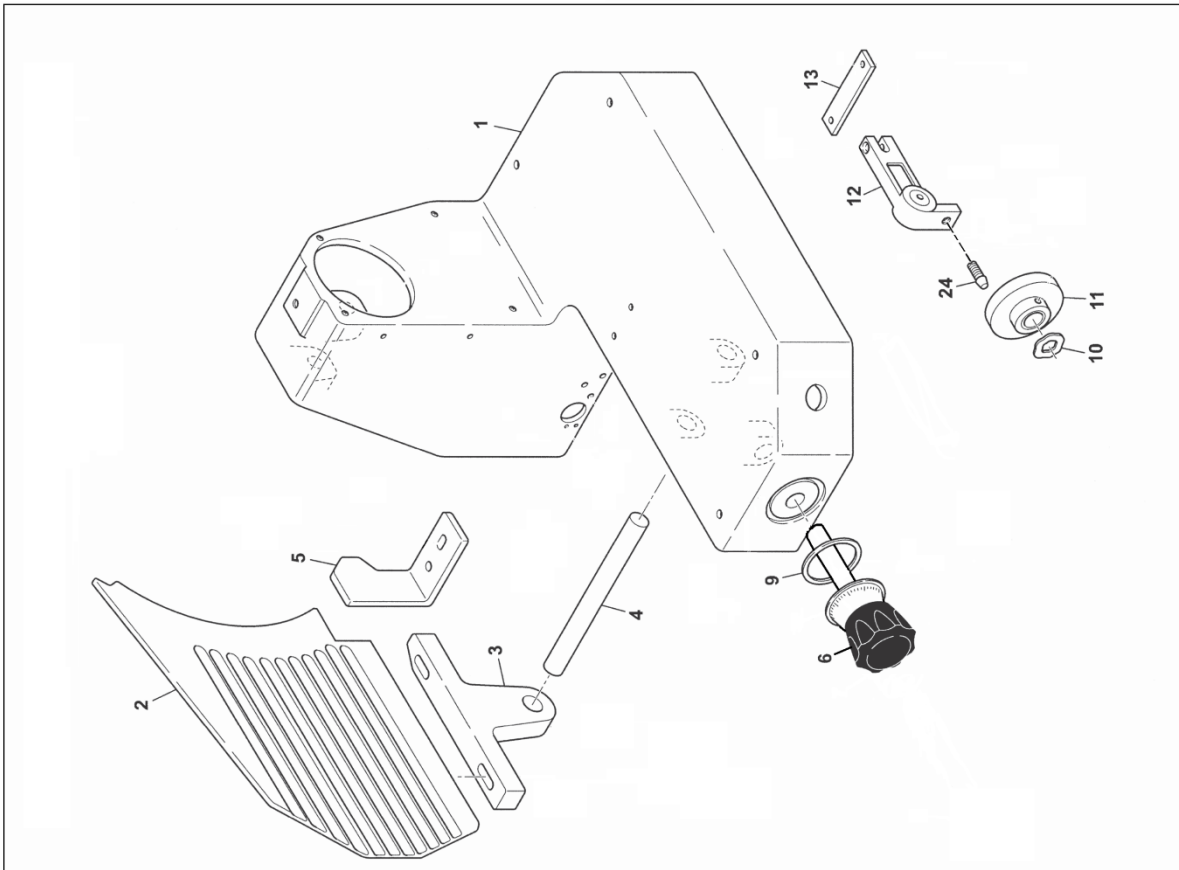


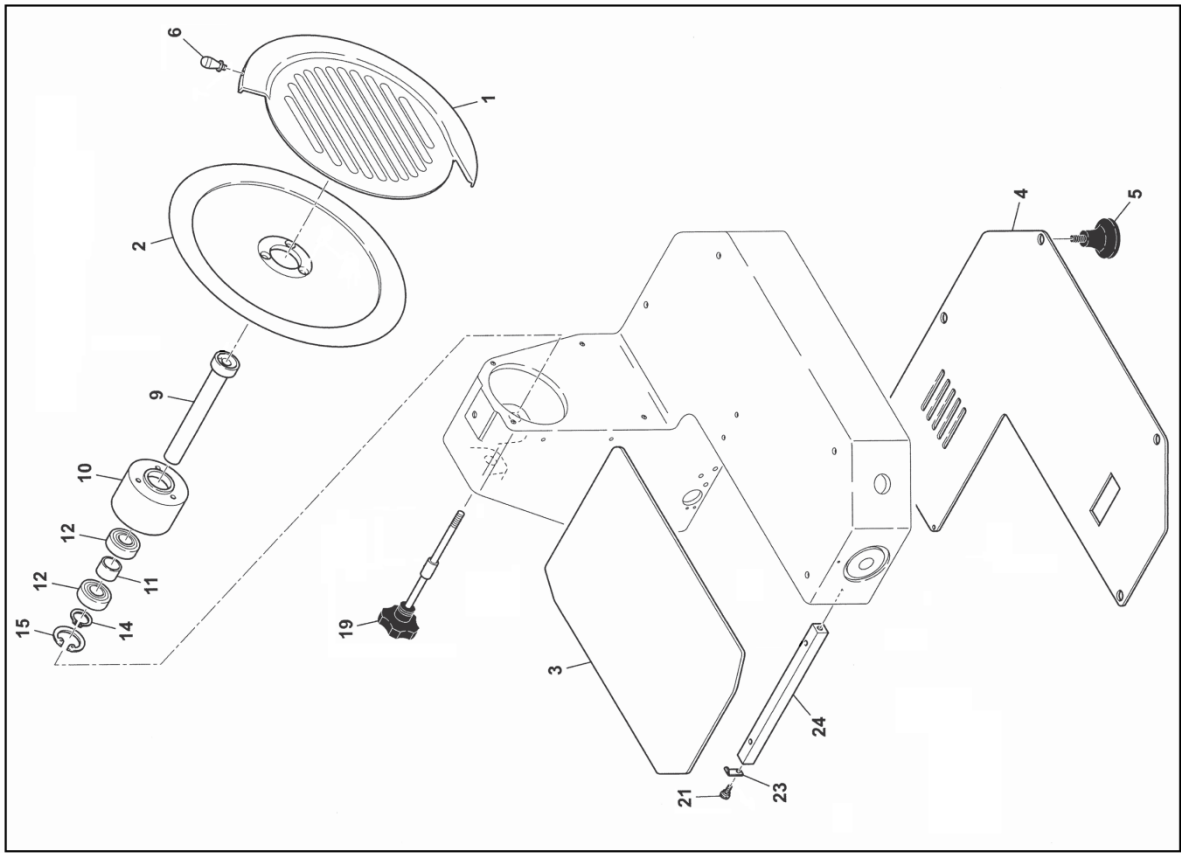
Fig. A

BASAMENTO / BASEMENT



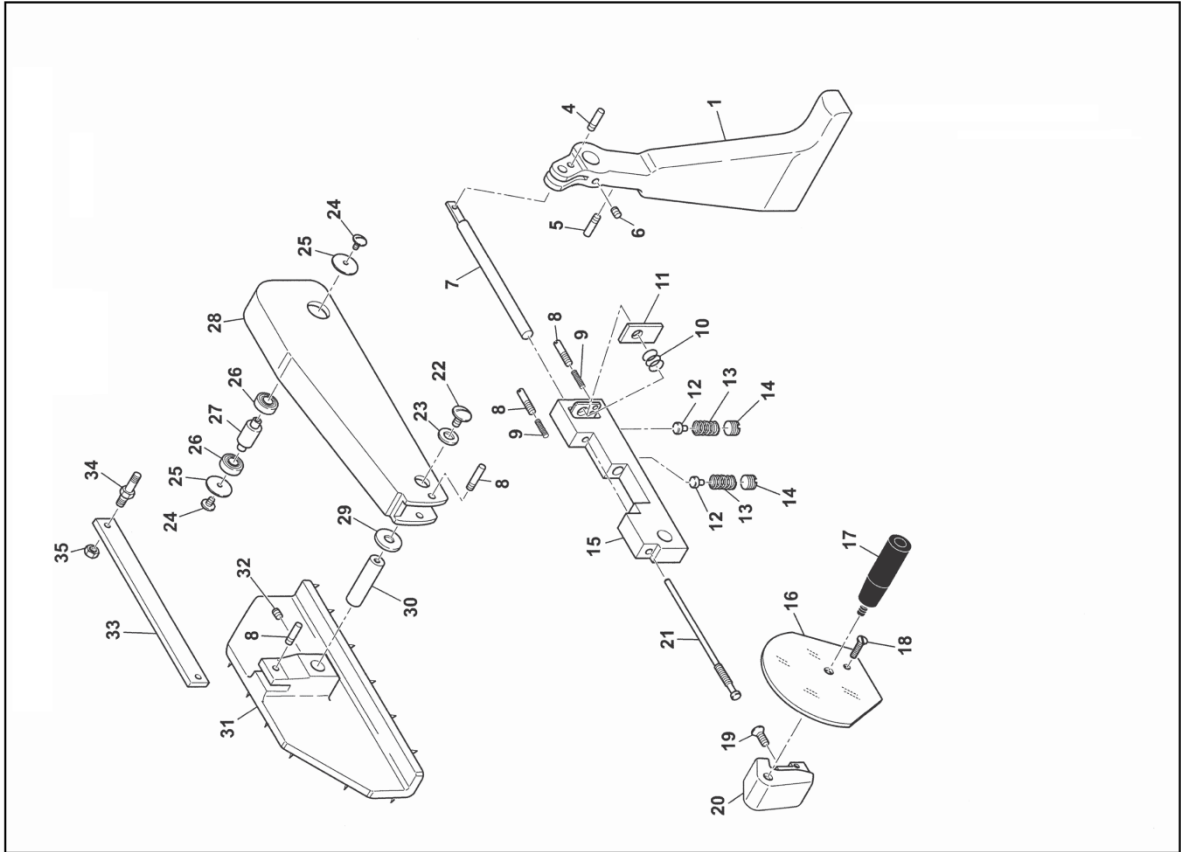
LAMA / BLADE

Fig. C



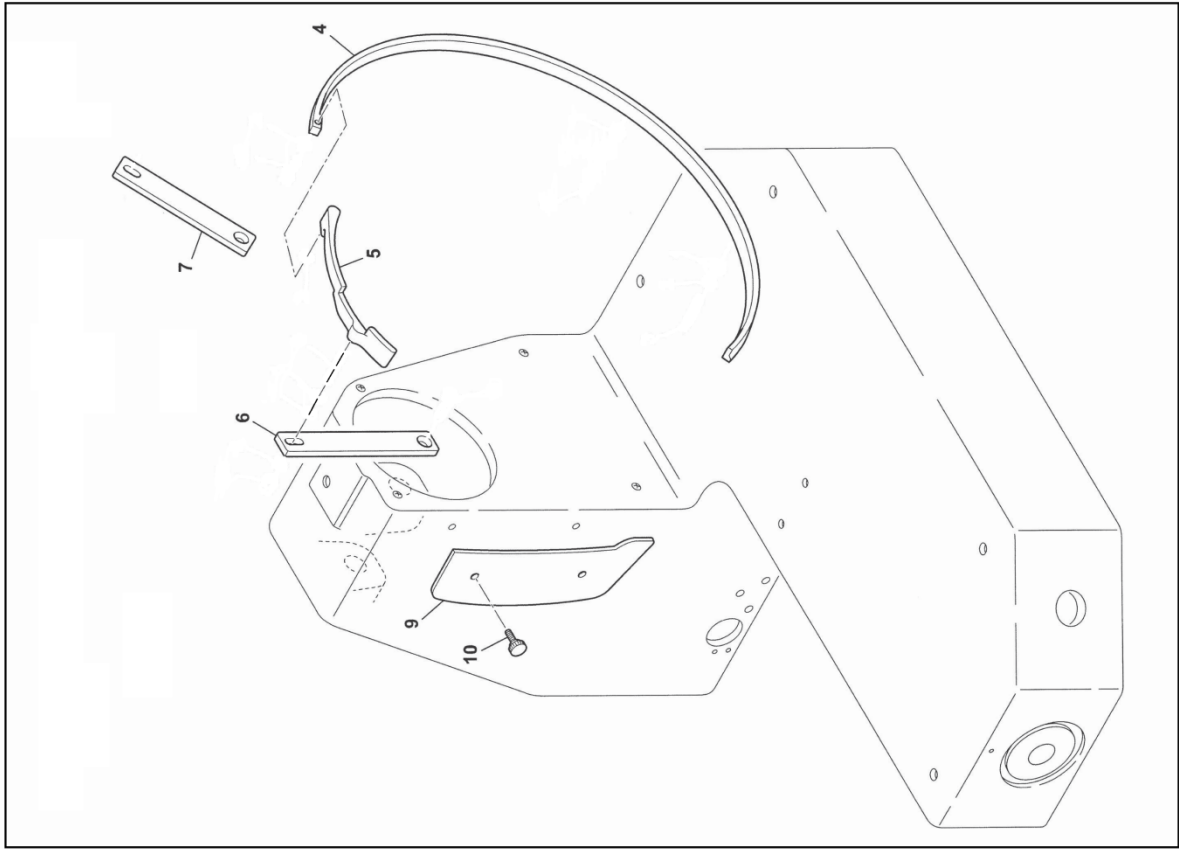
PRESSAMERCE / PRODUCT GRIP

Fig. D

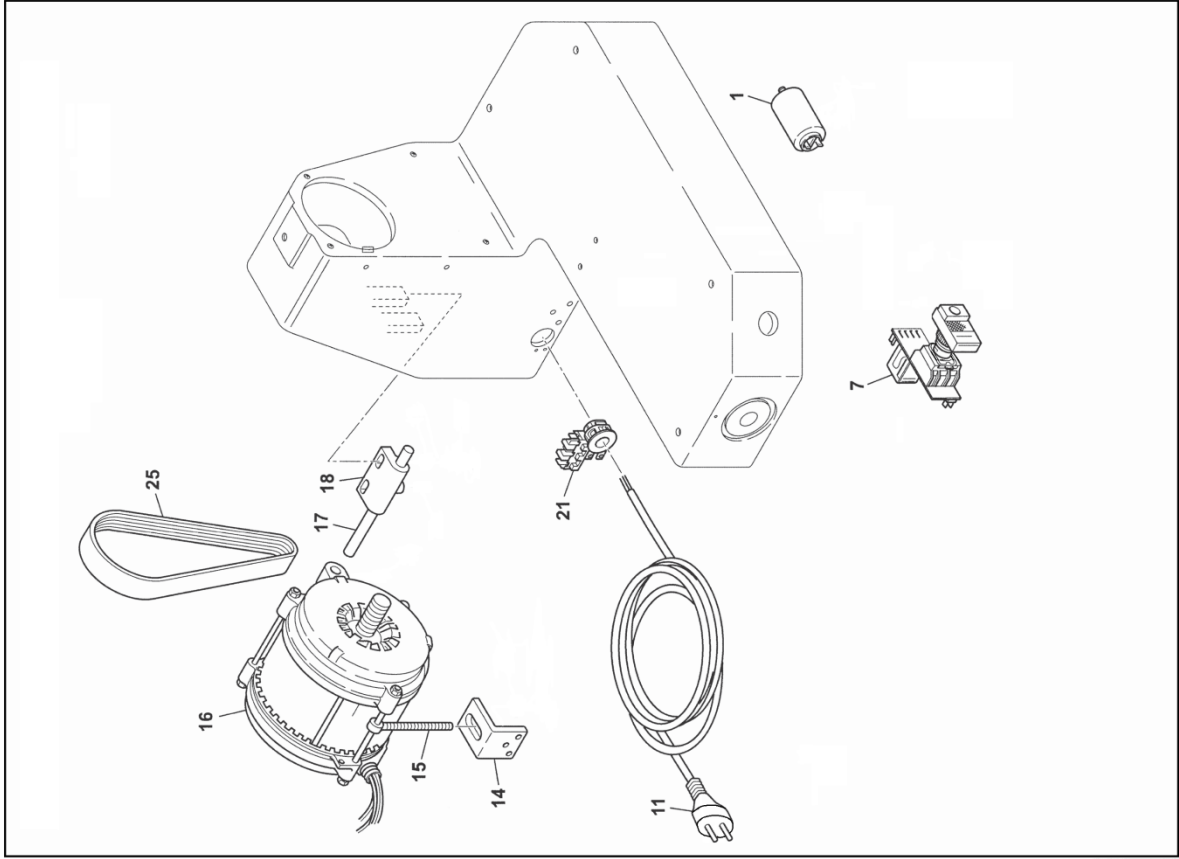


**PARALAMA / BLADE GUARD**

**Fig. E**

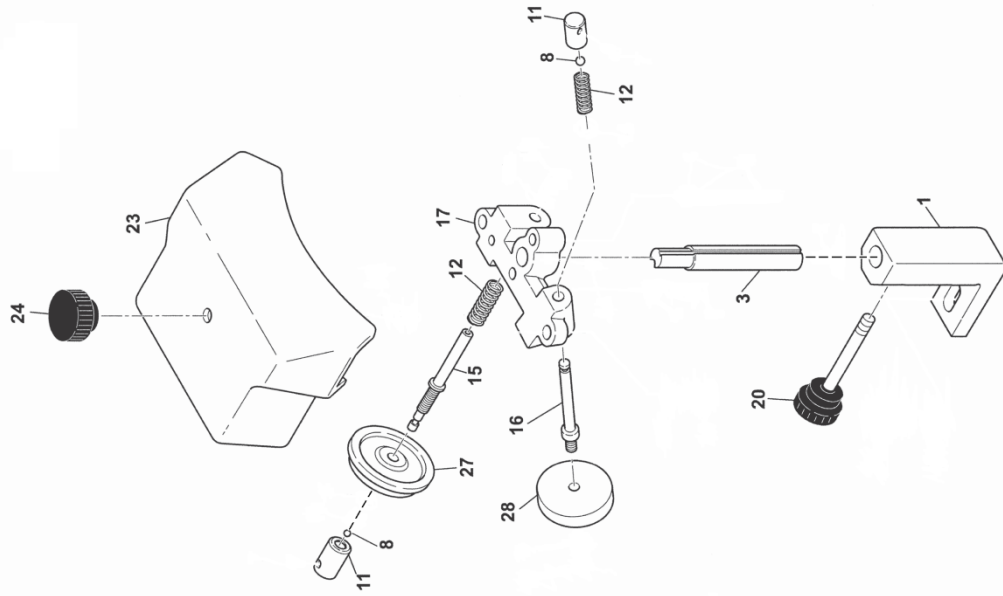


**PARTI ELETTRICHE / ELECTRICAL PARTS Fig. F**



**AFFILATOIO / SHARPENER**

**Fig. G**



**PIATTO CARNE / MEAT PLATE**

**Fig. H**

