

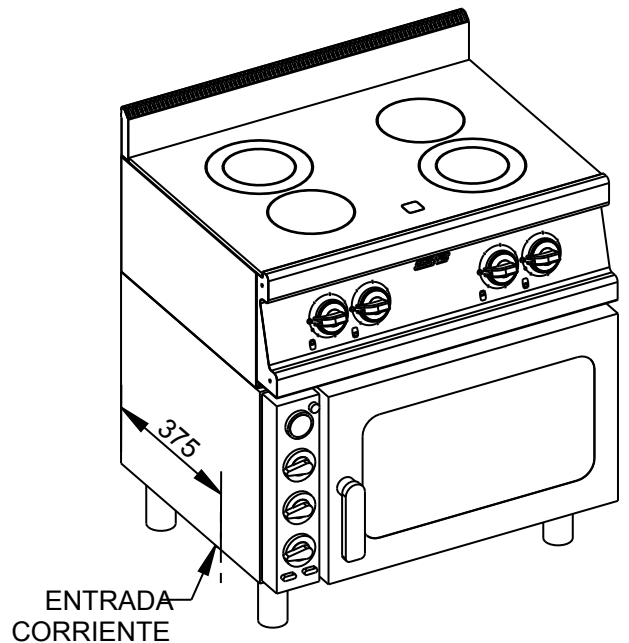
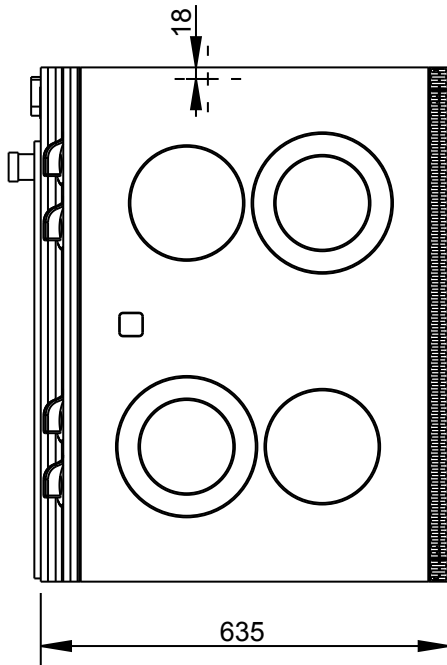
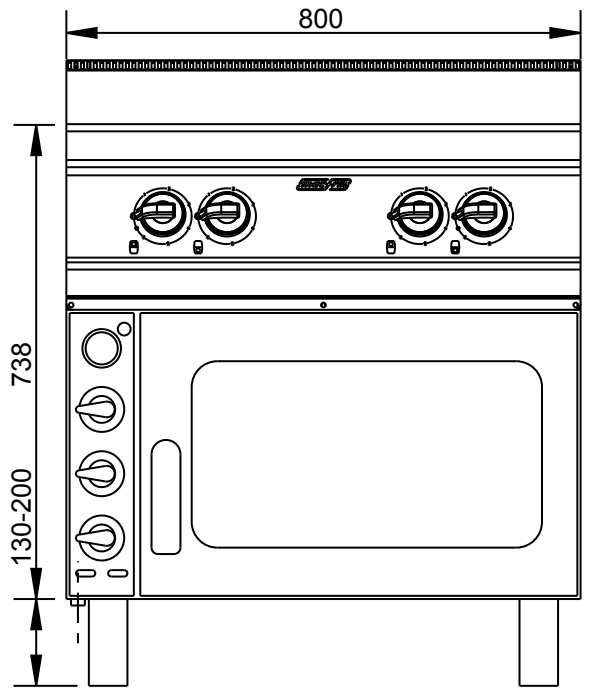
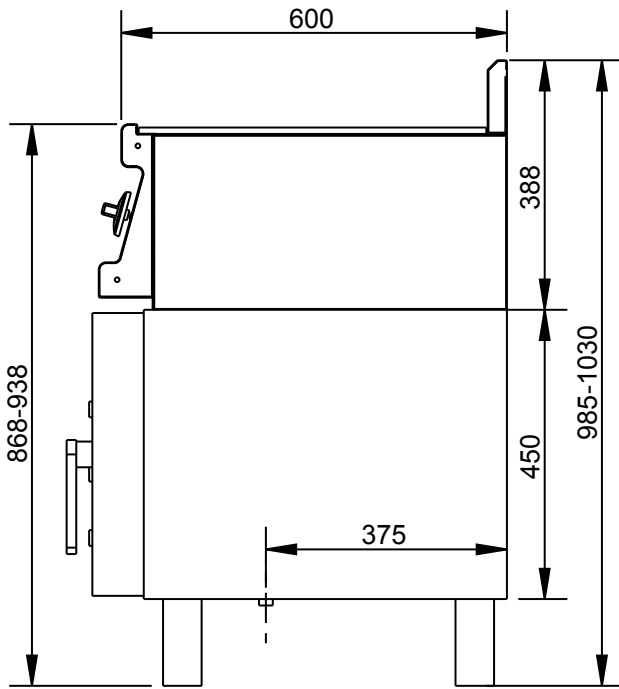


Applus®
LGA1
Organismo
Notificado
0370

AENOR
Organismo
Notificado
0099



TOLERANCIAS GENERALES: ± 0.5 mm



POTENCIA ENCIMERA: 7,8 KW (GAS)
 POTENCIA HORNO: 3,5 KW (ELECTRICO)
 POTENCIA GRATINADOR: 2,5 KW (ELECTRICO)



FAMILIA: COCINAS 2008

FECHA: 07/05/12

MODELO: 3311/5 - S4VHEC - S41VC

PESO(Kg): 74.813

DENOMINACION:
HORNILLO VITR.4F 800X600 H.CONV.

ESCALA:
1/10

MATERIAL:
INOX

CODIGO:
33115



Applus®
LGAI
Organismo
Notificado
0370

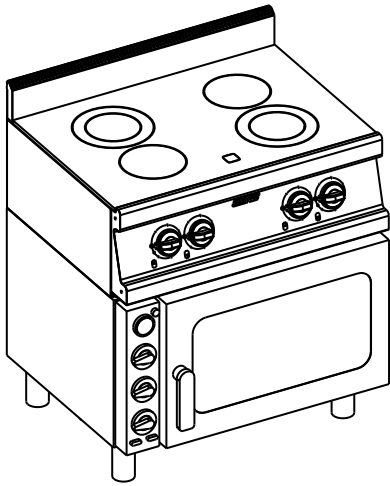
AENOR
Organismo
Notificado
0099

FUNDADA EN 1878
MAS BAGA
GRANDES COCINAS

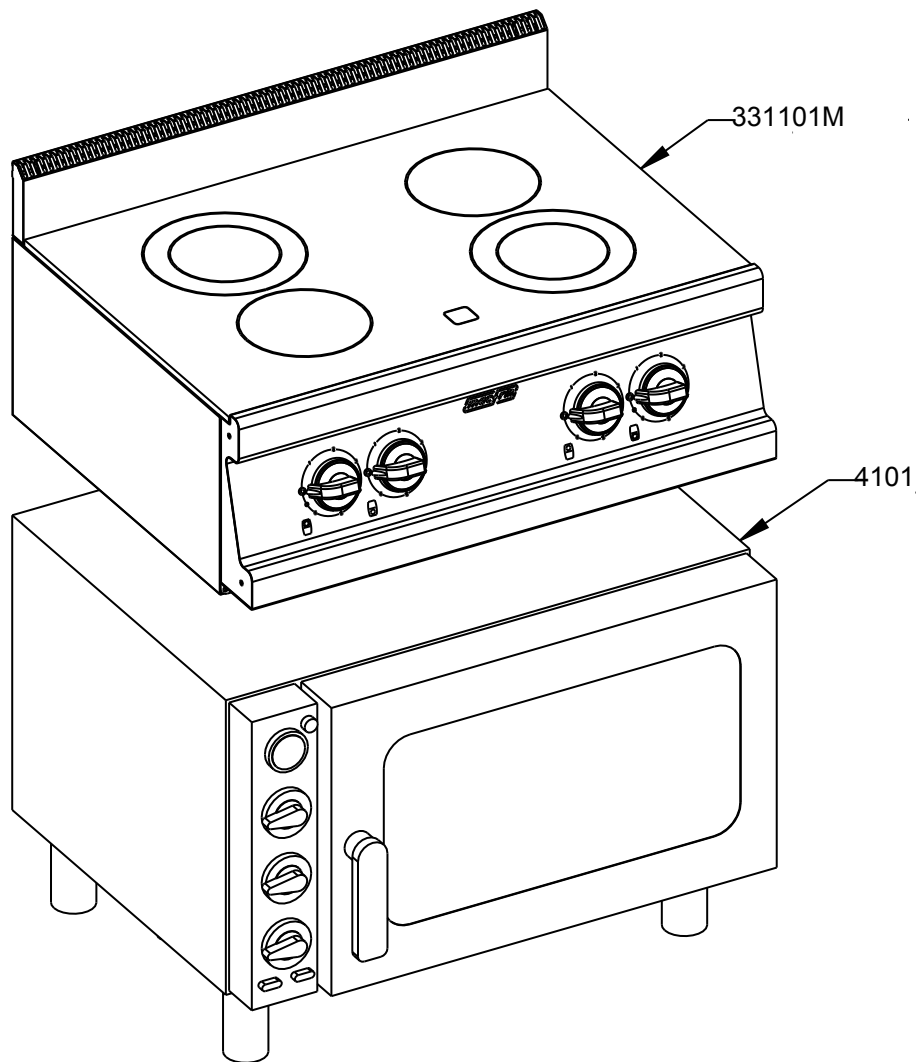
EURAST

mag-fin

TOLERANCIAS GENERALES: ± 0.5 mm



QT	COD	DESCRIPCION
1	4101	HORNO CONVECCION
1	331101M	HORNILLO VITROC. 4F 800X600 S.P.



FAMILIA: COCINAS 2008

FECHA: 07/05/12

MODELO: 3311/5 - S4VHEC - S41VC

PESO(Kg): 74.813

DENOMINACION:
HORNILLO VITR.4F 800X600 H.CONV.

ESCALA:
1/10

MATERIAL:
INOX

CODIGO:
33115



TOLERANCIAS GENERALES: ± 0.5 mm

QT	COD	DESCRIPCION	FAB.	MATERIAL	DATA	PESO
1	300178	TAPETA LAT.DCH.FR.CORTO 600	SÍ	i441 1.2	09/10/07	0.154
1	300179	TAPETA LAT.IZQ.FR.CORTO 600	SÍ	INOX 1.2	26/06/07	0.154
1	301578	TAPETA DCH.PETO CORTO SNK	SÍ	i441 1.2	09/10/07	0.072
1	301579	TAPETA IZQ.PETO CORTO SNK	SÍ	i441 1.2	09/10/07	0.072
1	303339	FRONTAL MAN.VITRO 800 SNACK	SÍ	INOX 1.2	21/10/09	3.671
1	330422	PETO SOBRE SNACK 800 CORTO	SÍ	INOX 1.2	10/12/08	1.206
1	330608	LATERAL SUPERIOR 600 DCHO	SÍ	i441 0.8	29/10/08	1.456
1	330609	LATERAL SUPERIOR 600 IZQ	SÍ	i441 0.8	29/10/08	1.456
1	330613	TRASERO HORNILLO 800	SÍ	i441 0.8	11/12/08	1.923
3	330675	REFUERZO PATA	SÍ	GALVA 1.5	11/12/08	0.429
1	332748	GUIA CONTACTORES 800	SÍ	GALVA 0.8	30/10/08	0.209
1	350565	FRONTAL INFERIOR 800	SÍ	i441 0.8	15/06/10	0.394
2	362476	SOPORTE VALV.MINISIT-CONTACTOR	SÍ	GALVA 1.5	24/09/08	0.122
1	3306751	REFUERZO PATA C/ENCAJE BATERIA	SÍ	GALVA 1.5	09/01/09	0.361
1	303339C	CONJ. FRONTAL VITRO SNK 800	SÍ	INOX	21/10/09	4.035
1	330422C	CONJ. PETO SNK CORTO 800	SÍ	INOX	10/12/08	1.367
1	330608M	CONJ.LAT.SUPERIOR DCH.600	SÍ	INOX	17/01/11	2.330
1	330609M	CONJ.LAT.SUPERIOR IZQ.600	SÍ	INOX	17/01/11	2.261
1	331101M	HORNILLO VITROC. 4F 800X600 S.P.	SÍ	INOX	08/05/12	18.813
2	TESTA140	ANGULO TESTATINA 140	SÍ	INOX 0.6	29/08/07	0.016
6	TESTA35	ANGULO TESTATINA 35	SÍ	INOX 0.6	29/08/07	0.004
2	TESTA70	ANGULO TESTATINA 70	SÍ	INOX 0.6	29/08/07	0.008
4	1014	REMACHE ROSCADO M-10	NO	ZN	17/12/09	0.008
1	4101	HORNO CONVECCION	NO	INOX	02/08/11	56.000
1	93033	ENCIM.4 F.SNACK 7800W(800 X 541)	NO	CRISTAL INOX	26/05/07	5.610
4	340172P	EMBELLECEDOR MANDO GAS/ELECT.	NO	ABS	10/12/07	0.012
4	348173P	MANDO ELECTRICO	NO	BAQ	10/12/07	0.096
4	348173PM	CONJUNTO MANDO ELECTRICO	NO	BAQ+ABS	10/12/07	0.108
4	C5120219	PILOTO REDONDO ROJO D.5.5	NO	CU	14/04/09	0.002



FAMILIA: COCINAS 2008

FECHA: 07/05/12

MODELO: 3311/5 - S4VHEC - S41VC

PESO(Kg): 74.813

DENOMINACION:
HORNILLO VITR.4F 800X600 H.CONV.

ESCALA:
1/20

MATERIAL:
INOX

CODIGO:
33115



Applus®
LGAI
Organismo
Notificado
0370

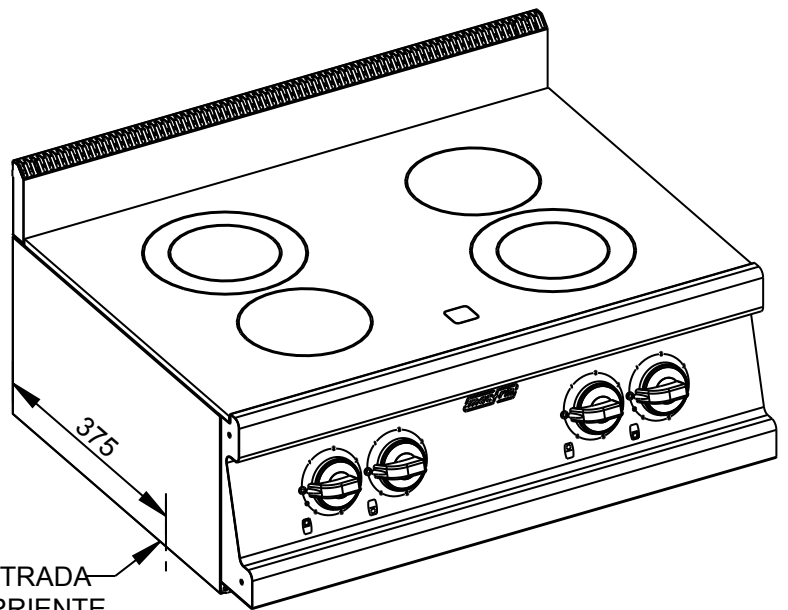
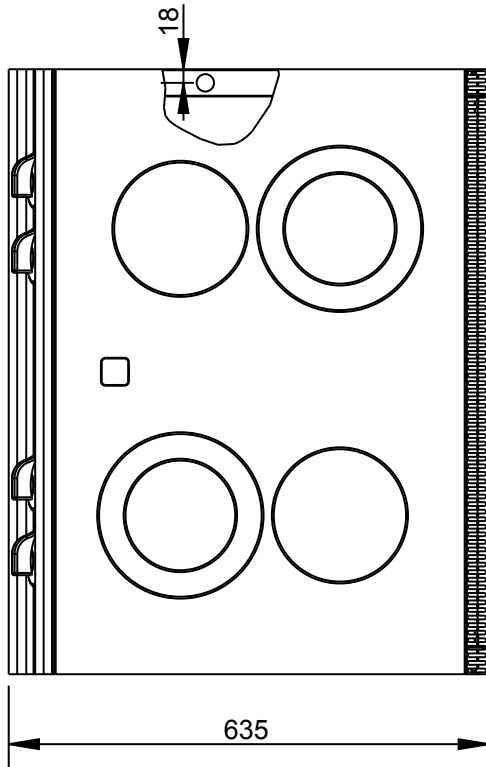
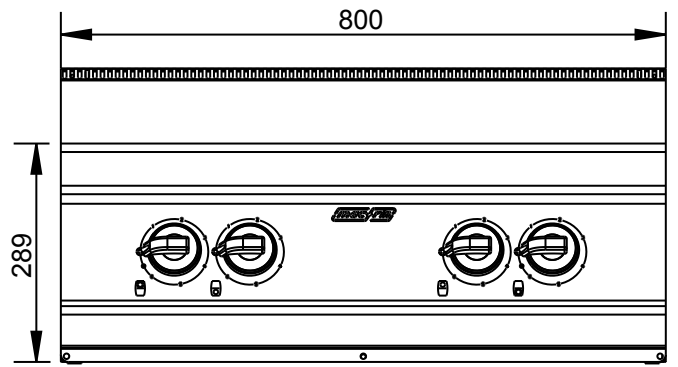
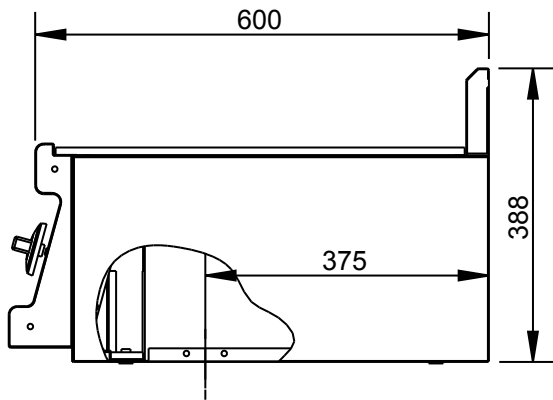
AENOR
Organismo
Notificado
0099

FUNDADA EN 1878
MAS BAGA
GRANDES COCINAS

EURAST

mac-fini

TOLERANCIAS GENERALES: ± 0.5 mm



POTENCIA: 7,8 KW



FAMILIA: COCINAS 2008

FECHA: 08/05/12

MODELO: 3033

PESO(Kg): 18.813

DENOMINACION:
HORNILLO VITROC. 4F 800X600 S.P.

ESCALA:
1/10

MATERIAL:
INOX

CODIGO:
331101M



Applus®
LGA1
Organismo Notificado
0370

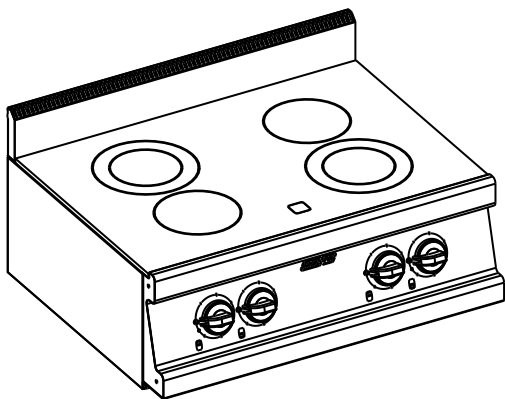
AENOR
Organismo Notificado
0099

FUNDADA EN 1878
MAS BAGA
GRANDES COCINAS

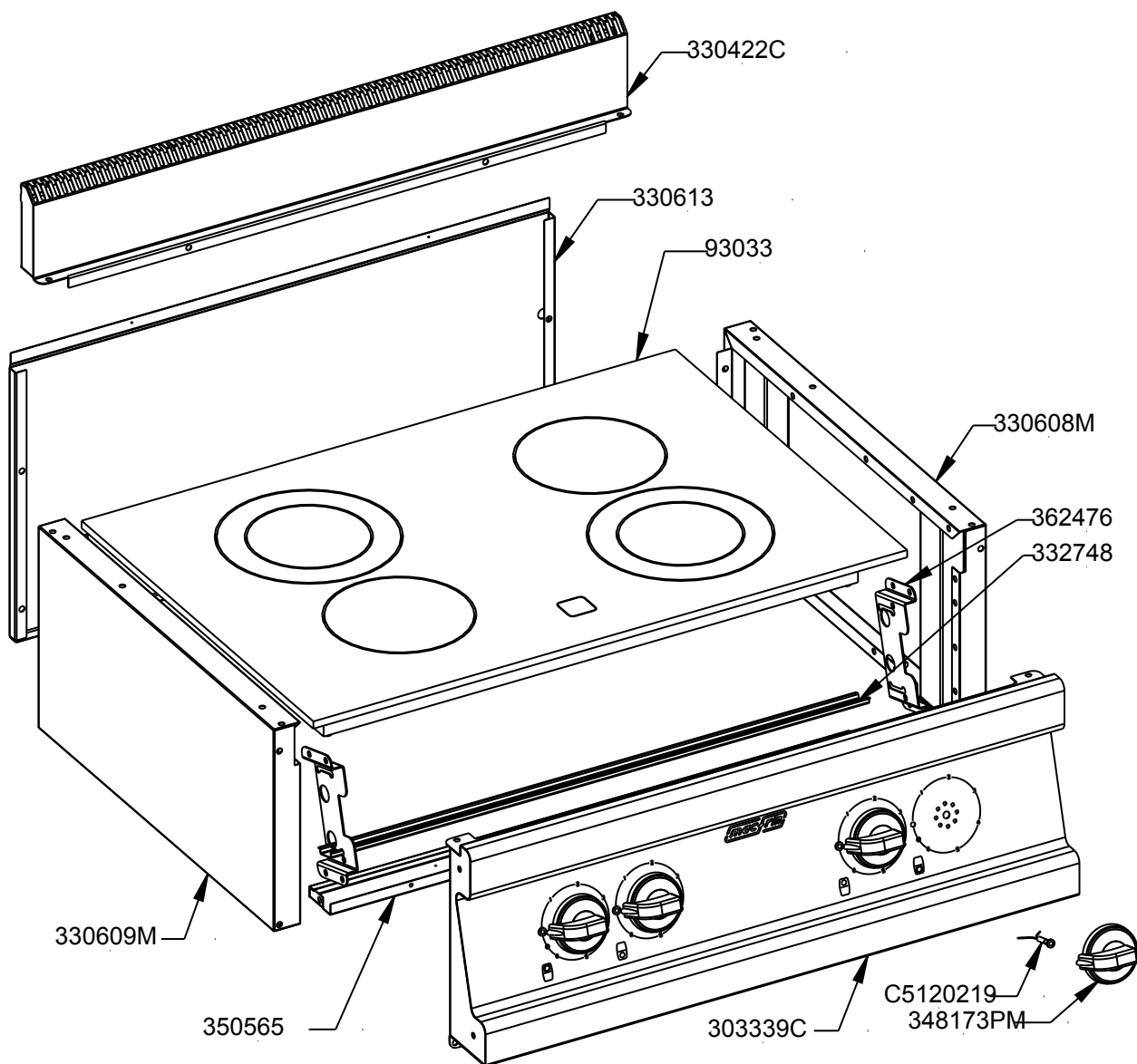
EURAST

mag-fin

TOLERANCIAS GENERALES: ± 0.5 mm



QT	COD	DESCRIPCION
1	93033	ENCIM.4 F.SNACK 7800W(800 X 541)
1	330613	TRASERO HORNILLO 800
1	332748	GUIA CONTACTORES 800
1	350565	FRONTAL INFERIOR 800
2	362476	SOPORTE VALV.MINISIT-CONTACTOR
1	303339C	CONJ. FRONTAL VITRO SNK 800
1	330422C	CONJ. PETO SNK CORTO 800
1	330608M	CONJ.LAT.SUPERIOR DCH.600
1	330609M	CONJ.LAT.SUPERIOR IZQ.600
4	348173PM	CONJUNTO MANDO ELECTRICO
4	C5120219	PILOTO REDONDO ROJO D.5.5



FAMILIA: COCINAS 2008

FECHA: 08/05/12

MODELO: 3033

PESO(Kg): 18.813

DENOMINACION:
HORNILLO VITROC. 4F 800X600 S.P.

ESCALA:
1/8

MATERIAL:
INOX

CODIGO:
331101M



Applus®
LGA1
Organismo
Notificado
0370

AENOR
Organismo
Notificado
0099



TOLERANCIAS GENERALES: ± 0.5 mm

QT	COD	DESCRIPCION	FAB.	MATERIAL	DATA	PESO
1	300178	TAPETA LAT.DCH.FR.CORTO 600	SÍ	i441 1.2	09/10/07	0.154
1	300179	TAPETA LAT.IZQ.FR.CORTO 600	SÍ	INOX 1.2	26/06/07	0.154
1	301578	TAPETA DCH.PETO CORTO SNK	SÍ	i441 1.2	09/10/07	0.072
1	301579	TAPETA IZQ.PETO CORTO SNK	SÍ	i441 1.2	09/10/07	0.072
1	303339	FRONTAL MAN.VITRO 800 SNACK	SÍ	INOX 1.2	21/10/09	3.671
1	330422	PETO SOBRE SNACK 800 CORTO	SÍ	INOX 1.2	10/12/08	1.206
1	330608	LATERAL SUPERIOR 600 DCHO	SÍ	i441 0.8	29/10/08	1.456
1	330609	LATERAL SUPERIOR 600 IZQ	SÍ	i441 0.8	29/10/08	1.456
1	330613	TRASERO HORNILLO 800	SÍ	i441 0.8	11/12/08	1.923
3	330675	REFUERZO PATA	SÍ	GALVA 1.5	11/12/08	0.429
1	332748	GUIA CONTACTORES 800	SÍ	GALVA 0.8	30/10/08	0.209
1	350565	FRONTAL INFERIOR 800	SÍ	i441 0.8	15/06/10	0.394
2	362476	SOPORTE VALV.MINISIT-CONTACTOR	SÍ	GALVA 1.5	24/09/08	0.122
1	3306751	REFUERZO PATA C/ENCAJE BATERIA	SÍ	GALVA 1.5	09/01/09	0.361
1	303339C	CONJ. FRONTAL VITRO SNK 800	SÍ	INOX	21/10/09	4.035
1	330422C	CONJ. PETO SNK CORTO 800	SÍ	INOX	10/12/08	1.367
1	330608M	CONJ.LAT.SUPERIOR DCH.600	SÍ	INOX	17/01/11	2.330
1	330609M	CONJ.LAT.SUPERIOR IZQ.600	SÍ	INOX	17/01/11	2.261
2	TESTA140	ANGULO TESTATINA 140	SÍ	INOX 0.6	29/08/07	0.016
6	TESTA35	ANGULO TESTATINA 35	SÍ	INOX 0.6	29/08/07	0.004
2	TESTA70	ANGULO TESTATINA 70	SÍ	INOX 0.6	29/08/07	0.008
4	1014	REMACHE ROSCADO M-10	NO	ZN	17/12/09	0.008
1	93033	ENCIM.4 F.SNACK 7800W(800 X 541)	NO	CRISTAL INOX	26/05/07	5.610
4	340172P	EMBELLECEDOR MANDO GAS/ELECT.	NO	ABS	10/12/07	0.012
4	348173P	MANDO ELECTRICO	NO	BAQ	10/12/07	0.096
4	348173PM	CONJUNTO MANDO ELECTRICO	NO	BAQ+ABS	10/12/07	0.108
4	C5120219	PILOTO REDONDO ROJO D.5.5	NO	CU	14/04/09	0.002



FAMILIA: COCINAS 2008

FECHA: 08/05/12

MODELO: 3033

PESO(Kg): 18.813

DENOMINACION:
HORNILLO VITROC. 4F 800X600 S.P.

ESCALA:
1/10

MATERIAL:
INOX

CODIGO:
331101M

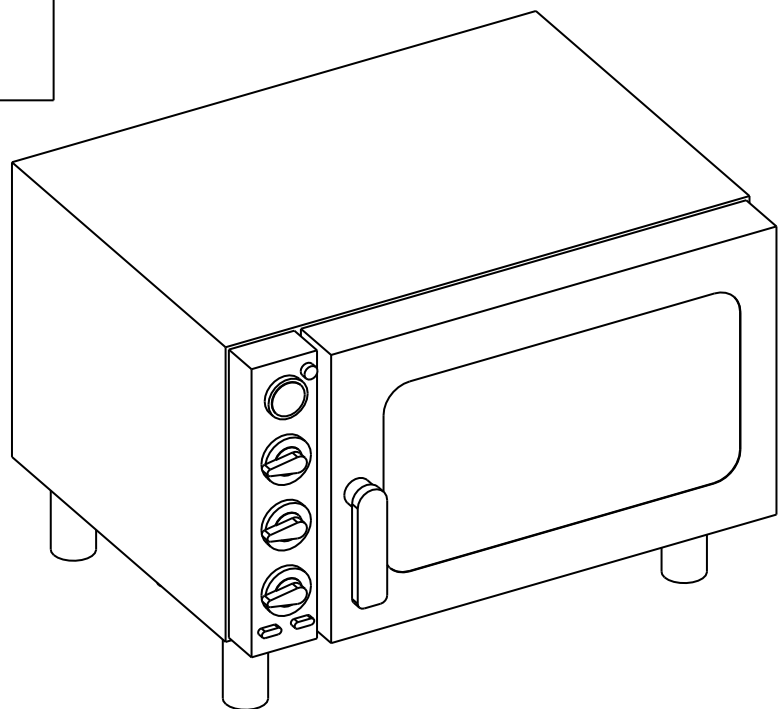
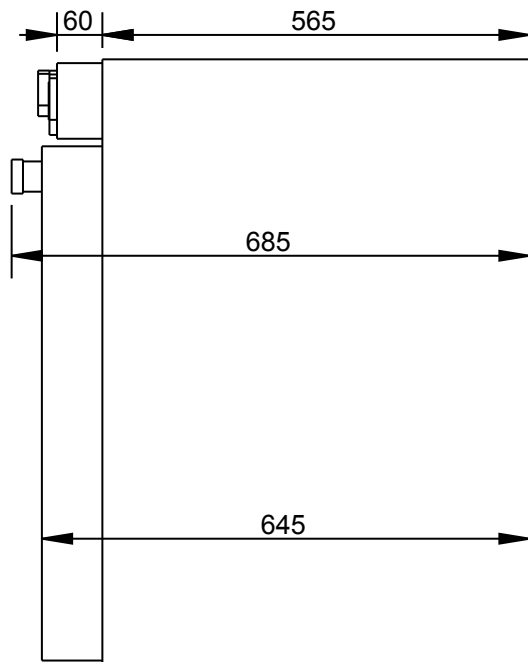
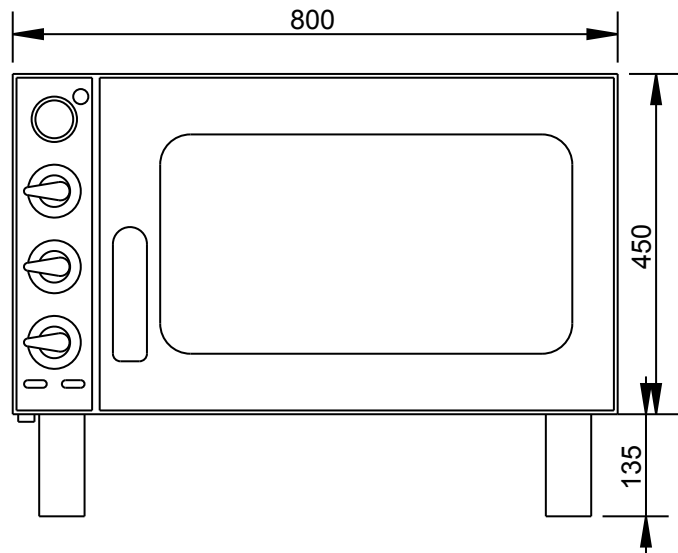
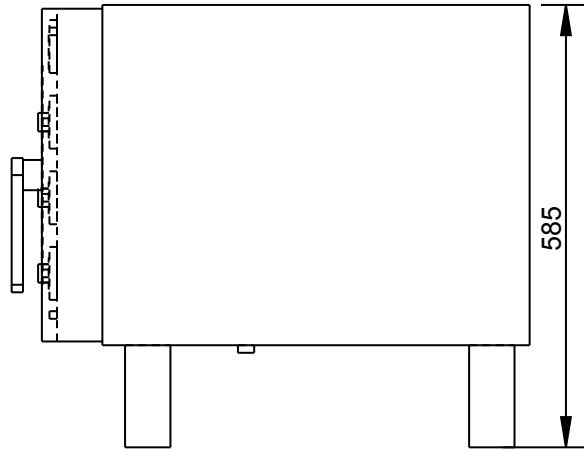


AENOR
Organismo Notificado
0099

Applus®
LGAI
Organismo Notificado
0370



TOLERANCIAS GENERALES: ± 0.5 mm



FAMILIA: COM

FECHA: 02/08/11

MODELO: 4101

PESO(Kg): 56.000

DENOMINACION:
HORNO CONVECCION

ESCALA:
1/10

MATERIAL:
INOX

CODIGO:
4101



Applus®
LGA1
Organismo
Notificado
0370

AENOR
Organismo
Notificado
0099



TOLERANCIAS GENERALES: ± 0.5 mm



- Puerta: formada por un doble cristal templado con cámara de aire para mantener baja la temperatura exterior del mismo cristal. Se puede acceder al hueco entre los cristales para conseguir una limpieza completa.
- Dotados de humidificación.
- Sistema de cierre de la puerta del horno con enganche simples, puñado a pestillo doble.
- Recogedor de condensación del agua.
- Panel de mandos con botones ergonómicos de fácil utilización.
- Válvula de mariposa para la evacuación inmediata del vapor en exceso.
- Ventilador de alta velocidad, lo que garantizan una mejor circulación del aire caliente y una distribución homogénea del calor.
- Estructura completamente de acero inoxidable.

Acesorios a pregunta:

- Voltajes especiales, timer 120'.
- Embalse para humidificar kitbac
- Grill GRILLSPE
- Ollas y grillas.

Clasificación:

Equipo para cocción con aire caliente (DIN 18866) que permite de realizar las modernas técnicas de cocción a convección.

Seguridad:

Protección térmica contra picos de tensión y sobrecalentamiento.

Maneras de funcionamiento:

Cocción con aire caliente de 30°C a 270°C.

Funcionamiento:

Cocción controlada por el calor en convección ajustable.
Alimentación eléctrica

Preparación:

- La cámara de cocción ha sido proyectada con un diseño redondeado, sin aristas internas. Este detalle garantiza tanto mayores rapidez y uniformidad en la difusión del calor como una mayor facilidad de limpieza, lo que asegura la higiene.
- Timer 120 minutos.
- Todos las partes están aislados térmicamente.
- Equipada con luz interior.
- Realizada íntegramente en acero inoxidable.
- Marca CE.
- Grill (opcional) para brunir y asar a la parrilla.

Dados técnicos

Capacidad de las bandejas	4
Capacidad soporte para bandejas	65
Dimensiones - mm	800Lx678Px585H
Tamaño de la cámara - mm	570Lx355Px305H
Potencia	3,5 KW
Potencia - grill	2,5 KW
Tensión	3NAC400V
Peso Neto kg.	56
Peso Bruto kg.	66



FAMILIA: COM

FECHA: 02/08/11

MODELO: 4101

PESO(Kg): 56.000

DENOMINACION:
HORNO CONVECCION

ESCALA:
1/10

MATERIAL:
INOX

CODIGO:
4101

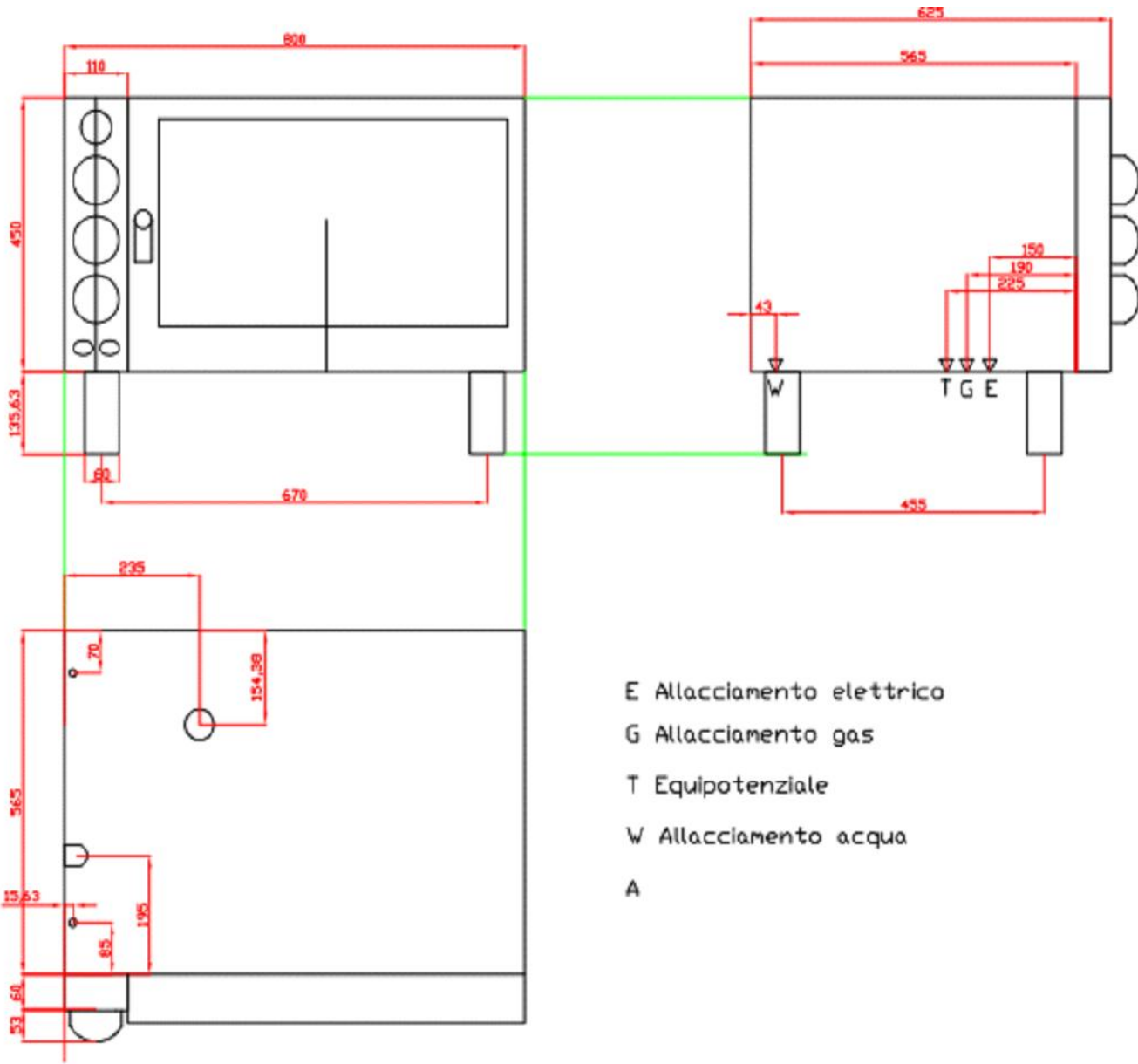


Applus®
LGA1
Organismo Notificado
0370

AENOR
Organismo Notificado
0099



TOLERANCIAS GENERALES: ± 0.5 mm



- E Allacciamento elettrico
- G Allacciamento gas
- T Equipotenziale
- W Allacciamento acqua
- A



FAMILIA: COM

FECHA: 02/08/11

MODELO: 4101

PESO(Kg): 56.000

DENOMINACION:
HORNO CONVECCION

ESCALA:
1/10

MATERIAL:
INOX

CODIGO:
4101



Applus®
LGAI
Organismo
Notificado

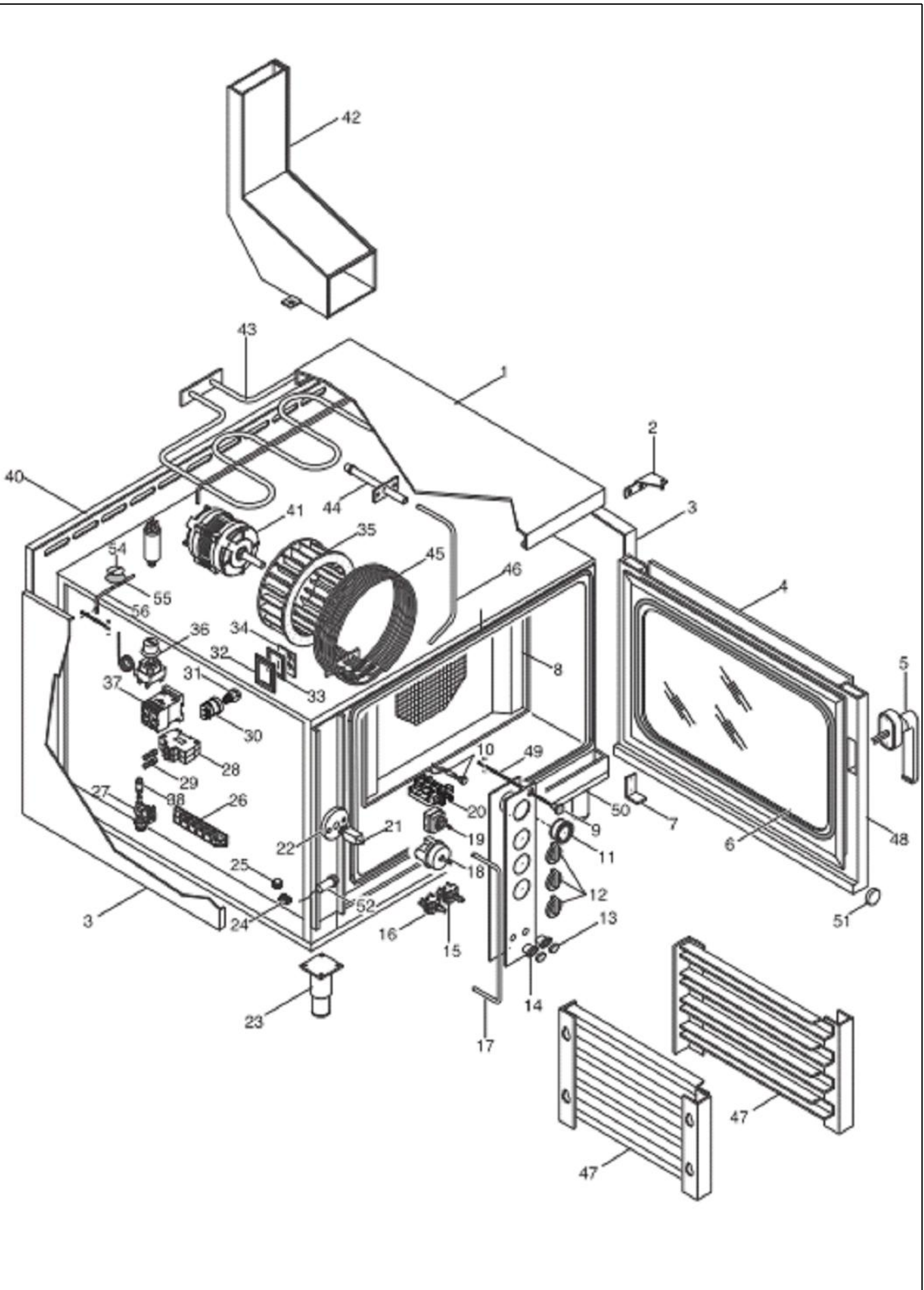
AENOR
Organismo
Notificado

FUNDADA EN 1878
MAS BAGA
GRANDES COCINAS

EURAST

mag-fin

TOLERANCIAS GENERALES: ± 0.5 mm



FAMILIA: COM

FECHA: 02/08/11

MODELO: 4101

PESO(Kg): 56.000

DENOMINACION:
HORNO CONVECCION

ESCALA:
1/10

MATERIAL:
INOX

CODIGO:
4101



Applus®
LGA1
Organismo
Notificado
0370

AENOR
Organismo
Notificado
0099



TOLERANCIAS GENERALES: ± 0.5 mm

1	62003	CONDIZIONE	CONDICION	CONDIZIONE	ANZAHLUNG	TAMA
2	62006	DEPNERA SUP. PORTA	TOP DOOR HINGE	CHARNIERE SUP. PORTE	OBERES TÜRSCHARNIER	GOZNE SUPERIOR PUERTA
3	62008	FIANDO	NEGATIVE BEE	COTE D'INDICAZIONE	RECHTELINIGE WEITENWAYNE	LADO BICO/NEGRO
4	15257	VETRO PORTA ESTERNO	EXTERIOR DOOR GLASS	VITRE PORTE EXTERIEUR	AUSSERE GLASSCHEIBE FÜR TUR	VIDRO PUERTA EXTERIOR
5	90196	MANIGLIA	HANDLE	POIGNEE	GRIF	MANILLA
6	15258	VETRO INTERNO	INTERIOR GLASS	VITRE INTERIEUR	INNERES GLAS	CRISTAL INTERIOR
7	30207	DEPNERA INF. PORTA	BOTTOM DOOR HINGE	CHARNIERE INF. PORTE	UNTERES TÜRSCHARNIER	GOZNE INFERIOR PUENTE
8	62005	CONVIGLIATORE	CONVEYOR	PANV. PROT. VENTILAT.	SAMMELLEITUNG	ENCAJIZADOR
9	8082	IMPUGNATURA	BLACK PLASTIC GRIP	PLASTIC NOIR POUR POIGNEE	SCHWARZ PLASTIK X GRIF	PLASTICO NEGRO X MANILLA
10	8082	LAMPADA SPA ARANCIO	ORANGE LAMP	LAMPE VOYANT ORANGE	ORANGE KONTROLLLEUCHTE	INDICADOR LUMINOSO NARANJA
11	0503	TERMOMETRO	THERMOMETER	THERMOMETRE	THERMOMETER	TERMOMETRO
12	15207	MANIPOLA	KNOB	MANETTE	DRÜCKSCHALTER	MANDO NEGRO
13	10312	TASTO	KEYS	TOUCHE	TASTE	TECLA
14	10313	CORNOCE EUTTICA	PUSH-BUTTON MARK	BANDEAU TOUCHES	TASTENLEHNE	EMELLESDOR BOTONES
15	3473	INTERRUTTORE	SWITCH	INTERRUPTEUR	SCHALTER	INTERRUPTOR
16	3474	PULSANTE	PUSH-BUTTON	BOITON	ZWEIPOLEBR	BOTÓN
17	62008	PROTEZIONE MANOPOLE	KNOB PROTECTION	PROTECTION MANETTES	DRÜCKSCHALTERSCHUTZ	PROTECCION DE LOS MANDOS
18	8080	TEMPORIZZATORE	TIMER	MINUTERIE	ZITREUER	TEMPORIZADOR
19	0898	AZL. TERMOSTATO	THERMOSTAT	THERMOSTAT	THERMOSTAT	TERMOSTATO
20	10207	COMBINATORE	SELECTOR	COMBINATEUR	UMSCHALTER	COMBINADOR
21	3702	NOTTOLO	BLOCK	BLOC	BLOCK	BLOQUE
22	12181	BOCCOLA NAGELLO	NIB BUSH	DOUILLE ERGOT	NASEBLECHIG	SOPORTE BLOQUE HORNO
23	15006	FEDINO	FOOT	PIED	STELLFUSS	PIE
24	10320	MORSETTO PITTINI	COBE TERMINAL	BORNE PIERCE	KABELKLEBME	BORNE FESE
25	8471	FRIGGIAGGIO	CABLE LOCK	SERRÉ-CÂBLE	KABELKLEBME	PRENSABLE
26	0812	MORSETTERIA	TERMINAL BOARD	BORNIER	KLEMMLEISTE	BORNERIA
27	6262	ELETTROVALVOLA ACQUA	SOLENOID VALVE	ELECTROVANNE CAU	MAGNETVENTIL	ELECTROVALVULA
28	70211	PORTAFUSIBILE	FUSE-HOLDER TERMINAL	BORNE A FUSIBLE	SICHERUNGSELEMENT	BORNE PORTAFUSIBILE
29	10364	FUSIBILE 20A	FUSE 20A	FUSIBLE 20A	SCHNELSICHERUNG 20A	FUSIBLE 20A
30	10342	PORTALAMPADA	LAMP HOLDER	DOUILLE POUR AMPOULE	LAMPENHALTER	PORTALAMPARAS
31	35.0803.01	LAMPADINA 15W	LAMP 15W	AMPOULE 15W	LAMPE 15W	BOMBILLA 15W
32	10306	CORRICE LAMPADA PORTA	OVEN LIGHT FIXING FRAME	ENCADREMENT LAMPE PORTE	RAHMEN FÜR LAMPE	ARRIO LAMPADA PUERTA
33	10304	GUARNIZIONE LAMPADA	WALL GASKET NUT	EMBOUT JOINT LAMPE	DICHTUNGSRING LAMPE	CERCO EMPAC. LAMPARA
34	10305	VETRO LAMPADA	GLASS FOR LAMP HOLDER	VORRE AMPOULE	GLASS FÜR LAMPE	VIDRO LAMPARA
35	15002	VENTOLA	FAN	VENTILATEUR	CEBLÄSE	VENTILADOR
36	0154	TERMOSTATO SICUREZZA	SAFETY THERMOSTAT	THERMOSTAT DE SECURITE	SICHERHEITSTHERMOSTAT	TERMOSTATO DE SEGURIDAD
37	10271	CONTATTORE 20A	CONTACTOR 20A	CONTACTEUR 20A	VERBANDER 20A	CONTACTOR 20A
38	8269	REDUOTORE ROSSO	RED REDUCER	RÉDUCTEUR ROUGE	ROTER REGLER	REDUCTOR ROJO
39	62024	SCHENALE	BACK	PANNEAU ARRIERE	RÜCKWANDE	TRASERA
41	1729	MOTORE	MOTOR	MOTEUR	MOTOR	MOTOR
42	62054	ASSEMBE CAMINO	CHIMNEY ASSY	ONS. CHIMNEE	KAMINSATZ	CHIMENCA
43	10648	RESISTENZA GRILL	GRILL HEATING ELEMENT	RESISTANCE DU GRILL	WIDERSTAND FÜR GRILL	RESISTENCIA PARA GRILL
44	35184A	ATTACCO VAPORIZZATORE	STEAMER PIPE JUNCTION	TUBE CONNECTION VAPORISATEUR	VERDAMPFER VERBIND LAUCH	CONEXION TUBO VAPORIZADOR
45	0148	RESISTENZA 3500W	HEATING ELEMENT 3500W	RESISTANCE 3500W	WIDERSTAND 3500W	RESISTENCIA 3500W
46	35202	TUBO VAPORIZZATORE	STEAMER PIPE	TUBE DU VAPORISATEUR	LAUCH	TUBO VAPORIZADOR
47	62052	ASS.REGGICAPALIA	PAN HOLDER ASSY	ONS. ECHELLE PORTE GRILLE	FÜHRUNGSSCHENE BACKOFEN	SOP. REJILLA HORNO
48	62043	KIT ASS.PORTE	ASSEMBLY DOOR KIT	KIT ASS. PORTE	KIT SATZ TURR	KIT CONJUNTO PUERTA
49	62041	TRIANTE SPATO	TIE-ROD FOR VENT-HOLE	TRIANT POUR EVENT	LUFTLOCHSPANNSTANGE	SENSOR RESPIRADERO
50	62031	CANALINA RACCOLGLI GOOCE	DRIP CHANNEL	GOUTTIERE	WASSERLEHNE	CANAL RECOGIDA GOTAS
51	10420	UNITA MAGNETICA	MAGNETIC UNIT	UNITE MAGNETIQUE	EMHÖTHAGNET	UNITA MAGNETICA
52	10419	SENSORE MAGNETICO	MAGNETIC SENSOR	CAPTEUR MAGNETIQUE	MAGNETFÜHRER	SENSOR MAGNETICO
54	40798	DISCHETTO SPATO	VENT-HOLE METAL DISK	DISQUE EN METAL POUR EVENT	LUFTLOCHMETALLSCHEIBCHEN	OSCO DE METAL DEL RESPIRADERO
55	14028	GUARNIZIONE SPATO	VENT-HOLE SEAL	JOINT EVENT	LUFTLOCHDICHTUNG	JUNTA RESPIRADERO
56	62042	TORNINO TRIANTE	STEEL ROD	ROND EN ACIER POUR TRIANT	RUNDIGESPANNSTANGE	CILINDRO PARA SENSOR



FAMILIA: COM

FECHA: 02/08/11

MODELO: 4101

PESO(Kg): 56.000

DENOMINACION:
HORNO CONVECCION

ESCALA:
1/10

MATERIAL:
INOX

CODIGO:
4101