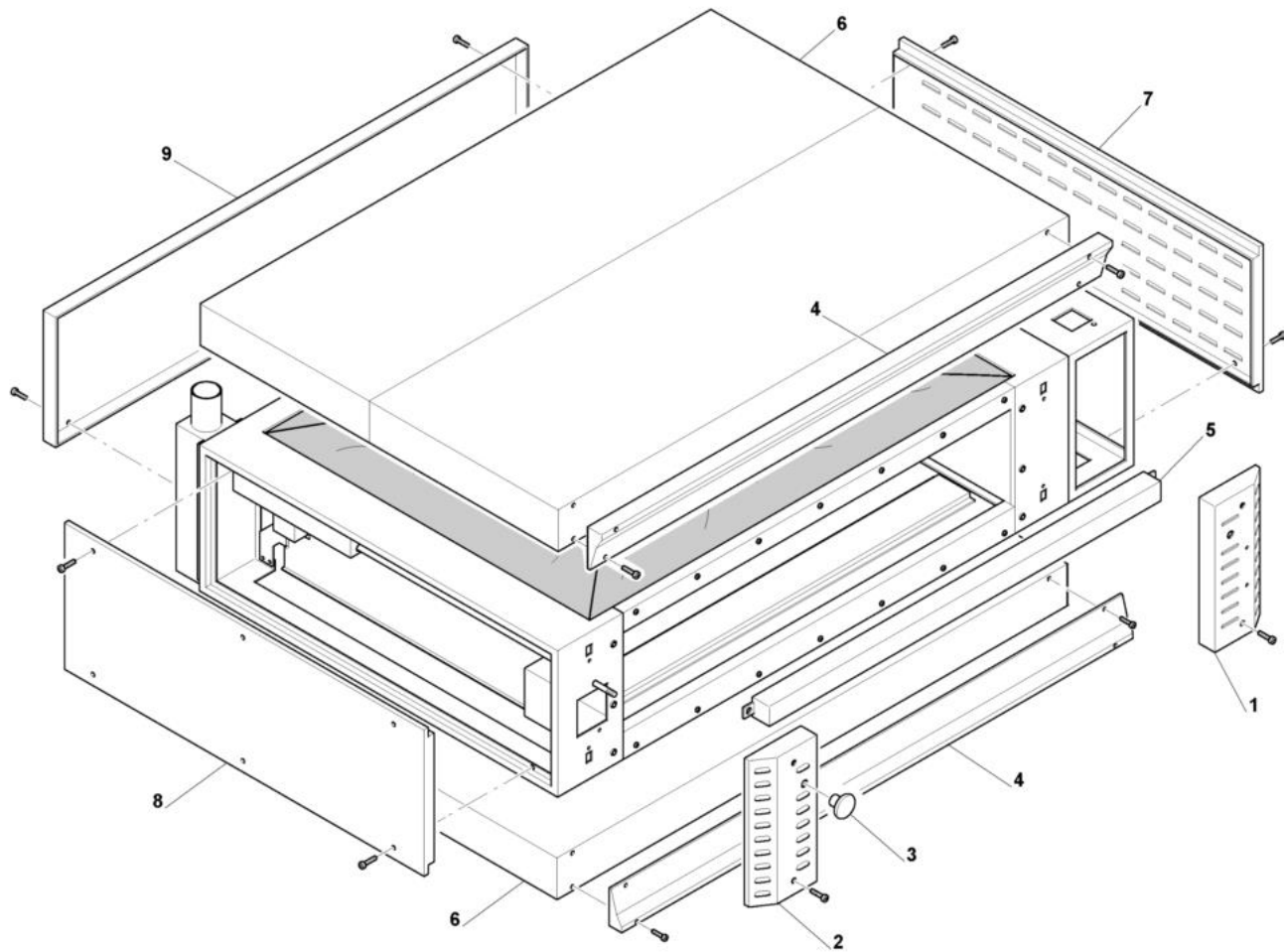
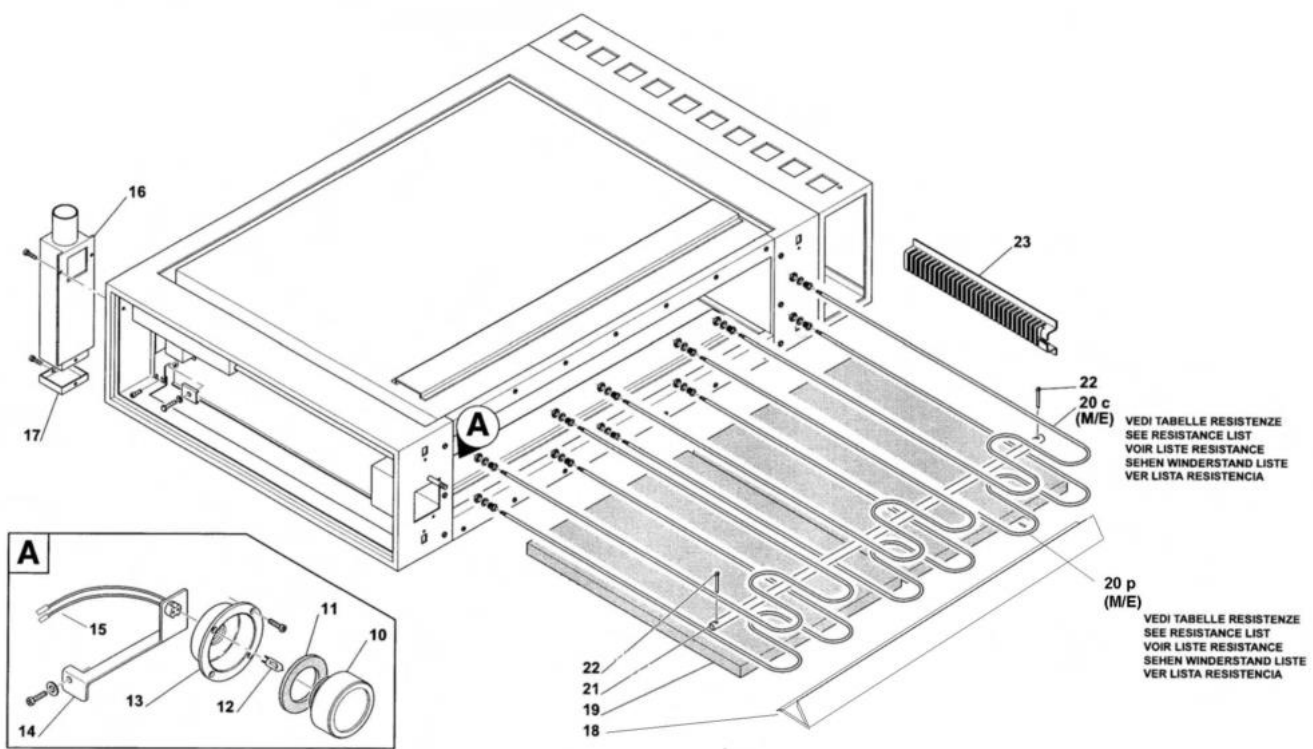


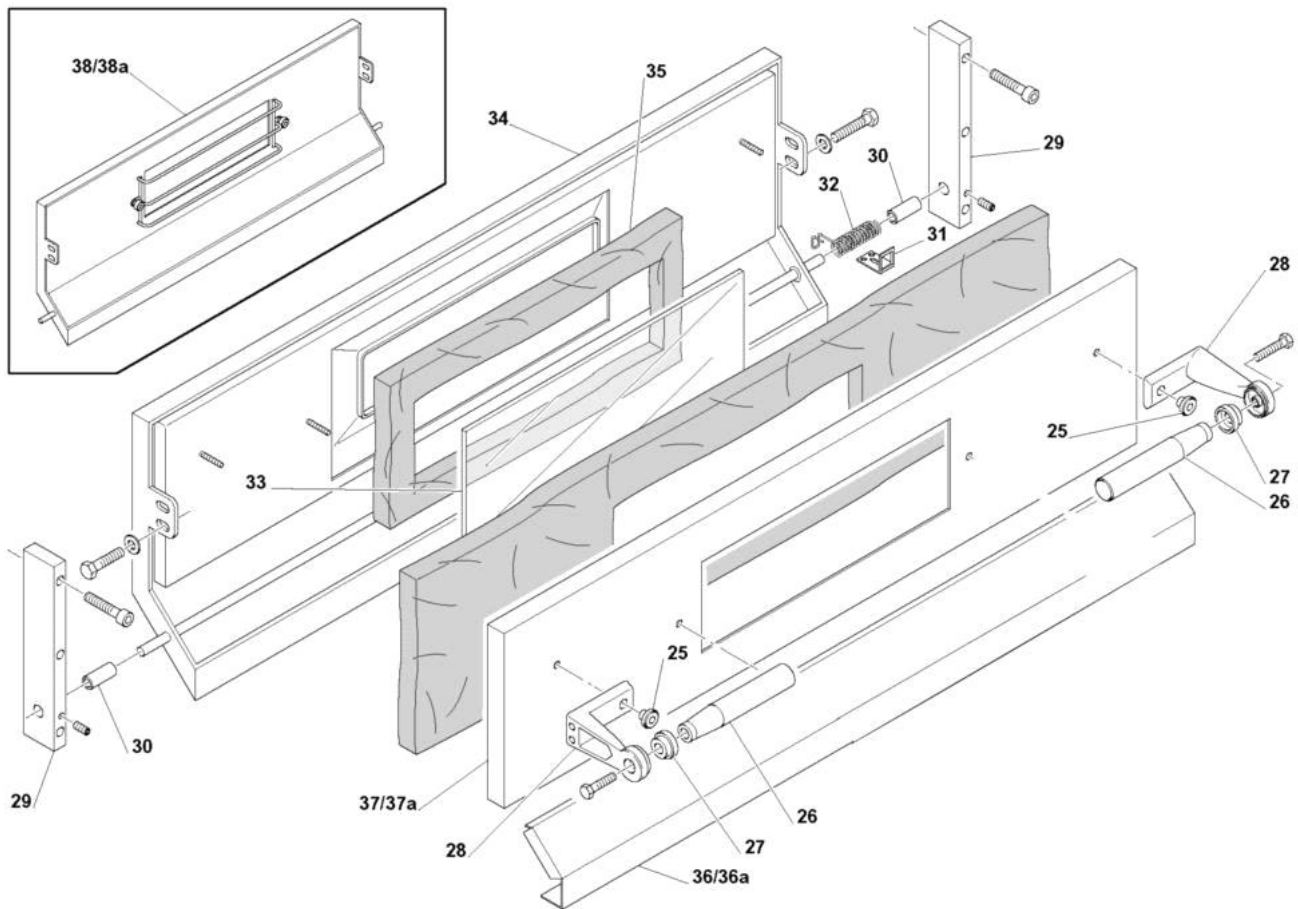
- 1 Pannelli
- 2 Forno
- 3 Porta frontale
- 4 Quadro analogico
- 5 Quadro digitale
- 6 Cappa
- 7 Supporto
- 8 Cella
- 9 Tabella resistenze



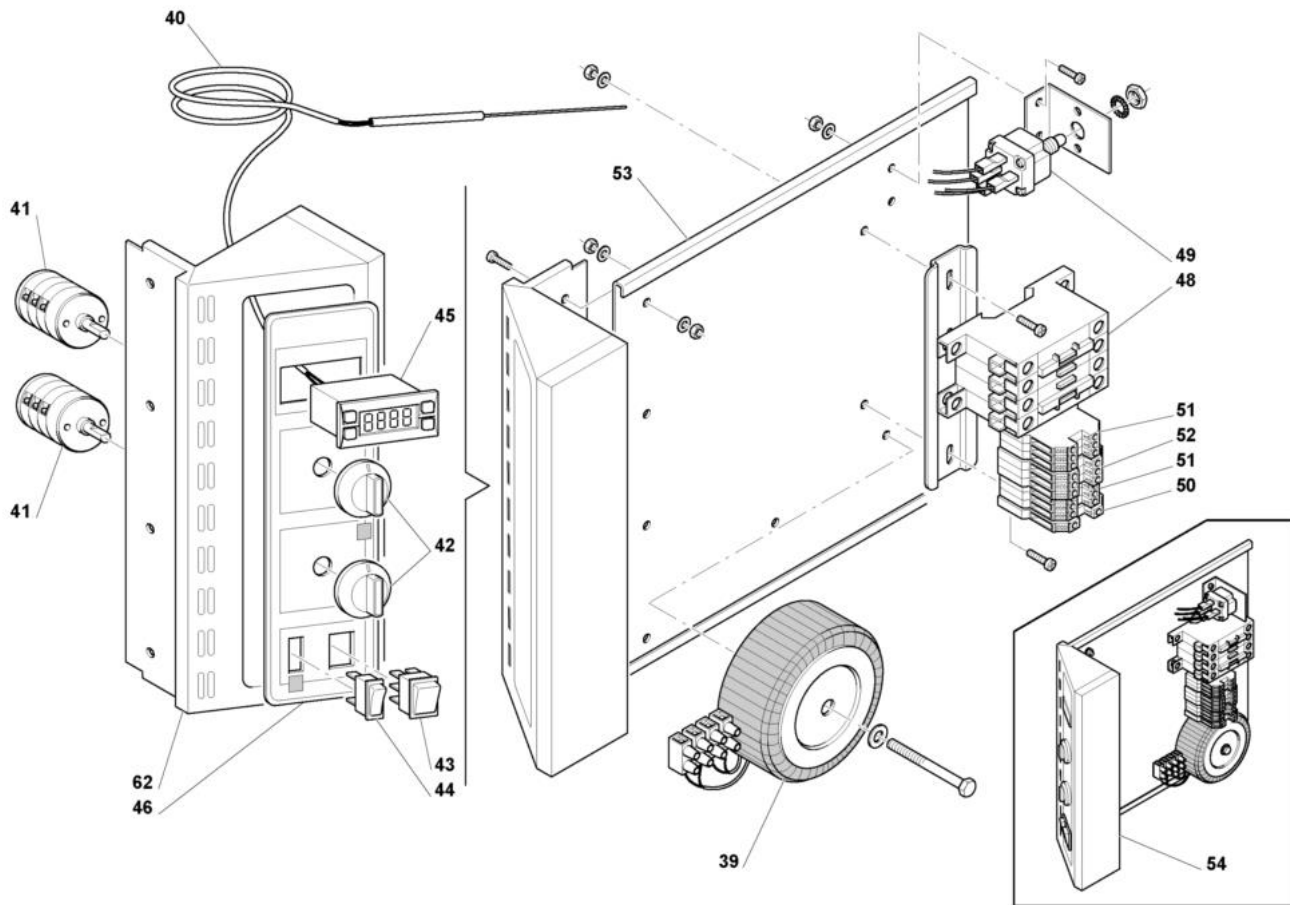
Pos	Codice	Descrizione	notes	
0001	WPST2	PANNELLO FRONTALE DX ST		
0002	WPST3	PANNELLO FRONTALE SX ST		
0003	AC065	POMELLO CAMINO FORNO PL/50 M10		
0004	WSL20	COMP.TRAV SUP/INF 69-66 V.N.		
0004	WSL30	C.TRAV SUP/INF 96/99/109 V.N.		
0005	WPSC0	C.CAPPA F.96/99/109 STANDARD		
0005	WSS06	COMPLESSIVO CAPPA F. 66/69 STANDARD		
0006	WPC48	COP.SUP/INF. 96		
0006	WPC57	COP.SUP/INF. 99		
0006	WPC70	C.COP.SUP. INF F.69 V.N T.N.		
0007	WP223	FIANCO DX-SX TN F.66/77/96		
0007	WP334	FIANCO DX-SX TN F.69/99		
0008	WP223	FIANCO DX-SX TN F.66/77/96		
0008	WP334	FIANCO DX-SX TN F.69/99		
0009	WP033	SCHIENALE 69/66/SG22/23(NERO)		
0009	WP333	SCHIENALE 96+99+109+33GAS(NERO)		



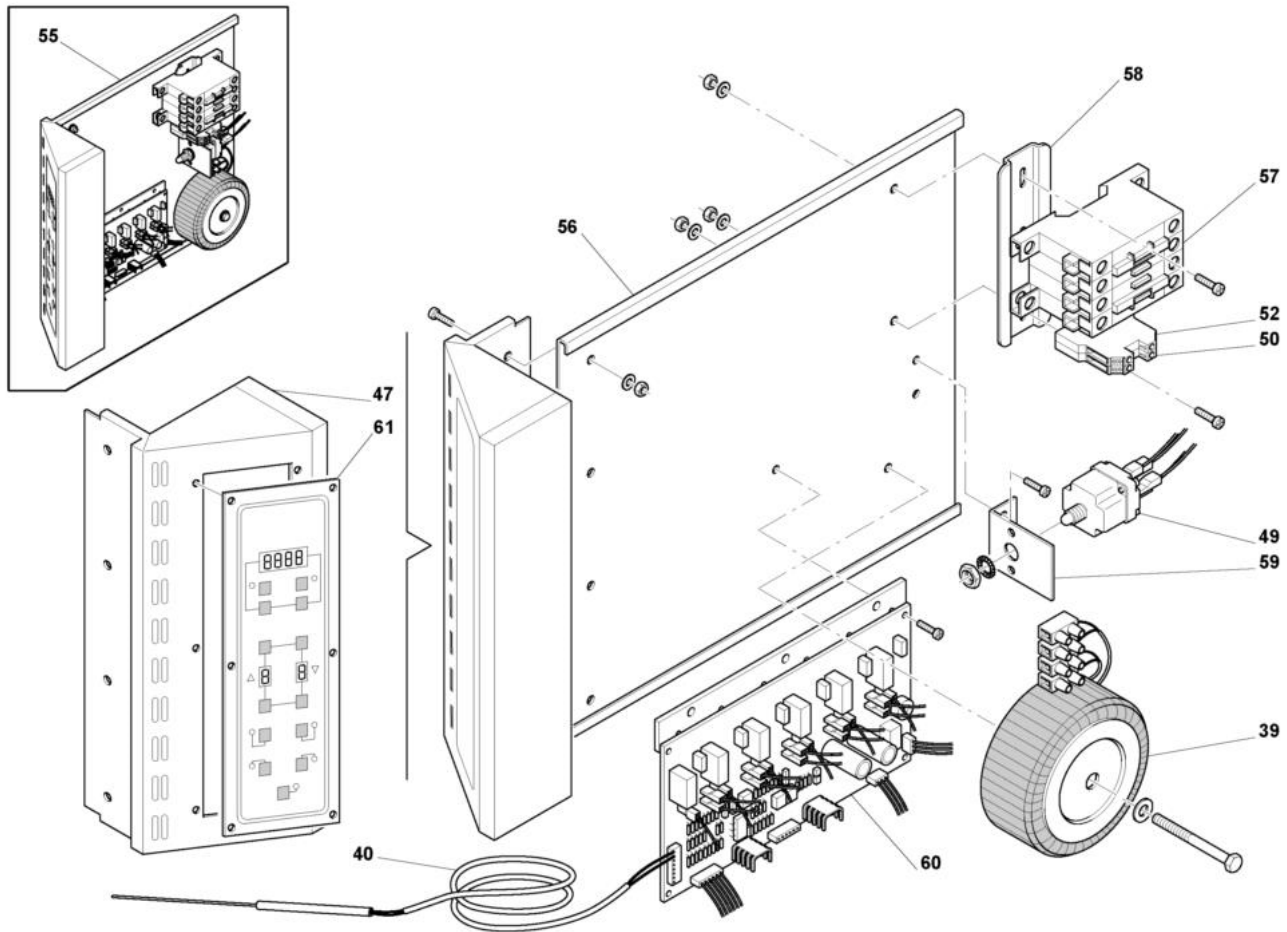
Pos	Codice	Descrizione	notes	
0010	AL201	VETRO LAMPADA F.S2000+PJ+MF+DS		
0011	AL266	GUARN.LAMP.DI.32,5 D.E.55 SP12		
0012	EL062	MICROLAMP.ALOG.GY6.35 12V 35 W		
0013	QAT22	PARABOLA LUCE IN ALLUM.FORNI		
0014	HAT64	FISSAGGIO LAMPADA F.S.2000		
0015	EL056	COMPL.PORTALAMPADA FORNI		
0016	WCE40	COMPL.CAM.ESTERNO S.2000 ACC.		
0017	WCE37	TAPPO INF.CAM.EST.S.2000 ACC.		
0018	KG240	ANT.PIANO REFR.F69		
0018	KG241	ANT.P.REF.96-99-109-MF11-15+DS		
0019	AL179	PIETRA REFR.913X455X19 F.99		
0019	AL182	PIETRA REFR.913X606X19 F.69-96		
0020	000000	CODICE NON ORDINABILE		
0021	HAT99	PROTEZ.BULBO INT.CAM.M+H+GAS		
0021	MD036	COPIGLIA SICUREZZA F.2-LL.35		
0021	WKL03	ANGOLARE SOST.RESIST.96/99/109		
0021	WKS04	ANG.SOST.RESIS.4/5/8/10/66/69		
0022	000000	CODICE NON ORDINABILE		
0023	000000	CODICE NON ORDINABILE		
20c	000000	CODICE NON ORDINABILE		



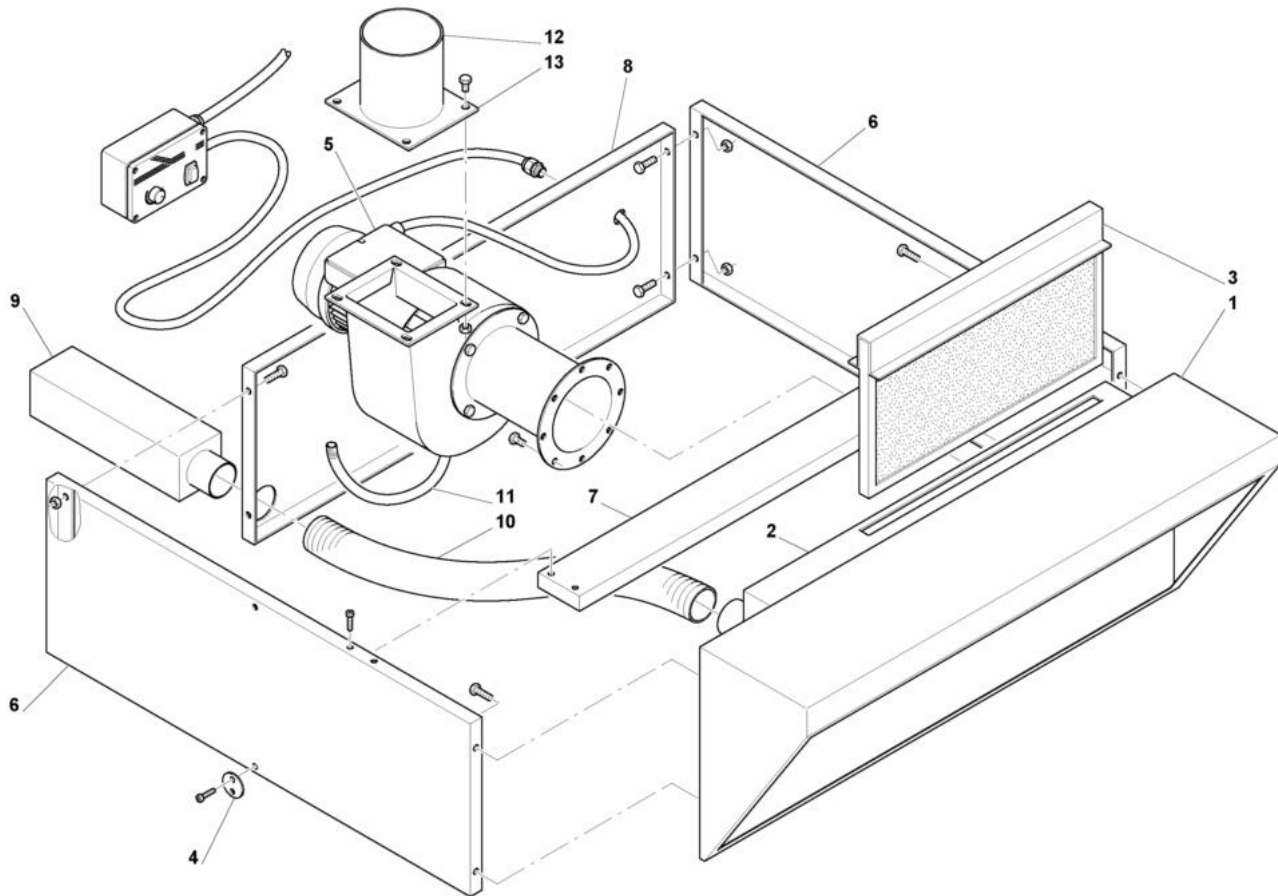
Pos	Codice	Descrizione	notes	
0025	QST03	VOLANTINO PORTA		
0026	AC066	MANOP.P.FORNO TP.N.MC/29X115		
0027	AC071	RONDELLA D.36 H.12 FORO 8,5		
0028	HDTV3	PIATTO P/MANIGLIA IN ALLUMINIO		
0029	WKTB3	SOS.PORTA 40X15L=278 V.N.WKT03		
0030	E1K03	BOCCOLA PERNO PORTA 430-435DS		
0031	HAT04	ANGOLARE REG.MOLLA 4/8/5/10 TR		
0032	MD049	MOLLA F.2.5-16 CM.48 FORNO		
0033	AL276	VETRO P.CERAM.MM.131X410 SP.4		
0034	HDLA0	C.TEL.PORTA F.96-99-109/11-15		
0034	HDSA0	C.TEL.PORTA F.66-69/MF4-8-5-10		
0035	AL278	GUARNIZIONE VETRO 430X155 MM		
0036	HSL01	COPRIPORTA STAND.INF.96-99-109		
0036	HSS01	COPRIP.INF.S 66/69-4-8CL-5-10		
0037	HSSP2	COPRIP.SUP.ST MODU+TRI(HSSS2)		
0038	HSD69	C.PORTA 69-66S+SG22+23		
0038	HSD99	C.PORTA 96/99/109S+SG33		
0038	HSLP2	COPRIP.SUP.ST 11/15/96/99/109		
36a	000000	CODICE NON ORDINABILE		
37a	000000	CODICE NON ORDINABILE		
38a	000000	CODICE NON ORDINABILE		



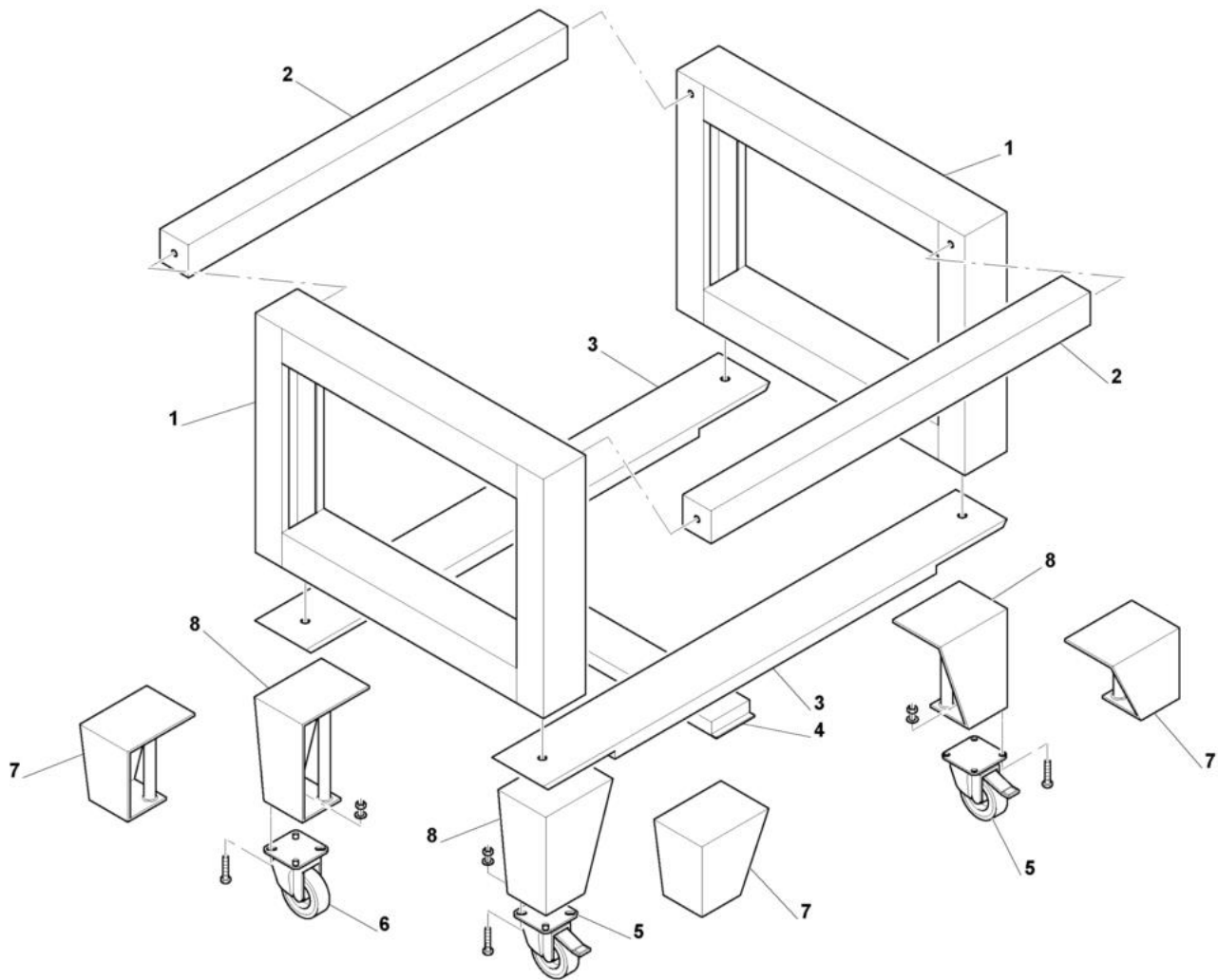
Pos	Codice	Descrizione	notes	
0039	EH045	TRASF.TOROID.T50W 230/12+MORS.		
0040	ED065	TERMOC"J"D.2X250+CAVO 1,5MT		
0041	EH009	COMMUTAT.TRIPOLARE 16A.FORNI		
0042	AC062	MANOPOLA COMMUTAT.EH009+EH030		
0043	EF004	Interruttore bipolare		
0044	EF023	DEVIAT.UNIP.NERO 16A LAMP.INT.		
0045	ED077	TERM.IC 912 TCJ 230V.PR.SP.OEM		
0046	AM443	TARGA COMANDI F.S.2000 MECC.TN		
0048	EN082	TELERUTTORE BF.9.10.230.50.60		
0049	ED023	TERMOST.DI SICURA+RIP.MANUALE		
0050	EP038	Morsetto terra		
0051	EP002	Morsetto a vite		
0052	EP008	Morsetto a vite		
0053	WPS33	PANN.SCORRIMENTO		
0054	HS105	C.PANN.ESTR.FS.2000 M TP.N.2V.		
0062	WFE25	C.FRONT.COM.S.2000 MECCAN.		



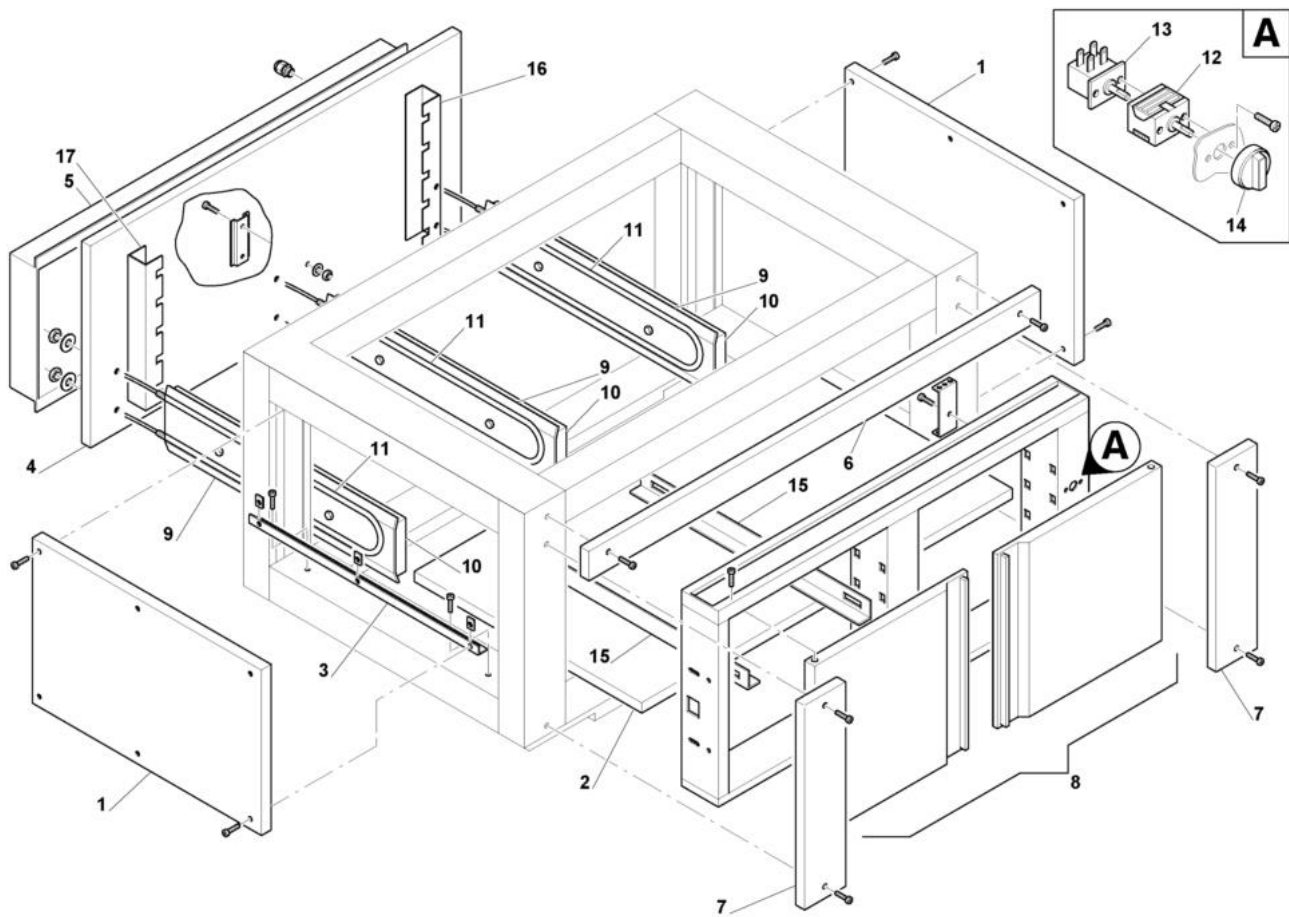
Pos	Codice	Descrizione	notes	
0039	EH045	TRASF.TOROID.T50W 230/12+MORS.		
0040	ED065	TERMOC"J"D.2X250+CAVO 1,5MT		
0047	WFB43	C.FR.COM.S 2000 MOD.(WFE43)V.N		
0049	ED023	TERMOST.DI SICURA+RIP.MANUALE		
0050	EP071	MORSET.TERRA GI/VE WKN 10SL/U		
0052	EP009	MORSETTO COMP.WKN 10/U GRIGIO		
0055	HS102	C.PANN.ESTR.F.S.2000 DIG.TN		
0056	WPS40	DISSIPAT.SCHEDA POT.S.2000		
0057	EN083	CONTATTORE BF25 V.230 HZ.50/60		
0058	HAT60	Barra omega		
0059	HAT23	STAFFA TERMOS. DI SICURA		
0060	HE158	SCHEDA POTENZA UNIFICATA		
0061	HE217	PANNELLO COMANDI		



Pos	Codice	Descrizione	notes	
0001	ACW09	C.FRONTALE CAPPÀ 66/69		
0001	ACW27	C.FRONTALE CAPPÀ 96-99-109 TN		
0002	ABQ15	Collettore cappa		
0003	ACW25	COMPL.FILTRO PJ 14/8+96+99+109		
0004	ACW74	DISCHETTO FISSAGGIO		
0005	ES288	ASP.VMN 402 OR C.INOX+M.0,25KW		
0006	ACW90	P.LAT.DX-SX96-99-109-111-66-69		
0007	ACW17	TRAVERSINO CAPPÀ 66/69		
0007	ACW73	TRAVERSINO CAPPÀ 96/99/109		
0008	ACW23	PANN.PST.CAPPÀ 66/69		
0008	ACW87	PANNELLO PST CAPPÀ 96-99-109		
0009	AC960	C.RACCORDO CAMINO 96/66/77 TN		
0009	AC990	C.RACCORDO CAMINO 99/69 T.N.		
0010	HAT90	TUBO FLESS.CAMINO D.80 X SCAR.		
0011	DI071	TUBO ANTIGELO RUBELLO D.16X22		
0012	QAC08	ROSONE CAPPE S.2000		
0013	ACW42	PIASTRA FISS.ROSONE CAPPE M.AC		



Pos	Codice	Descrizione	notes	
0001	BWT96	TELAIO SUPP. 66/77/96		
0001	BWT99	TELAIO SUPP. 69/99		
0002	BWL66	TRAV.A 2 FORI 96-99-109 V.N.		
0002	BWL76	TRAV.A 2 FORI 66/69		
0003	BWL58	TRAV.INF/ANT/PST 66/69		
0003	BWL80	TRAV.INF/ANT/PST 96/99/109		
0004	BWL46	DIV.TIRANTI 66/77/96		
0004	BWL62	DIV.TIRANTI 69/99		
0005	AC080	RUOTA D. 125 + FRENO		
0006	AC068	RUOTA D. 125 + S/FRENO		
0007	BWT67	ALZATINA X BICAMERA		
0008	BWT70	ALZATINA X MONOCAMERA		



Pos	Codice	Descrizione	notes	
0001	BWP51	FIANCO CELLA 66/77/96		
0001	BWP53	FIANCO CELLA MOD.99-69(NERO)		
0002	BWP94	FONDO CELLA 69		
0002	BWP95	FONDO CELLA 96		
0002	BWP96	FONDO CELLA 99 T.N.		
0003	BWP01	ANG.INF.re FISS FIANCHI 69/99		
0003	BWP11	ANG.FISS.FIANCHI 66/77/96		
0004	BWP77	SCHIENALE CELLA 66/69		
0004	BWP91	SCHIENALE CELLA 96-99-109		
0005	BWL61	PROT. RESIST. POST. 69/99/109		
0005	BWL78	PROTEZ. RESIST. POST. 66/69		
0006	BWL63	TRAVERSINO COPERT.1 96-99-109		
0006	BWL77	TRAVERSA COPERTURA 66/69		
0007	BWL64	TRAV.COPERT.LAT.S.2000 TN		
0007	BWS79	COMPL. FRONTALE CLB 66/69		
0008	BWS80	COMPL.FRONTALE CLB/96/99/109		
0009	BQP26	PROTEZ.RESIST.CELLA 66/77/69		
0009	BQP30	PROTEZ.RESIST.CELLA 69/99		
0010	BQP27	COP. PROTEZ.RESIST. 66/77/96		
0010	BQP31	COP. PROTEZ.RESIST. 69/99		
0011	EE222	RESIST.W.400 V.230 69/99		
0011	EE223	RESISTENZA		
0012	EH030	COMMUTATORE BIP.CELLE		
0013	ED001	TERMOST.REG.30/90° CAP.MT.1,5		
0014	AC062	MANOPOLA COMMUTAT.EH009+EH030		
0015	BQP01	GUIDA CELLA C.66-96+77 TN+ZEN.		
0015	BWP72	GUIDA TEGLIE CELLA 69-99 T.N		
0016	BWL17	APPOGGIO GUIDA TEGLIE DX		
0017	BWL03	KIT TRASF.SU254 in CLB/96/3/N.		

MOD.	CODICE CODE CODE CODE CODIGO	RESISTENZA HEATER RESISTANCE HEIZKÖRPER RESISTENCIA
------	--	---

MOD.	CODICE CODE CODE CODE CODIGO	RESISTENZA HEATER RESISTANCE HEIZKÖRPER RESISTENCIA
------	--	---

S - R 69	EE 149 / cielo	W. 1300 VOLT. 400
	EE 110 / platea	W. 1100 VOLT. 400
	EE 246 / cielo	W. 1300 VOLT. 230
	EE 246 / platea	W. 1300 VOLT. 230
S - R 96	EE 128 / cielo	W. 1300 VOLT. 400
	EE 106 / platea	W. 1100 VOLT. 400
	EE 247 / cielo	W. 1300 VOLT. 230
	EE 247 / platea	W. 1300 VOLT. 230
S - R 99	EE 150 / cielo	W. 1900 VOLT. 400
	EE 114 / platea	W. 1600 VOLT. 400
	EE 248 / cielo	W. 2000 VOLT. 230
	EE 248 / platea	W. 2000 VOLT. 230

S - R 69 / E	EE 246 / cielo	W. 1300 VOLT. 230
	EE 246 / platea	W. 1300 VOLT. 230
S - R 96 / E	EE 247 / cielo	W. 1300 VOLT. 230
	EE 247 / platea	W. 1300 VOLT. 230
S - R 99 / E	EE 248 / cielo	W. 2000 VOLT. 230
	EE 248 / platea	W. 2000 VOLT. 230



Tabella resistenze

Pos	Codice	Descrizione	notes	Prezzo (EUR)
0	EE106	RESISTENZA W.1100 V.400 F.96M		
0	EE110	RESIST.W.1100 V.400 F.23-69M		
0	EE114	RESIS.W1600 V.400 F.33M-99M PL		
0	EE128	RESIST.W.1300 V.400 F.32H+96MC		
0	EE149	RESIS.CIELO W.1300 V.400 F.69M		
0	EE150	RESIST.W.1900 V.400 33H+99M-C.		
0	EE246	RESISTENZA W.1300 V.230 F69M+E		
0	EE247	RESISTENZA W.1300 V.230 F96M+E		
0	EE248	RESISTENZA W.2000 V.230 F99M+E		