

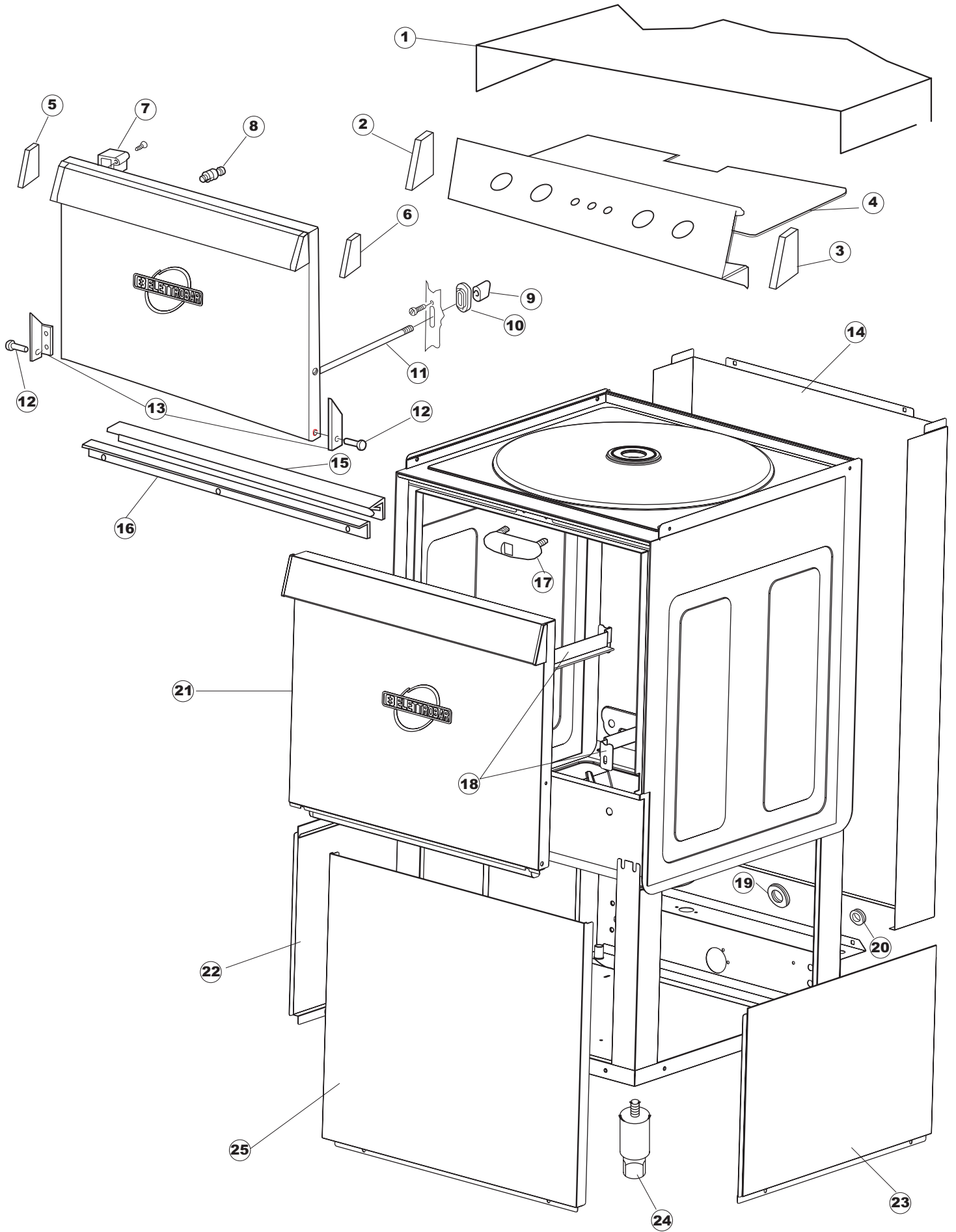
# ELETTROBAR

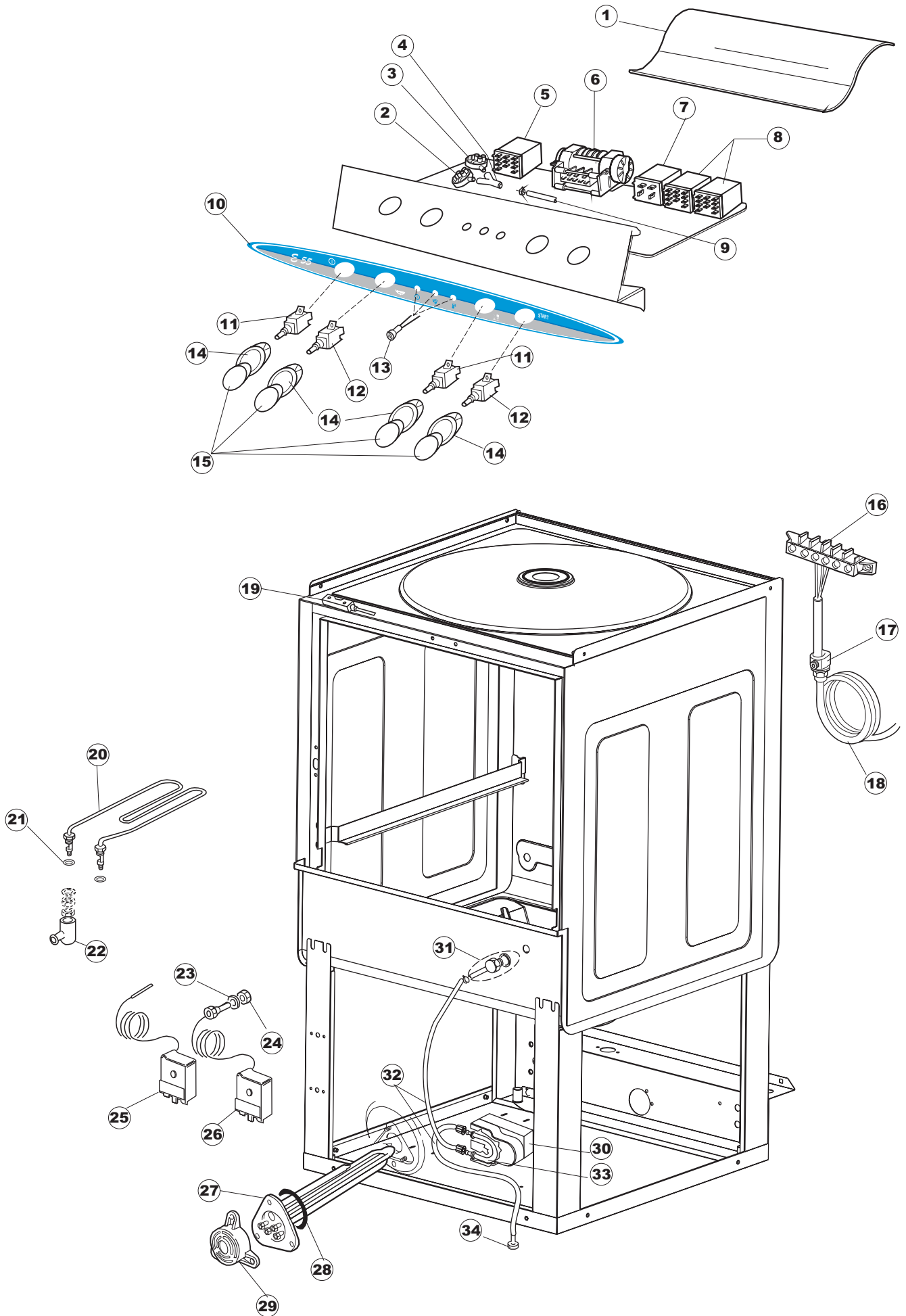
**SPARE PARTS CATALOGUE  
ERSATZTEILKATALOG  
CATALOGUE PIECES DETACHEES  
CATALOGO PARTI RICAMBIO  
CATALOGO DE PIEZAS DE RECAMBIO  
CATALOGO PEÇAS DE REPOSIÇÃO**

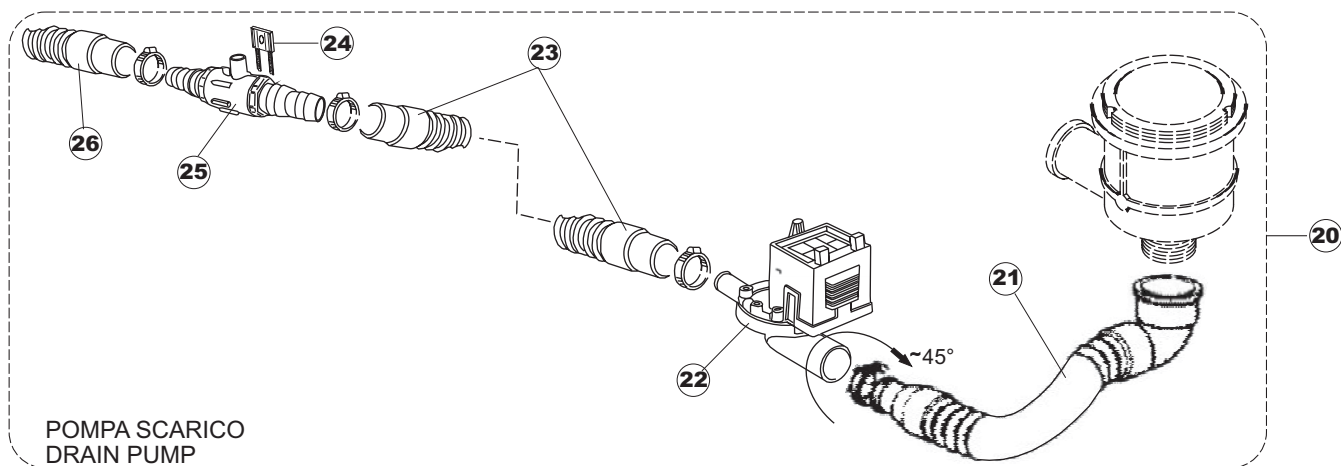
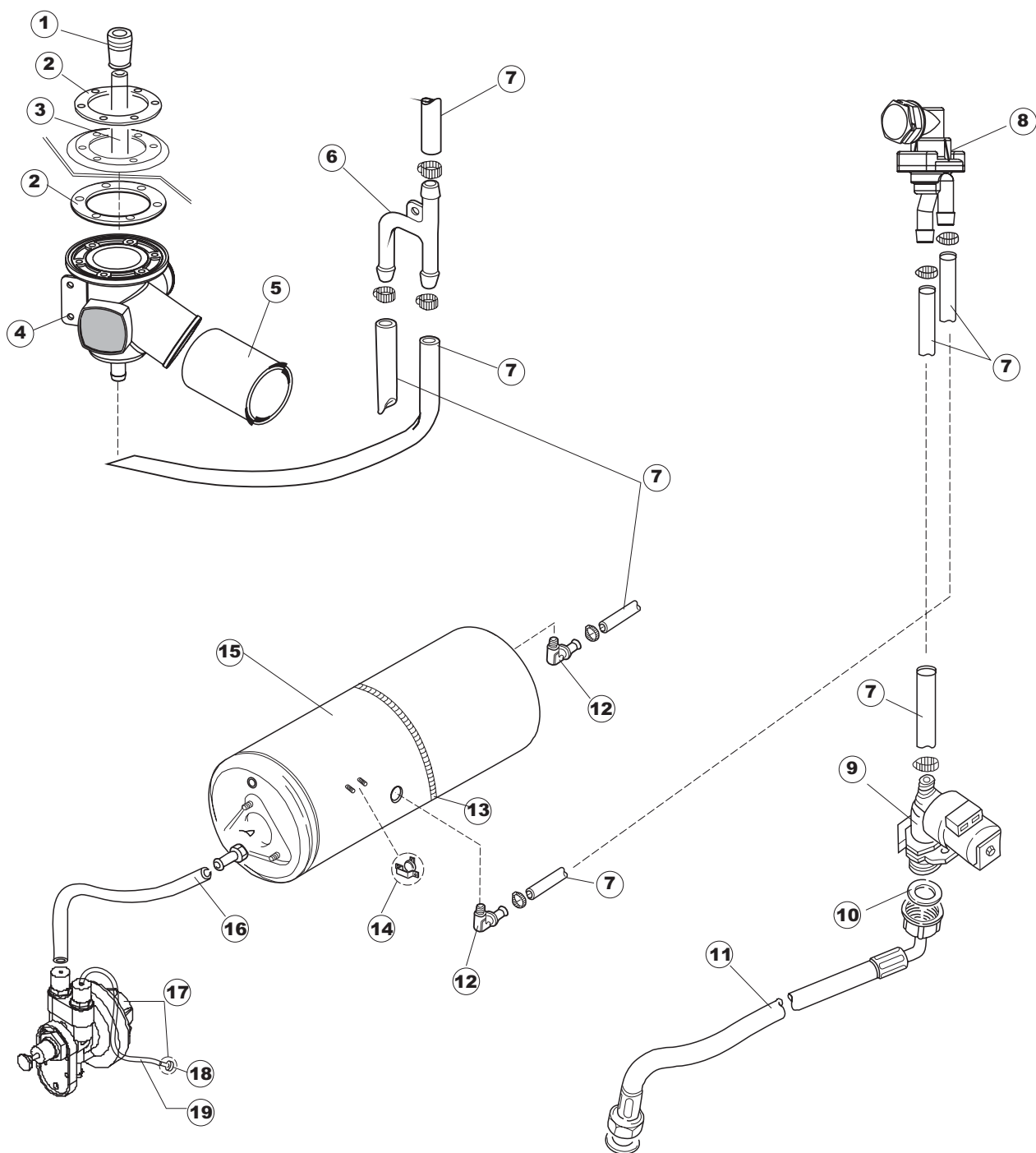
*E.55*

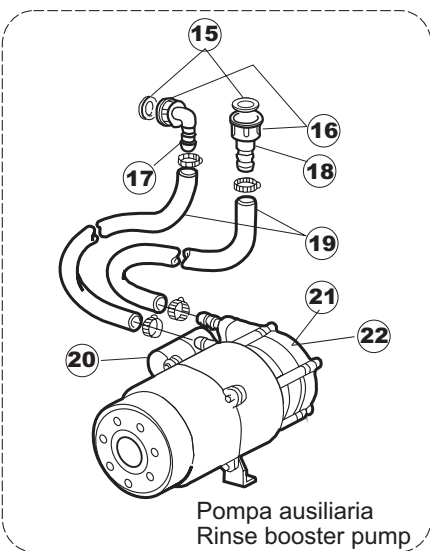
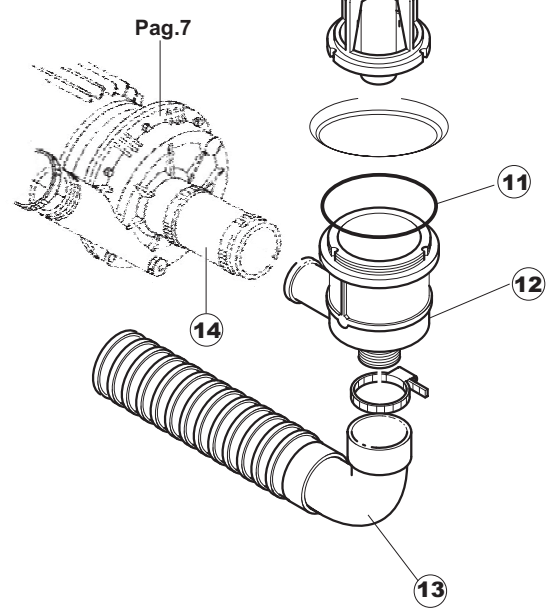
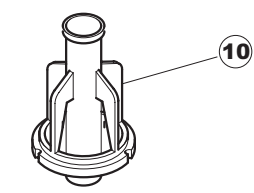
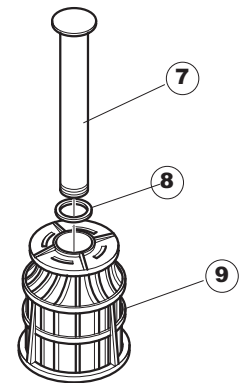
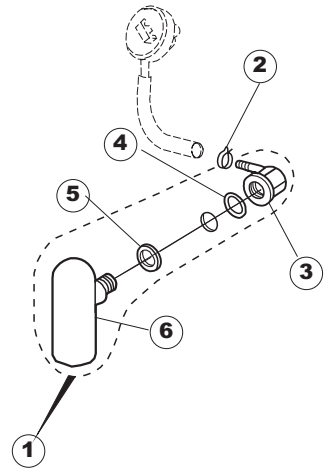
**28-04-2008**

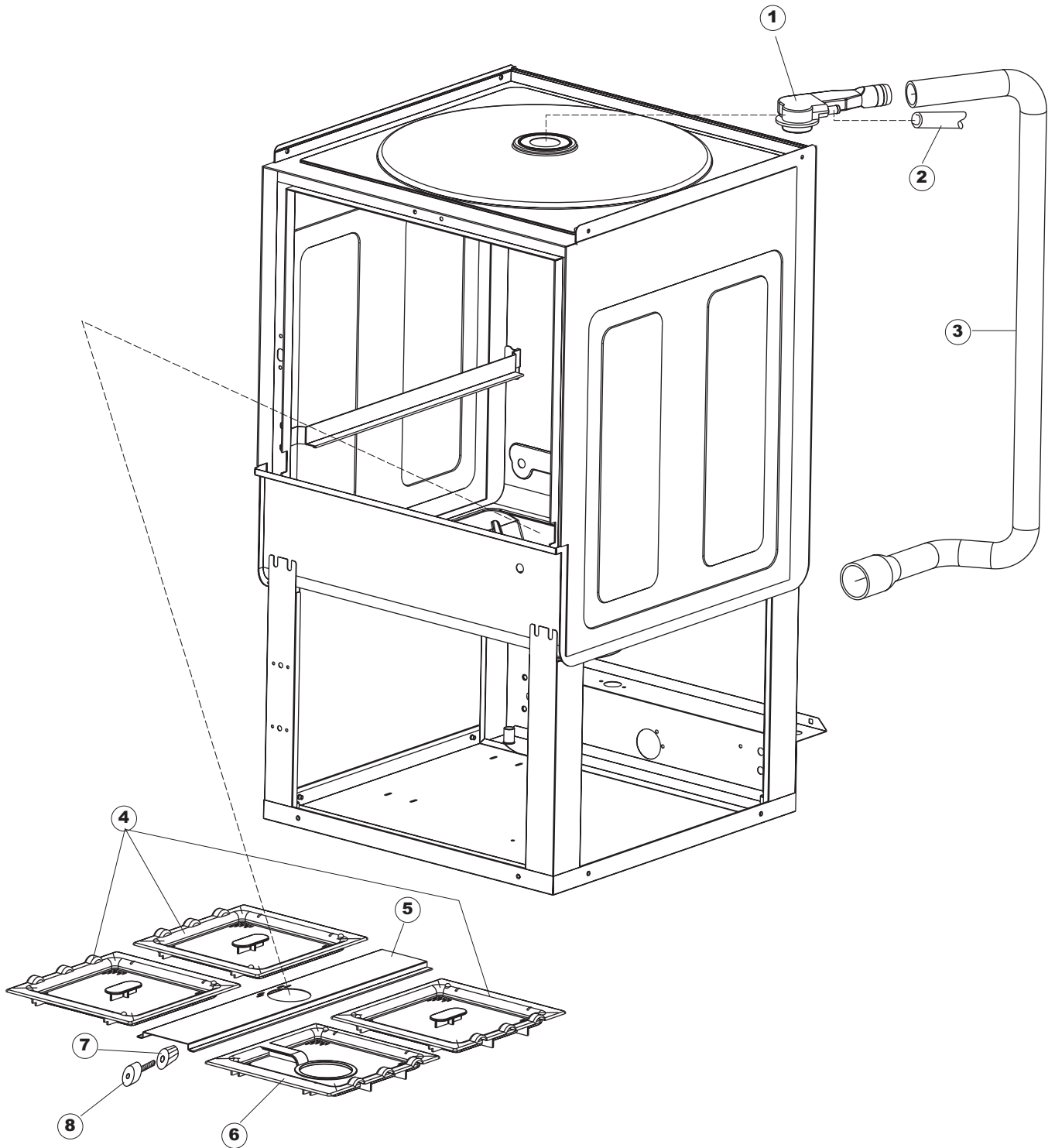
# 1



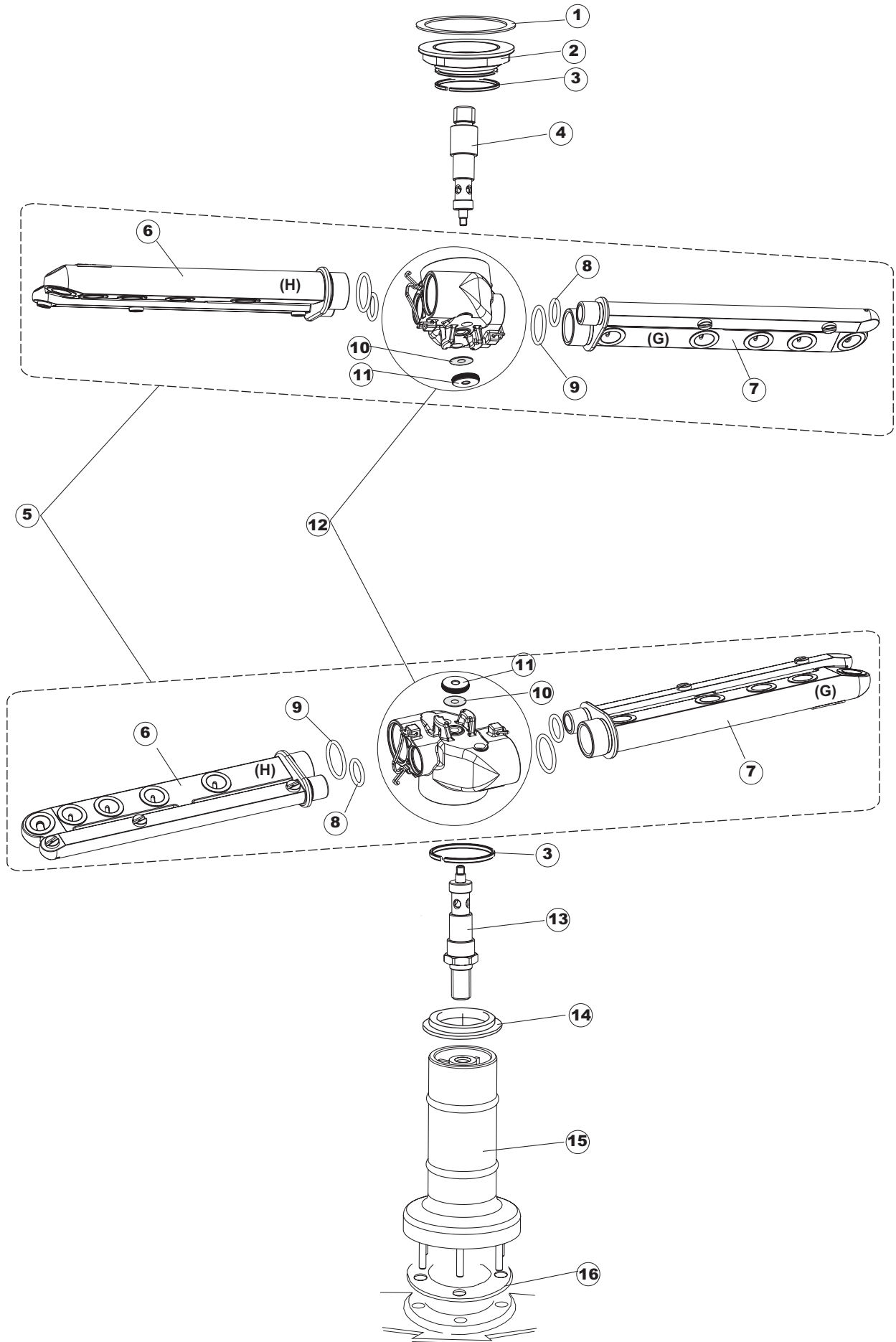


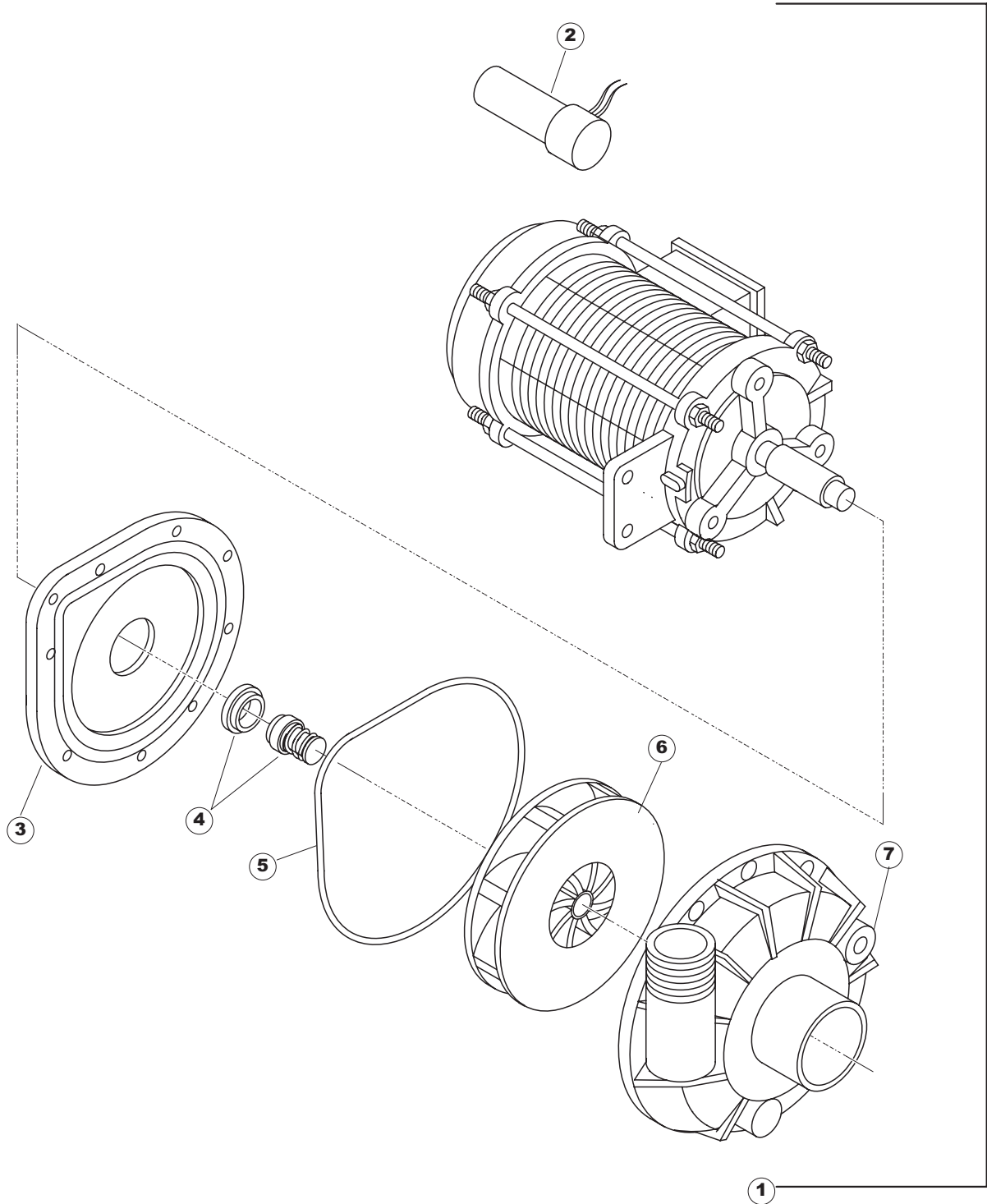






# 6



**ZF.400**



Seite	Position	Code	Alter Code	Beschreibung
1	1	004149		DECKEL E55
1	2	480125		PFROPFEN, DECKEL-LINKS E50/E51/E55 BLAU
1	3	480126		PFROPFEN, DECKEL-RECHTS.E50/E51/E55 BLAU
1	4	025655		NICHT IN DER PREIS LISTE
1	5	480141		PFROPFEN, GRIFF LINKS E50/E51/E55 BLAU
1	6	480142		PFROPFEN, GRIFF RECHTS E50/E51/E55 BLAU
1	7	999108	REB999108	GRUPPO CALAMITA PORTA 453/463/500/503
1	8	325030	REB325030	PFLOCK, SCHLOSS INOX
1	9	417041	REB417041	SCHRAUBENMUTTER, TÜRANSCHLAG
1	10	307003	REB307003	ANSCHLAG, SCHRAUBENMUTTER FÜR STAB
1	11	304021	REB304021	STANGE, TÜRSCHIENE 50/500/453/463/503
1	12	325036	REB325036	ZAPFEN, TÜRSCHARNIER 50
1	13	311019	REB311019	SCHARNIER, TÜR 45/46/50..
1	14	022144		PANNELLO POSTERIORE E55
1	15	437052		DICHTUNG, TÜR - 22
1	16	033427		BEF.-WINKEL TUERDICHTUNG E55
1	17	994012	DWS30	GRUPPO SERRATURA EB/F 22/44
1	18	015055		FÜHRUNG, KORB E55
1	19	459004	REB459004	ROHRDURCHGANG, GUMMI DI.34
1	20	459006	REB459006	KABELDURCHGANG, Di9/De16 22
1	21	029490		PORTA COMPLETA E.55 NEW ST/EB
1	22	021112		SEITEABDECKUNG LI E55
1	23	021111		SEITLICHES PANEEL. RECHTS E55
1	24	926117	DWP128U	VERSTELLFUSS X HAUB.3LEIT.
1	25	012302		FRONTTEIL E55
2	1	214086		EL.SCHUTZ,DURCHS.GEWEBE 463/503
2	2	224003	REB224003	DRUCKSCHALTER - 55/35
2	3	224011		DRUCKSCHALTER - 115/85 BETRIEB
2	4	035031	REB035031	Y-VERBINDUNGSST., DRUCKSCHALTER 760
2	5	229024	DER100	RELAIS FINDER 60.63 230/50-1
2	6	238073	REB238073	TIMER 2M-5CAM.230/50 1'2'3'20'
2	7	229029	REB229029	RELAIS FINDER 65.31 230/50
2	8	229040		RELAIS 62.83.8.230.0300
2	9	143013	REB143013	SCHLAUCH PVC GRUEN 4X7
2	10	025637		POLYESTERE
2	11	208011	REB208011	ABLENKER, DOPPELT E.35/40
2	12	226095	REB226095	DRUCKT. MIT DOPPELKONTAKT E.35/40
2	13	216025	REB216025	KONTROLL-LAMPE, REIHE 24.5.0.00.04.78
2	14	226113		SCHALTER GRAU
2	15	227067		TASTE, ELLIPT. BLAU
2	16	220011	REB220011	* KLEMMENBRETT, 5-POLIG + ERDUNG FV.122
2	17	459005	REB459005	KABELKLIPPS, STEAB Art.5024
2	18	204034		KABEL, [CE] H07RNF 5x1.5x3,0mt
2	19	211002	REB211002	KONTAKT, MAGNET.+KABEL 302N.Ocm25
2	20	230086	REB230086	WIDERSTAND, TANK 2700W/220V-3200W/240V 22/44/50
2	21	456015	REB456015	O-Ring 112 9.92X2.62
2	22	463007	REB463007	FITTING, WIDERSTANDSSCHUTZ
2	23	437030	REB437030	DICHTUNG, D14D22S1.5 FASERSTOFF
2	24	417017	REB417017	SCHRAUBENMUTTER, TANKTHERMOSTAT
2	25	236043	REB236043	THERMOSTAT, BOILER TR711 Tf-83ø
2	26	236042	REB236042	THERMOSTAT, TANK TR711 Tf-53ø
2	27	230081	REB230081	WIDER.B.4500W220/380V-5355W240/415V 22/44

2	28	456002	REB456002	O-Ring 48x6,2		
2	29	467002	REB467002	SCHUTZ, WIDERSTAND B.651		
2	30	209021		DOSIERUNG PERISTALTIK		
2	31	468151	DZR150NT	TANKEINLAUF CPL NM*		
2	32	143194	REB143194	SCHLAUCH 4X6 CRISTAL, DURCHS.		
2	33	143219	REB143219	MEMBRANSCHLAUCH SANTOPREN		
2	34	121075	REB121075	FUSSFILTER		
3	1	441009	REB441009	EINSATZ, DICHT. D10 SAMM.S621-		
3	2	437014	REB437014	DICHTUNG, UNT.SAMMELLEITUNG S850		
3	3	143174	REB143174	ROHR, UNT. WASSERSAMMELL.NACHSPÜL. 50		
3	4	111030		GR.SAMMLER UNTEN NEUTRAL E50NM+VERSCHL		
3	5	127026	REB127026	MUFFE, ZUFUHR PUMPE 22/500		
3	6	143173	REB143173	VERBIND., NACHSPÜLEN KUNST.35/40/50		
3	7	143004	REB143004	ROHR, DRUCKSCHALTER TP 10X17 (CASER/15NL C4N)		
3	8	144010	REB144010	RÜCKSCHLAGVORR.(EB		
3	9	240011	REB240011	ZUFLUSSVENTIL 1-WEG C.33290127		
3	10	437041	REB437041	DICHTUNG 3/4 GASVERSORG.		
3	11	929169	RAT32	TUBO DI CARICO DEL TERMOPLAS.VEDI 143270		
3	12	108006	REB108006	KNIESTÜCK, BOILER EINTRITT/AUSTRITT		
3	13	423016	REB423016	SCHELLE, BOILER 22/66		
3	14	236039	REB236039	THERM.,KONT. /S-110ø+/-5ø		
3	15	104030	REB104030	BOILER DVGW 22/44/66		
3	16	143005	SPG10	SCHLAUCH TP 5X11 (CASER/15/NL C4N)		
3	17	209025		DOSIERPUMPE KLARSPUELER		
3	18	121017		FILTER, ABSAUG. KLARSPÜLER		
3	19	H.775601		ROHR 4x6 CRISTAL BLAU PVC		
3	20	999231		NICHT IN DER PREIS LISTE		
3	21	127049	REB127049	MUFFE, ABSAUG.44/TERZ.		
3	22	130156		ABFLUSSPUMPE FUER MOD.D18-G25		
3	23	127037	REB127037	MUFFE, ABLAUF CLEAN.3		
3	24	423024	REB423024	SCHELLE, KUNST. BEF.FÜR ABLASSROHRPUMPE		
3	25	144003	REB144003	ENTLÜFTUNGSVENTIL, ABLASSPUMPE		
3	26	143178	REB143178	ABLASSROHR - 50		
4	1	984005	REB984005	GRUPPO CAMPANA PRESSOST.35/40		
4	2	423011	REB423011	SCHELLE, FEDER		
4	3	468029	REB468029	VERBINDUNGSSTK. TANKEINLAUF		
4	4	456020	REB456020	O-Ring 3050 R495		
4	5	437019	REB437019	DICHTUNG, GLOCKE DRUCKSCH. V.M.		
4	6	107005	REB107005	GLOCKE, DRUCKSCHALT. EB 35/40		
4	7	142057		ÜBERLAUF E55		
4	8	456016	REB456016	O-Ring 32.50x3.60		
4	9	121052	DAF136U	FILTER, PUMPE - 22/44		
4	10	429038	REB429038	GEWINDERING, ABLAUF 22/44		
4	11	456040	REB456040	O-Ring 201 NBR70 22		
4	12	136020	REB136020	GEHAUSE, EINLASS/ABLASS 22/44		
4	13	143136	REB143136	ABLASSROHR - VOLLST. VERSION 22		
4	14	127027	REB127027	MUFFE, ABSAUG.PUMPE 22		
4	15	437042	REB437042	DICHTUNG, D17D24S2 FASERSTOFF		
4	16	417071	REB417071	SCHRAUBENMUTTER, G3/4 FÜR ABLASSPUMPE		
4	17	136016	REB136016	KNIE D10 FÜR ABLASSPUMPE		
4	18	468106	REB468106	VERBINDUNGSST., SCHLAUCHTÜLLE		
4	19	143004	REB143004	ROHR, DRUCKSCHALTER TP 10X17 (CASER/15NL C4N)		
4	20	206002	REB206002	KONDENSATOR - 10 mF		
4	21	130120	REB130120	HILFSPUMPE KL.3/GF60/500		
4	22	130124		HILFSPUMPE RECHTS 60HZ HPO 40 LGB		

5	1	115129		ZENTR.LEITUNG - OB. CPL. E55		
5	2	143004	REB143004	ROHR, DRUCKSCHALTER TP 10X17 (CASER/15NL C4N)		
5	3	115126		LEITUNG, SPÜLEN E55		
5	4	121111		FILTER, TANK E55		
5	5	033423		QUERARM, ZENTR. FILTER E55		
5	6	121112		FILTER, TANK - ÜBERLAUFSSSEITE E55		
5	7	408006	REB408006	BESCHLAG, FÜR TANKFILTER - GRAU		
5	8	419024	REB419024	ABSTANDSSTÜCK, TANKFILTER 22/44		
6	1	H.172986-19		DICHTUNG		
6	2	429069	REB429069	GEWINDERING, HAUPTLEITUNG X5		
6	3	303037		RING		
6	4	325083		ACHSE SPUEL-/NACHSPUELARM E55		
6	5	990113		GRUPPO LAV.RISC.BRACCI PARALLELI E50..		
6	6	106153		SPUEL/NACHSPUELARM E50 (8DUESEN) PARALLEL		
6	7	106152		SPUEL/NACHSPUELARM E50 (7 DUESEN) PARALLEL		
6	8	456070		OR D.I.15.54X2.62 ART.20886		
6	9	456071		OR D.I.24X2.5 ART.34916		
6	10	437100		DICHTUNG		
6	11	454006		ZAPFEN		
6	12	129068		CORPETTO COMPLETO X PETTINI PAR.D44		
6	13	325079		ACHSE SPUEL-/NACHSPUELARM E45/50/503		
6	14	199058		DROSSELSCHEIBE, WASSER KUNST.E55		
6	15	115075	REB115075	ZENTR.LEITUNG - UNTEN 50 (H=108)		
6	16	437014	REB437014	DICHTUNG, UNT.SAMMELLEITUNG S850		
7	1	130147		PUMPE 0.8KW 220/240-50 E55		
7	2	206005	REB206005	KONDENSATOR - 20 mF		
7	3	315011	REB315011	FLANSCH, PUMPE LGB T-150/160/170		
7	4	926255	RAT211	TENUTA MECCANICA PER EL./POMPA ZF40V		
7	5	456031	REB456031	O-Ring T30-1297 D.2		
7	6	124031	RAG291	LAUFRAD, ZU 50HZ D.104 T170		