

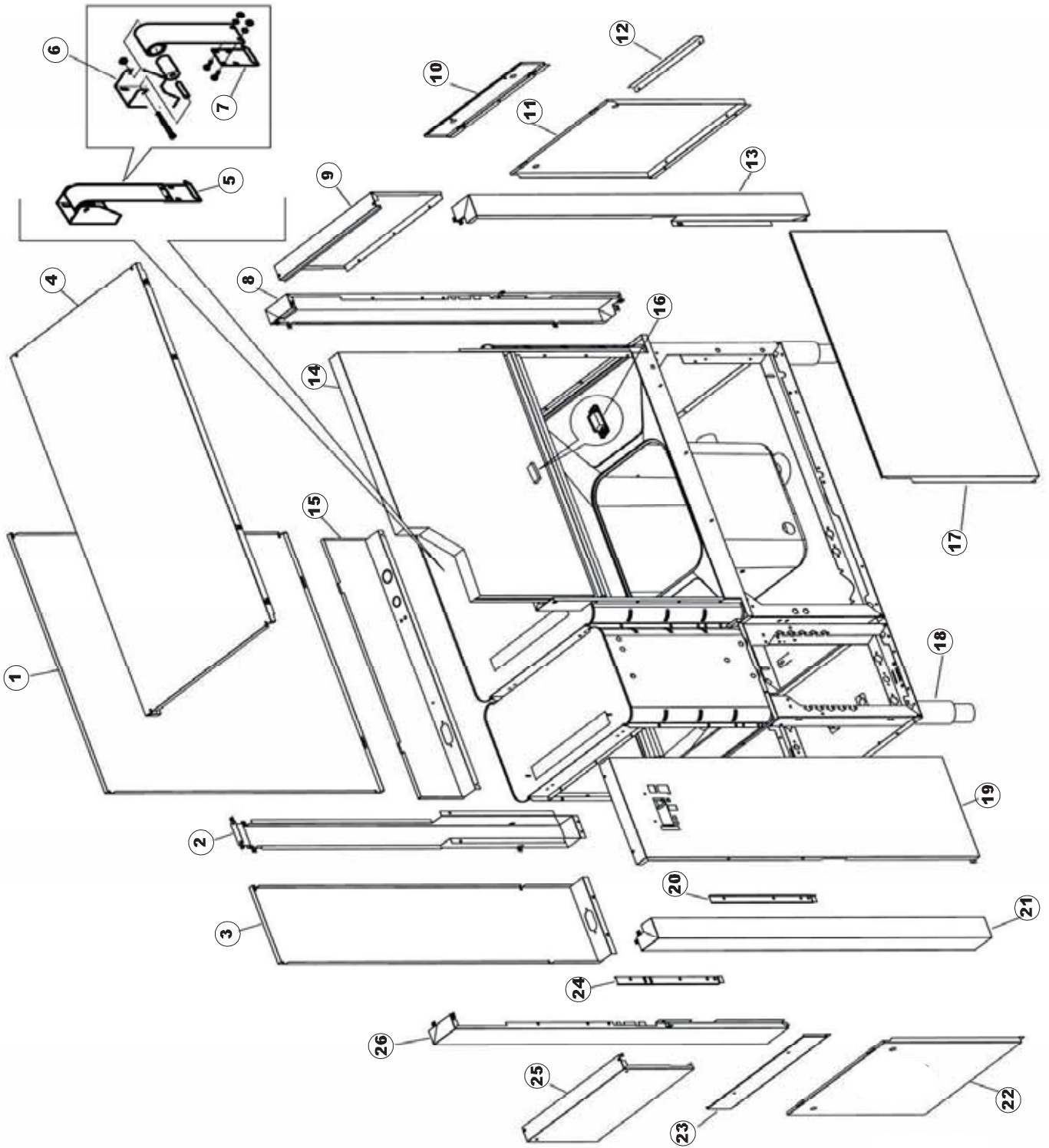
ELETTROBAR

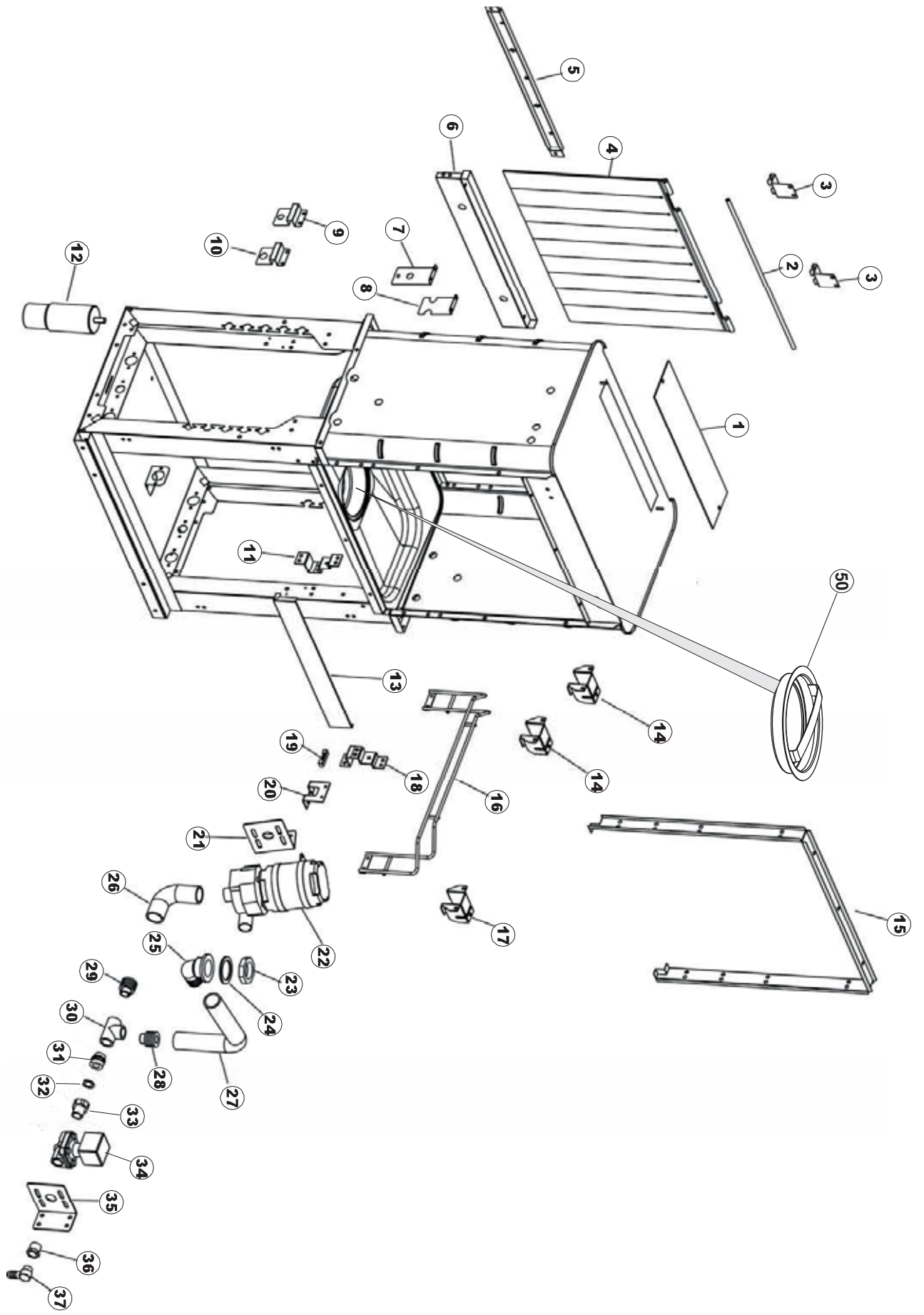
**SPARE PARTS CATALOGUE
ERSATZTEILKATALOG
CATALOGUE PIECES DETACHEES
CATALOGO PARTI RICAMBIO
CATALOGO DE PIEZAS DE RECAMBIO
CATALOGO PEÇAŞ DE REPOSIÇÃO**

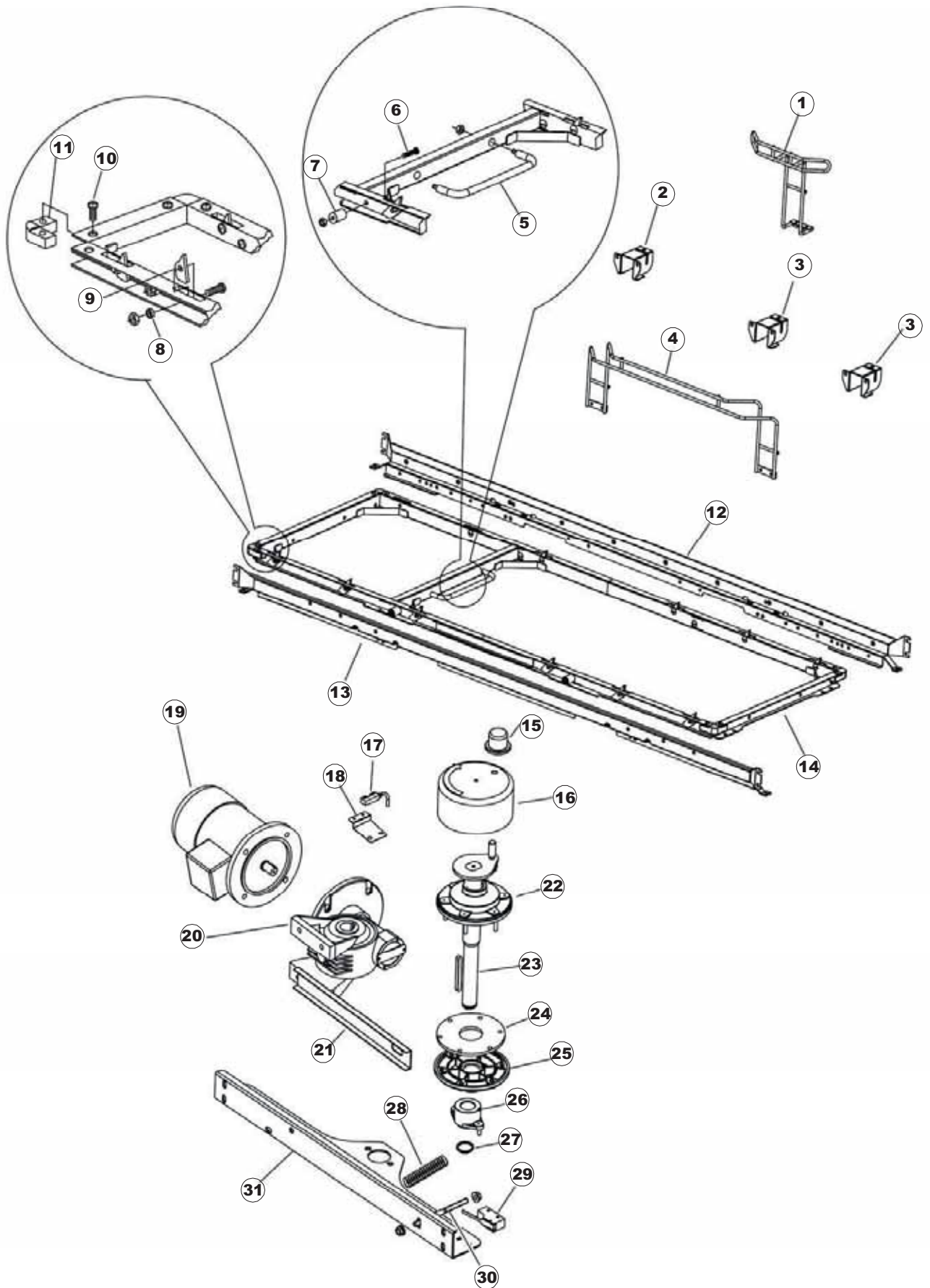
RIVER MULTI

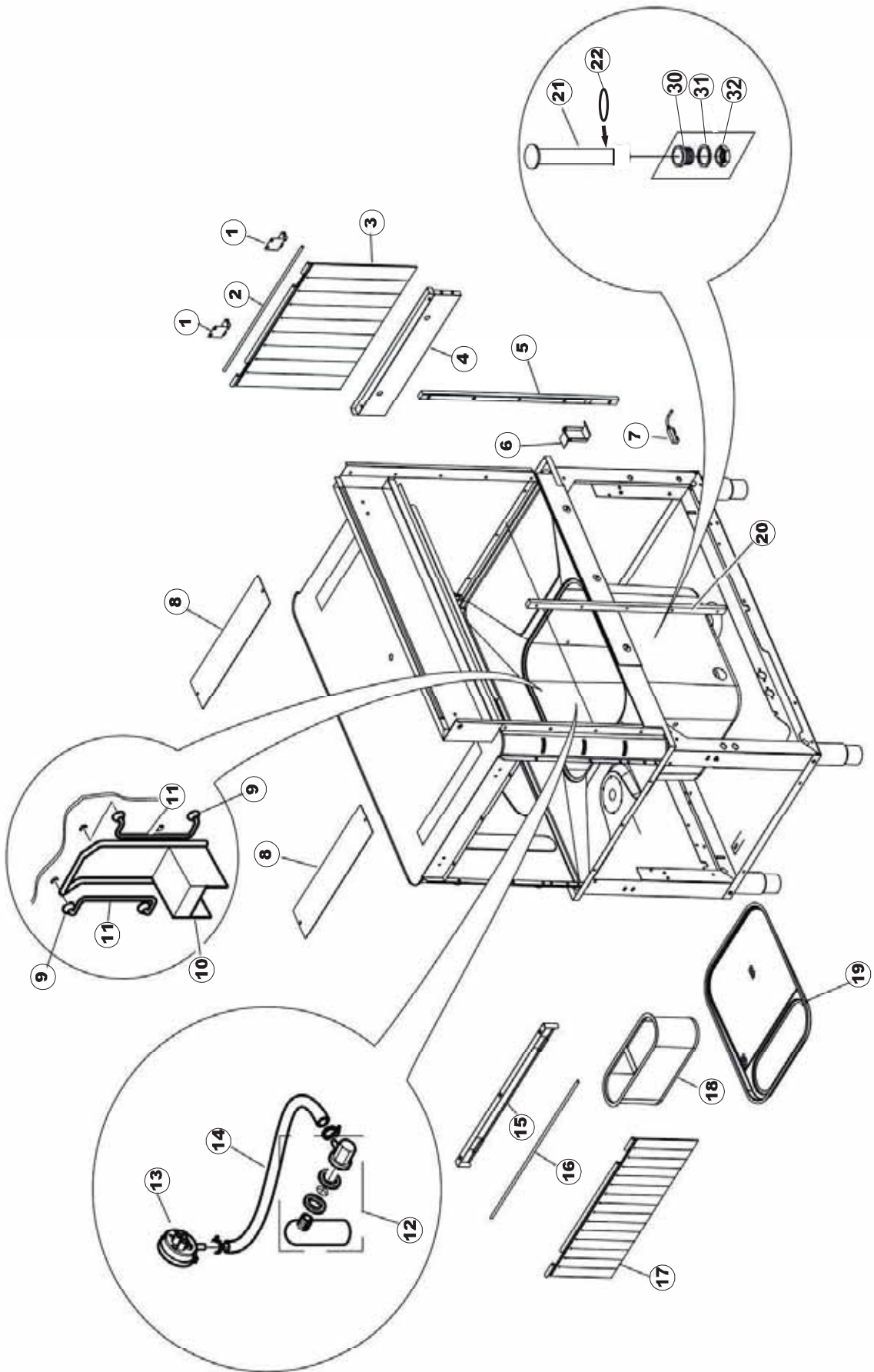
2252

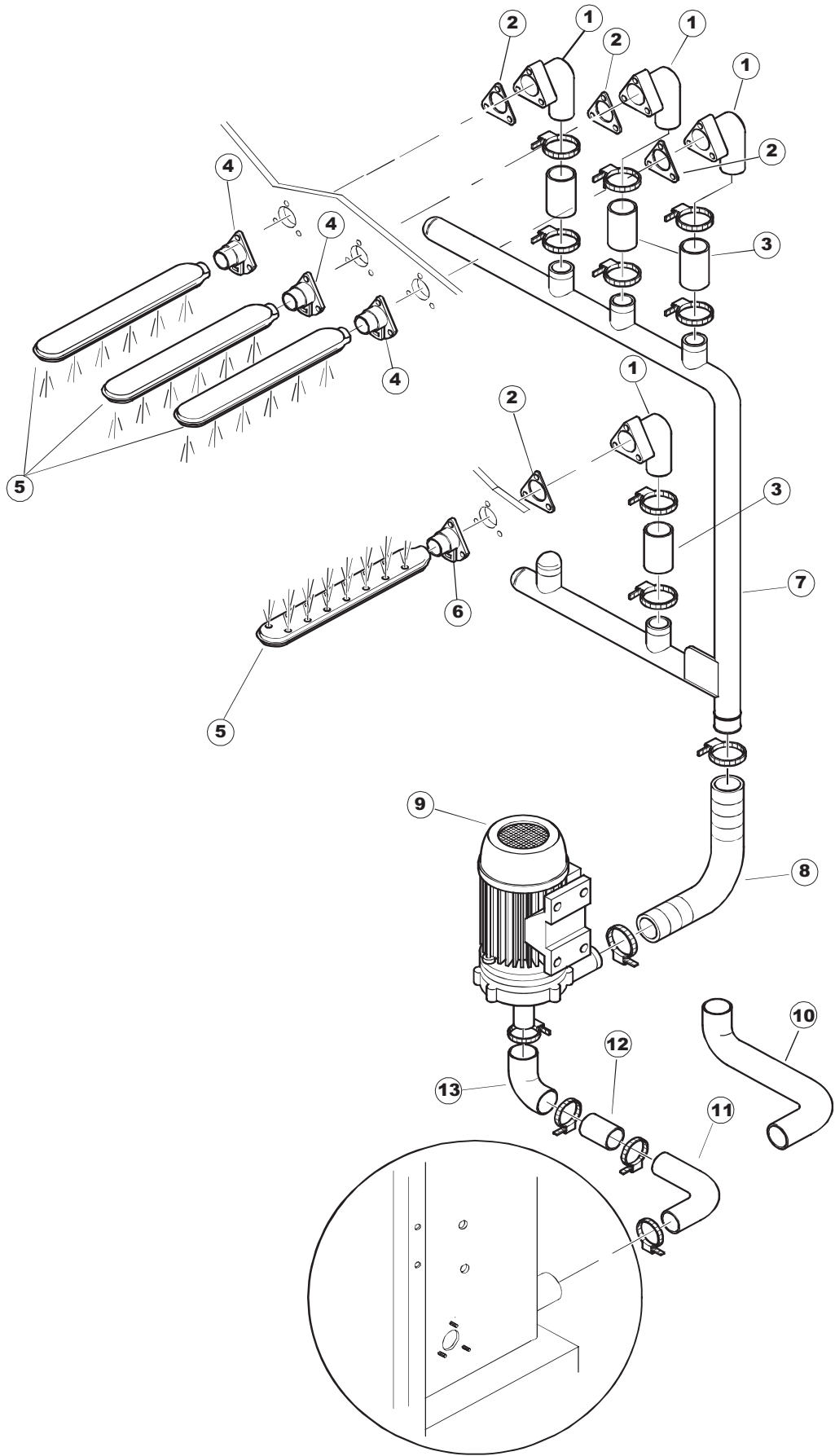
18-04-2013

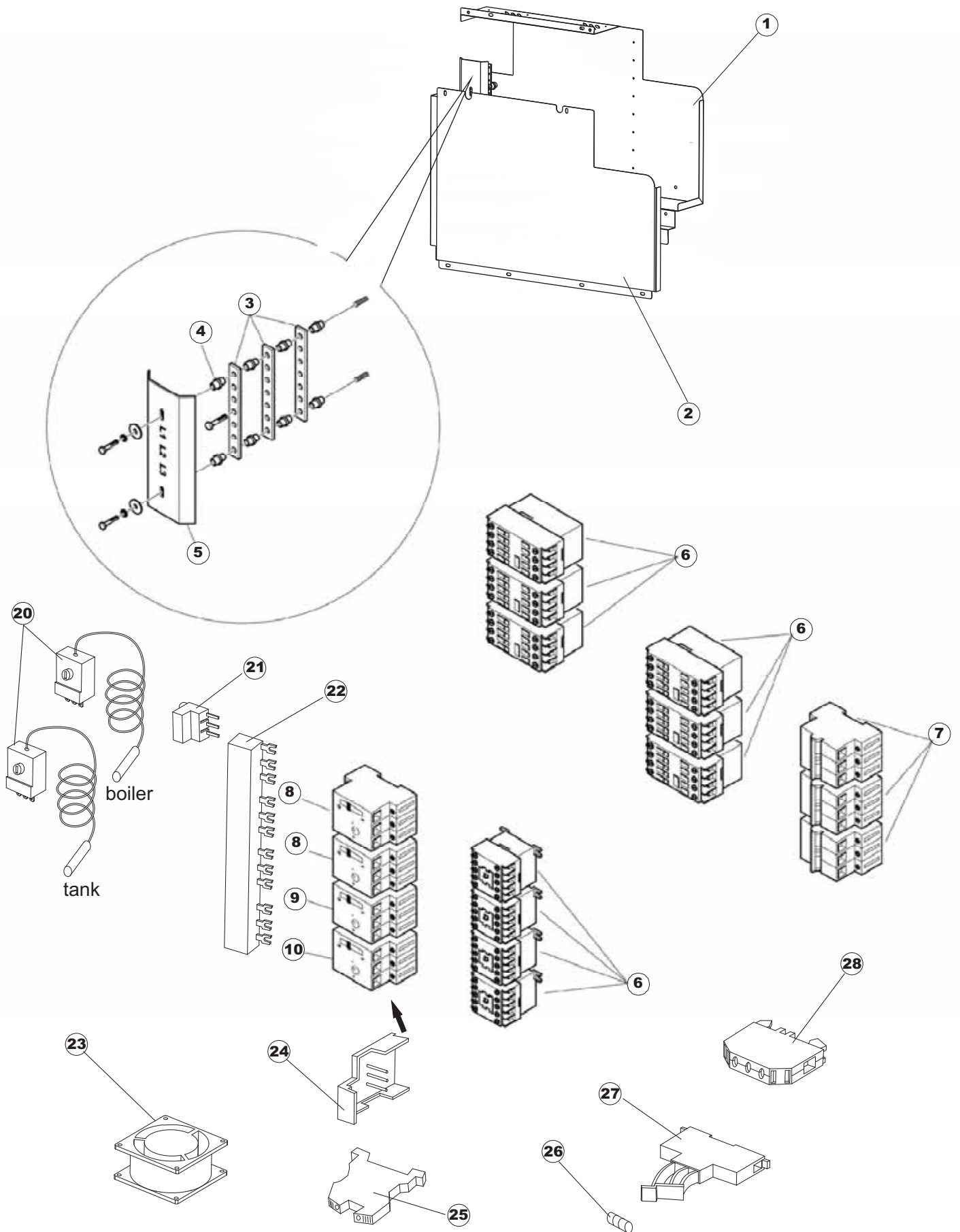


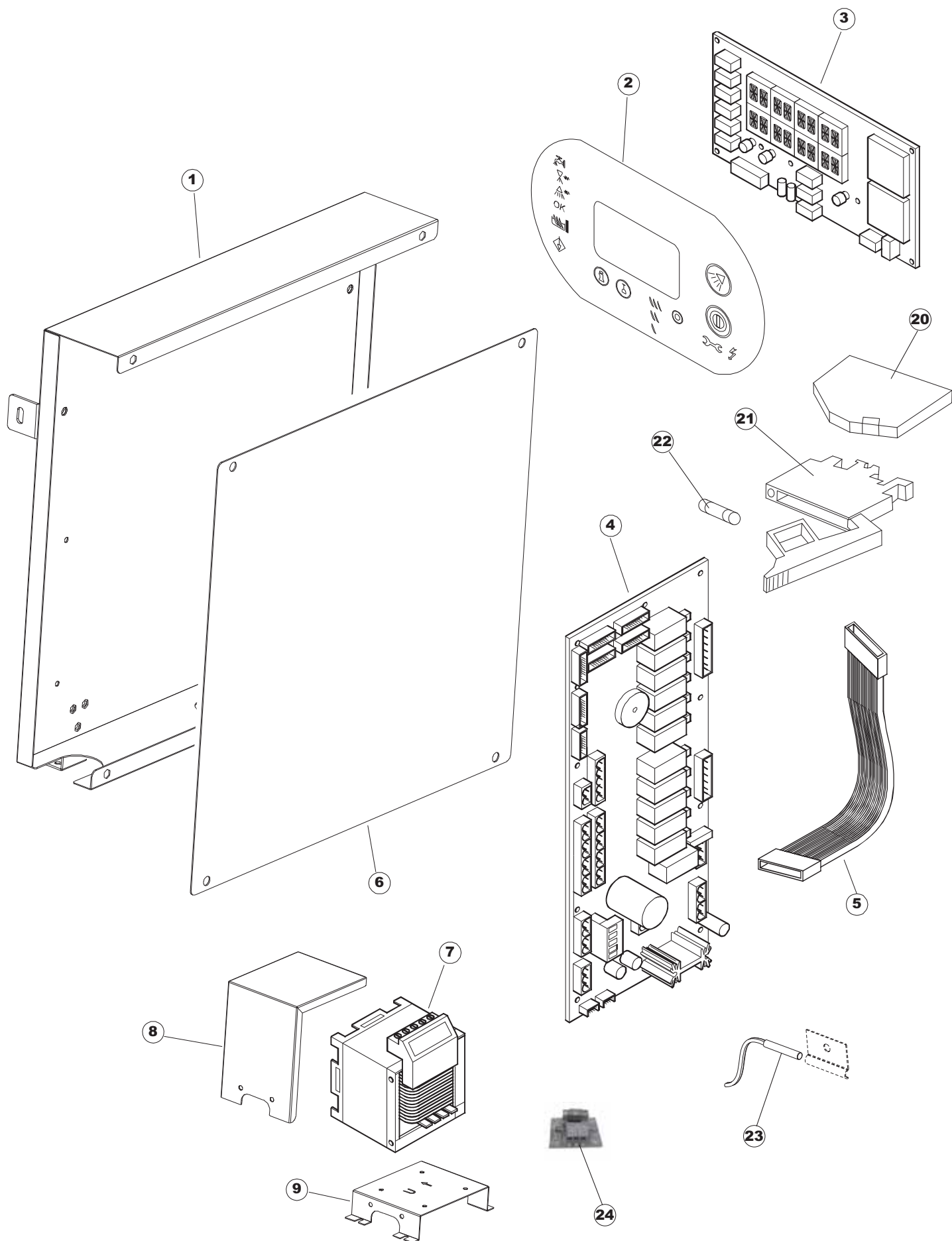


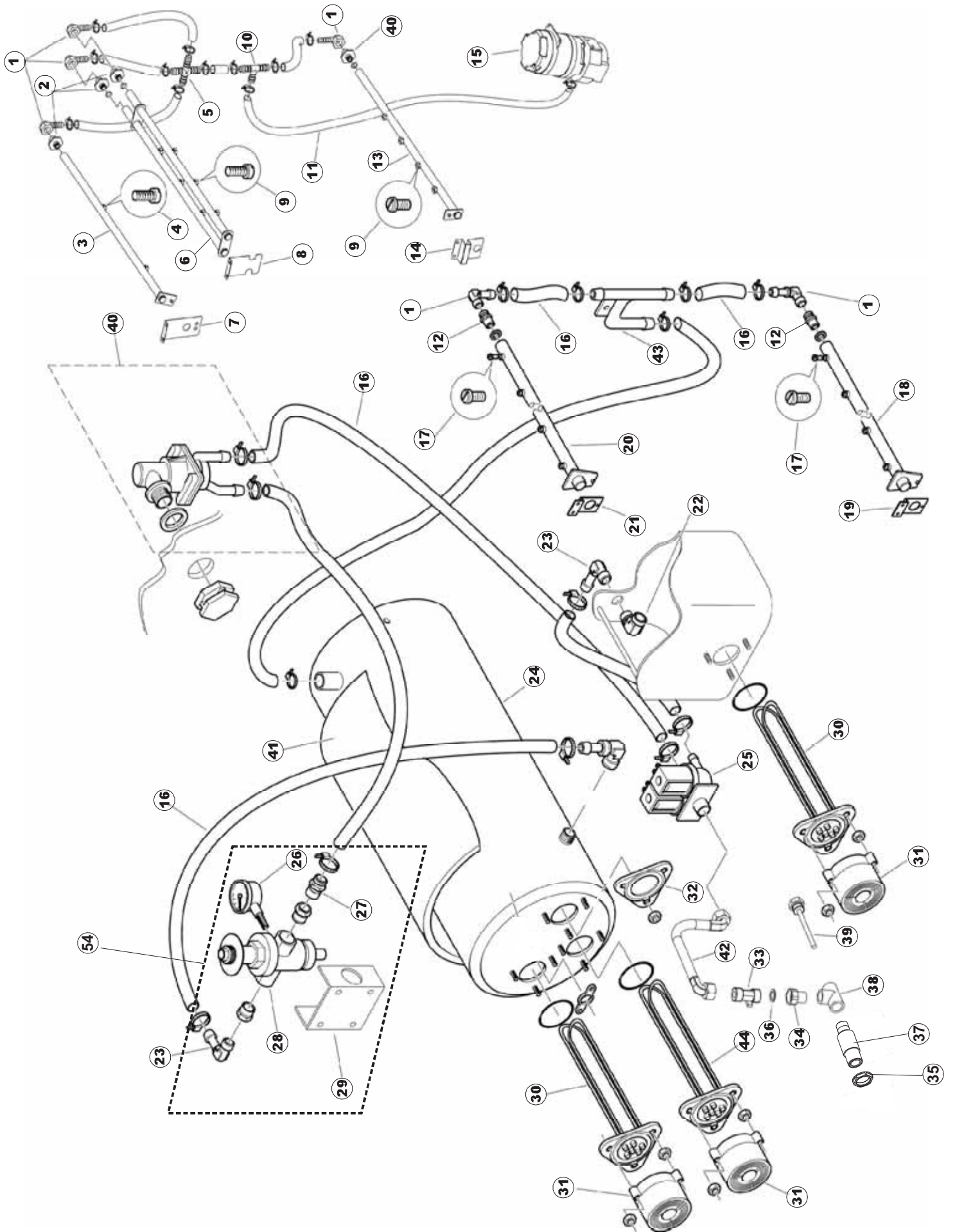


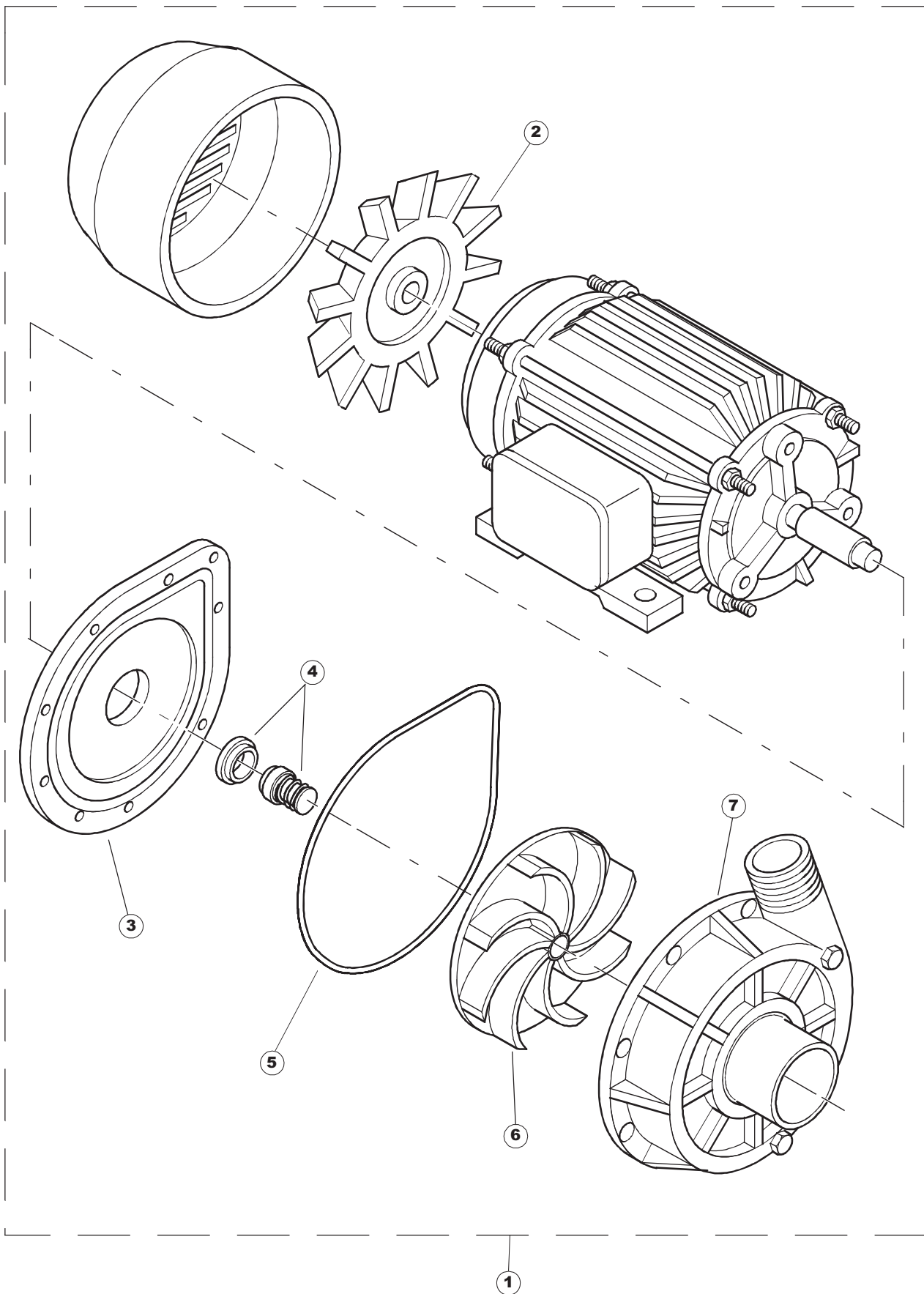


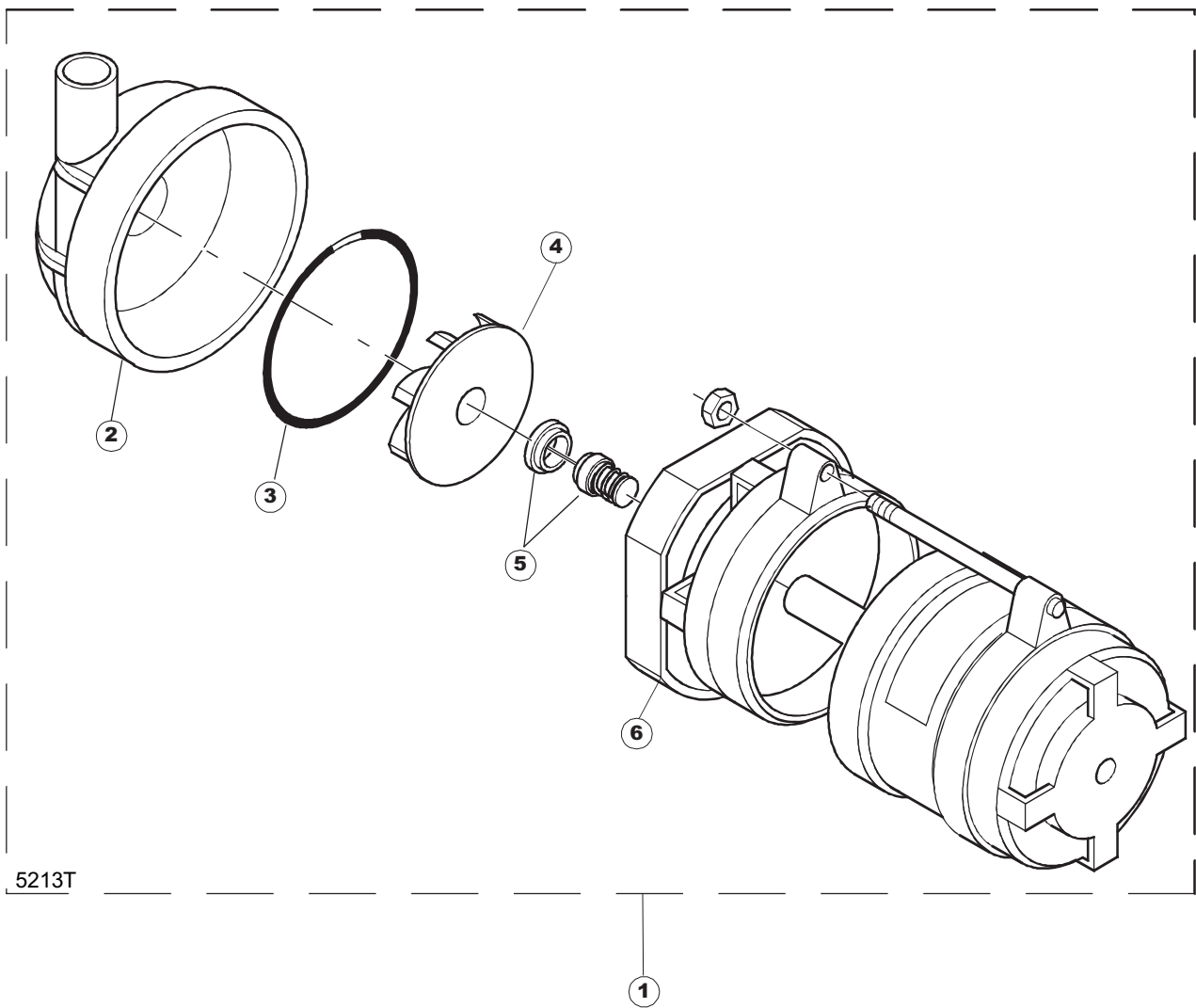












5213T

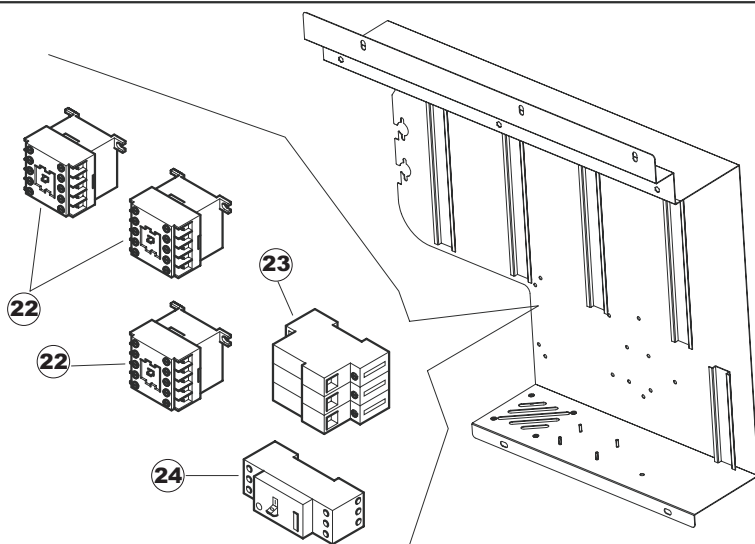
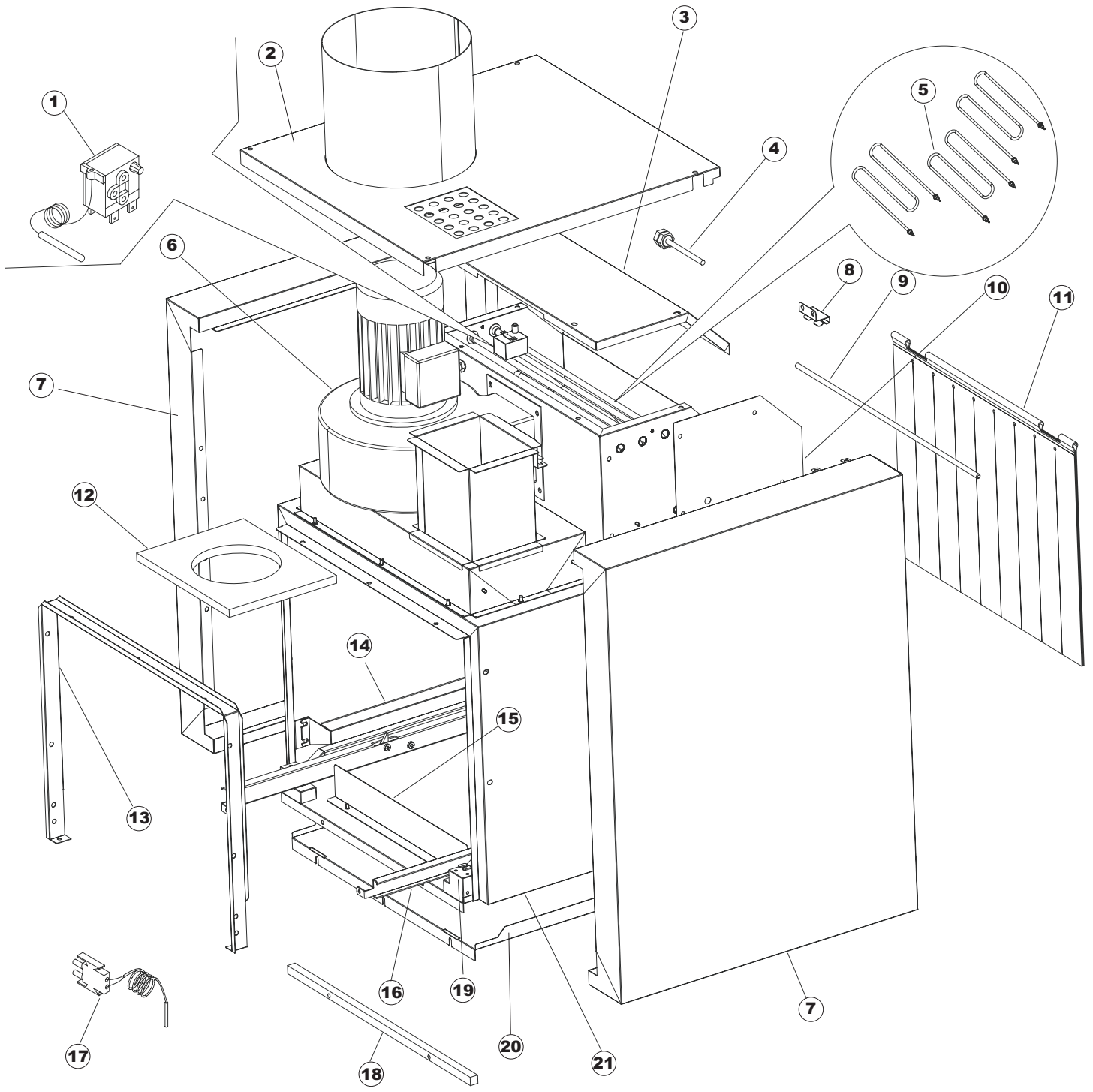
Seite	Position	Code	Alter Code	Beschreibung		
1	1	75244		RUECKWAND		
1	2	77541		SUPPORT-CENTER RÜCKSEITE		
1	3	77080		NICHT IN DER PREIS LISTE		
1	4	77081		OBERSEITE AUßEN		
1	5	75271		KIT TÜRFEDER GOLD80/RIVER150		
1	6	75225		BOX STÜTZFEDERN TÜR		
1	7	75226		FEDER-HAKEN		
1	8	75040		PANEL HINTEN RECHTS WINKEL		
1	9	75035		PANEL OBEREN AUßEN		
1	10	75307		AEUSSERE VORDERPLATTE UNTEN PG FERTIFTEIL		
1	11	75053		SEITENPANEEL		
1	12	75136		BEF. WINKEL		
1	13	75039		CORNER VERKLEIDUNG RECHTS VORNE		
1	14	75082		KOMPLETTE TÜR		
1	15	75080		NICHT IN DER PREIS LISTE		
1	16	926014	CWM8	MAGNET 8x16x40 + CUST.xDEM201		
1	17	75287		FRONTPANEEL		
1	18	73100		FUESS		
1	19	77082		VORDERSEITE		
1	20	75327		AUSSENENLINKKANAL MIT ECK-DICHTIGKEIT		
1	21	75038		RUECKWAND		
1	22	75053		SEITENPANEEL		
1	23	75307		AEUSSERE VORDERPLATTE UNTEN PG FERTIFTEIL		
1	24	75328		AUSSENENLINKKANAL MIT ECK-DICHTIGKEIT		
1	25	75035		PANEL OBEREN AUßEN		
1	26	75041		RUECKWAND		
2	1	75112		NICHT IN DER PREIS LISTE		
2	2	75121		STAB, STÜTZE FÜR VORHANG		
2	3	75586		BEFESTIGUNGSWINKEL FUER VORHANG - FERTIGTEIL		
2	4	75120		VORHANG, EINTRITT/AUSTRITT		
2	5	77025		NICHT IN DER PREIS LISTE		
2	6	77020		NICHT IN DER PREIS LISTE		
2	7	77041		NICHT IN DER PREIS LISTE		
2	8	75131		BEF.WINKEL		
2	9	77039		UNTEREN TRAGARM SPÜLEN		
2	10	77040		UNTEREN TRAGARM VORSPÜLEN		
2	11	77021		FÜHRUNGSBÜGEL VORSPÜLEN		
2	12	73100		FUESS		
2	13	77019		NICHT IN DER PREIS LISTE		
2	14	77057		WINKEL		
2	15	77008		RAHMENVERBINDUNG VORSPÜLEN		
2	16	77074		UNTERSTÜTZUNG ECONOMIZER		
2	17	75110		HALTERUNG ECONOMIZER		
2	18	77021		FÜHRUNGSBÜGEL VORSPÜLEN		
2	19	927088	CWM7	MAGNETE PER MICROINTERRUTTORE		
2	20	77079		PLATTE ECONOMIZER		
2	21	77058		STAFFA POMPA/ELETTROVALVOLA PG FINITA		
2	22	77047		MOTORPUMPE 230/400V-3PH-50HZ		
2	23	417081	CDP2	SCHRAUBENMUTTER, KUNST. 1'- 1/4		
2	24	437063	CGG42	DICHTUNG, ABFLUSS 50		
2	25	DZP13		ABFLUSS, GEBOG. KUNST.		
2	26	77030		SAUGMUFFE		

2	27	77028		SAUGMUFFE		
2	28	927232	DZR2192	RACC.OT.ELETTROV/FILTRO 1/2M-30 NASTRO		
2	29	927232	DZR2192	RACC.OT.ELETTROV/FILTRO 1/2M-30 NASTRO		
2	30	DZR582I		FITTING EDELSTAHL		
2	31	927077	DZR245	RACCORDO OT.1/2-3/4 NIPPLE		
2	32	CGF17		DICHTUNG, D.24X17		
2	33	927076	DZR257	RACCORDO DA 1/2X297 COMPL.DI DADO		
2	34	77909		MAGNETVENTIL		
2	35	77058		STAFFA POMPA/ELETTROVALVOLA PG FINITA		
2	36	927234	DZR550	RACCORDO ZINC.1/2-3/8 RID. 49090 FIG241		
2	37	929163	DZR2622	RACCORDO IN OTTONE 3/8M CURVO METANO		
2	50	77066		TANKFILTER		
3	1	75095		HEBEL FÜR SPARREGLER/AUTOTIMER KORBTR.		
3	2	75110		HALTERUNG ECONOMIZER		
3	3	77057		WINKEL		
3	4	77074		UNTERSTÜTZUNG ECONOMIZER		
3	5	75073		GRIFF, KORBTRANSPORTM.VERBIND.		
3	6	486078	CVI173	SCHRAUBE TC-CE M6X40 INOX		
3	7	75076		PUFFER, HALTEVORRICHTUNG FÜR KORBTRANSPORTAUT.		
3	8	75077		BUCHSE, ABLAUFVERSCHLUSS		
3	9	75071		ABLAUFVERSCHLUSS		
3	10	486169	REB486169	SCHRAUBE, INOX 4MAX10/4 TBCR-SP		
3	11	75075		KUFEN FÜR KORBTR.		
3	12	77024		FAHRKÖRBE		
3	13	77024		FAHRKÖRBE		
3	14	77869		ZUGRAHMEN AUTOTRANSPORTWAGEN		
3	15	75058		ROLLE FÜR KORBTR.		
3	16	K75649		KIT		
3	17	80871		TUERKONTAKTSCHALTER		
3	18	75240		LAGERBOCK MIKRO		
3	19	927105	DPM1205	MOTORE 180W MEC71 B5 6-8POLI 400V 270		
3	20	927103	DPR14	RIDUTTORE MVF-49A 1/45 270		
3	21	75128		FITTING EDELSTAHL		
3	22	K75141		ABSCHLEPPEN OBERE BUCHSE		
3	23	75235		ANTRIEBSWELLE KOMPL.		
3	24	75168		DICHTUNG, FLANSCH, ANTRIEBSWELLE		
3	25	K75057		BUCHSE UNTEREN TRAKTION		
3	26	75142		BUCHSE, UNTEN KORBTR.		
3	27	75322		VERST.RING INNEN NUTMUTTER PS		
3	28	CMT13		DRUCKFEDER D 20 L 100 DRAHT 2		
3	29	927246	DEM11NT	MICROINTERRUTTORE MS30+CALOTTA VFC03		
3	30	60354		JUSTIERSCHRAUBE FÜR KOPPLUNG ALFA		
3	31	75217		MOTORHALTERUNG		
4	1	75586		BEFESTIGUNGSWINKEL FUER VORHANG - FERTIGTEIL		
4	2	75121		STAB, STÜTZE FÜR VORHANG		
4	3	75120		VORHANG, EINTRITT/AUSTRITT		
4	4	75308		INNEREUNTERE VORDERPLATTE PG-FERTIGTEIL		
4	5	75647		NICHT IN DER PREIS LISTE		
4	6	75064		SICHEREHEITSHAKEN		
4	7	80871		TUERKONTAKTSCHALTER		
4	8	75112		NICHT IN DER PREIS LISTE		
4	9	REF472061		NICHT IN DER PREIS LISTE		
4	10	75661		FILTER		
4	11	42092	C.42092	FÜHRUNG, ABSAUG.FILTER U70		
4	12	984005	REB984005	GRUPPO CAMPANA PRESSOST.35/40		

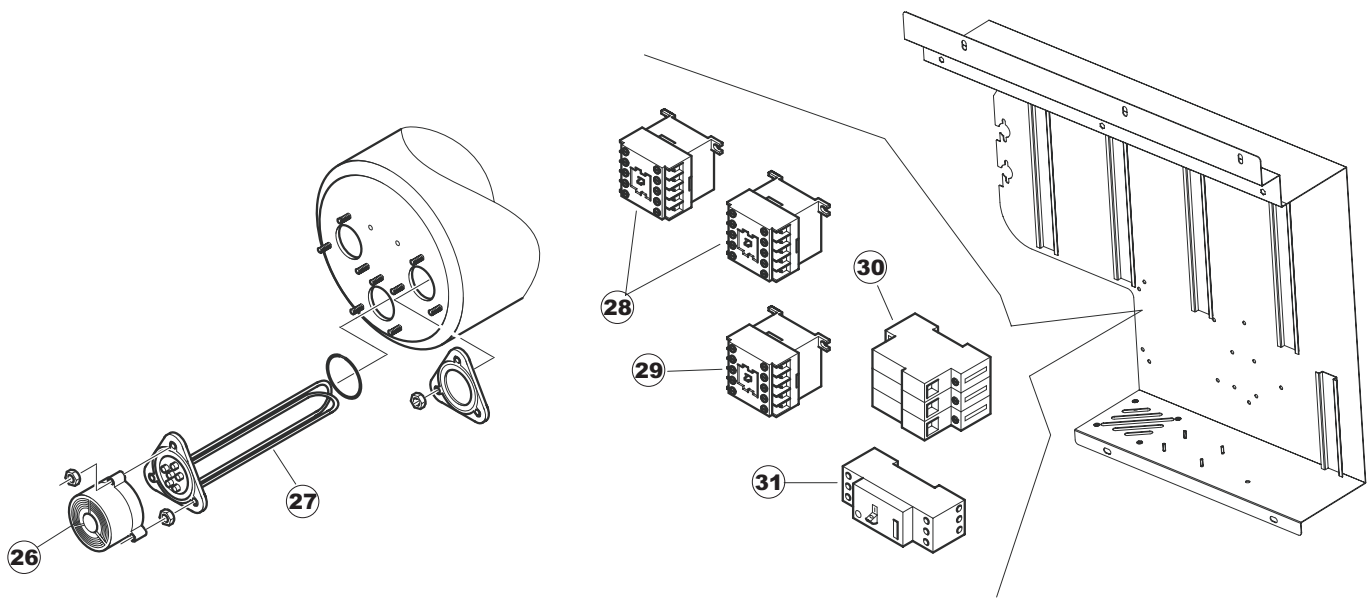
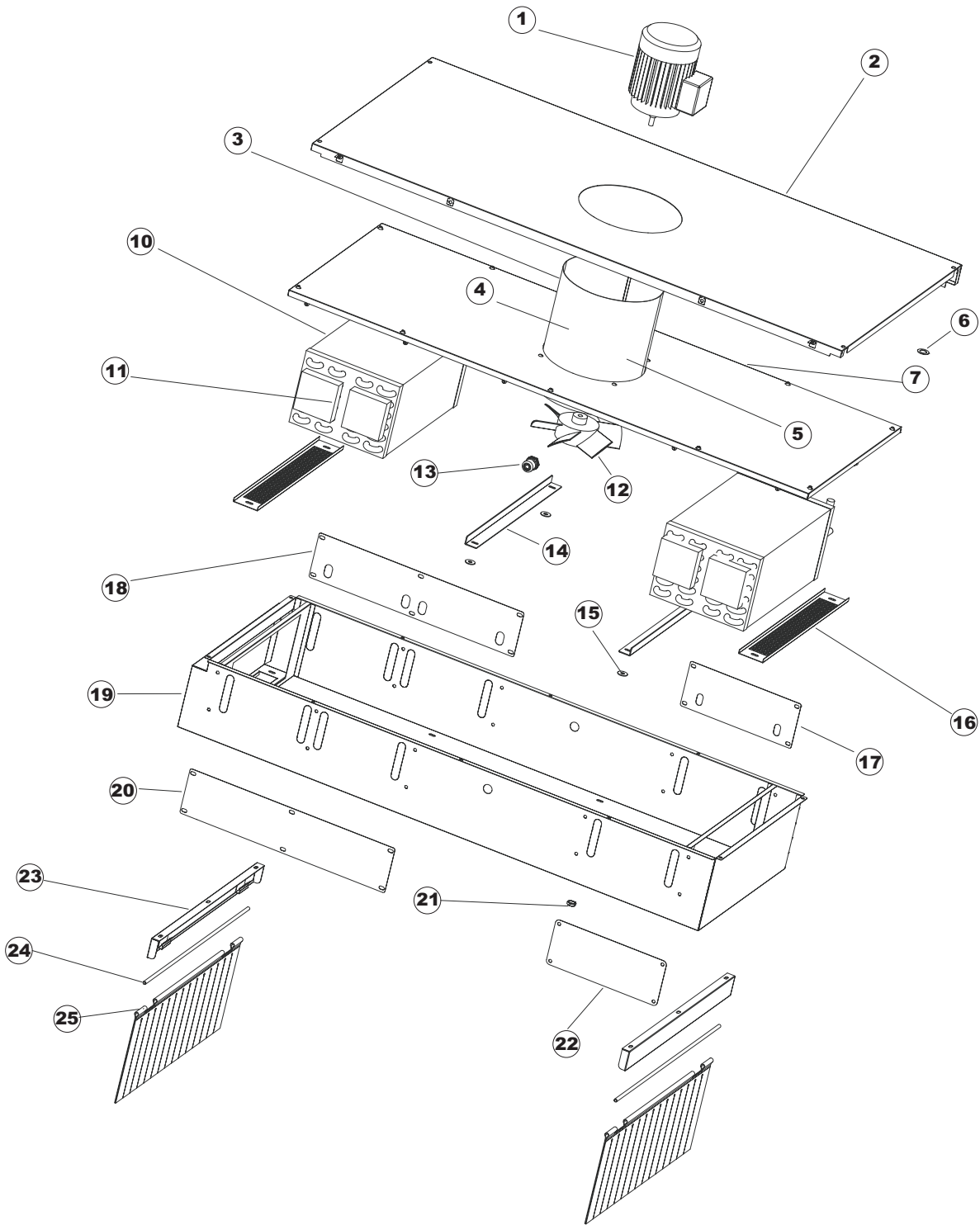
4	13	926049	DEP45	DRUCKSCHALTER 761999 180-70		
4	14	143005	SPG10	SCHLAUCH TP 5X11 (CASER/15/NL C4N)		
4	15	75111		HALTER, ZWISCHENVORHANG		
4	16	75124		STAB, STÜTZE FÜR MITTL.VORHANG		
4	17	75123		ZWISCHENVORHANG		
4	18	75427		TANKFILTER		
4	19	75412		TANKFILTER		
4	20	75647		NICHT IN DER PREIS LISTE		
4	21	75864		ÜBERLAUF AUS KUNSTSTOFF		
4	22	CGR4131NT		O-RING 4131 SCHWARZE SCHRAUBE SH.70		
4	30	75871		ABLAUFGARNITUR		
4	31	75873		DICHTUNG		
4	32	75872		KUNSTSTOFFMUTTER		
5	1	437050	REB437050	DICHTUNG, KNIESTÜCK SCHLAUCHTÜLLE MOD 22		
5	2	75155		VERBINDUNGSST., AUSS. SPÜL. KORBTR.		
5	3	75154		MUFFE, SPÜL.VERSORGUNG FÜR KORBTRANSPORTM.		
5	4	75645		VERBINDUNGSARM		
5	5	75616		SPUELARM		
5	6	75648		VERBINDUNGSARM		
5	7	75145		MUFFE, BEW. UNTEN		
5	8	80188	C.80188	MUFFE, ZUFUHR PUMPE RIVER 80/81		
5	9	926150	DPE2640	PUMPE 4225/2 1.4KW 230/400-240/415 50HZ		
5	10	75189		ZUFHURUNGSMUFFE		
5	11	929164	DZG60	GOMITO IN GOMMA P2703 SAIAG		
5	12	42028		ANSAUGSTUTZEN		
5	13	926056	DZG461	KNIESTÜCK, GUMMI, ABSAUG.PUMPE 120/140		
6	1	77061		NICHT IN DER PREIS LISTE		
6	2	77064		PFROPFEN		
6	3	60852		ZUFÜHRUNGSSCHIENE, KORBTRANSPORTM.		
6	4	927047	CWG25	ISOLATORE RESIST.POL.H=25MM 5MA SCH71030		
6	5	927048	DAP6929	PROTEZIONE BARRE ALIMENTAZIONE X TRAINO		
6	6	73352		KONTAKTGEBER		
6	7	DEI416		AUTOMATIKSCHALTER		
6	8	DEI35N		AUT. SCHALTER		
6	9	DEI37N		AUT. SCHALTER		
6	10	DEI340		SCHALTER		
6	20	927057		TERMOSTATO 3 CONTATTI 90/110°C TYPE LS1		
6	21	80826		NETZANSCHLUSS		
6	22	80827		BAR		
6	23	77045		LÜFTER STEUERTAFEL		
6	24	73830		STECKVERBINDER		
6	25	927115	DEM4L	MORSET COLLEG 4MMQ TERRA (LEG39371)		
6	26	DEF13006		SICHERUNG, 6A 10X38 AM (GRÜN) WEBER		
6	27	927043	DEP2B	PORTAFUSIBILE PONTEG LEG 01127		
6	28	927114	DEM27	MORSETTIERA SIEMENS 35MM 8WA1-735(TERRA)		
7	1	77185		VERKLEIDUNG		
7	2	77419		POLYESTERE		
7	3	77401		BEDINGUNGEN TESTENBRETT AUTORACK		
7	4	77400		KARTE AUTORACK		
7	5	77402		KABEL FLAT AUTORACK		
7	6	77186		NICHT IN DER PREIS LISTE		
7	7	77905		TRANSFORMER		
7	8	77043		DECKEL		
7	9	77026		UNTERSTÜTZUNG TRANSFORMATOR		
7	20	80822		STECKVERBINDER		
7	21	H.228047		*SICHERUNGSTRAGER		

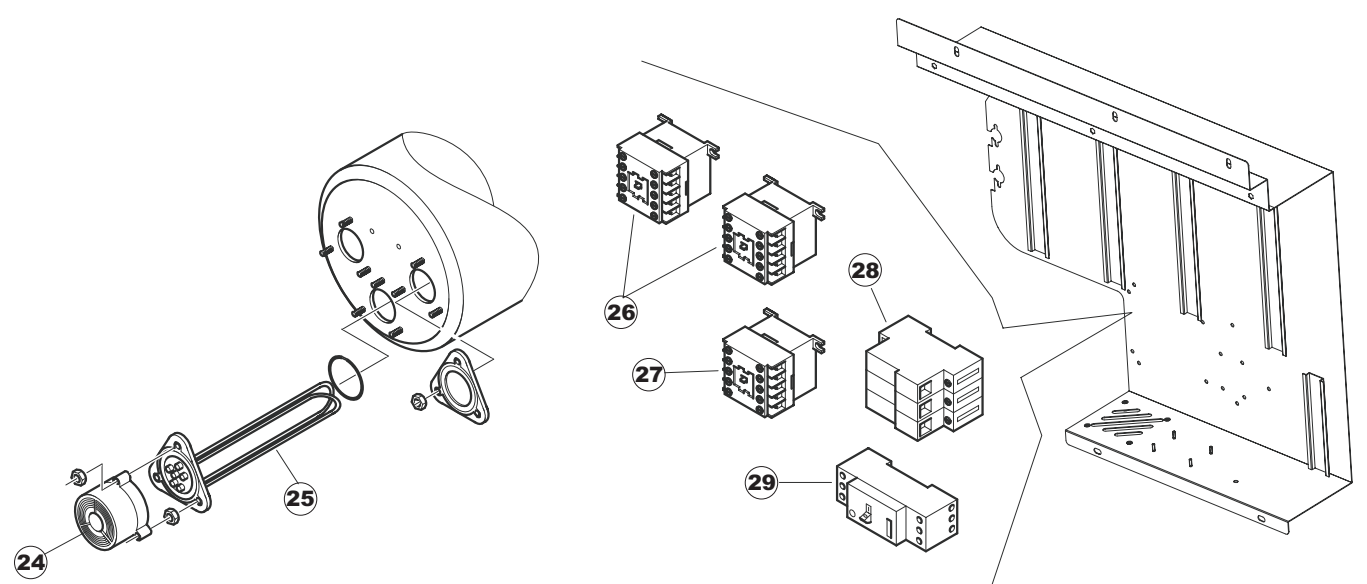
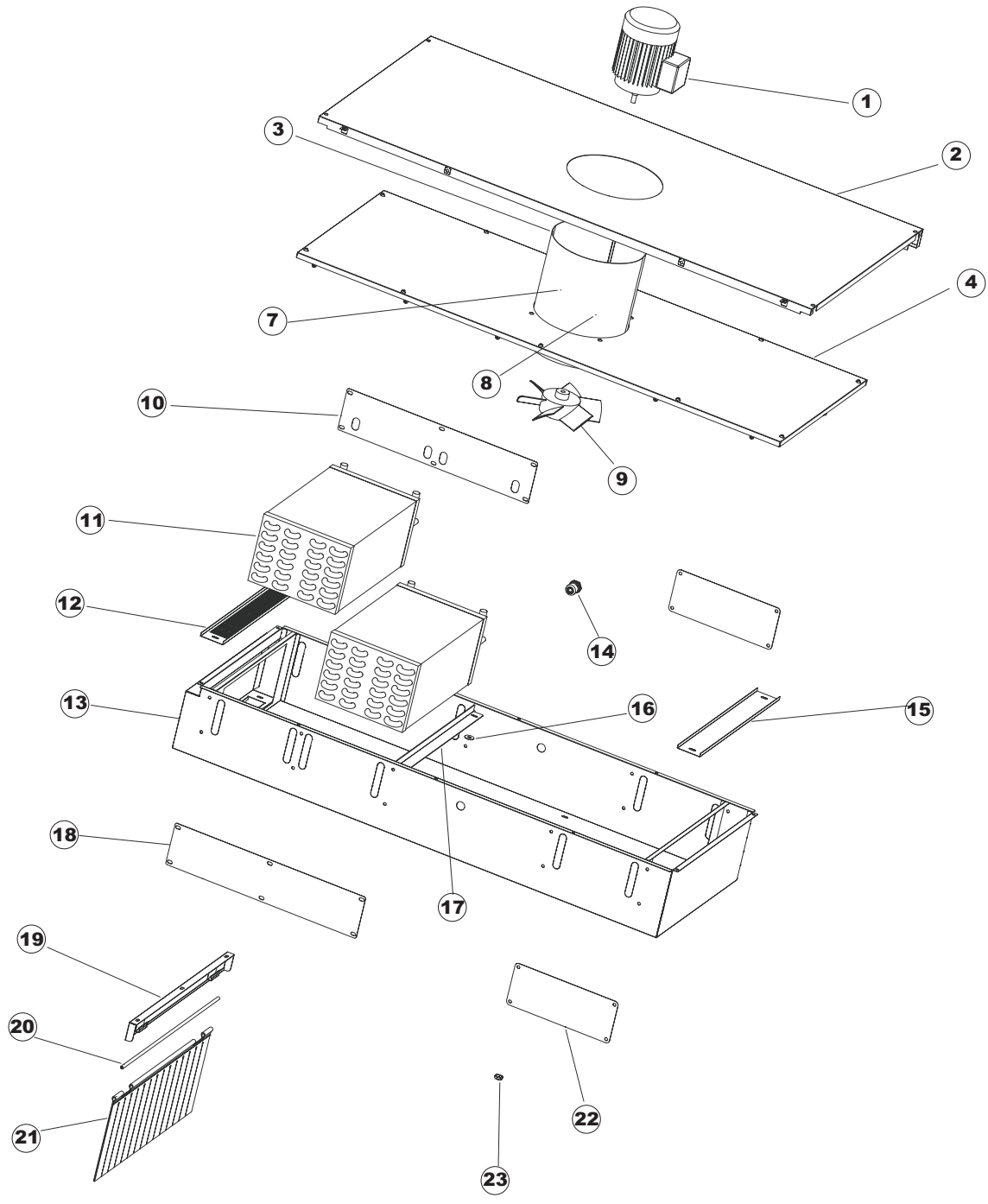
7	22	228013		SICHERUNG		
7	23	231016		TEMPERATURSONDE		
7	24	77300		SCHNITTSTELLENKARTE		
8	1	77904		TUERE		
8	2	77049		PASSEND ARM VORSPÜLEN		
8	3	77035		ARM VORSPÜLEN		
8	4	77068		NACHSPÜLUNGDUESE MC3		
8	5	77060		KUNSTSTOFFKUPPLUNG		
8	6	77084		ARM DOPPELSPÜLUNG		
8	7	77042		NICHT IN DER PREIS LISTE		
8	8	77039		UNTEREN TRAGARM SPÜLEN		
8	9	927309	CSP251	SPRUZZATORE INOX PER PRIMO		
8	10	77059		DREI-WEGE-ROHR		
8	11	41525		ZUFLUSSROHR FÜR NACHSPÜLEN (CRP)		
8	12	75401		VERBINDUNGSST., NACHSPÜLARM KORBTR.		
8	13	77031		ARM VORSPÜLEN		
8	14	77040		UNTEREN TRAGARM VORSPÜLEN		
8	15	77047		MOTORPUMPE 230/400V-3PH-50HZ		
8	16	143010	SPG61	ROHR, DRUCKSCHALTER TP 12X19.5		
8	17	75133		SPRITZDÜSE, NACHSPÜLEN, INOX		
8	18	75125		UNT. ARM, NACHSPÜLEN KOMPL.		
8	19	75129		BEFESTIGUNGSWINKEL, UNT. FÜR NACHSPÜLARM PG.F		
8	20	75115		OB. NACHSPÜLARM, KOMPL.		
8	21	75131		BEF.WINKEL		
8	22	927013	SSR37	RACCORDO OT.3/8X12 SALDATO CROMATO		
8	23	929163	DZR2622	RACCORDO IN OTTONE 3/8M CURVO METANO		
8	24	75625		KESSEL		
8	25	DEV224		E/VENTIL, DOPPELT 24V 50-60HZ MULLER --->		
8	26	75998		MANOMETER FÜR REDUZIERST.(0-2,5 BAR)		
8	27	927015	DZR263	RACCORDO IN OTTONE 3/8 PORTAGOMMA D12		
8	28	927150	UAA6	RIDUTTORE PRESSIONE 1/2"		
8	29	75283		BÜGEL, HALTER FÜR DRUCKMINDERER PG.F		
8	30	230020C	REB230020C	KIT, WIDERSTAND REB230020 (8KW)		
8	31	69870		HEIZUNGSSCHUETZ DES WARMWASSERBEREITERS		
8	32	926053	DWT100	PFROPFEN/FLANSCH BLIND 170880543		
8	33	K77903		NICHT IN DER PREIS LISTE		
8	34	927076	DZR257	RACCORDO DA 1/2X297 COMPL.DI DADO		
8	35	77930		NUSS		
8	36	CGF17		DICHTUNG, D.24X17		
8	37	77714		FITTING EDELSTAHL		
8	38	DZR582I		FITTING EDELSTAHL		
8	39	929038	DZP22	PORTASONDA TERMOSTATO 55		
8	40	144010	REB144010	RÜCKSCHLAGVORR.(EB		
8	41	75245		BOILERISOLIERUNG GOLD 80		
8	42	K77903		NICHT IN DER PREIS LISTE		
8	43	143173	REB143173	VERBIND., NACHSPÜLEN KUNST.35/40/50		
8	44	230083C	REB230083C	KIT, WIDERSTAND REB230083 (6KW)		
8	54	75977		KIT		
9	1	926150	DPE2640	PUMPE 4225/2 1.4KW 230/400-240/415 50HZ		
9	2	335003	REB335003	GEBL. 1295/2277		
9	3	80880		FLANSCH FUER MOTOPOMPE 4225/2		
9	4	141002	REB141002	DICHTUNG, MECH., ROTIER. D 12		
9	5	456023		O-Ring FIR 1225-41-95		
9	6	124002		LAUFRAD, PUMPE 50HZ 1225		
9	7	80882		NICHT IN DER PREIS LISTE		

10	1	77047		MOTORPUMPE 230/400V-3PH-50HZ		
10	2	80812		PUMPENGEHAEUSE		
10	3	80816		DICHTUNG FUER SPUELPUMPE		
10	4	80813		PUMPEFLUEGELRAD		
10	5	80815		GLEITRINGDICHTUNG FUER SPUELPUMPE		



Seite	Position	Code	Alter Code	Beschreibung		
1	1	927106	DRT25	TERMOSTATO 200°C LS1/LIMITE DI SIC.		
1	2	75362		DECKEL KOMPLETT /600MM		
1	3	75376		TAPPO RESISTENZE ASCIUG/600MM PG.F		
1	4	929038	DZP22	PORTASONDA TERMOSTATO 55		
1	5	927132	DRE2	ELEMENTO SINGOLO RES.2KW PER ASCIUG.TR.		
1	6	75382		INOX-ABSAUGANLAGE VB52 2P IP55 V230/400		
1	7	75352		PANNELLO ANTERIORE ASCIUG/600MM COMPLETO		
1	8	75380		STEIGBUEGEL		
1	9	75121		STAB, STÜTZE FÜR VORHANG		
1	10	75375		TAPPO LATERALE RESI.ASCIUG/600MM LASER		
1	11	75120		VORHANG, EINTRITT/AUSTRITT		
1	12	75385		GUARNIZIONE (ELASTOLEN X105) 15MM		
1	13	75351		SQUADRA COLLEGAM.ASCIUG.600MM PG FINITO		
1	14	75367		GUIDA CESTELLO ASCIUGATURA 600 PG FINIT		
1	15	75354		SQUADRA PER FONDOVASCA ASCIUG. LASER		
1	16	75769		CARRELLO TRAINO ASCIUGATURA COMPLETO		
1	17	231016		TEMPERATURSONDE		
1	18	75387		FACCIATINA POLIETILENE X ASCIUG AUTORACK		
1	19	75477		SOSTEGNO GUIDE (PLASTICA)		
1	20	75360		NIEDRIGE PLATTE F. TROCKENZONE 600 PG - FERTIG		
1	21	75340		COMPLESSIVO INTER ASCIUG/600MM COMPLETO		
1	22	73352		KONTAKTGEBER		
1	23	DEI416		AUTOMATIKSCHALTER		





Seite	Position	Code	Alter Code	Beschreibung		
1	1	927107	DPM111	MOTORE 0,18KW 63 B14 4POLI 230/400 IP55		
1	2	77099		PANN SUP ESTERNO CON FORO PG F		
1	3	75368		CAMINO SFIATO 248MM COMPLETO		
1	4	75366		SUPPORTO CAMINO PG FINITO		
1	5	75365		SQ.PER CAMINO ASCIUGATURA 600 PG FINITA		
1	6	927081	CRO17C	RONDELLA OT.D17 CR.		
1	7	77103		COPERTURA CONDOTTO BATTERIA PG F		
1	10	77109		BATTERIA		
1	11	41042	C.41042	KLEBENPER SCHLEGER		
1	12	927108	DWV9	VENTOLA D220-45° X MOTORE 63B14 4PO,18KW		
1	13	929103	DEP520	PRESSACAVO PG16 PASSO (BER 4716)		
1	14	75434		SQUADRA FERMO BATTERIA PIEGATO FINITO		
1	15	CRI0824		UNTERLEGSCHIEBE, INOX D8X24X2		
1	16	75386		RETE ASPIRAZIONE INTERNA GL80		
1	17	75436		SQUADRA DI COPERTURA BATTERIE LASER		
1	18	77098		TAPPO POSTERIORE BATTERIA LASER		
1	19	77101		SCATOLA CONDOTTO COMPLETO		
1	20	77096		TAPPO ANTERIORE BATTERIA LASER		
1	21	75321		MESSINGMUTTER		
1	22	75439		TAPPO POSTERIORE C/VAPORI LASER		
1	23	75111		HALTER, ZWISCHENVORHANG		
1	24	75124		STAB, STÜTZE FÜR MITTL.VORHANG		
1	25	75123		ZWISCHENVORHANG		
1	26	69870		HEIZUNGSSCHUETZ DES WARMWASSERBEREITERS		
1	27	230034C	REB230034C	KIT, WIDERSTAND REB230034 (4,5KW)		
1	28	73352		KONTAKTGEBER		
1	29	73353		NICHT IN DER PREIS LISTE		
1	30	DEI416		AUTOMATIKSCHALTER		
1	31	DEI35		AUTOMATIKSCHALTER 3X25A 07/1A 3RV1011-0JA10		
2	1	927107	DPM111	MOTORE 0,18KW 63 B14 4POLI 230/400 IP55		
2	2	77099		PANN SUP ESTERNO CON FORO PG F		
2	3	75368		CAMINO SFIATO 248MM COMPLETO		
2	4	77103		COPERTURA CONDOTTO BATTERIA PG F		
2	7	75366		SUPPORTO CAMINO PG FINITO		
2	8	75365		SQ.PER CAMINO ASCIUGATURA 600 PG FINITA		
2	9	927108	DWV9	VENTOLA D220-45° X MOTORE 63B14 4PO,18KW		
2	10	77098		TAPPO POSTERIORE BATTERIA LASER		
2	11	77109		BATTERIA		
2	12	75386		RETE ASPIRAZIONE INTERNA GL80		
2	13	77101		SCATOLA CONDOTTO COMPLETO		
2	14	929103	DEP520	PRESSACAVO PG16 PASSO (BER 4716)		
2	15	77104		TAPPO ASPIRAZIONE BATTERIA PG F		
2	16	CRI0824		UNTERLEGSCHIEBE, INOX D8X24X2		
2	17	75434		SQUADRA FERMO BATTERIA PIEGATO FINITO		
2	18	77096		TAPPO ANTERIORE BATTERIA LASER		
2	19	75111		HALTER, ZWISCHENVORHANG		
2	20	75124		STAB, STÜTZE FÜR MITTL.VORHANG		
2	21	75123		ZWISCHENVORHANG		
2	22	75439		TAPPO POSTERIORE C/VAPORI LASER		
2	23	75321		MESSINGMUTTER		
2	24	69870		HEIZUNGSSCHUETZ DES WARMWASSERBEREITERS		
2	25	230034C	REB230034C	KIT, WIDERSTAND REB230034 (4,5KW)		

2	26	73352		KONTAKTGEBER		
2	27	73353		NICHT IN DER PREIS LISTE		
2	28	DEI416		AUTOMATIKSCHALTER		