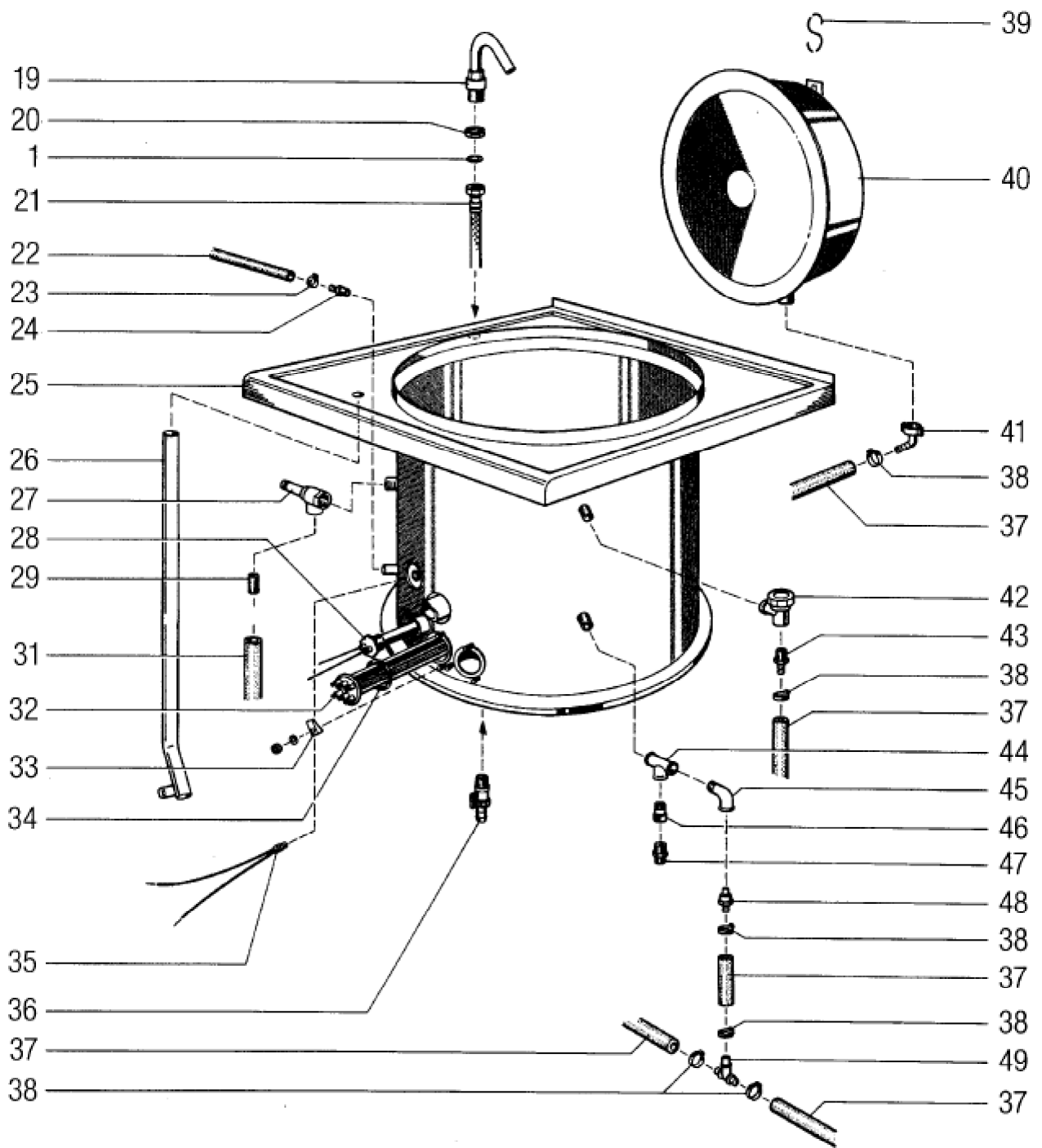


11 für Geräte mit einteiliger Fronblende  
11A und 18 für Geräte mit zweiteiliger Frontblende

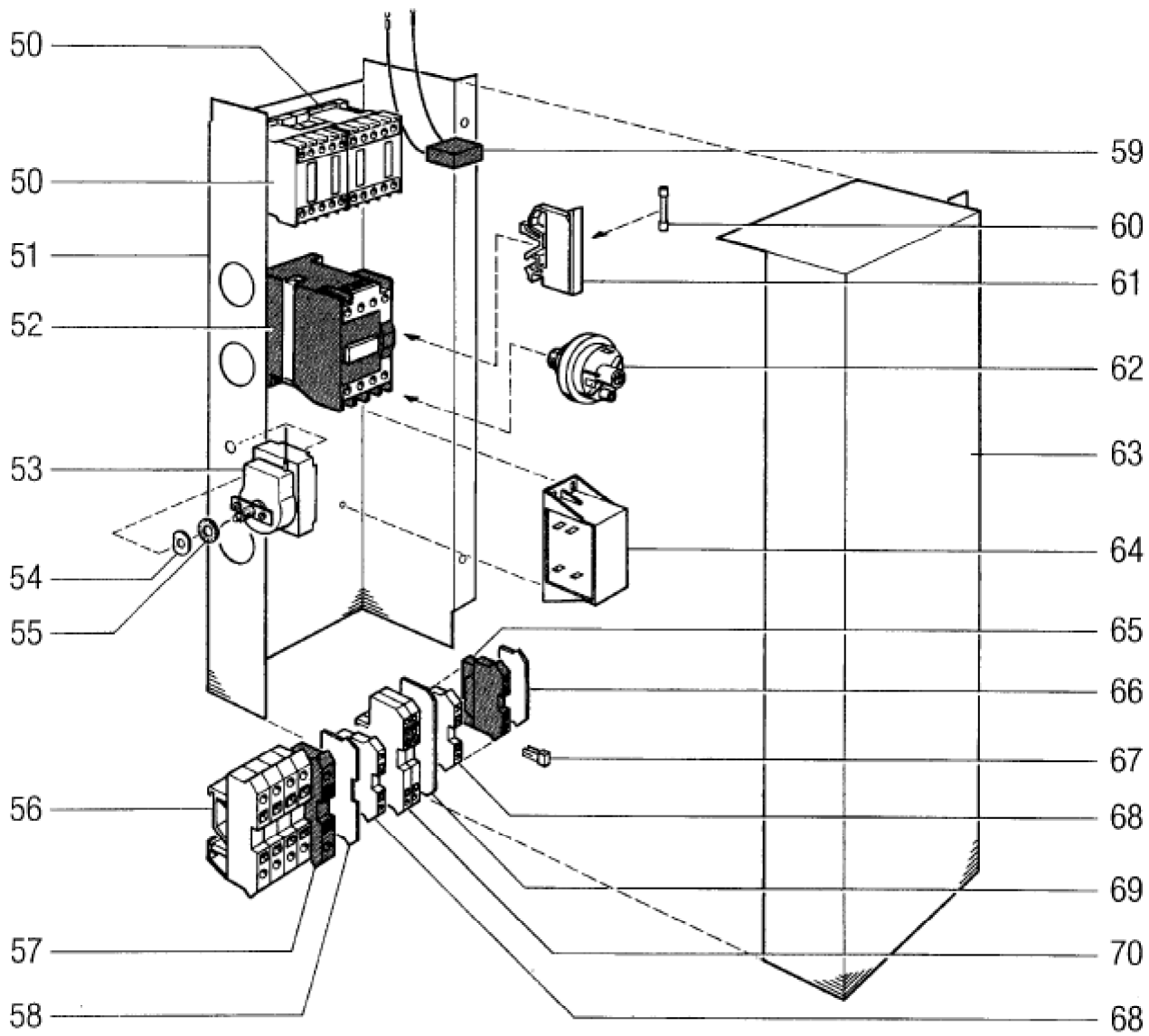
---

Seite	Position	Kreditorart.Nr	GB	DE
001	001	060520	gasket 3/4"	Dichtung 3/4"
001	002	151402	Hose connector , flexible 1200 lg.	Schlauchverbindung , flexibel 1200 lg.
001	003	356406	ball shaped knob	Kugelknopf
001	004	130800	drain strainer	Auslaufsieb
001	005	150300	Mixing valve	Mischventil
001	006	142657	side appliance strip right	Geräteseitenleiste rechts
001	006	142656	side appliance strip left	Geräteseitenleiste links
001	007	060989	insulation for fascia	Isolierung für Blende
001	008	813864010	panel behind drain valve	Blende hinter Entleerhahn
001	009	150301	Safety run-off tap	Sicherheits-Auslaufhahn
001	010	991909002	fastening drain valve	Befestigung Entleerhahn
001	011	895779002	gas middle front panel assembly	BG-Frontblende Mitte
001	011	737226000	front panel, fascia	Frontblende
001	012	153477	hex screw M 8 x 30	Sechskantschraube M 8 x 30
001	013	134372	cover swivel joint	Deckeldrehgelenk
001	014	130616	lid, double-walled, with handle	Deckel, doppelwandig mit Griff
001	015	991863002	backwall	Rückwand
001	016	735646000	backwall lower	Rückwand unten
001	017	062300	foot of the unit	Gerätefuß
001	018	805532010	lower panel	Blende unten

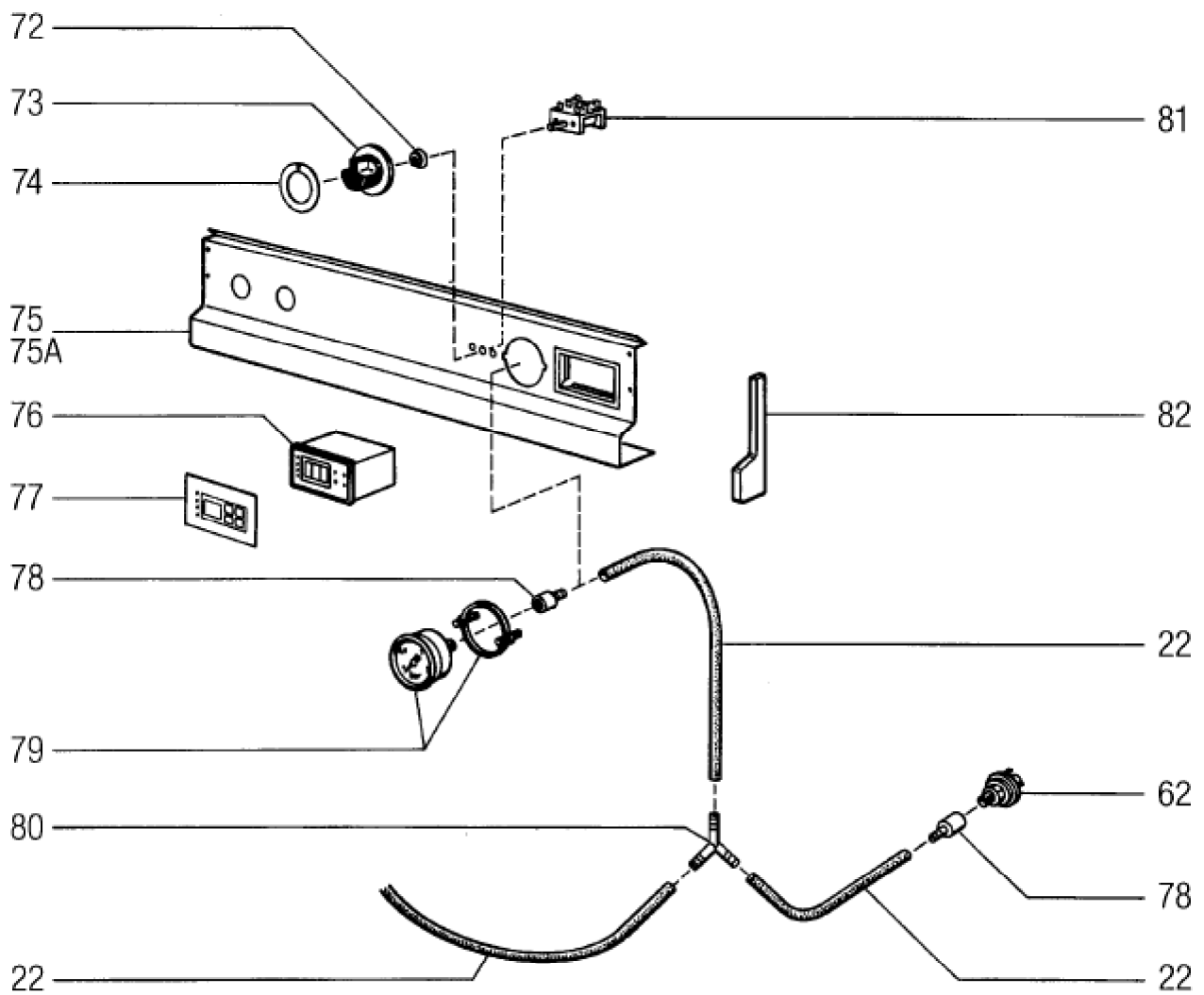


# = gewünschte Länge angeben

Seite	Position	Kreditorart.Nr	GB	DE
003	019	178419	water inlet 3/4"	Einlaufarmatur 3/4"
003	020	166103	counter nut 3/4"	Gegenmutter 3/4"
003	021	151401	Hose connector flexible 600lg.	Schlauchverbindung flexibel 600lg.
003	022	071261	low pressure hose	Niederdruckschlauch
003	023	260264	hose clamp 13 mm	Schlauchschnelle 13 mm
003	024	146218	hose sleeve	Schlauchtülle
003	025	991650002	boiling pan with top plate	Schnellkochkessel mit Oberplatte
003	026	131424	Upper panel drainage	Oberplattenentwässerung
003	027	151701	safety valve	Sicherheitsventil
003	028	181729	pilot heating element	Pilothheizkörper
003	029	146874	nipple	Nippel
003	031	061001	Rubber radiator hose	Gummikühlerschlauch
003	032	782798004	pipe heating element curved 6000W, 230V	Rohrheizkörper gebogen 6000W, 230V
003	033	144280	gripping yoke	Spannbrücke
003	034	060842	round cord nng 47x6	Rundschnurring 47x6
003	035	161601	temperature sensor PT100	Temperaturfühler PT100
003	036	151000	globe valve	Kugelhahn
003	037	061000	steam hose	Dampfschlauch
003	038	260254	hose clamp 16-25 mm	Schlauchschnelle 16-25 mm
003	039	132019	suspension for Expansion tank	Aufhängung für Ausdehnungsgefäß
003	040	132301	Pressure expansion tank	Druckausdehnungsgefäß
003	041	111600	threaded angle fitting	Winkelverschraubung
003	042	150901	Automatic steam vent	Automatischer Dampfentlüfter
003	043	165309	hose sleeve	Schlauchtülle
003	044	166061	t-iron 1/2"	T-Stück 1/2"
003	045	166008	angle 1/2"	Winkel 1/2"
003	046	151800	connection Backflow impeder	Anschluss Rückflußverhinderer
003	047	166202	nipple	Nippel
003	048	151101	Aerator with Hose connector	Belüfter mit Schlauchanschluss
003	049	060800	T-pipe connector collar	T-Schlauchverbindungsstutzen



Seite	Position	Kreditorart.Nr	GB	DE
005	050	163500	contactor LS05-4, 230V	Schütz LS05-4, 230V
005	051	991506002	connecting sheet	Anschlussblech
005	052	185775	contactor 230V 32A	Schütz 230V 32A
005	053	176587	temperature limiter 51.31995.080, 142 °C	Temperaturbegrenzer 51.31995.080, 142 °C
005	054	146722	counter ring	Kontering
005	055	060958	sealing disc	Dichtungsscheibe
005	056	185583	junction terminal 16 mm <sup>2</sup>	Durchgangsklemme 16 mm <sup>2</sup>
005	057	185585	protective conductor clamp 16 mm <sup>2</sup>	Schutzleiterklemme 16 mm <sup>2</sup>
005	058	185593	isolating plate 16 mm <sup>2</sup>	Trennplatte 16 mm <sup>2</sup>
005	059	164600	radio interference filter 0,22/220 240 V	Funkentstörfilter 0,22/220 240 V
005	060	216325	fine-wire fuse 4 A	Feinsicherung 4 A
005	061	184683	safety clamp	Sicherungsklemme
005	062	176197	pressure switch	Druckschalter
005	063	735578000	connection - lid	Anschluss - Deckel
005	064	164700	transformer	Trafo
005	065	185589	protective conductor clamp 16 mm <sup>2</sup>	Schutzleiterklemme 16 mm <sup>2</sup>
005	066	185592	isolating plate 4mm <sup>2</sup>	Trennplatte 4mm <sup>2</sup>
005	067	185594	transversal bridge	Querbrücker
005	068	185584	junction terminal 4 mm <sup>2</sup>	Durchgangsklemme 4 mm <sup>2</sup>
005	069	185574	stop plate 3x4 mm <sup>2</sup>	Abschlußplatte 3x4 mm <sup>2</sup>



75 Blende mit Seitenteilen  
 75A Blende mit separaten Seitenteilen  
 82 nur für Blenden 75A  
 # = gewünschte Länge angeben

Seite	Position	Kreditorart.Nr	GB	DE
007	070	185575	junction terminal 3x4 mm <sup>2</sup>	Durchgangsklemme 3x4 mm <sup>2</sup>
007	072	060306	axle seal	Achsdichtung
007	073	189009	knob with flat spring black	Knebel mit Blattfeder schwarz
007	074	100302	scale ring f. bain-marie	Skalenring
007	075	991860002	switch panel	Schalterblende
007	075	994179002	fascia	Blende
007	076	161600	regulator	Regler
007	077	064300	symbol mask	Symbolmaske
007	078	111906	hose sleeve for Gauge	Schlauchtülle für Manometer
007	079	151500	pressure gauge	Druckmeßgerät
007	080	062214	y-shaped hose connecting piece	Y-Schlauchverbindungsstutzen
007	081	163602	switch	Schalter
007	082	143645	side fascia element left	Blendenseitenteil links
007	082	143644	side fascia element right	Blendenseitenteil rechts