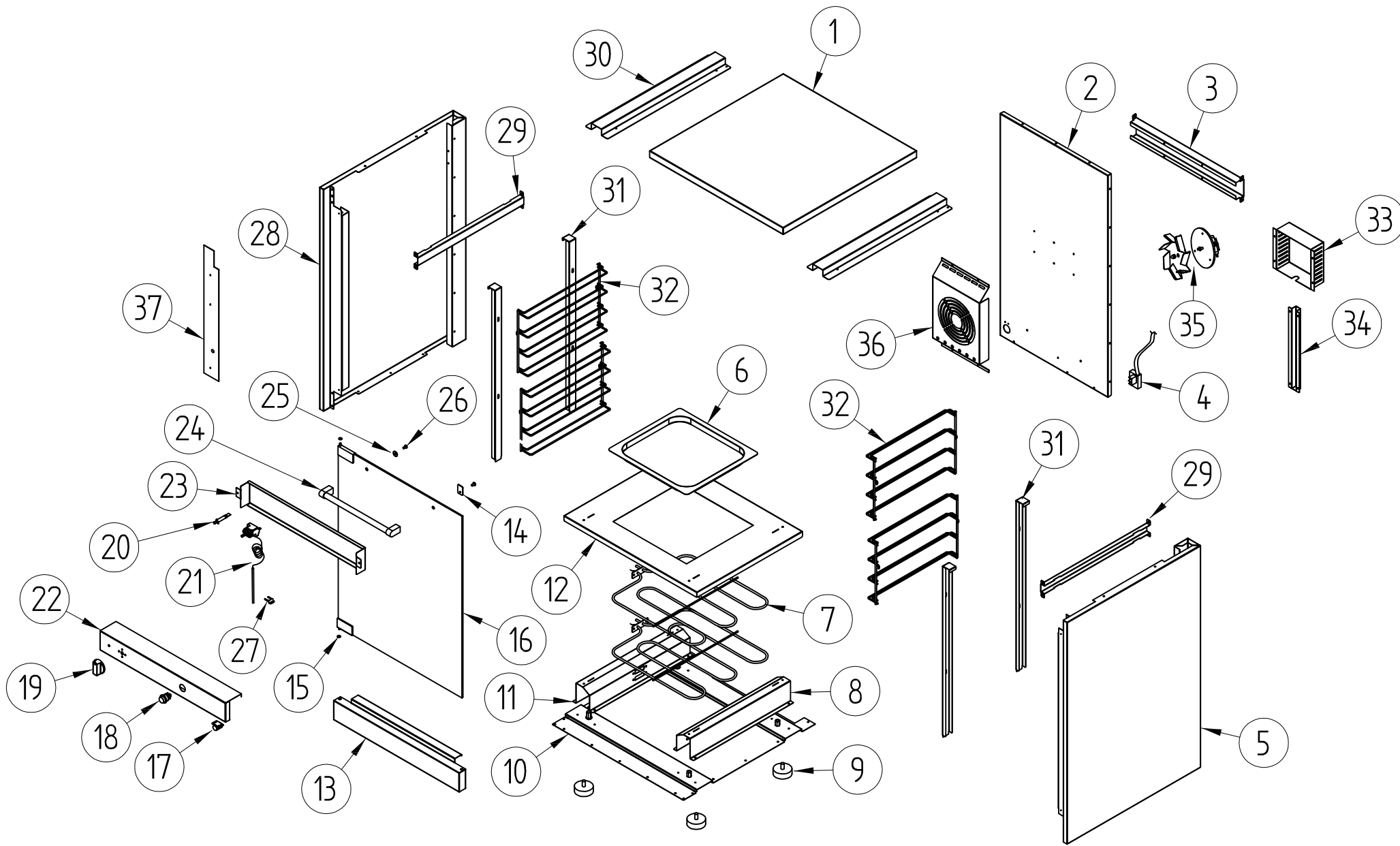


Snackgeräte
Gärschränke

Artikel-Nr. 215001 (L000600)

Explosionszeichnung / Ersatzteile

Bitte bei Ersatzteilbestellung immer Seriennummer mit angeben!



| | | | | | | | | | | | | |
|---------|---|-----------|-------|--------------------------|-------|------------|------|---------------|-------------------------------|-----------------|------------|------------|
| | 4 | | | TOLLERANZE: UNI 5307 | SCALA | | | DENOMINAZIONE | ESPLOSO LIEVITATORE 600, 600V | | DISEGNATO: | CONTE R. |
| | 3 | | | da 1 a 6 ±0,08 | | | | MATERIALE | MODELLO | LIEV. 600, 600V | | VERIFICATO |
| | 2 | | | da 6 a 18 ±0,12 | | DATA | FILE | ESP30021 | | DISEGNO | | |
| | 1 | | | da 18 a 50 ±0,18 | | 14/04/2010 | | | | | | |
| RELEASE | | MODIFICHE | FIRMA | da 50 a 80 ±0,23 | | | | | | | | |
| | | | | da 80 a 120 ±0,27 | | | | | | | | |
| | | | | da 120 a 250 ±0,33 | | | | | | | | |
| | | | | da 250 a 400 ±0,42 | | | | | | | | |
| | | | | da 400 a oltre ±0,50 | | | | | | | | |

SPARE PART LIST 215001

| CODE | DESCRIPTION | UM | Q.TY | N.DRAW |
|----------|--|----|------|--------|
| VET00005 | VETRO PORTA LIEVIT.600 TRASP.TEMPRATO | PZ | 1 | 16 |
| CRU30007 | CRUSCOTTO SERIGRAFATO | PZ | 1 | 22 |
| FON30007 | FONDO SUPER. LL600 IX430 SB + PVC | PZ | 1 | 1 |
| FON30008 | FONDO SCHIENA LL600 IX430 SB +PVC | PZ | 1 | 2 |
| SUP30019 | SUPP.RINF.SCHIENA L600 IX430 SB+PVC | PZ | 1 | 3 |
| CAV30002 | CAVO ALIM.F504+SPINA SHUKO+MORS.PA244 | PZ | 1 | 4 |
| FIA30010 | FIANCO DX LL600 IX430 SB +PVC | PZ | 1 | 5 |
| LEC30002 | TEGLIA GN2/3, 354X325X20, ACCIAIO | PZ | 1 | 6 |
| RES30002 | RESISTENZA SUOLA 230/240V - 1000W | PZ | 2 | 7 |
| SUP30020 | SUPP.OMEGA PASSACAVI LL600 DX FE 360B ZN | PZ | 1 | 8 |
| PIE30001 | PIEDINO REGOLABILE M10 500-600-800 | PZ | 4 | 9 |
| FON30010 | FONDO INF. LL600 FE 360B ZN | PZ | 1 | 10 |
| SUP30021 | SUPP.OMEGA PASSACAVI LL600 SX FE 360B ZN | PZ | 1 | 11 |
| SUP30022 | SUPP.VASCHETTA ACQUA LL600 IX430 SB+PVC | PZ | 1 | 12 |
| PIA30009 | PIASTRINA X MANIGLIA LL800 IX430 SB+PVC | PZ | 1 | 14 |
| CRU60006 | CRUSCOTTO INF.LL600 IX430 SB+PVC | PZ | 1 | 13 |
| RON30001 | RONDELLA M6 INOX | PZ | 2 | 15 |
| CAL30001 | CALAMITA PORTA | PZ | 1 | 17 |
| INT30002 | INT.BIP.BIA CARTAR.TONDO 250V D.DIMA F25 | PZ | 1 | 18 |
| MAN30008 | MANOP.FORNO NERO | PZ | 1 | 19 |
| IND30002 | IND.LUM.+GEMMA ROSSA | PZ | 1 | 20 |
| TER30005 | TERMOSTATO LIEVITATORE 0-90° | PZ | 1 | 21 |
| CRU60007 | CRUSC.FRONT. COMANDI LL600 IX430 SB +PVC | PZ | 1 | 22 |
| SUP30023 | SUPP.PROTEZ FRONTALE LL600 IX430 SB+PVC | PZ | 1 | 23 |
| MAG30006 | MANIGLIA FV604 D18 I.512 | PZ | 1 | 24 |
| RON30002 | RONDELLE M5 INOX D20-5,3 SP1,5 | PZ | 1 | 25 |
| VIT30004 | VITE TCC M5X12 INOX | PZ | 2 | 26 |
| FIA30011 | FIANCO SX LL600 IX430 SB | PZ | 1 | 28 |
| PIA30034 | PIASTR PROTEZIONE CAVI L600 | PZ | 1 | 37 |
| SUP30024 | TRAVERSO SUP.GRIGLIE L600 IX430 SB+PVC | PZ | 2 | 29 |
| SUP30025 | SUP RINF.COPERCHIO L600 IX430 SB+PVC | PZ | 2 | 30 |
| SUP30066 | SUPP.GRIGLIA LIEVIT.IX430 SB+PVC 8/9 LIV | PZ | 4 | 31 |
| SUP30102 | STAF SING BULBO TERM LIEVIT 3MM130298 | PZ | 1 | 27 |
| GRI30003 | SUPPORTO LATERALE DX-SX LIEVITATORI | PZ | 4 | 32 |