

**LF450 - Frontlade Geschirrspülmaschinen  
Tafelliste**

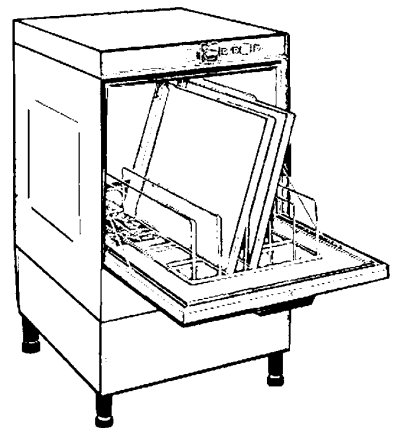
1	Karosserie
2	Tank
3	Spülung
4	Wasch-und Nachspülarme
5	Nachspülgruppe
6	Pumpe
7	E-Tafel
8	Klarspüler-dosiergerät
9	Laugenpumpe
10	Spülmittelpumpe

PARTI DI RICAMBIO  
PIECES DETACHEES  
SPARE PARTS  
ERSATZTEILE  
LISTA DE RECAMBIOS

# LF 450

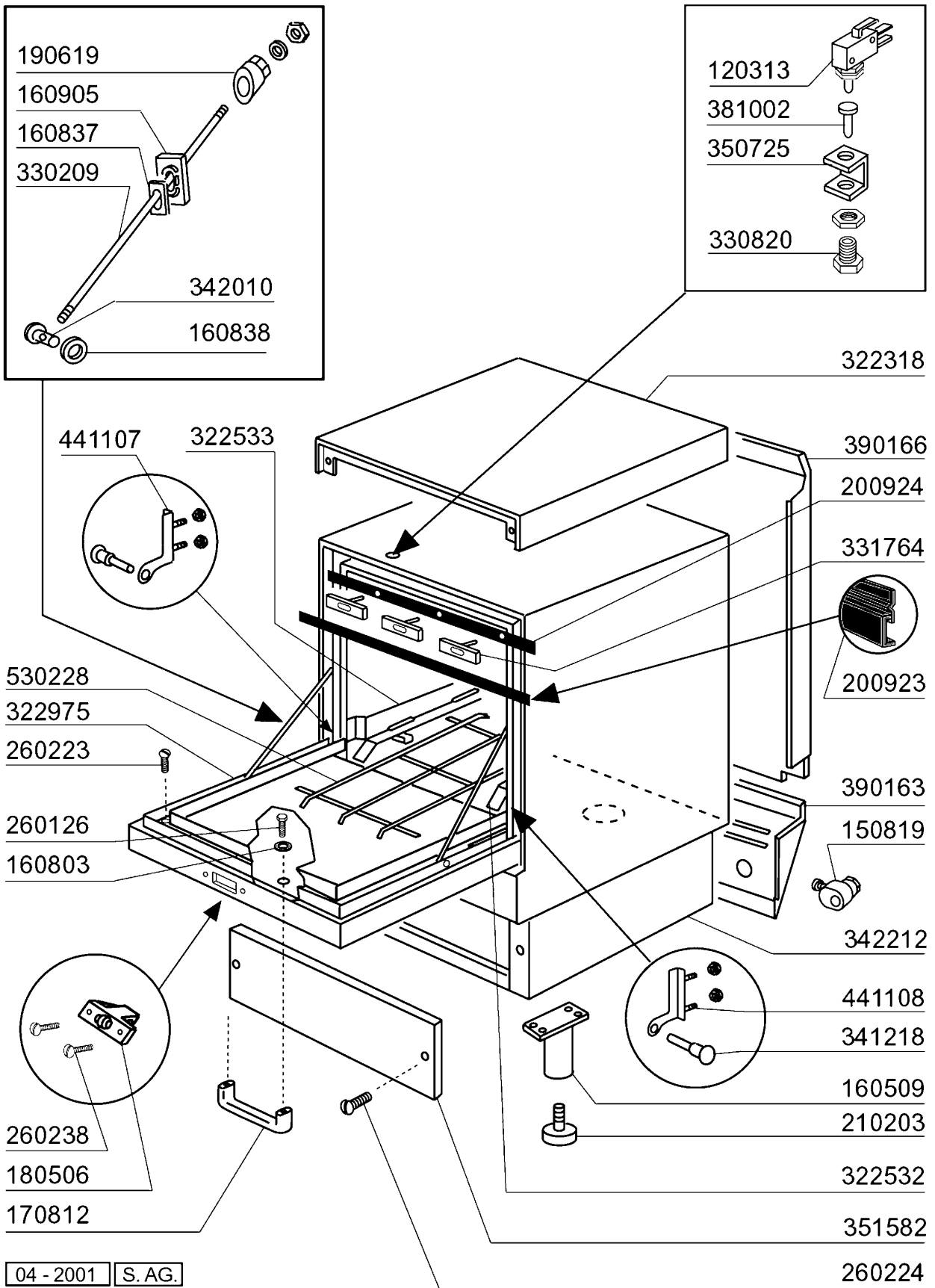
# LF 450 A

2/96



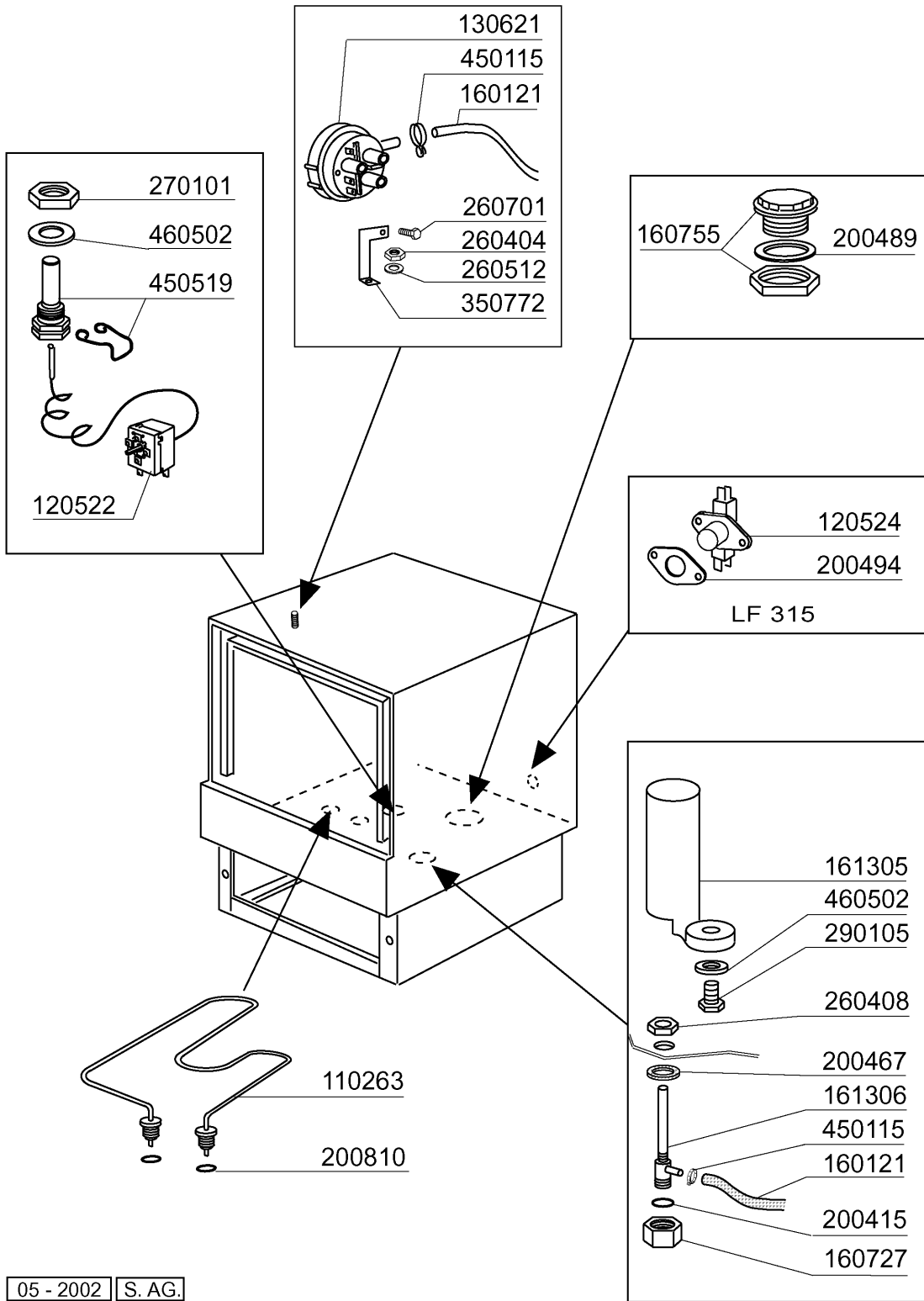
04 - 2001 S.A.G.

Kode	Bezeichnung	Preis
120313	Türendshalter F2 > F80	
150819	Kabeldurchgang Pg16 Mit Loch	
160509	Fusshalter	
160803	Dichtung D.5	
160837	Dichtung Für Zugstange Bc-fc	
160838	Gleitring Für Zugstange Fc	
160905	Gleitplatte F. Zugstange	
170812	Graue Türgriff	
180506	Schnappverschluss Br-bc-fc	
190619	Gesperre Der Zugstange B-f-r	
200923	Türdichtung	
200924	Dichtung	
210203	Gummifuss 30 Mm	
260126	Schraube Te 5x12	
260223	Rostfr.st Sonderschraube Tb5x12 304	
260224	Tb-schraube 6x15 B23-10-11-12	
260238	Tb-schraube M4x10 Griffbefestigung	
322318	Abdeckung Lf450/f90m	
322532	Fuehrung	
322533	Linke Führung Lf450	
322975	Tür Lf450/f90m	
330209	Zugstange 5mx305 F-45-55-65	
330820	Buechse Tuermikro F2-20-45-5	
331764	Befest.platte Für Türdichtung B-f	
341218	Scharnierstift B-f-g	
342010	Stift Für Zugstange Fc	
342212	Karosserie Lf450/f90m	
350725	Winkel Des Mikros F300-45-55-65	
351582	Fronttafel Lf450/f90m	
381002	Stift F.tuermikro F2-20-45-55	
390163	Untere Hinteretafel	
390166	Hinteretafel	
441107	Scharniere Br-bc-fc Linke	
441108	Scharniere Br-bc-fc Recht	
530228	Korb	

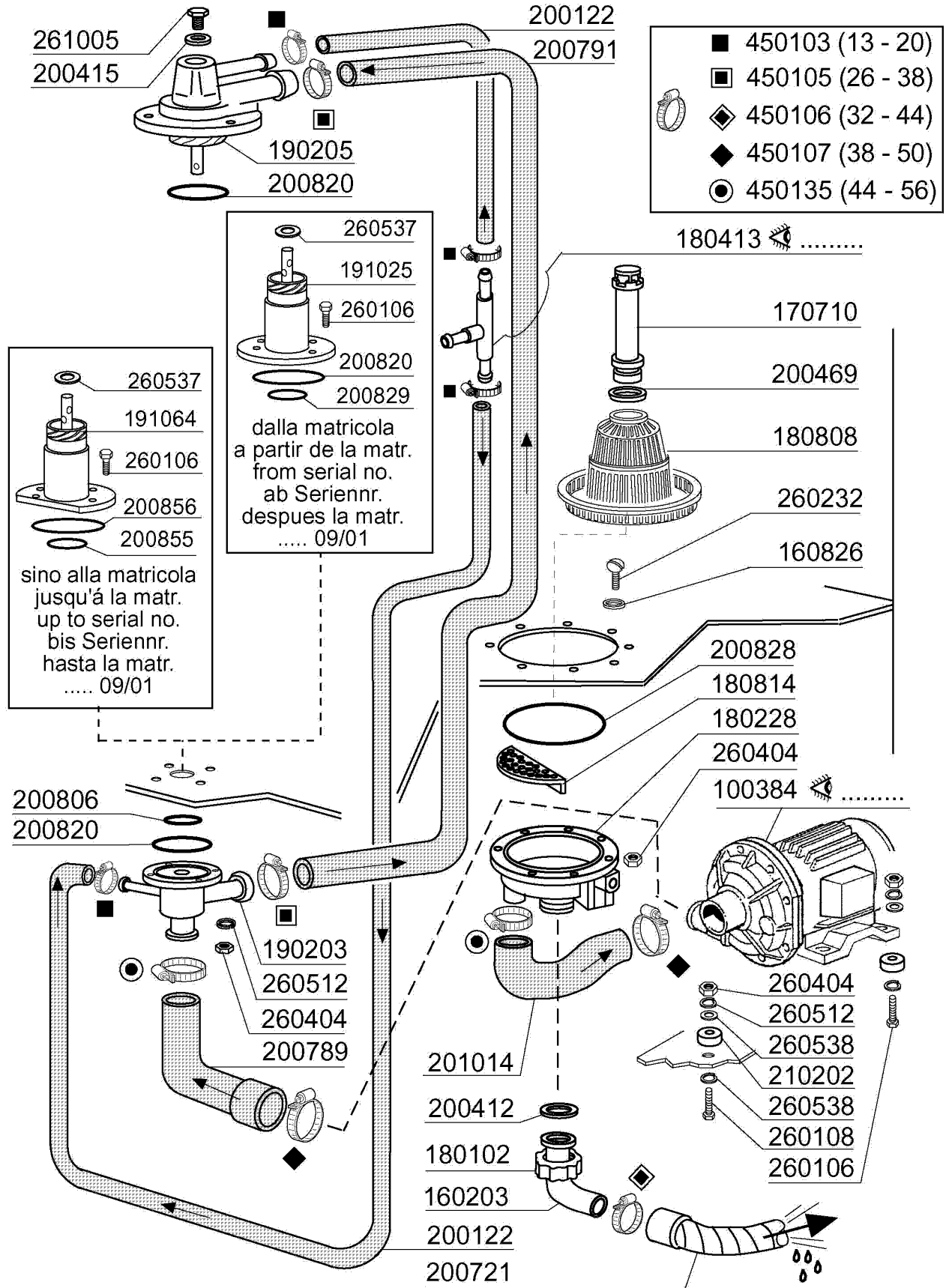


## LF450 - Seite 2 - Tank Legende

Kode	Bezeichnung	Preis
110263	Takheizkörper 2000w 230v Fc	
120522	Thermostat 90° Tank -f-	
120524	Tankthermostat Gläserespüler	
130621	Niveauregler Bchr 45/22	
160121	Schlauch Epdm D. 5 X 9	
160727	Pfropfen 1/2 Ntp Cap	
160755	Pfropfen Für Masch.ohne Entkalker	
161305	Luftfalle F45-80	
161306	Schlauch Für Luftfalle F45-80	
200415	Dutral Dichtung -f2 18,5x10x3	
200467	Dutr. Dichtung F.luftfalle	
200489	Dichtung 81x68x3	
200494	Dichtung Für Tankthermostat Bt	
200810	O-ring 2,62x9,92x15,16 F Glaesersp	
260404	Rostfr.stahlern.muetter D6 Uni 5588	
260408	Mutter D.12	
260512	Rostfr.st.growerschiebe D6	
260701	Schraube 3,5x9,5	
270101	Sechswinkl.gegenmutter.1/2"	
290105	Te-ms-stopfen 1/2"	
350772	Winkel	
450115	Elastische Schelle D. 8,3/7,8	
450519	Schutzhülle Für Tankthermostat F-c	
460502	Asbestdichtung 30x21x2 C34-r	

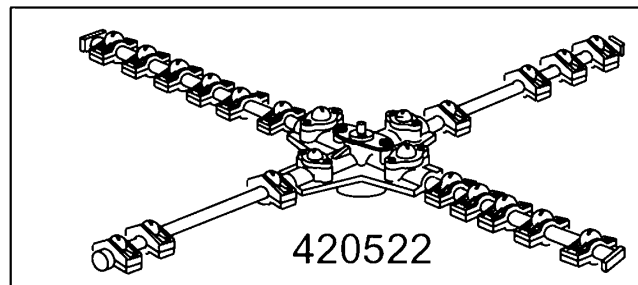
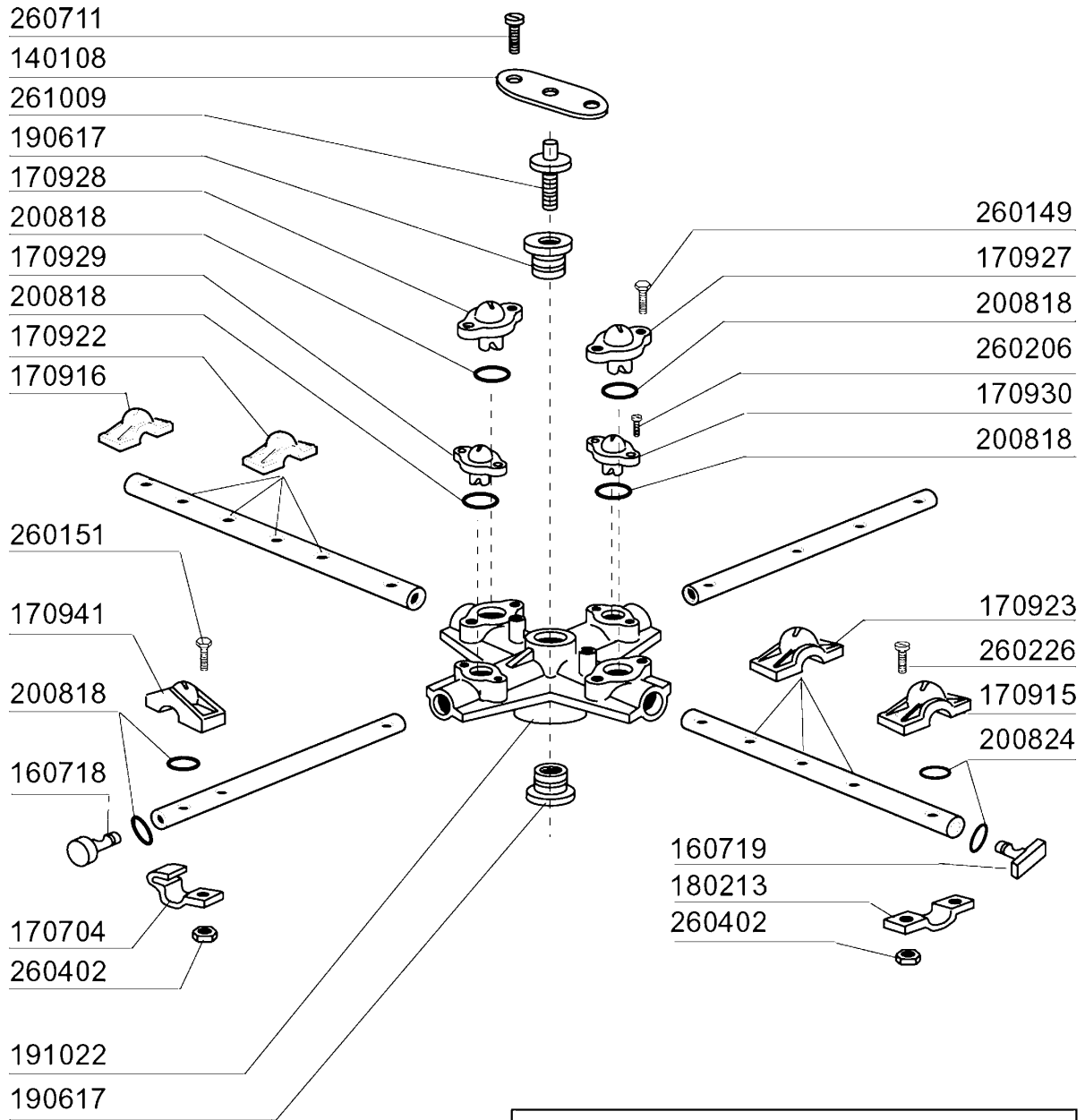


Kode	Bezeichnung	Preis
100384	Pumpe 1ps 220/1v/50hz 1219	
160203	Kniestueck 1"1/2 N-s-f-c /ablauf	
160826	Dichtung 14x6,2x2 B41-f2	
170710	Standrohr Ablaufpumpe U.schiffsausf	
180102	Gewinding F.ablaufst.1"1/2 F45-55	
180228	Ansaugwanne Ohne Druckwaechter C30	
180413	T-nippel D.11,5 - Nachspülgruppe	
180808	Filter F2-f45-55-80	
180814	Schutzfilter V.ansaugpumpe F	
190203	Unterkniehalt.was/nachs.f2-45-55-80	
190205	Ob.kniehalt/spuelarm F2-45-55-65-80	
191025	Untere Wascharmhalt.b-f	
191064	Untere Wascharmhalterung Für Bc-fc	
200122	Schlauch 13x20 Epdm	
200412	Dichtung Ablauf1 1/2" 45x33x3	
200415	Dutral Dichtung -f2 18,5x10x3	
200469	Standrohrdichtung 45x35,5x7	
200721	Ablaufschlauch 28x35 2mt.	
200789	Druckschlauch Fc	
200791	Waschschlauch Unten/oben	
200806	O-ring 2,62x13,10x18,34	
200820	O-ring151 46,99x5,33x57,6	
200828	O-ring 183,75x190,81x3,53	
200829	O-ring 81,92x92,58x5,33	
200855	Dichtung Für Wascharmhalter Bc/fc	
200856	Dichtung O-ring 82,22x87,46x2,62	
201014	Ansaugschlauch D.pumpe F90m/lf450	
210202	Gummifuss Glaeserspueler	
260106	Schraube Te6x25	
260108	Schraube Te 6x40	
260232	Rostfr.st Tb Schraube 6x25 B15-6-8	
260404	Rostfr.stahlern.muetter D6 Uni 5588	
260512	Rostfr.st.growerschiebe D6	
260537	Rostfr.st.flachscheibe D13x20x0,8	
260538	Schiebe 18x6x1,5 Stahl	
261005	Schraube Wascharmsup F2-b41	
450103	Schlauchs. Fe Zn. 13-20 H=9	
450105	Schlauchs. H=12,2 26-38	
450106	Schlauchs. H=12,2 32-44	
450107	Schelle Fe Zn 38-50 H=12,2	
450135	Schelle Fe Zn 44-56 H=12,2	



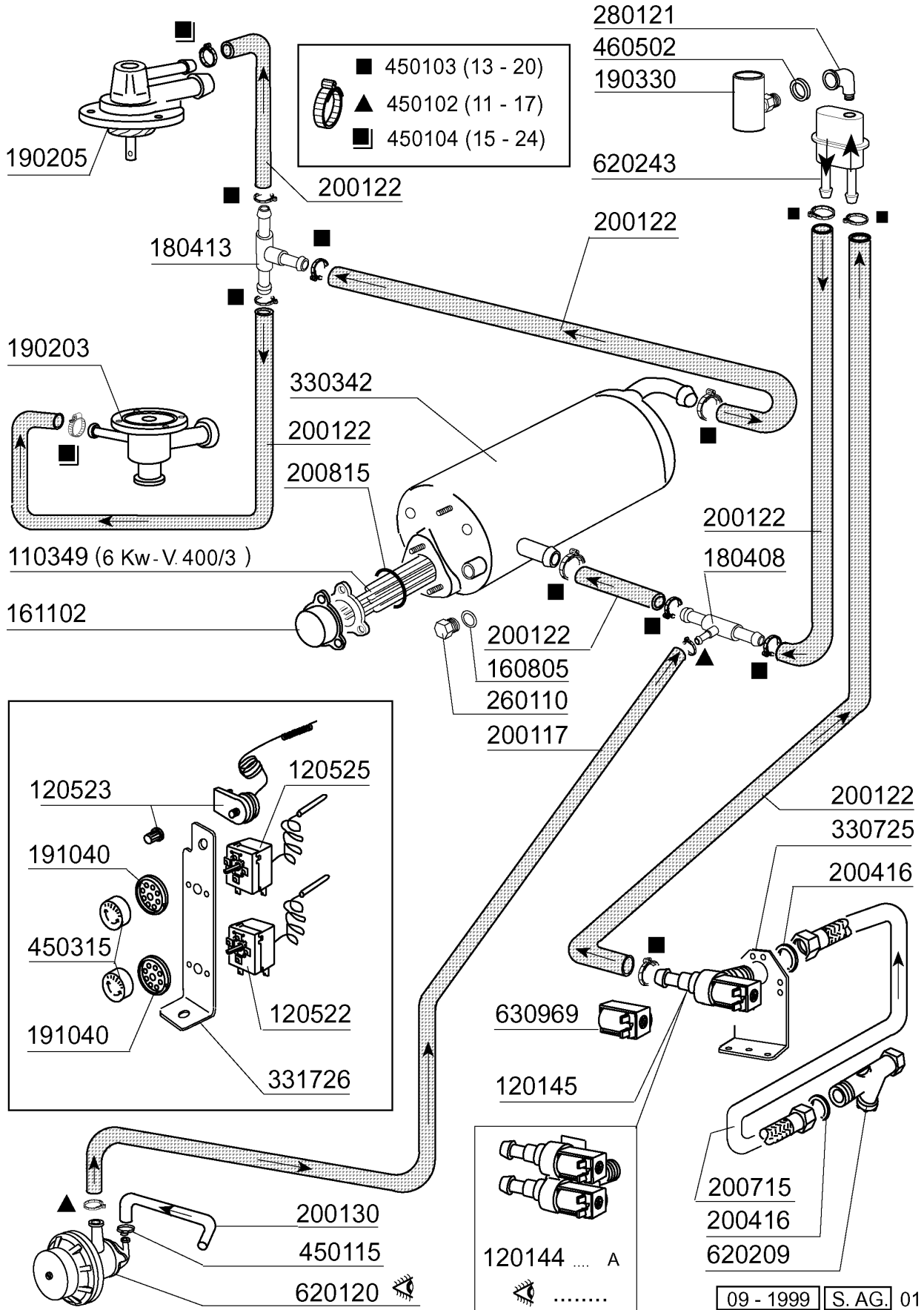
## LF450 - Seite 4 - Wasch-und Nachspülarmer Legende

Kode	Bezeichnung	Preis
140108	Winkel Für Befestigungsschraube	
160718	Pfropfen F.nachsp.arm F2-c34mopl	
160719	Pfropfen F.wascharm D.18	
170704	Halter.nachsp.düsebefestig.f-b-c33	
170915	Rechte Duese B-f	
170916	Linke Duese B-f	
170922	Linke Düse Ulx-dlx	
170923	Rechte Düse Ulx-dlx	
170927	Waschdüse F2-c-grau	
170928	Blinde Waschdüse F2-c-grau	
170929	Nachspuelduese F2-c-grau	
170930	Blinde Duese F2-c- Grau	
170941	Nachspulduse Usa	
180213	Flansch F.düseklemmung F2-c34	
190617	Buchse	
191022	Spuelarmkreuz F2-b	
200818	O-ring 1,78 X 6,75 X 10,31	
200824	O-ring 1,78x12,42x15,98	
260149	Schraube Te 4x25	
260151	Schraube Te 4x12	
260206	Schraube Tcp 4x22	
260226	Rostf.st Tcp-schraube4x12 A2uni6107	
260402	Mutter In Rostfr.stahl D4 Uni 5588	
260711	Schraube 4,2x13	
261009	Befestig.schraube F.spuelarm	
420522	Wascharm	



## LF450 - Seite 5 - Nachspülgruppe Legende

Kode	Bezeichnung	Preis
110349	Heizkörper 6000w 220/380v	
120144	E-ventil Typ 2 Wege Fc A 10 Lt	
120145	E-ventil F2 14lt/n Typ 1 Weg	
120522	Thermostat 90° Tank -f-	
120523	Boiler Sicherheitsthermostat Bc-f	
120525	Bolierthermostat Fc-c95-155-165	
160805	Dichtung D.8	
161102	Heizkoerperschutz Mopl.	
180408	"t"-nippel F.dosierer M/zentr.reduz	
180413	T-nippel D.11,5 - Nachspülgruppe	
190203	Unterkniehalt.was/nachs.f2-45-55-80	
190205	Ob.kniehalt/spuelarm F2-45-55-65-80	
190330	Te-stück Für Rückverhinderer	
191040	Rahmen Des Thermostatsknopfes	
200117	Gummischlauch 7x16	
200122	Schlauch 13x20 Epdm	
200130	Ansaugrohr Für Nachspülmittel 5x8,5	
200416	Dichtung D. 3/4"	
200715	Zulaufschlauch 2m Rostfr.st.	
200815	O-ring F.heizkörper	
260110	Schraube Te 8x10	
280121	Kniestück Für Rückverhinderer	
330342	Boiler C95-c155-c165	
330725	Standardwinkel Fuer E-ventil	
331726	Winkel Fuer 3 Thermostate	
450102	Schelle Fe Zn 11-17 H=9	
450103	Schlauchs. Fe Zn. 13-20 H=9	
450104	Schlauchs. Fe Zn. 15-24 H=9	
450115	Elastische Schelle D. 8,3/7,8	
450315	Knebel F.thermostat 90°	
460502	Asbestdichtung 30x21x2 C34-r	
620120	Glanzmitteldosierer	
620209	Einlauffilter	
620243	Rohrtrenner	
630969	Spule S4216 220/50hz	

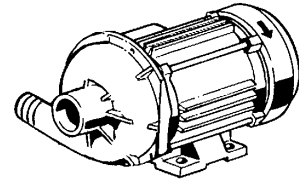


<b>Kode</b>	<b>Bezeichnung</b>	<b>Preis</b>
100384	Pumpe 1ps 220/1v/50hz 1219	
100612	Pumpe Hp 1 220/1/60hz F 1219	
630113	Pumpengehaeuse Fi 1ge 0,5-0,75 Hp	
630214	Flansch Pumpe Fi Ps0,75-1-1,5	
630219	Deckel F.pumpenlaufrad Fi Hp.0,75-1	
630325	Luefterrad F. Pumpe 1219/2241	
630410	O-ring Pumpe Fi Ps0,5-0,75-1	
630510	Mech.dichtung Pumpe Hp0,5-0,75	
631207	Kondensator 12,5mf. 450v 85c	
631627	Laufrad Pumpe Fi D103 Ps 1-1,5	
631643	Laufrad F.1219 Hp1/1,5 60hz D.90	

100384 (220/240 V 50 Hz)

100612 (220 V 60 Hz)

HP 1 - Kw 0,75 (1219)



630214

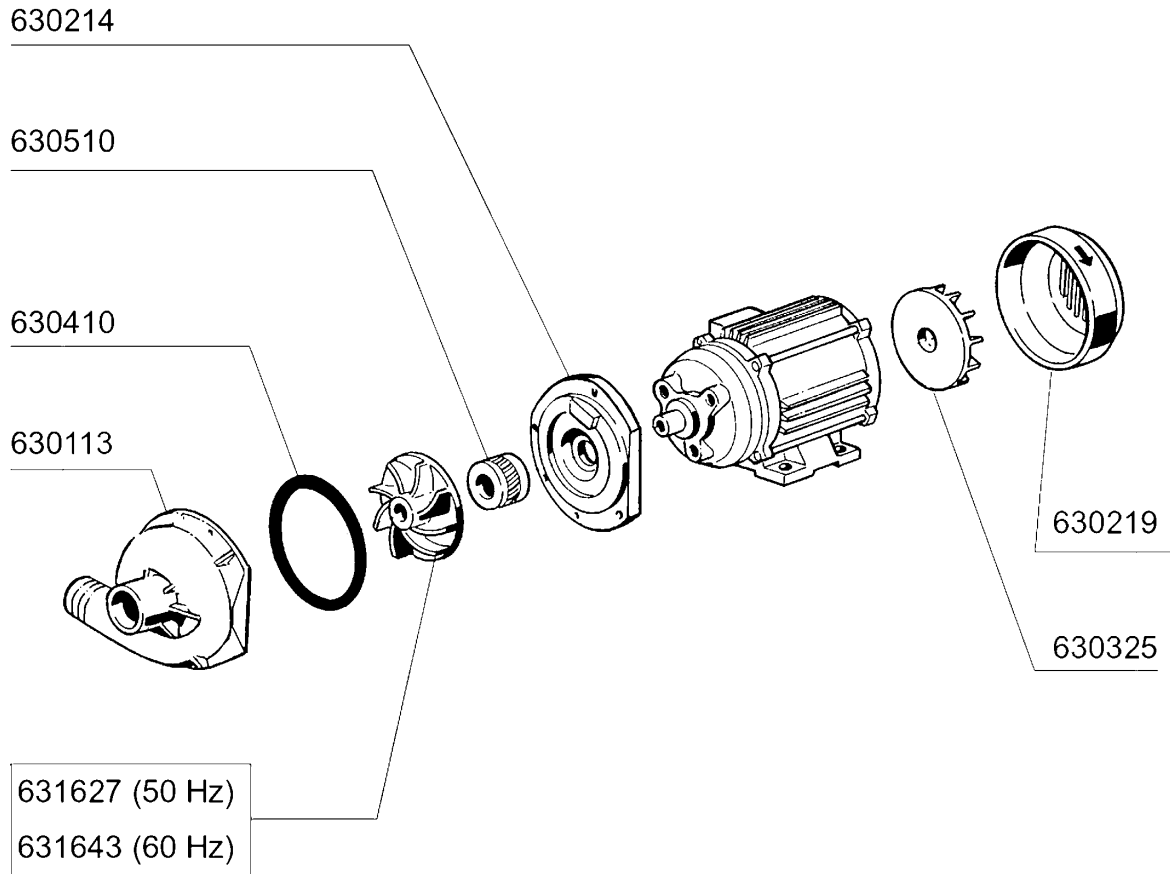
630510

630410

630113

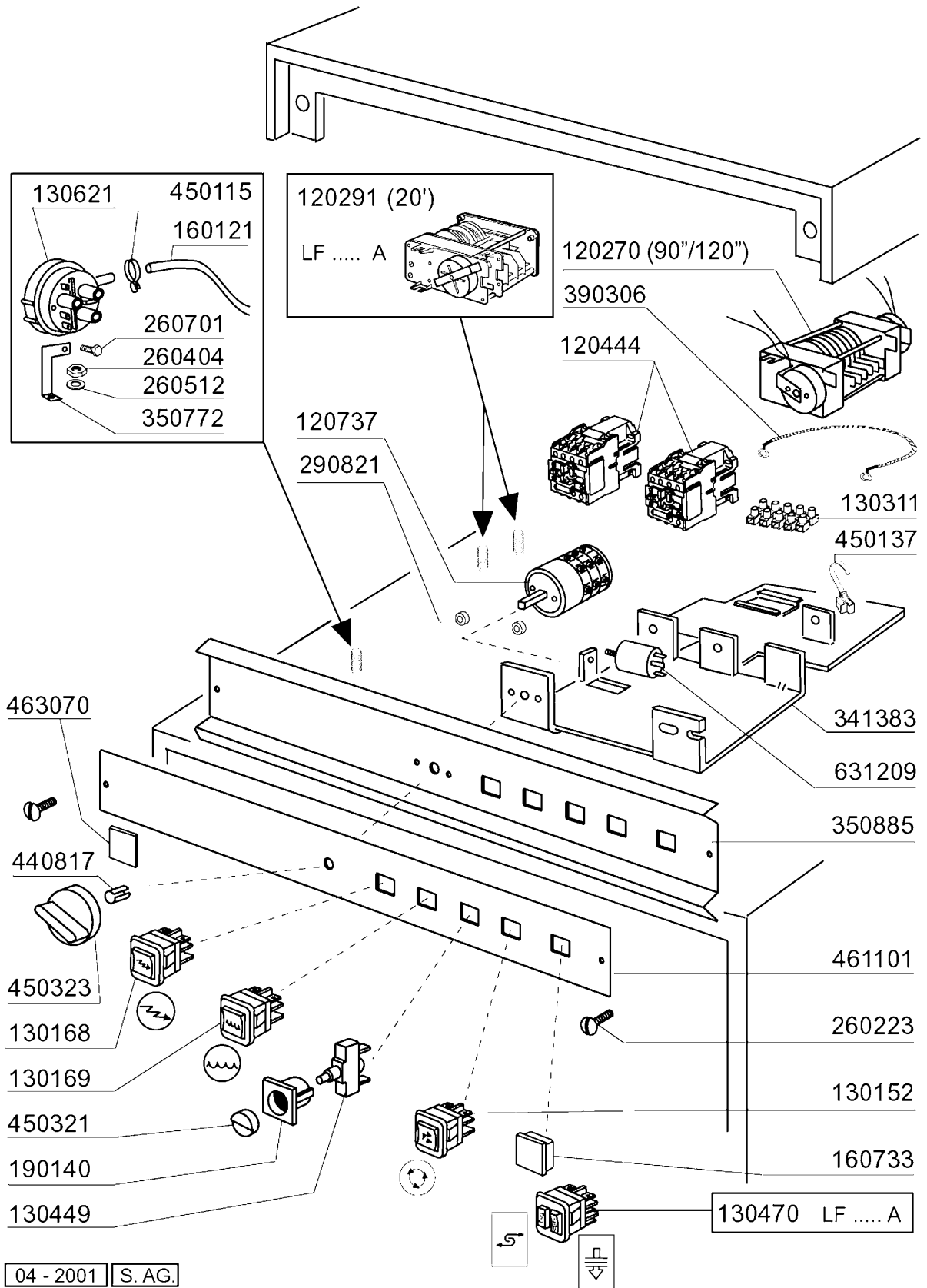
631627 (50 Hz)

631643 (60 Hz)

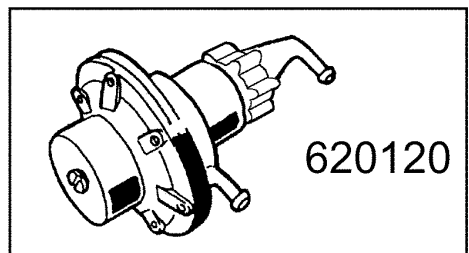
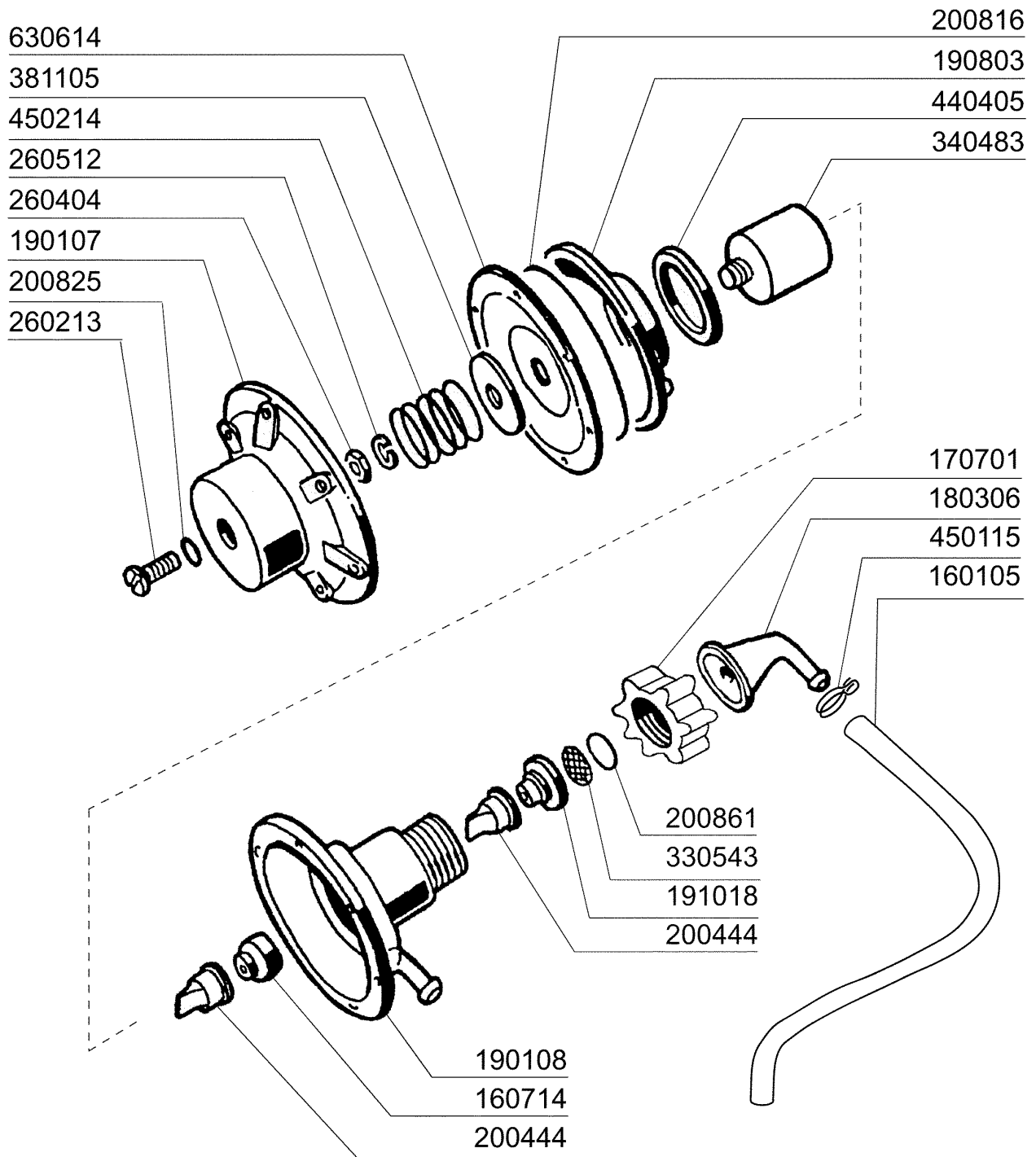


631207 (12,5  $\mu$ F)

<b>Kode</b>	<b>Bezeichnung</b>	<b>Preis</b>
120270	Zeitschalter 2motor 75/120"neue F80	
120291	Regenerierungszeitschalter 20' Bc A	
120444	Schütz 9a 220v 50hz Hr0901nm	
120737	Schalter 16a Vierpolig 3 Stell.	
130152	Grüne Lampe "in Betrieb"	
130168	Lampe: Masch.eingeschaltet/lav-line	
130169	Lampe:masch.betriebsbereit/lav-line	
130311	Klemmleiste 5 Pos.	
130449	Druckknopf Br-bc-fc	
130470	Schalter+lampe Regenerierung	
130621	Niveauregler Bchr 45/22	
160121	Schlauch Epdm D. 5 X 9	
160733	Neutral Pfropfen F. Lampe	
190140	Graue Halterung F.drucktaste Br-bc	
260223	Rostfr.st Sonderschraube Tb5x12 304	
260404	Rostfr.stahlern.muetter D6 Uni 5588	
260512	Rostfr.st.growerschiebe D6	
260701	Schraube 3,5x9,5	
290821	Abstandstueck F.schalter	
341383	Halterung F.e-tafel	
350772	Winkel	
350885	Support Für "lf"	
390306	Seil	
440817	Federsperring Lscb/ 1853/17/00	
450115	Elastische Schelle D. 8,3/7,8	
450137	Bundverschluss Mit Fuss 31900	
450321	Graue Abdeckung F.drucktaste Br-bc	
450323	Knebel Für Bc-br-c95-c155	
461101	Schalttafel Lf Lav-line	
463070	Platte	
631209	Entstörfilter	

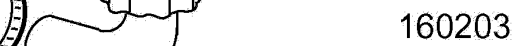
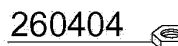
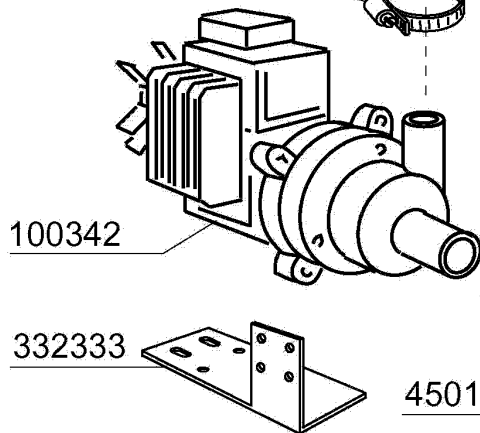
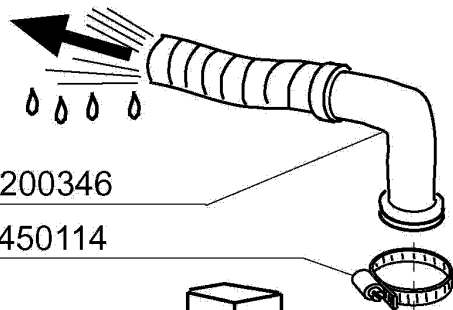
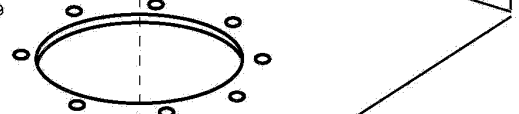
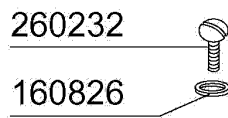
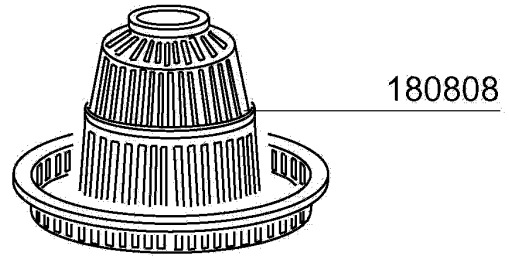
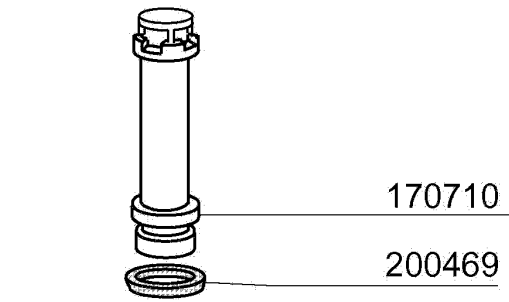
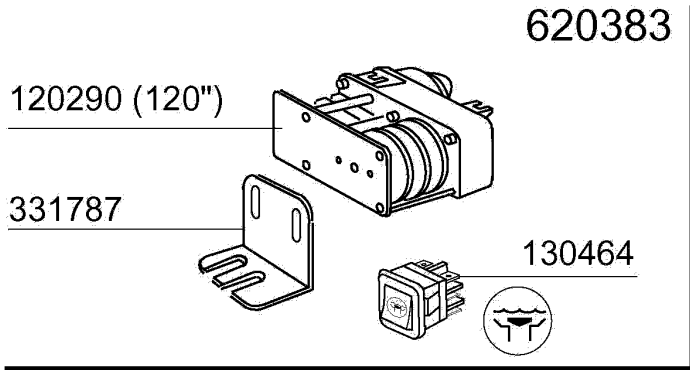


Kode	Bezeichnung	Preis
160105	Ansaugschlauch D.6x4 F.dosiererger.	
160714	Pfropfen V.dosiereranlage Moplen	
170701	Gewinding 1/2" F.dosieregeraet	
180306	Nippel F.glnzdosierer	
190107	Abdeckung Für Dosierergerät	
190108	Gehäuse Für Dosiergeraet	
190803	Halterung Der Dichtung V.dosiererg.	
191018	Filterhalterung Glzmtldosierer	
200444	Saugventil Glanzmitteldosiergeraet	
200816	O-ring 2,5x59,2x64,2 Glanzmdos	
200825	O-ring 3x5x11 Dosiergeraet	
200861	Or-dichtung 14x18x2	
260213	Schraube Tcp 5x25	
260404	Rostfr.stahlern.muetter D6 Uni 5588	
260512	Rostfr.st.growerschiebe D6	
330543	Filter Glanzmitteldosierer D.17	
340483	Stößel Für Dosierergerät	
381105	Druckring Für Membrane	
440405	Dichtung Glanzmtldos.	
450115	Elastische Schelle D. 8,3/7,8	
450214	Feder Glanzmtldosier	
620120	Glanzmitteldosierer	
630614	Membrane Glanzmitteldosierer	



## LF450 - Seite 9 - Laugenpumpe Legende

Kode	Bezeichnung	Preis
100342	Ablaufpumpe 100w 220v	
120290	Zeitschalter Für Ablaufpumpe	
130464	Drucktaste: Laugenpumpe/lav-line	
160203	Kniestueck 1"1/2 N-s-f-c /ablauf	
160826	Dichtung 14x6,2x2 B41-f2	
170710	Standrohr Ablaufpumpe U.schiffsausf	
180102	Gewinding F.ablaufst.1"1/2 F45-55	
180114	Braun Knopf B23-b27	
180228	Ansaugwanne Ohne Druckwaechter C30	
180808	Filter F2-f45-55-80	
200346	Ablaufschlauch Glaeserspueler	
200412	Dichtung Ablauf1 1/2" 45x33x3	
200469	Standrohrdichtung 45x35,5x7	
200828	O-ring 183,75x190,81x3,53	
201001	Verbindungsschlauch Für Laugenpumpe	
260232	Rostfr.st Tb Schraube 6x25 B15-6-8	
260404	Rostfr.stahlern.muetter D6 Uni 5588	
331787	Winkel Für Zeitschalter Ablaufp. F	
332333	Halterung F.laugenpumpe	
450106	Schlauchs. H=12,2 32-44	
450114	Schlauchs. H=12,2 22-23	
620383	Ablaufpumpe	



**LF450 - Seite 10 - Spülmittelpumpe  
Legende**

<b>Kode</b>	<b>Bezeichnung</b>	<b>Preis</b>
180719	Ansaugrohr Für Waschmitteldosierer	
200467	Dutr. Dichtung F.lufffalle	
200607	Schlauch Des Waschmitteldosierpumpe	
251213	Nippel Inox-stahl F.dosiergeraet	
260408	Mutter D.12	
620242	Waschmitteldosierer	

