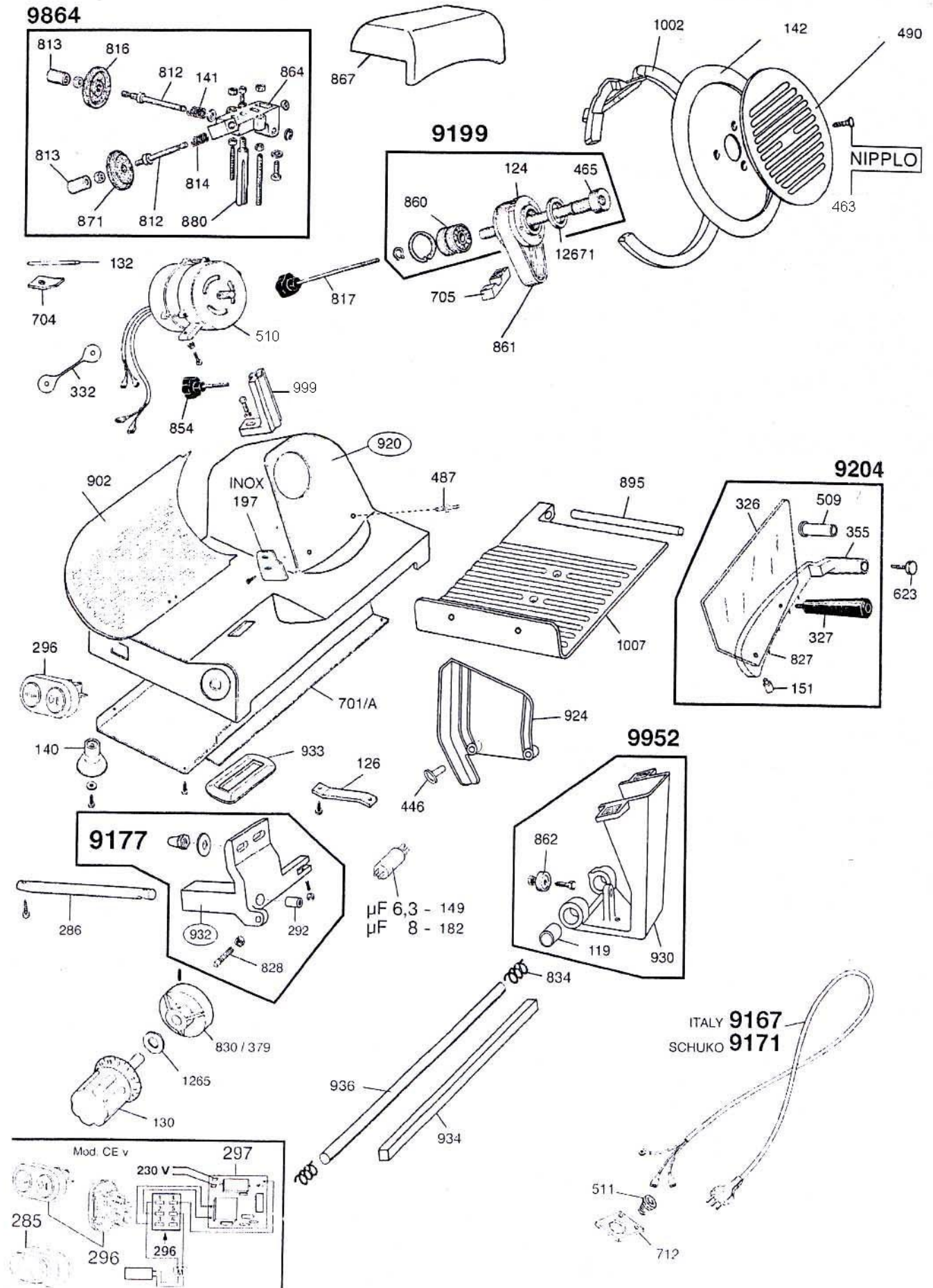


# AFFETTATRICE ECO 250





# PREZZI NETTI

DATA ULTIMA MODIFICA 23/05/2016

NOTE

## AFFETTATRICI ECO 220/250/275

N.	Denominazione	Codice
119	BOCCOLE 16X18X14	A22040R
124	PULEGGIA PORTA LAMA	A22041R
126	PIASTRINA APP.CURSORE	A22042R
130	MANOPOLA GRADUATA	A22043R
132	PERNO FULCRO MOTORE 220/250 ECO	A22044R
140	PIEDINO BUSSOLA	A22045R
141	MOLLA PER SMERIGLIO C.BAVA	A22046R
142	LAMA AFFETTATRICE 250 GRAVITA'	A25026
149	CONDENSATORE Mf 6.3 PER AFF.220/250	A22047R
151	FERMO L.9.5 PRESSAMERC.	A22048R
182	CONDENSATORE Mf 8 PER AFF.220/250 ECO	A22049R
197	PARAFETTA INOX PER AFF.220/250 ECO	A22050R
285	CAPPUCCIO PROTEZIONE INTERR.	A22051R
286	ALBERO CURSORE	A22052R
292	BOCCOLE 12.14.15	A22053R
296	INTERRUTTORE DEVIATORE CEV	A22054R
297	SCHEDA	A22055R
306	INTERRUTTORE CE PER AFF 275 GRAVITA'	A27556R
326	PARADITO PER PRESSAMER.	A22056R
327	IMPUGNATURA PRESSAM.	A22057R
332	CAVETTO 2 OCCHIELLI	A22058R
345	MOTORE ELETTRICO PER AFF.275	A27537R
347	PRESSAMERCE 2 FORI PER AFF.275	A27538R
355	PRESSAMERCE 2 FORI PER AFF.220/250	A22059R
446	VITE SPECIALE PARADITO	A22060R
463	MOZZO CENTRALE COPRILAMA AFF.250	A25065R
465	PERNO PULEGGIA PER LAMA	A22062R
484	CINGHIA PER AFF.220 ECO	A22063R
487	VITE PER ANELLO PER AFF.220/250	A22064R
488	VITE PER ANELLO PER AFF.275	A27539R
489	COPRILAMA PER AFF.220 ECO	A22065R
490	COPRILAMA PER AFF.250 ECO	A25066R
491	COPRILAMA PER AFF.275 ECO	A27540R
503	VITONE PER FISSAGGIO BARRA AFF.275	A27541R
508	MOTORE ELETTRICO PER AFF.220 ECO	A22066R
509	BOCCOLA PRESSAMERCE	A22067R
510	MOTORE ELETTRICO PER AFF.250	A25067R
511	BLOCCACAVO	A22068R
623	BOTTONE ALLUM.PARAFETTA	A22069R
633	CONDENSATORE Mf10 V.230 AFF.275	A27542R
634	PERNO FULCRO MOTORE PER AFF.275	A27543R
647	PERNO SOSTEGNO AFFILAT. AFF.275	A27544R
701	LASTRA FONDO CON CAVA	A22070R
704	PIASTRINA	A22071R
705	CAVALL.PVC PER PUL.PRESS NYL	A22072R
712	PIASTRINA BLOCCACAVO	A22073R
713	LAMA AFFETTATRICE 275 GRAVITA'	FA27G006
715	VITE SPECIALE PER AFF.275	A27545R
812	PERNO PORTA SMERIGLIO	A22074R
813	BOTTONE SU PERNO MOLA	A22075R

N.	Denominazione	Codice
814	MOLLA SMERIGLIO GRANA GROSSA	A22076R
816	MOLA/SMERIGLIO GRANA FINE D.40	A22077R
817	TIRANTE INOX PER DISCO FUS.	A22078R
827	PUNTINA PER PRESSAMERCE	A22079R
828	PERNETTO CAMMA	A22080R
830	CAMMA	A22081R
834	MOLLA FERMO CARRO	A22082R
854	POMOLO DI BLOCCO	A22083R
855	LAMA AFFETTATRICE 220	A22029
858	CINGHIA PER AFF.275 ECO	A27546R
860	CUSCINETTO 15X35X11	A22084R
861	CINGHIA PER AFF.250 GRAVITA' ECO	A25068R
862	CUSCINETTO 6X19X6	A22085R
864	CORPO AFFILATOIO	A22086R
867	CAPPUCCIO AFFILATOIO	A22087R
871	MOLA/SMERIGLIO GRANA GROSSA D.40	A22088R
880	PERNO FRESATO 12X70 AFF.220/250 ECO	A22089R
895	PERNO PRESSAMERCE	A22090R
901	VELA SENZA FORI PER AFF.220	A22091R
902	VELA SENZA FORI PER AFF.250 GRAVITA0	A25069R
920	BASAMENTO PER AFF.220 /250 ECO	A22092R
924	PARADITO PER PIATTO	A22093R
929	PARAFETTA PER AFF.275	A27547R
930	CARRO PER AFF.220/250	A22094R
931	CARRO PER AFF.275	A27548R
932	CURSORE PER AFF.220/250 /275 ECO	A22095R
933	VENTOSA SOTTO VELA	A22096R
934	BARRA QUADRA PER AFF. 220/250/275 ECO	A22097R
936	ALBERO 16 CARRO	A22098R
980	PIATTO PER PARADITO PER AFF.275 ECO	A27549R
992	VELA PER AFF.275 ECO GRAVITA'	A27550R
998	SUPPORTO AFFILATOIO PER AFF.220	A22099R
999	SUPPORTO AFFILATOIO PER AFF.250	A25070R
1000	SUPPORTO AFFILATOIO PER AFF.275	A27552R
1001	ANELLO LAMA AFF.220	A22100R
1002	ANELLO LAMA AFF.250	A25071R
1003	ANELLO LAMA AFF.275	A27551R
1007	PIATTO CON PARADITO PER AFF.220/250	A22101R
9167	CAVO ELETTRICO ITALIA AFF.220/250/275	A22102R
9171	CAVO ELETTRICO SCUKO	A22103R
9177	GRUPPO CURSORE	A22104R
9199	GRUPPO PULEGGIA	A22105R
9204	GRUPPO PRESSAMERCE 220/250	A22106R
9205	GRUPPO PRESSAMERCE 275	A27553R
9864	GRUPPO AFFILATOIO 220/250/275	A22107R
9952	GRUPPO CARRO AFF.220/250	A22108R
9953	GRUPPO CARRO AFF.275	A27555R



VIA A.ALTOBELLI, 39 - ZONA ARTIGIANALE RIMINI SUD - 47924 RIMINI

Tel.0541/388222 - Fax.0541/385662 - fama@famaindustrie.com - www.famaindustrie.com