

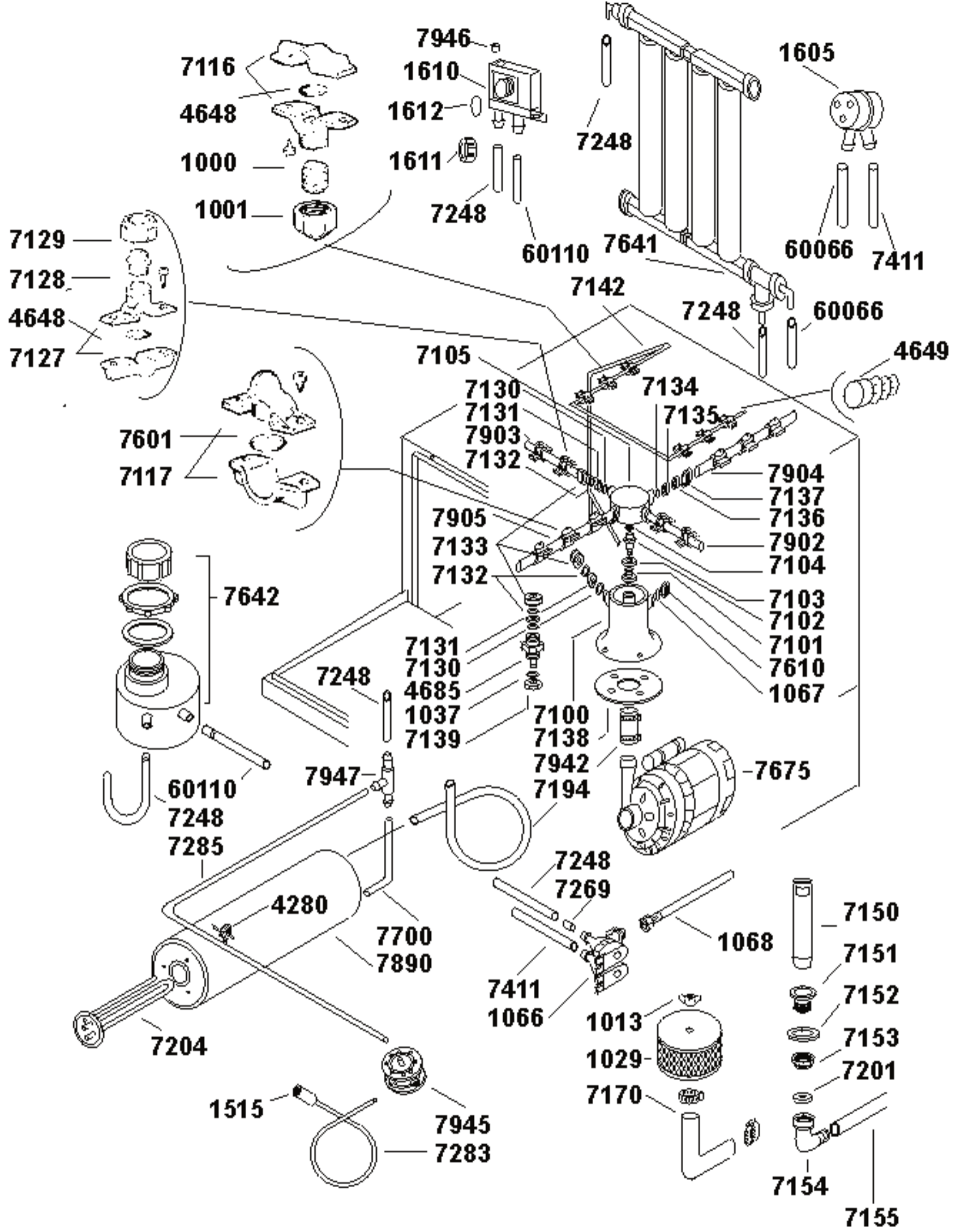
Mod. 11
 Mod. 16
 Mod. 21
 Mod. 26

AL 11-16-21-26

Dis. N° EE.AL.011

data: 01-10-98





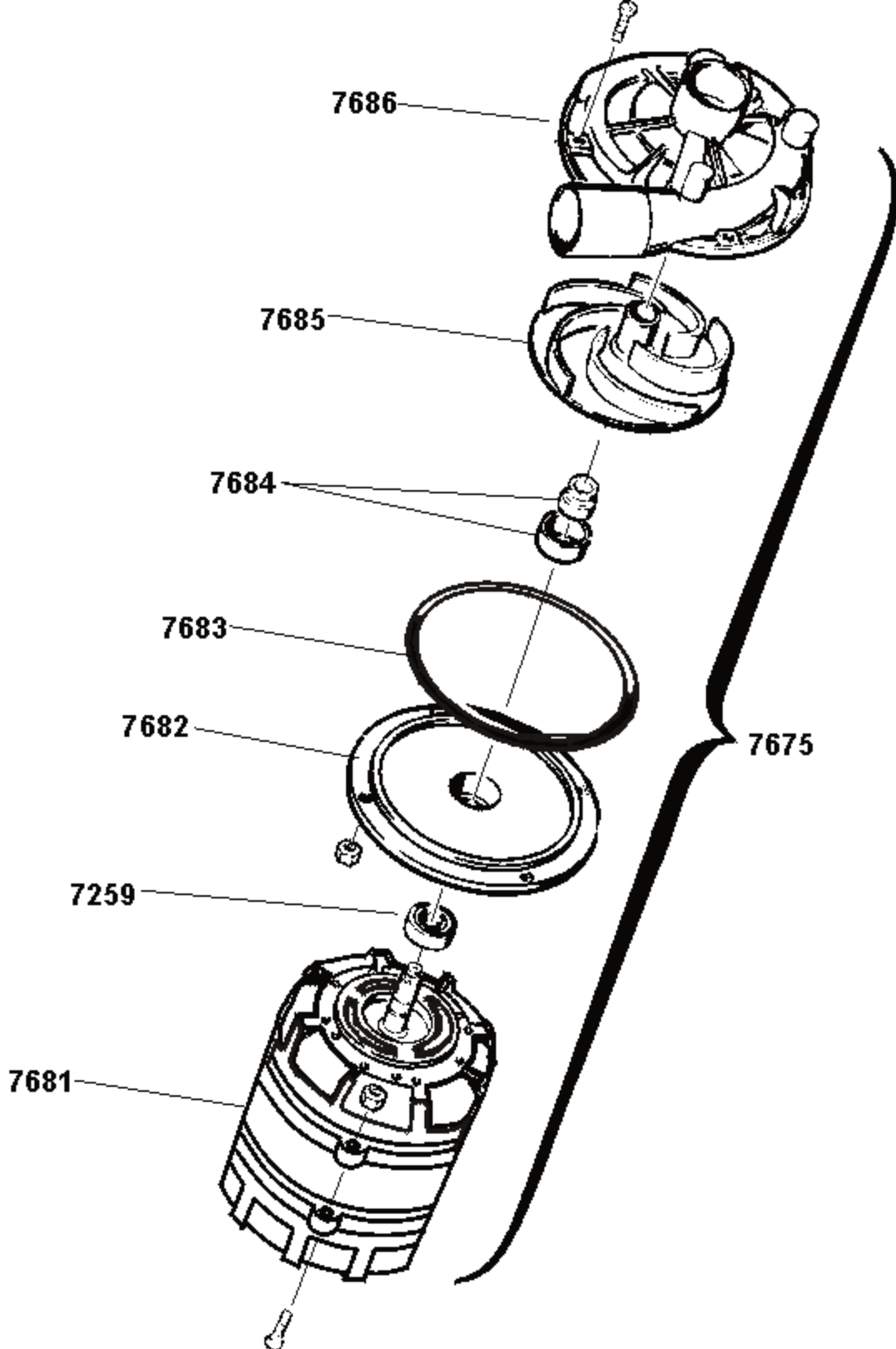
Modello
Modelle
Model
Modell

AL 21

Dis. N° EM.AL.009

data: 01-10-98





Modello
Modèle
Model
Modell

ELETTROPOMPA PER AL20-21-25-26



Dis. N° EE.P.009

data: 01-10-98

Seite	Kredtor Artikel Nr.	IT	GB
001	13120	RONZATORE CON SUPPORTO	BELL
001	4219	SONDA PER TANICA DETERSIVO CON MICRO MAGNETICO	PROBE FOR DETERGENT TANK
001	4241	TELERUTTORE 24V 50/60Hz	REMOTE CONTROL SWITCH
001	4233	TRASFORMATORE MONOFASE 220/24 V 20 VA	SINGLE-PHASE TRANSFORMER
001	A14699		
001	5669	SCHEDA CONTROLLO DOSATORE DI DETERSIVO	ELECTRONIC SET ED 91
001	9720	TUBO MANDATA DOSATORE USA PER AT115	DETERGENT DISPENSER OUTLET PIPE
001	9719	TUBO ASPIRAZIONE DOSATORE USA PER AT115	DETERGENT DISPENSER INTAKE PIPE
001	5672	SONDA DOSATORE DETERSIVO	PROBE OF DETERGENT DISPENSER
001	4252	RACCORDO DS/5-VASCA	CONNECTION
001	1516	FILTRO COMPLETO DOSATORE DETERSIVO	COMPLETE FILTER FOR DETERGENT DISPENSER
001	A7498		
001	5685	POMPA DOSATORE OSCILLANTE	PUMP FOR VIBRATING DETERGENT DISPENSER
001	7935	PASSACAVO SCHIENA	CABLE FAIRLEAD
001	4230	PASSACAVO A PASTIGLIA	CABLE BUSHING
001	7166	MOLLA TUBO PRESSOSTATO	SPRING OF LEVEL CONTROL HOSE
001	7690	CAMPANA PRESSOSTATO AL	PRESSURE ACCUMULATOR FOR LEVEL CONTROL
001	4692	GUARNIZIONE OR 6,07x1,78	O.R. GASKET 6.07X1.78
001	7629	GUARNIZIONE PORTA	DOOR SEALING
001	7659	TUBO CAMPANA PRESSOSTATO	PRESSURE ACCUMULATOR TUBE
001	51054	GUARNIZIONE NYLON 4x8 SP. 2	NYLON O.R. GASKET 4X8
001	7608	TERMOSTATO 90° A VITE	THERMOSTAT 90°
001	7609	RESISTENZA 1500W 220V	HEATING ELEMENT 1500 W
001	7160	MOLLA A TORSIONE DX D=3mm	RIGHT TWISTING SPRING D. 3mm
001	7161	TENDITORE MOLLA D=18	SPRING STRETCHER DIAM. 18
001	4226	MANOPOLA FORO QUADRO	KNOB
001	7622	SPIA BIANCA	WHITE WARNING LAMP
001	4223	SPIA VERDE FLUORESCENTE	FLUORESCENT WARNING LAMP
001	4224	SPIA BLU	BLUE WARNING LAMP
001	7622	SPIA BIANCA	WHITE WARNING LAMP
001	7164	GUARNIZ. ZOCCOLO FRONTALE AL30/40/31/41	BASE-PANEL SEALING AL 30/40/31/41
001	7951	SELETTORE GENERALE AL DEP	MAIN SWITCH AL WITH WATER SOFTENER
001	7643	TIMER RIGENERAZIONE AL11-16-21-26-AF D-AL55D	REGENERATION TIMER
001	1004	PRESSOSTATO BASSA TARATURA	LOW-SETTING PRESSURE SWITCH
001	7203	PROGRAMMATORE A IMPULSO	IMPULSE TIMER
001	7617	PULSANTE VERDE AL10/20	GREEN PUSH-BUTTON AL 10/20
001	7637	ATTACCO PULSANTE	BRASS SPACER
001	7635	MOLLA PULSANTE	PUSH-BUTTON SPRING
001	7613	PERNO ASTA	ROD PIN
001	4083	PIEDINO H 20 D=30x10MA	FOOT H. 20 DIAM. 30X10MA
001	7671	PARACOLPI IN GOMMA	RUBBER BUMPER
001	7162	MOLLA A TORSIONE SX D=3mm	LEFT TWISTING SPRING D. 3mm
001	7167	SPINA ELASTICA 3x22	ELASTIC PIN 3X22
001	7644	ASTA MICRO AL10/20/11/21	ROD OF DOOR-SWITCH AL 10/20/11/21
001	7639	ASTA MICRO	DOOR SWITCH TUBE
001	7636	MOLLA ASTA MICRO	DOOR SWITCH SPRING
001	FX0739	BOCCOLA ASTA MICRO	BUSH OF DOOR SWITCH TUBE
001	1500	FILTRO ANTIDISTURBO	ANTI-NOISE FILTER
001	FX0086	PASSACAVO SCHIENA	BACK GROMMET
001	7525	STAFFA MICRO	DOOR SWITCH BRACKET
001	7607	MICRO "RL" CON LEVA	RL DOOR SWITCH WITH LEVER
002	7137	GHIERA 3/4" GAS	RING NUT 3/4" GAS
002	7136	ANELLO SPACCATO D=18x3	RING DIAM. 18X3
002	7902	BRACCIO RISCIAQUO DX	RIGHT RINSING ARM
002	7104	PASTIGLIA INOX D=13,9x1	STAINLESS-STEEL SPACER DIAM. 14X1
002	7103	PERNO TESTA ROTANTE	ROTARY-HEAD FULCRUM
002	7102	GUARNIZIONE 14,2x18,5x2	TEFLON GASKET 14.2X2X18.5
002	7101	GHIERA TESTA ROTANTE	TIGHTENING RING FOR ROTARY HEAD
002	7610	GHIERA 3/4" CHIUSA	RING NUT 3/4"
002	1067	GUARNIZIONE TUBO CARICO 12x24x2.5	FILLING-HOSE GASKET 12X24X2.5
002	7904	BRACCIO LAVAGGIO INF. DX	RIGHT LOWER WASHING ARM
002	1515	FILTRO COMPLETO DOSATORE BRILLANTANTE	COMPLETE FILTER FOR RINSE-AID DISPENSER
002	7155	TUBO DI SCARICO 1"	DRAIN HOSE 1"cm. 150 MALE FITTING + FEMALE DIAM 22
002	7201	GUARNIZIONE CODOLO 7154	SEALING
002	7154	CODOLO DI SCARICO 1"x25	DRAIN ELBOW HOSE 1" X 25
002	7153	GHIERA PILETTA 1"	RING NUT 1"
002	7152	GUARNIZIONE PILETTA 34x57x1,5	GASKET 34X57X1.5

Seite	Kredtor Artikel Nr.	IT	GB
002	7151	PILETTA SCARICO 1"	DRAINAGE RING SET 1"
002	1717		
002	7601	GUARNIZIONE OR 14x1.78	O.R. GASKET 14X1.78
002	1001	UGELLO DI RISCIAQUO	RINSING JET
002	1000	VORTICATORE ELICOID. mm.8	RINSING HELICAL WHIRL JET
002	4648	GUARNIZIONE OR 7.66x1.78	OR GASKET 7.66/1.78
002	7116	PORTAUGELLO DI RISCIAQUO	RINSING-JET HOLDER
002	7127	PORTAUGELLO RISCIAQUO A LAMA	RINSING-JET HOLDER
002	4648	GUARNIZIONE OR 7.66x1.78	OR GASKET 7.66/1.78
002	7128	UGELLO RISCIAQUO A LAMA	SLOT-SHAPED RINSE JET
002	7129	GHIERA UGELLO RISCIAQUO A LAMA	NUT OF RINSING JET
002	4649	TAPPO D=12	STOPPER DIAM. 12
002	7642	BOCCIA SALE	SALT TANK
002	7248	TUBO E.V.-T AL30/35	HOSE FROM SOLENOID VALVE TO T-JUNCTION AL 30/ AL 35
002	7170	MANICOTTO ASPIRAZIONE D=45	INTAKE HOSE D. 45
002	1029	FILTRO ASPIRAZIONE POMPA D.116	PUMP INTAKE FILTER
002	1013	GALLETTO PER FILTRO M6	FILTER WING-NUT M6
002	7947	RACCORDO A T RIDOTTO	REDUCED T-JUNCTION
002	4280	TERMOSTATO A CONTATTO RIARMO MANUALE	CONTACT THERMOSTAT
002	7204	RESISTENZA 2500 W	HEATING ELEMENT
002	7285	TUBO T-DOSATORE	HOSE FROM T-JUNCTION TO DISPENSER
002	7248	TUBO E.V.-T AL30/35	HOSE FROM SOLENOID VALVE TO T-JUNCTION AL 30/ AL 35
002	60110	TUBO T-RISCIAQUO SUP.	PIPE FROM T TO UPPER RINSING
002	7283	TUBO DOSATORE-SERBATOIO	HOSE FROM DISPENSER TO RINSE-AID TANK
002	7945	DOSATORE BRILLANTANTE N6	RINSE-AID DISPENSER N.6
002	7890	BOILER AL	BOILER FOR AL
002	7700	TUBO RISCIAQUO E.V.-T PER AL 25	RINSING TUBE
002	7100	PIANTONE TESTA ROTANTE	COLUMN OF ROTARY-HEAD
002	7138	GUARNIZIONE PIANTONE AL	COLUMN GASKET AL
002	7942	MANICOTTO MANDATA POMPA	DELIVERY HOSE FROM PUMP
002	7194	MANICOTTO MANDATA DECALCIFICATORE	WATER-SOFTENER OUTLET HOSE
002	7905	BRACCIO LAVAGGIO INF. SX	LEFT LOWER WASHING ARM
002	7105	TESTA ROTANTE	ROTARY HEAD
002	7946	TAPPO VALVOLA NON RITORNO	RINSE-AID TANK CAP D=14
002	1610	VALVOLA DI NON RITORNO MR	NON-RETURN VALVE
002	1612	GUARNIZIONE VALVOLA 26,5x40x1,5	SEALING
002	1611	GHIERA NICHELATA PER DISPOSITIVO ANTIRIFLUSSO	METAL RING FOR NON-RETURN VALVE
002	7142	ASTA RISCIAQUO AL20/21-AL40/41	RINSING ROD AL 40/41
002	7131	ROSETTA GHIERA 1/2" GAS	WASHER 1/2" GAS
002	7130	GUARNIZIONE O.R. 11.91x2.62	O.R. GASKET 11.91X2.62
002	7037		
002	7139	GHIERA 1/2" GAS CH. 24/25	RING NUT 1/2" GAS
002	7135	ROSETTA GHIERA 3/4 GAS	WASHER 3/4" GAS
002	7134	GUARNIZIONE O.R. 17.86x2.62	O.R. GASKET 17.86X2.62
002	7130	GUARNIZIONE O.R. 11.91x2.62	O.R. GASKET 11.91X2.62
002	7131	ROSETTA GHIERA 1/2" GAS	WASHER 1/2" GAS
002	7903	BRACCIO RISCIAQUO SX	LEFT RINSING ARM
002	7132	ANELLO SPACCATO D=12x3	RING DIAM. 12X3
002	7132	ANELLO SPACCATO D=12x3	RING DIAM. 12X3
002	7133	GHIERA 1/2 GAS	RING NUT 1/2" GAS
002	1605	VALVOLA ANTIRIFLUSSO AR	NON-RETURN VALVE
002	7411	TUBO BOCCIA SALE-RESINE	HOSE FROM SALT TANK TO RESINS
002	60066	TUBO BOILER - T 4 VIE	PIPE TO BOILER
002	7641	DECALCIFICATORE A COLONNE	COLUMN WATER SOFTENER
002	7248	TUBO E.V.-T AL30/35	HOSE FROM SOLENOID VALVE TO T-JUNCTION AL 30/ AL 35
002	60066	TUBO BOILER - T 4 VIE	PIPE TO BOILER
002	7248	TUBO E.V.-T AL30/35	HOSE FROM SOLENOID VALVE TO T-JUNCTION AL 30/ AL 35
002	60110	TUBO T-RISCIAQUO SUP.	PIPE FROM T TO UPPER RINSING
002	7269	REGOLATORE DI PORTATA DI USCITA 1,2 L. (neutro)	FLOW REDUCTION 1,2 lt
002	7248	TUBO E.V.-T AL30/35	HOSE FROM SOLENOID VALVE TO T-JUNCTION AL 30/ AL 35
002	1066	ELETTRIVALVOLA DOPPIA 90° RIDUTT. 12L IN INGRESSO	DOUBLE SOLENOID-VALVE 90°C
002	7411	TUBO BOCCIA SALE-RESINE	HOSE FROM SALT TANK TO RESINS
002	1068	TUBO DI CARICO cm.200 CON GUARNIZ/RACC. F + F 90°	FILLING-HOSE WITH GASKET + JOINTS F+F

Seite	Kredtor Artikel Nr.	IT	GB
003	7675		
003	7681	MOTORE POMPA 0,4 Hp (aperta)	MOTOR OF OPEN PUMP HP. 0.4
003	7259	CUSCINETTO PER POMPA 0,15/0,5 Hp AUMENTO PRESS.	BALL-BEARING 6201 FOR SELF-COOLING PUMP HP 0.15/HP 0.5
003	7682	FLANGIA POMPA 0,4 Hp (aperta)	FLANGE OF OPEN PUMP HP. 0.4
003	7683	O.R. POMPA 0,4 Hp (aperta)	O.R. GASKET OF OPEN PUMP HP. 0.4
003	7684	TENUTA COMPLETA (D.12) PER POMPE 0,4 Hp	FRONT SEALING OF OPEN PUMP HP. 0.4
003	7685	GIRANTE POMPA 0,4 Hp (aperta)	IMPELLER OF OPEN PUMP
003	7686	CHIOCCIOLA POMPA 0,4 Hp (aperta)	SCROLL OF OPEN PUMP HP. 0.4