



coffeeing the World

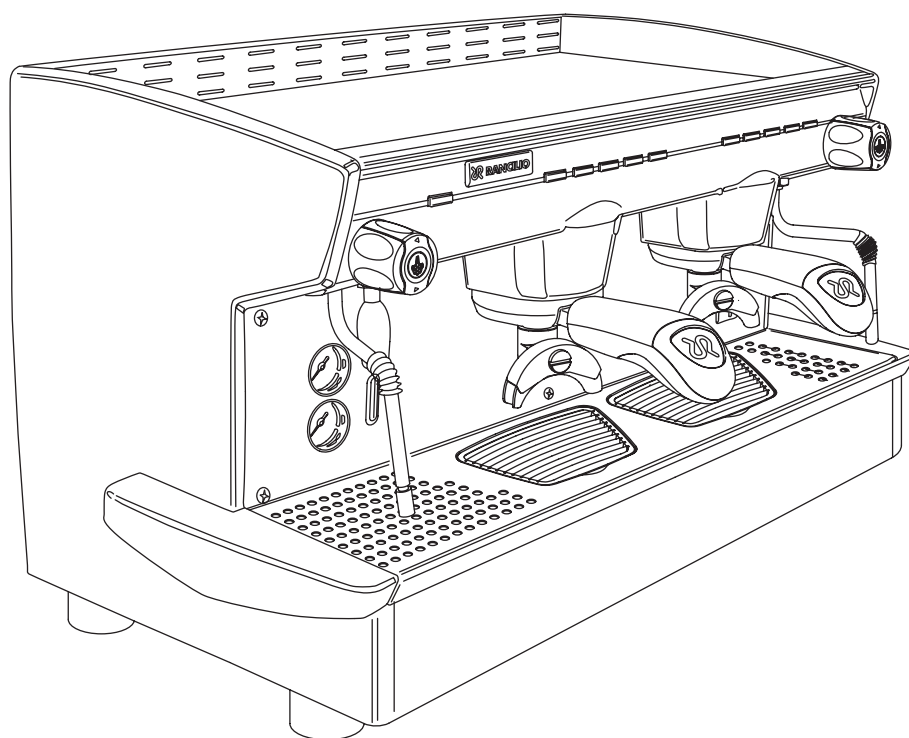
C608

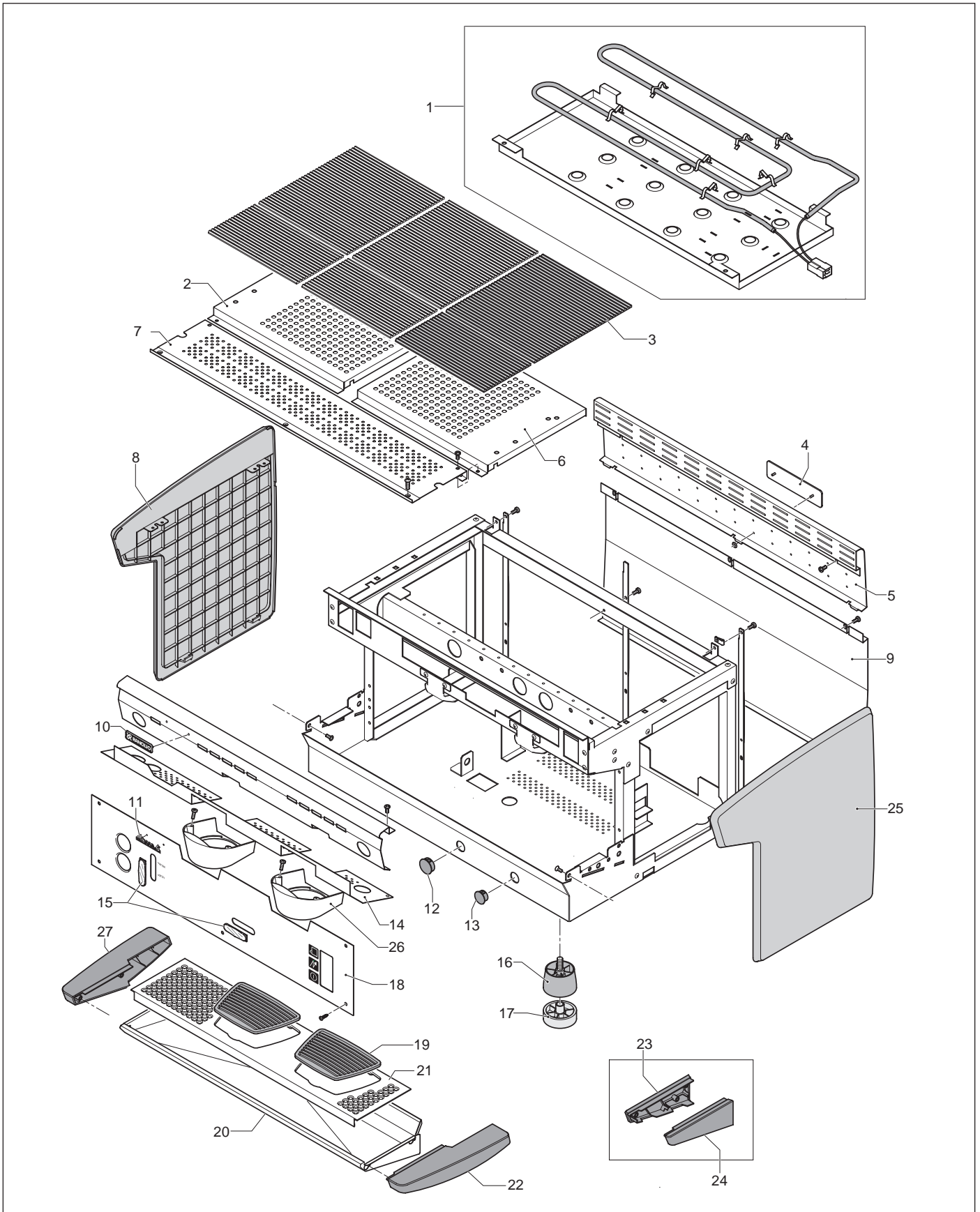
Ricambi - Spare Parts - Repuestos 2008

ITALIANO - ENGLISH - ESPAÑOL

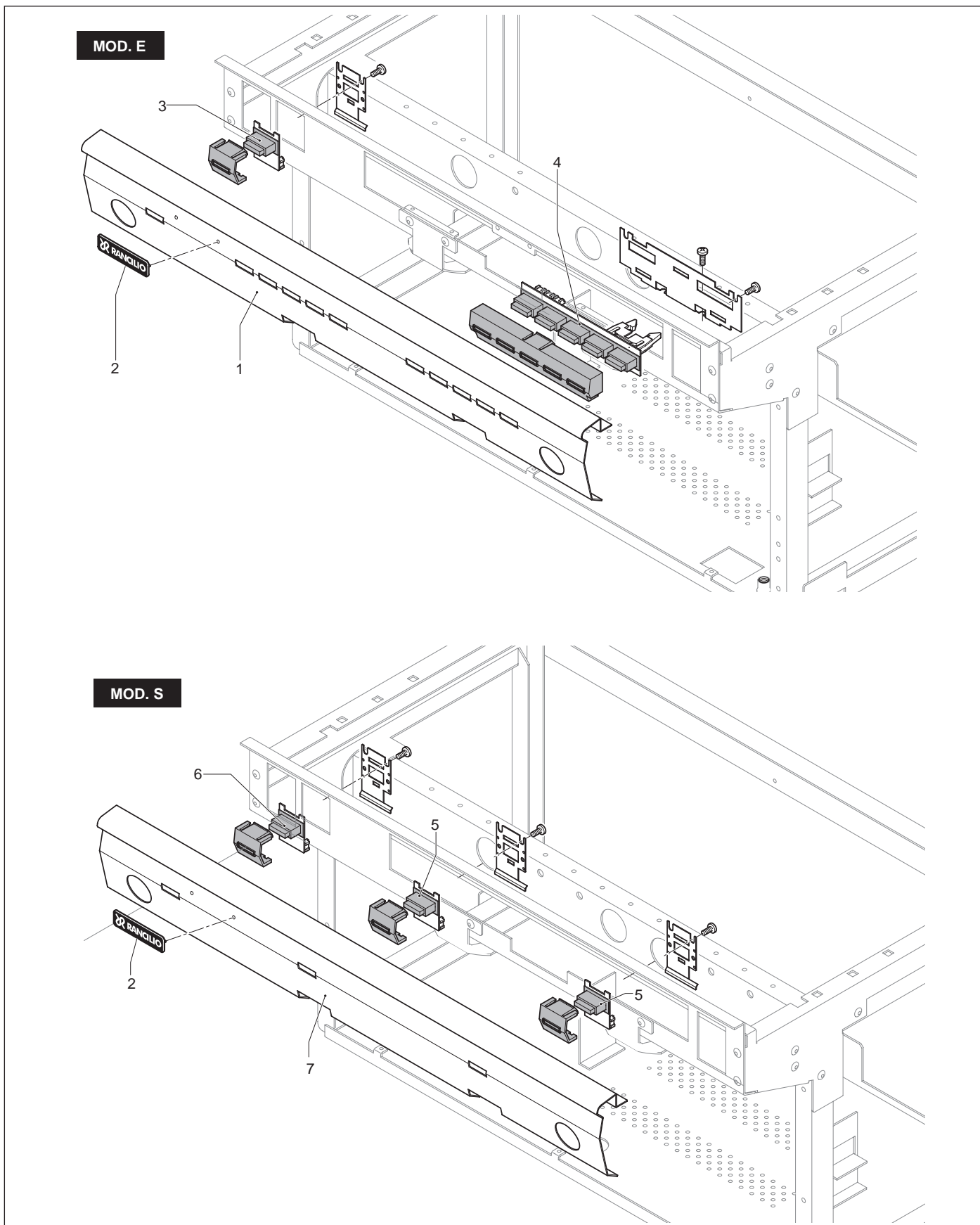
6

CLASSE 6

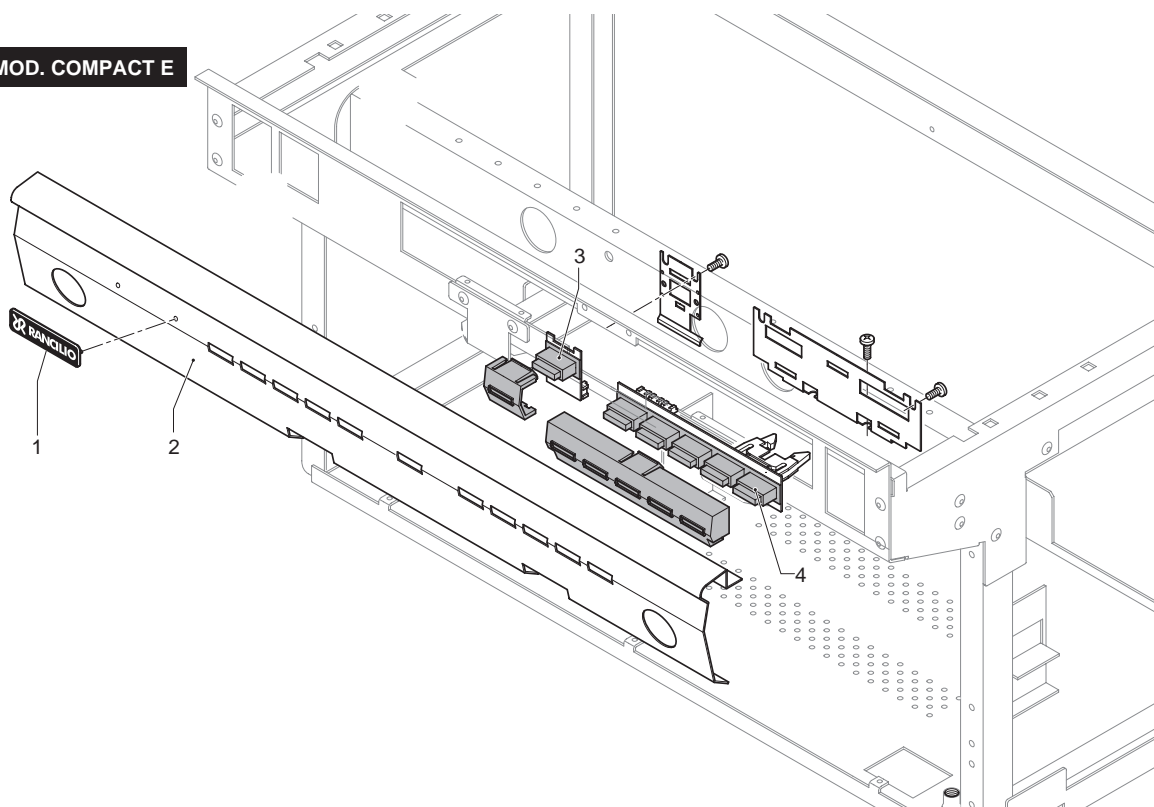




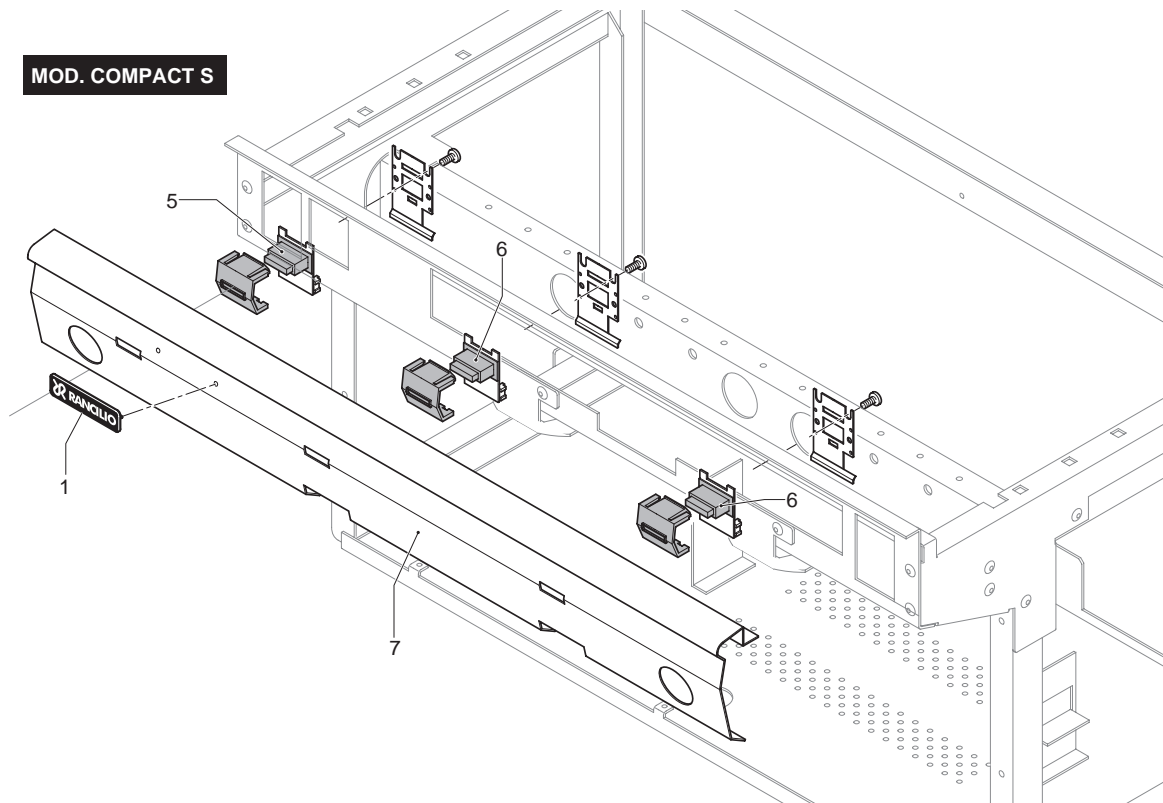
Rif.	CODICE	DESCRIZIONE	DESCRIPTION	DESCRIPCION
001	10705420	ASSIEME SCALD.2GR.C10-EPOCA	ASSIEME SCALD.2GR.C10-EPOCA	ASSIEME SCALD.2GR.C10-EPOCA
	10705421	ASSIEME SCALD.3GR.	KIT HEATING CUP 3GR	KIT CALIENTA TAZAS 3GR
	10705426	ASSIEME SCALD.C 1-2GR. (COMP)	KIT HEATING CUP 1-2GR (COMP)	KIT CALIENTA TAZAS 1-2GR (COMP)
	10705427	ASSIEME SCALD.C UL 1-2GR.	KIT HEATING CUP UL1-2GR	KIT CALIENTA TAZAS UL 1-2GR
002	32330971	GRIGLIA SCALD. DX CL 10	HEATING CUP GRATE DX	PARILLA CALIENTA TAZAS DX
003	10705384	SERIE GRIGLIE SCALD.PL.2GR.	SET HEATING CUP GRATE PL. 2GR.	SERIE PARILLA CALIENTA TAZAS PL.2GR.
	10705385	SERIE GRIGLIE SCALD.PL.3GR.	SET HEATING CUP GRATE PL.3GR.	SERIE PARILLA CALIENTATAZAS PL.3GR.
	10705386	SERIE GRIGLIE SCALD.PL.4GR.	SET HEATING CUP GRATE PL.4GR.	SERIE PARILLA CALIENTA TAZAS PL.4GR.
	10705383	SERIE GRIGLIE SCALD.PL.COMP1-2GR. (COMP)	SET HEATING CUP GRATE PL.COMP1-2GR (COMP)	SERIE PARILLA CALIENTA TAZAS PL.COMP1-2GR (COMP)
004	42200123	TARGH.RANCILIO MM.145	RANCILIO PLATE MM.145	TARJETA RANCILIO MM.145
005	32331130	FASCIA POSTER.SUP. 1-2GR.	REAR UPPER BAND 1-2GR.	BANDA POSTER.SUP.1-2GR.
	32331131	FASCIA POSTER.SUP. 2GR.	REAR UPPER BAND 2GR.	BANDA POSTER.SUP. 2GR.
	32331132	FASCIA POSTER.SUP.3GR.	REAR UPPER BAND 3GR.	BANDA POSTER.SUP.3GR.
006	10705374	GRIGLIA SCALD. SX CL 11	HEATING CUP GRATESX	PARILLA CALIENTA TAZAS SX
	10705375	GRIGLIA SCALD. MODULARE CL10	HEATING CUP GRATE	PARILLA CALIENTA TAZAS
007	32331123	COPRIGRUPPO 2GR.	GROUP COVER 2GR.	CUBRE GRUPO 2GR.
	32331124	COPRIGRUPPO 3GR.	GROUP COVER 3GR.	CUBRE GRUPO 3GR.
	32331122	COPRIGRUPPO 1-2GR.C (COMP)	GROUP COVER 1-2GR. (COMP)	CUBRE GRUPO 1-2GR. (COMP)
008	10905006A	FIANCHETTO SX GRIGIO	SIDE PANEL SX GREY	LATERAL SX GRIS
009	32331173A	FRONTALE POST.GRIGIO 1/2GR	FRONT REAR-PANEL GREY 1/2GR	FRONTAL GRIS 1/2GR
	32331174A	FRONTALE POST.GRIGIO 2GR	FRONT REAR-PANEL 2GR	FRONTAL GRIS 2GR
	32331175A	FRONTALE POST.GRIGIO 3GR	FRONT REAR-PANEL GREY 3GR	FRONTAL GRIS 3GR
010	42200121	TARGH.RANCILIO MM.70	RANCILIO PLATE MM 70	TARJETA RANCILIO MM 70
011	42200128	TARGHETTA C6	PLATE C6	TARJETA C6
012	38221015	TAPPO SCATTO D28 NERO	CAP D28 BLACK	TAPA D28 NEGRO
013	38221004	TAPPO A SCATTO D.22	CAP DIAM. 22	TAPON D. 22
014	32331083	SOTTOGRUPPO /N 2GR C6/8	UNDER GROUP 2 GR C6/8	SUB GRUPO 2 GR C6/8
	32331084	SOTTOGRUPPO /N 3GR C6/8	UNDER GROUP 3GR C6/8	SUB GRUPO 3 GR C6/8
	32331081	SOTTOGRUPPO /N 1-2GR C6/8 (COMP)	UNDER GROUP 1-2 GR C6/8 (COMP)	SUB GRUPO 1-2 GR C6/8 (COMP)
015	38123856	VETRINO LIVELLO	LEVEL WATCH GLASS	VIDRIO NIVEL
016	38123568	PIEDINO+GOMMINO	FOOT+RUBBER	PIE+GOMME
017	38123852	RIALZO+GOMMINO X PIEDINO C10 -	RIALZO+GOMMINO X PIEDINO C10 -	RIALZO+GOMMINO X PIEDINO C10 -
018	32331045	MASCHERINA 2 GR. C6/8	TEMPLATE 2 GR. C6/8	REJA 2 GR. C6/8
	32331046	MASCHERINA 3 GR. C6/8	TEMPLATE 3 GR. C6/8	REJA 3 GR. C6/8
	32331047	MASCHERINA 4 GR. C6/8	TEMPLATE 4 GR. C6/8	REJA 4 GR. C6/8
	32331044	MASCHERINA 1GR. C6/8	TEMPLATE 1 GR. C6/8	REJA 1 GR. C6/8
019	38123666	GRIGLIA POSATAZZE MC/07-PL-	CUP TRAY MC/07-PL-	PARILLAS POSATAZAS MC/07-PL-
020	32331034	BACINELLA SCARICO 1GR.	DRAIN TANK 1GR	BACINETA DESCARGO 1GR.
	32331035	BACINELLA SCARICO 2GR.	DRAIN TANK 2GR	BACINETA DESCARGO 2GR.
	32331036	BACINELLA SCARICO 3GR.	DRAIN TANK 3GR	BACINETA DESCARGO 3GR.
021	32331039	GRIGLIA POSAT.C6/8/-07 1GR. -AI-	CUPTRAY GRATE C6/8-07 1GR. -AI-	PARILLAS POSATAZAS C6/8-07 1GR. -AI-
	32331040	GRIGLIA POSAT.C6/8/-07 2GR. -AI-	CUPTRAY GRATE C6/8-07 2GR. -AI-	PARILLAS POSATAZAS C6/8-07 2GR. -AI-
	32331041	GRIGLIA POSAT.C6/8/-073GR. -AI-	CUPTRAY GRATE C6/8-07 3GR. -AI-	PARILLAS POSATAZAS C6/8-07 3GR. -AI-
022	38123911	FIANCHETTO BACIN. DX	DRAIN SIDE PANNEL SX	LATERAL SX INOX BACINETA DESCARGO
023	38123914	FIANCHETTO CORTO BAC. SX	SIDE PANNEL SX	LATERAL SX
024	38123913	FIANCHETTO CORTO BAC. DX	SIDE PANNEL DX	LATERAL DX
025	10905005A	FIANCHETTO DX GRIGIO	SIDE PANEL DX GREY	LATERAL DX GRIS
026	21300780	COPRIGRUPPO CROMATO	GROUP COVER	CUBRE GRUPO
027	38123912	FIANCHETTO BACIN.SX	DRAIN SIDE PANNEL DX	LATERAL DX INOX BACINETA DESCARGO

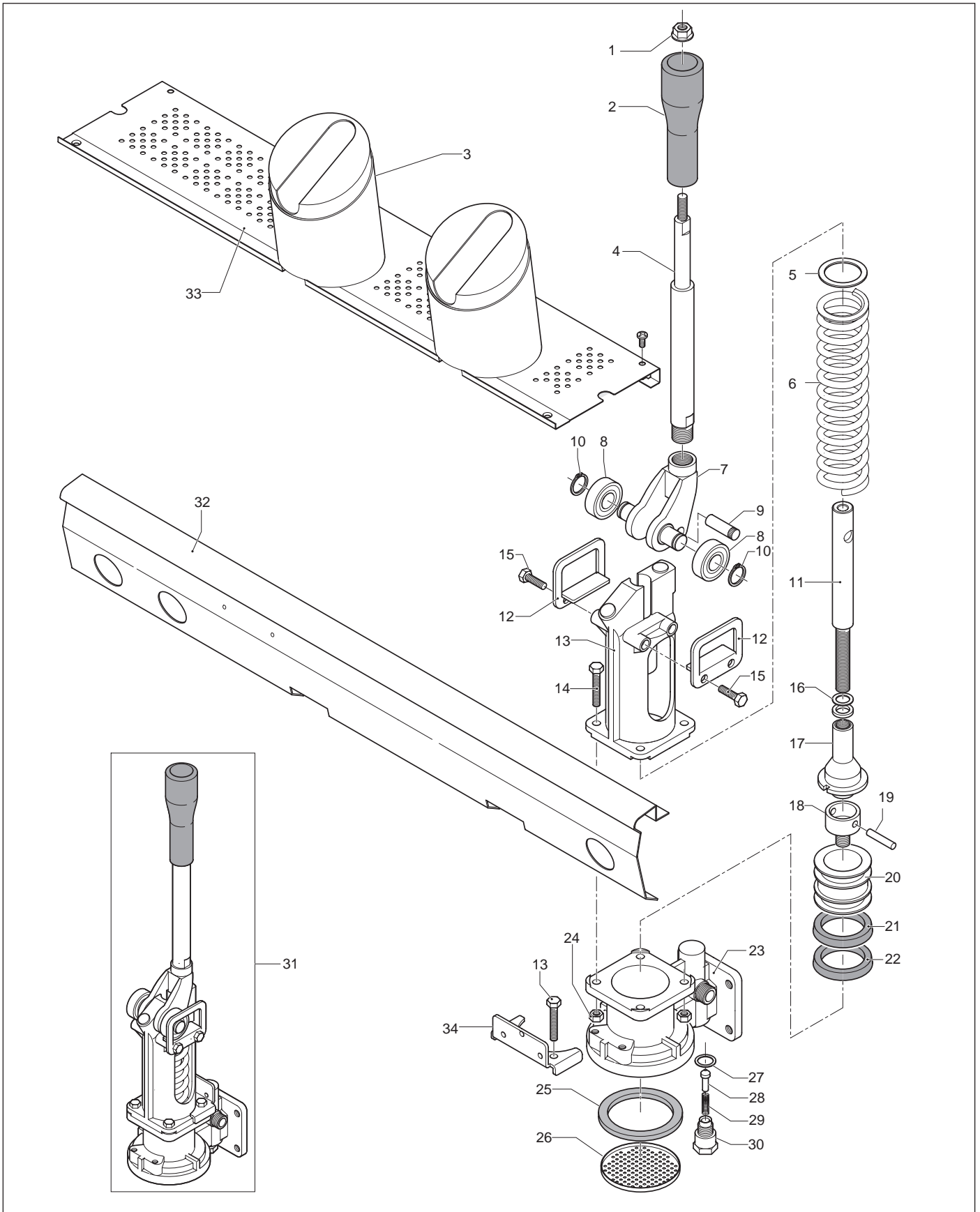


MOD. COMPACT E



MOD. COMPACT S





6

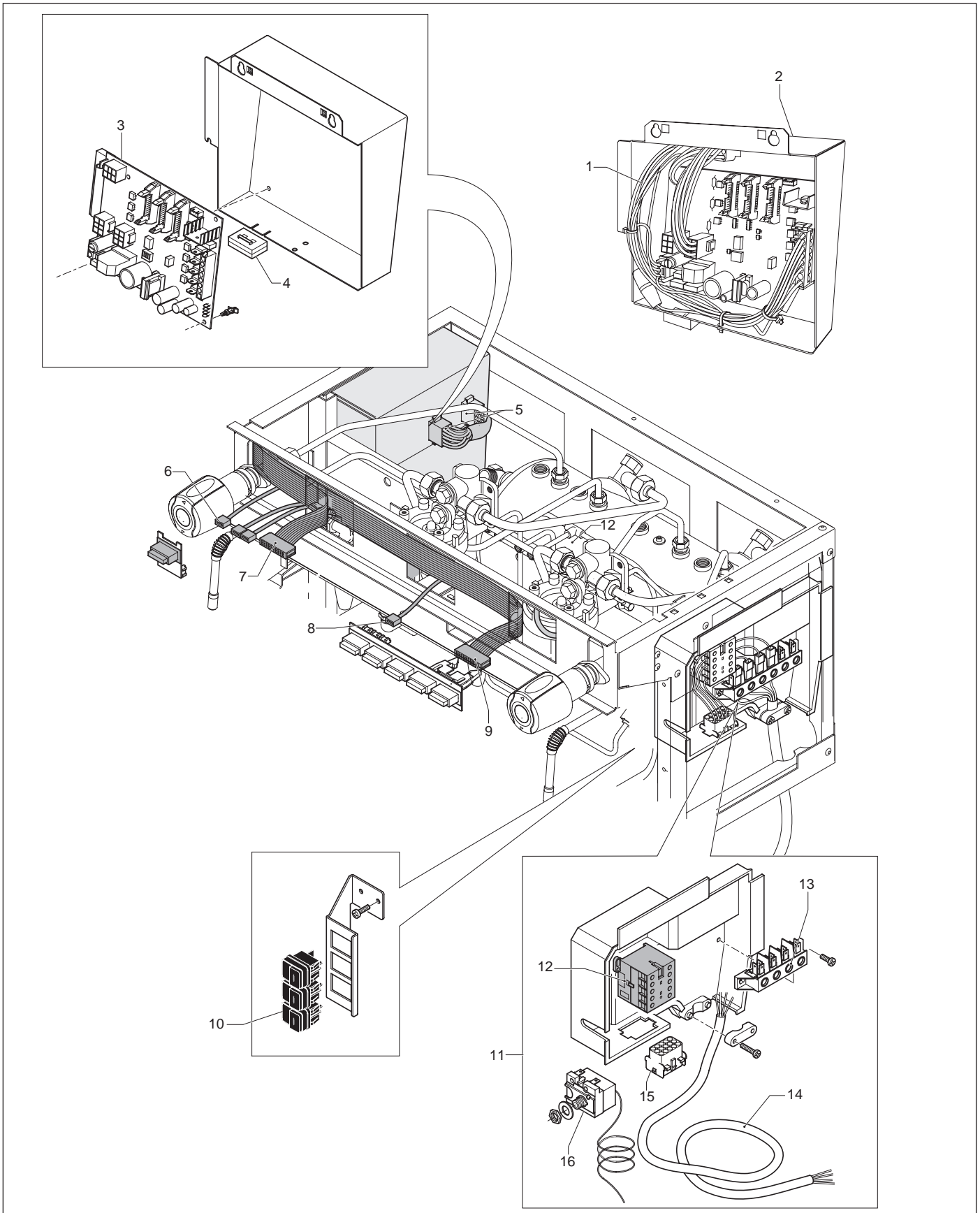
LEVA

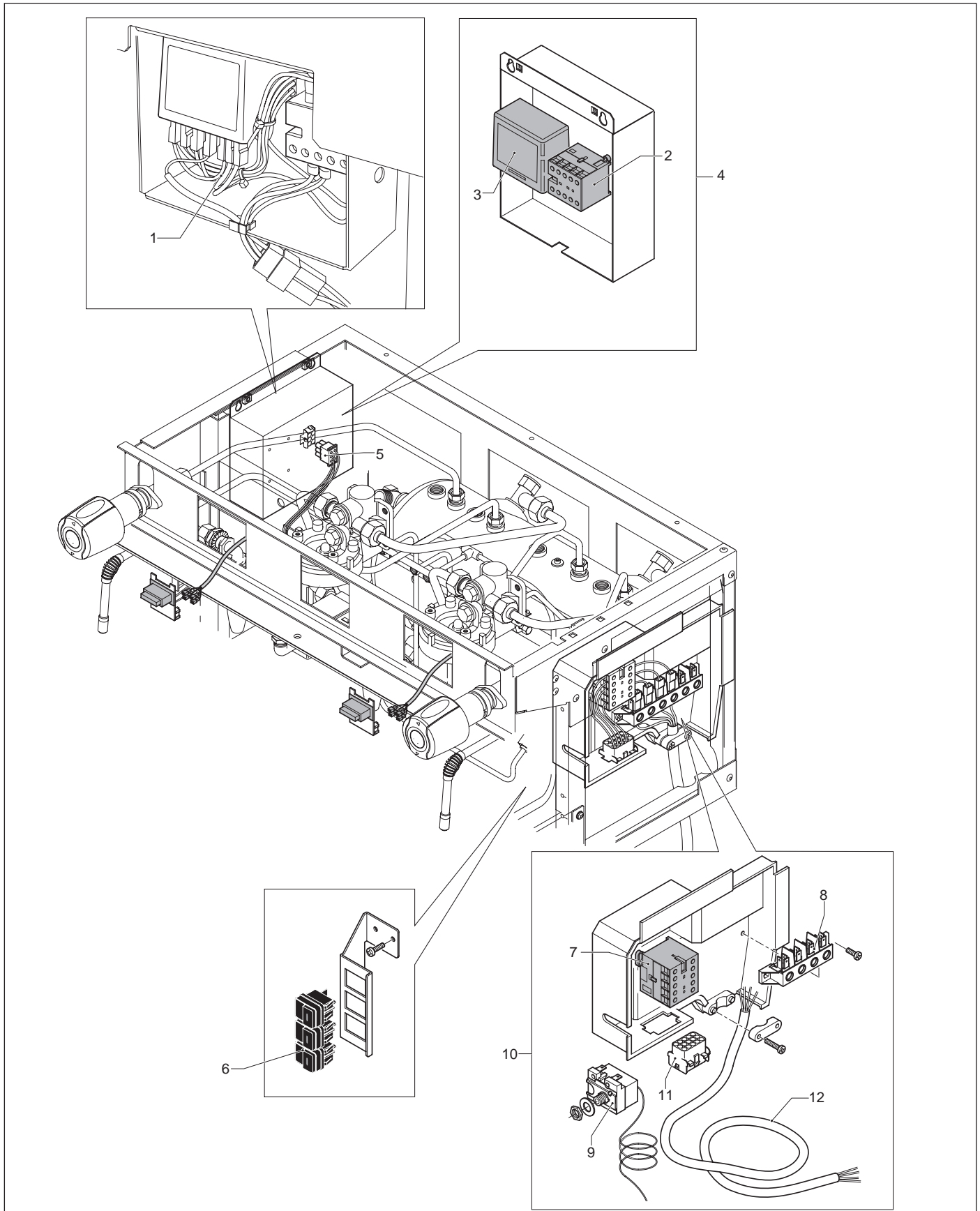
TAV.10226/08

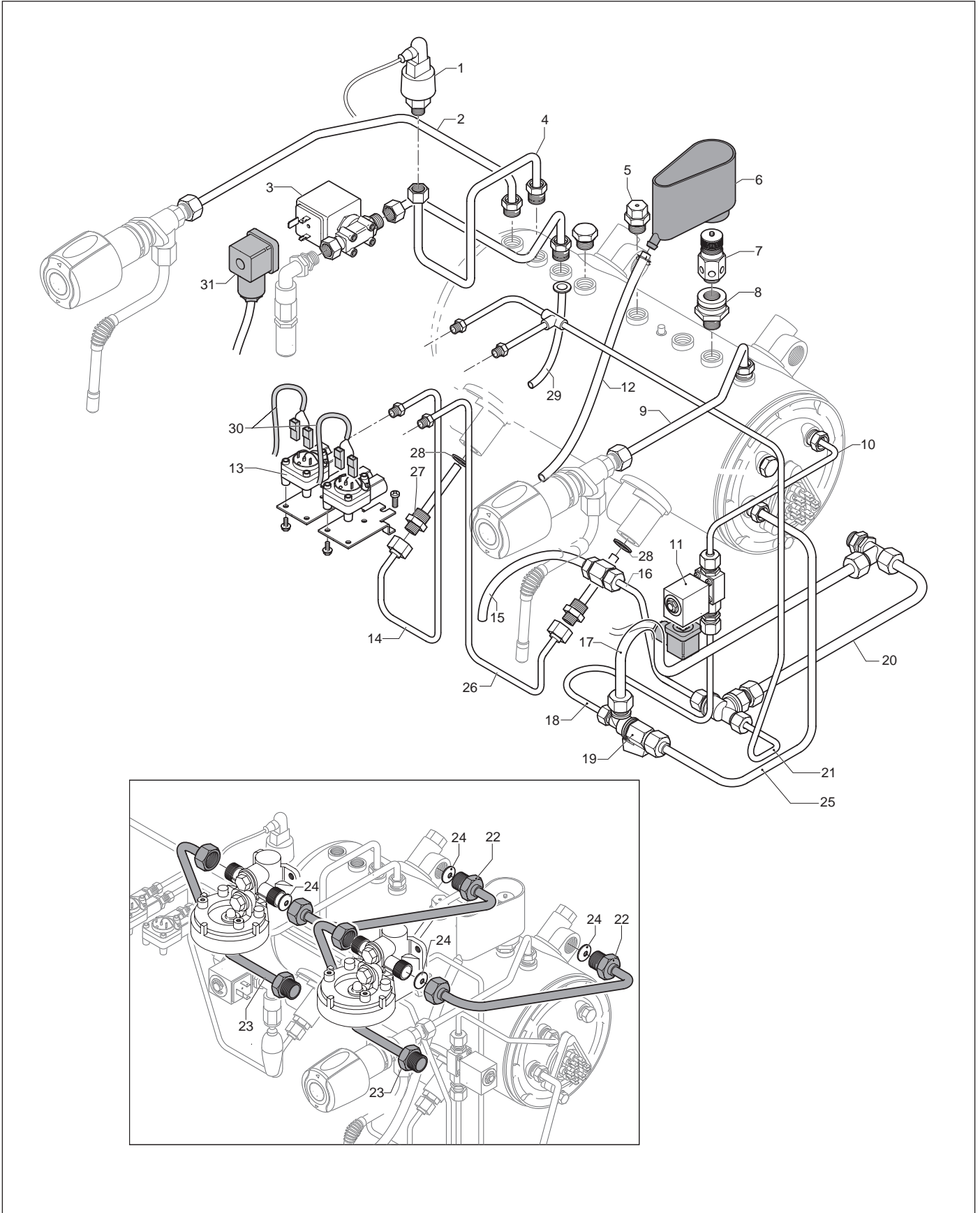
PANNELLO COMANDI - CONTROL PANEL - PANEL BOTON

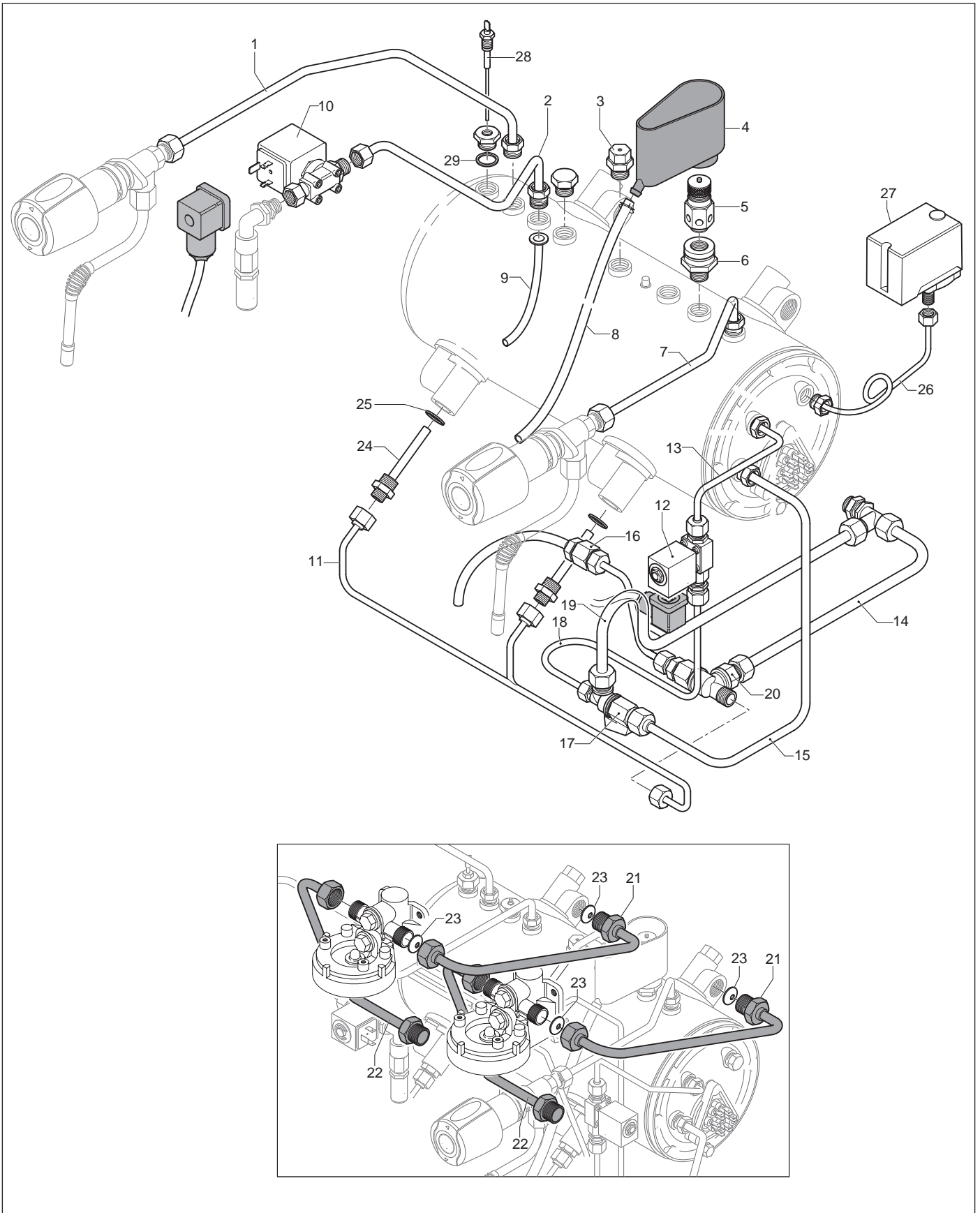
Rif.	CODICE	DESCRIZIONE	DESCRIPTION	DESCRIPCION
001	37320800	DADO M8	NUT M 8	TUERCA M 8
002	38120008	MANOPOLA X LEVA GR.LE	LE LEVER HANDLE	MANECILLA PALANCA LE
003	10781168	COPRITESTATA	HEAD COVER	COBERTURA CABECERA
004	26138015	ASTA LEVA LE	LEVEL ROD	VARILL A PALANCA
005	32329003	RONDELLA INOX	WASHER LE	ARANDELA LE
006	39120014	MOLLA GRUPPO A LEVA	NEW SPRING X LEVER GROUP	MOLLA NUOVA X GRUPPO A LEVA
007	20112501	CAMME X GR.LE	CAMS LE	LEVA LE
008	44015010	CUSCINETTO 35X15X11 LE	BEARING 35X15X11 LE	COJINETE 35X15X11 LE
009	25118005	SPINA TEMPERATA	LE PIN KEY	PASADOR LE
010	37521500	ANEL.EL.D.15	ELASTIC RING DIAM. 15	ANILLO ELASTICO D.15
011	26134016	ASTA PISTONE GR.LE/S	PISTON ROD GR.LE/S	VARILLA PISTON GR.LE/S
012	32579003	SQUADRETTA GR.LE	SUPPORT LE	ANGULAR LE
013	22200502	TESTATA GR.LE	LE HEAD	CULATA LE
014	37040625	VITE M 6X25	SCREW M 6 X 25	TORNILLO M 6 X 25
015	37040615	VITE M6X16	SCREW M 6 X 16	TORNILLO M 6 X 16
016	23131004	RONDELLA	WASHER	ARANDELA
017	20119502	GUIDAMOLLA GR.LE/S	SPRING GUIDE LE/S	GUIA MUELLE LE/S
018	23155005	SNODO X GRUPPO LE	ARTICULATION LE	ARTICULACION GRUPO LE
019	26118005	SPINA TEMPERATA	LE PIN KEY	PASADOR LE
020	20116501	PISTONE D.50 LE	PISTON D.50 LE	PISTON D.50 LE
021	36101005	GUARN.2 GOLE GR. LE	2 GROOVE GASKET	COLLARIN 2 GARGANTAS LE
022	36101006	GUARN.1 GOLA GR.LE	LE-AT 1 GROOVE COLLAR	COLLARIN 1 GARGANTA LE-AT
023	20101526	CORPO GRUPPO LE	GROUP BODY LE	CUERPO GRUPO LE
024	37320601	DADO M6	INOX NUT M 6	TUERCA M 6 INOX
025	36301001	GUARNIZ.SOTTOCOPPA	UNDERPAN GASKET	JUNTA PORTAFILTRO
026	40200030	DOCCETTA SCATTO LE/S-INOX	LE/S SHOWER	DUCHA LE/S
027	27270001	GUARNIZIONE 1/4 GAS	GASKET 1/4 GAS	JUNTA 1/4 GAS
028	36130002	SPILLO RITEGNO AT	PIN CONE	AGUSTA TEFLON
029	39110065	MOLLA VALVOLA RITEGNO	CHECK VALVE SPRING	RESORTE RETENCION
030	23218030	TAPPO VALVOLA RITEGNO	CHECK VALVE CAP	TAPON VALV.RETENCION AT
031	10053070	GRUPPO A LEVA	LEVER GROUP	GRUPO A PALANCA
032	32331114	PANNELLO COMANDI 1GR	CONTROL PANEL 1GR	PANEL BOTON 1GR
	32331115	PANN.COMANDI 2GR	CONTROL PANEL 2GR	PANEL BOTON 2GR
	32331116	PANN.COMANDI 3GR	CONTROL PANEL 3GR	PANEL BOTON 3GR
	32331117	PANNELLO COMANDI 4GR	CONTROL PANEL 4GR	PANEL BOTON 4GR
033	10781176	COPRIGRUPPO +COPRITESTATA LE 1 GR. C6	PANEL COVER GROUP 1GR C6	PANEL CUBRE GRUPO 1GR C6
	10781177	COPRIGRUPPO +COPRITESTATA LE 2GR. C7	PANEL COVER GROUP 2GR C6	PANEL CUBRE GRUPO 2 GR C6
	10781178	COPRIGRUPPO +COPRITESTATA LE 3 GR. C8	PANEL COVER GROUP 3GR C6	PANEL CUBRE GRUPO 3 GR C6
034	32550867	SQUADRETTA GR.LE	SUPPORT LE	ANGULAR LE


coffeeing the World







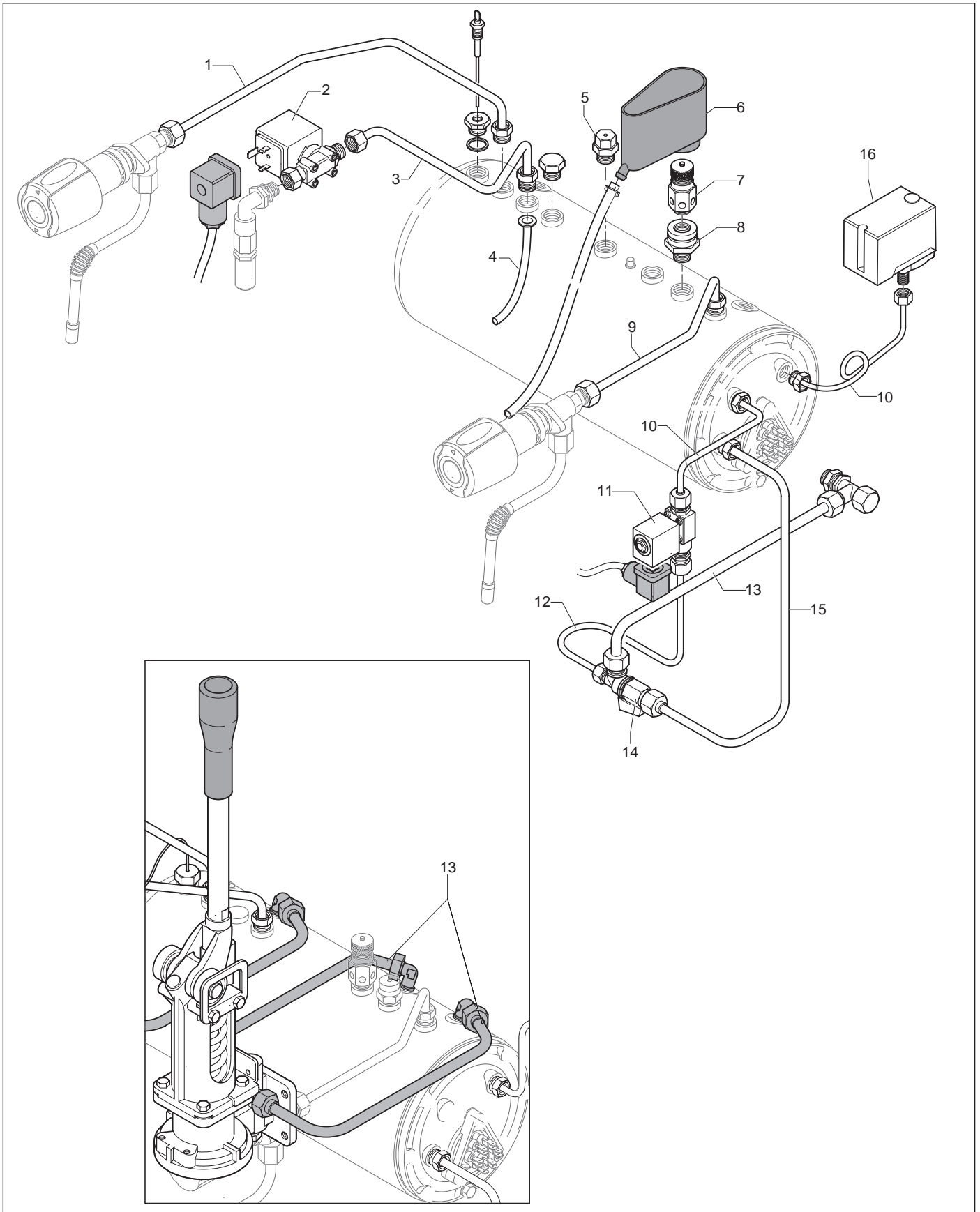


6

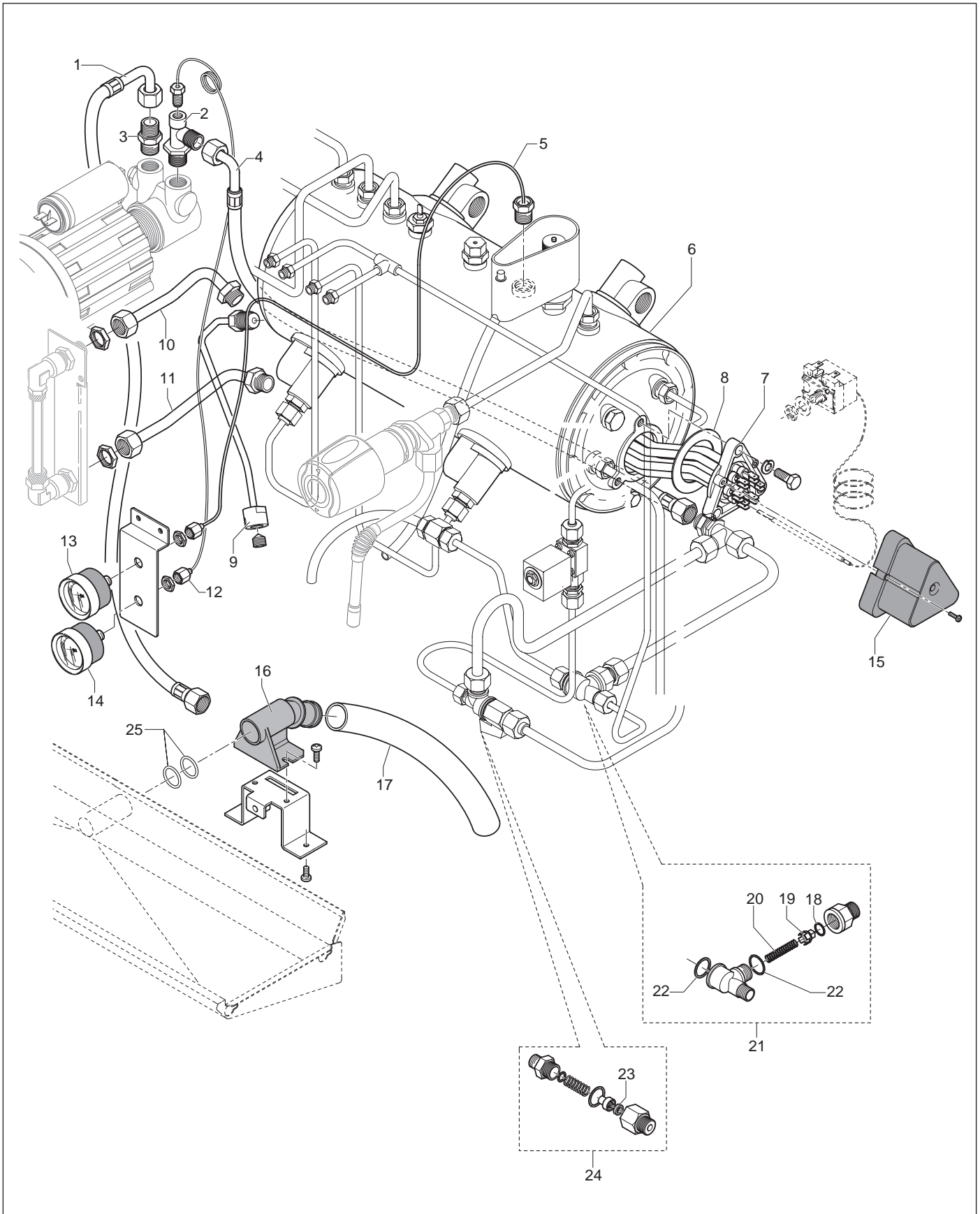
LEVA

TAV.10256/08

IMPIANTO IDRAULICO - HYDRAULIC CIRCUIT - CIRCUITO HIDRAULICO



RESISTENZA/VALVOLA ESPANSIONE-RITEGNO
 RESISTANCE/EXPANSION-CHECK VALVE
 RESISTENCIA/VALVULA EXPANSION-RETENCION





ITALY

Rancilio Macchine per caffè S.p.A.
Viale della Repubblica 40
20010 Villastanza di Parabiago
Milano Italy
Tel +39 0331 408200
Fax +39 0331 551437
www.rancilio.it
info@rancilio.it

SPAIN

Rancilio Espana, s.a.
Gran Vía de Carlos III, 84 3ª
Edificio Trade
08028 Barcelona Spain
Tel. +34 902 884 275
Tel. +34 934 923 414
Fax +34 93 496 57 01
www.rancilio.com
info@rancilio.es

PORTUGAL

RANCILIO PORTUGAL LDA
Estrada da Falagueira nº 68 E
2700-365 Amadora Portugal
Tel. +35 121 019 1091
Fax +35 121 019 1091
www.rancilio.com
info@rancilio.pt

USA

Rancilio North America Inc.
8102 S.Lemont Rd. #1200
Woodridge, IL 60517 USA
Tel +1 630 427 1703
Fax +1 630 427 1713
www.rancilio.com
info@rancilio-na.com

ASIA

Asian Market Access HK Ltd
601 Tak Woo House
17-19 D'aguilar Street Central
Hong Kong
Tel +852 2521 7839
Fax +852 2521 5787
www.rancilio.com

