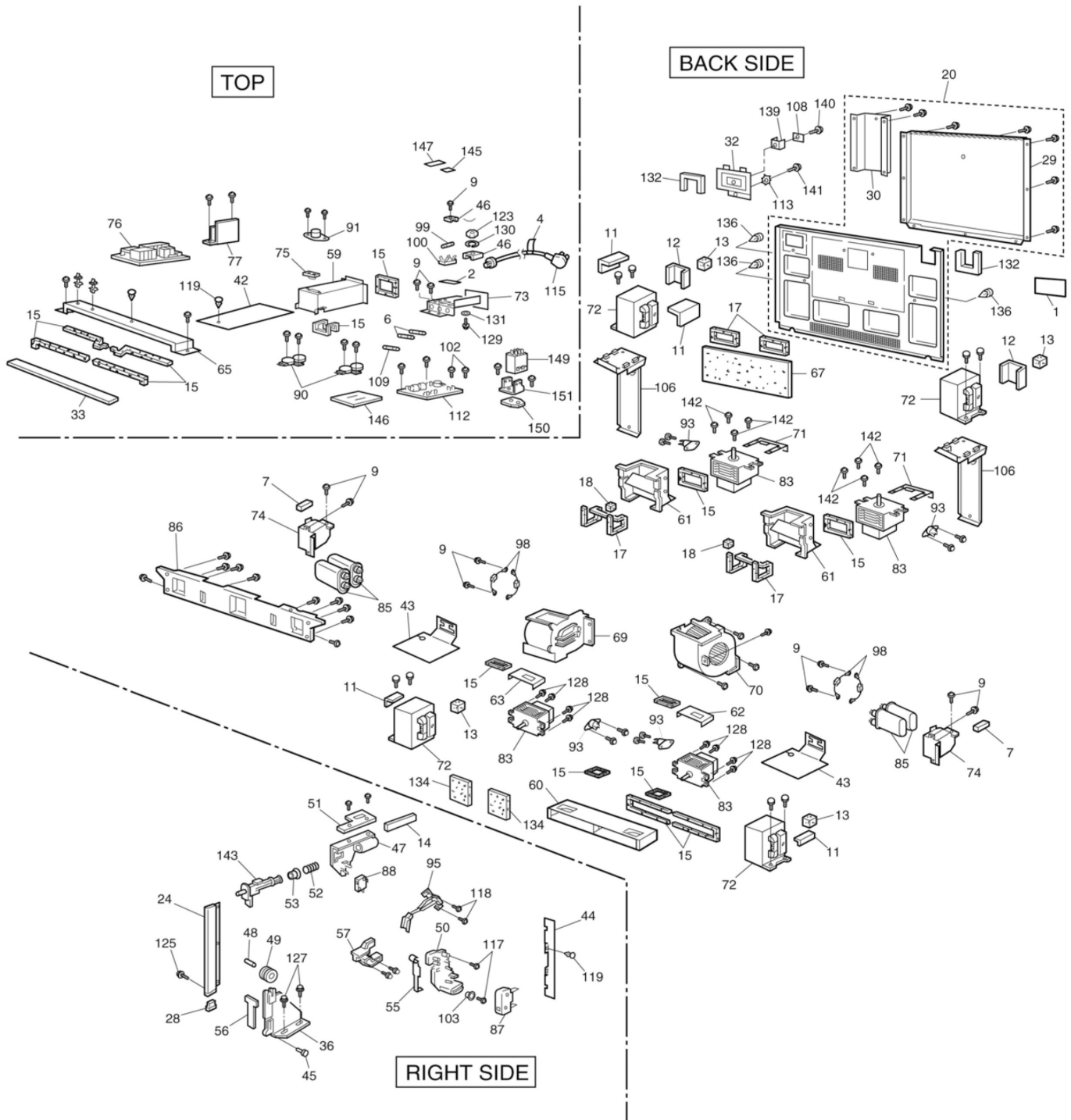
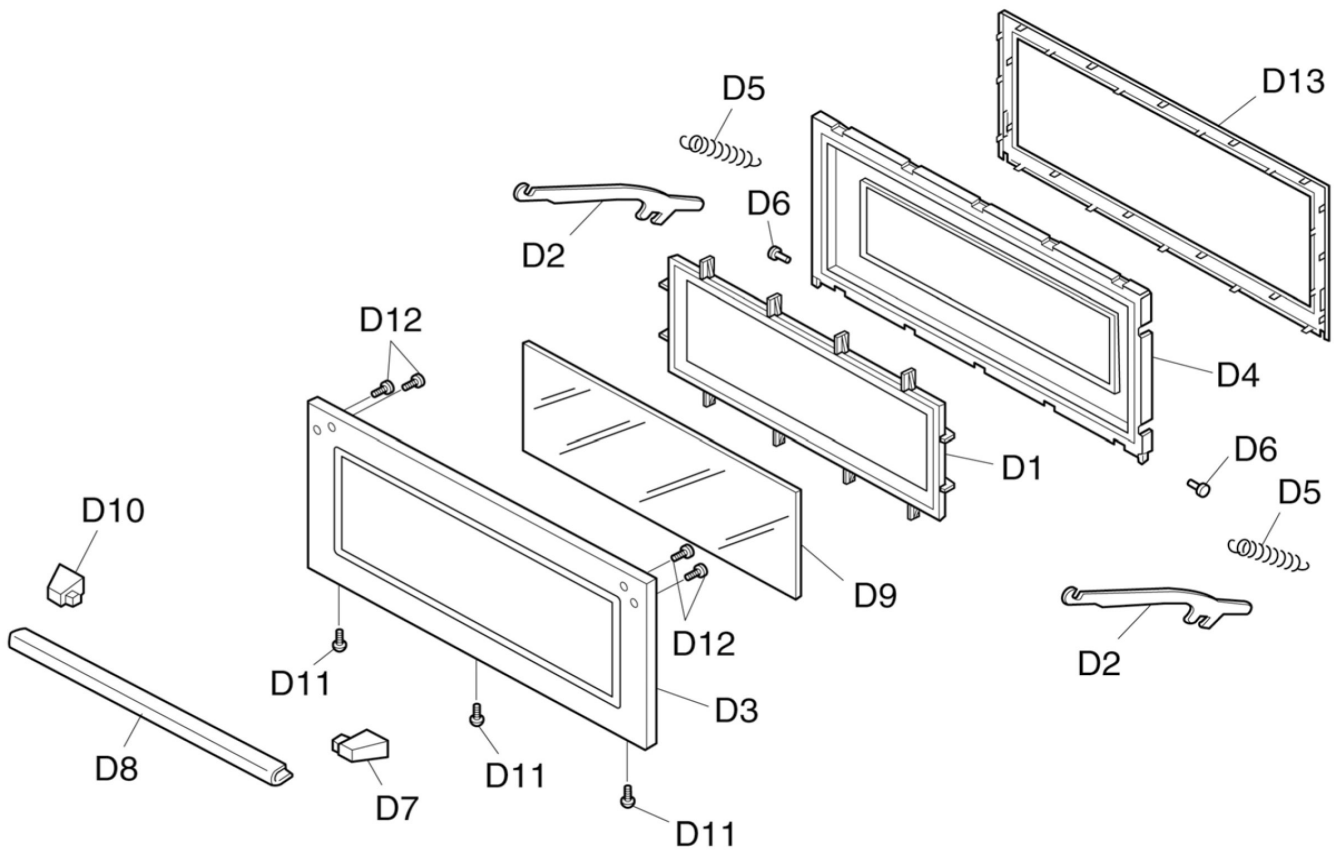


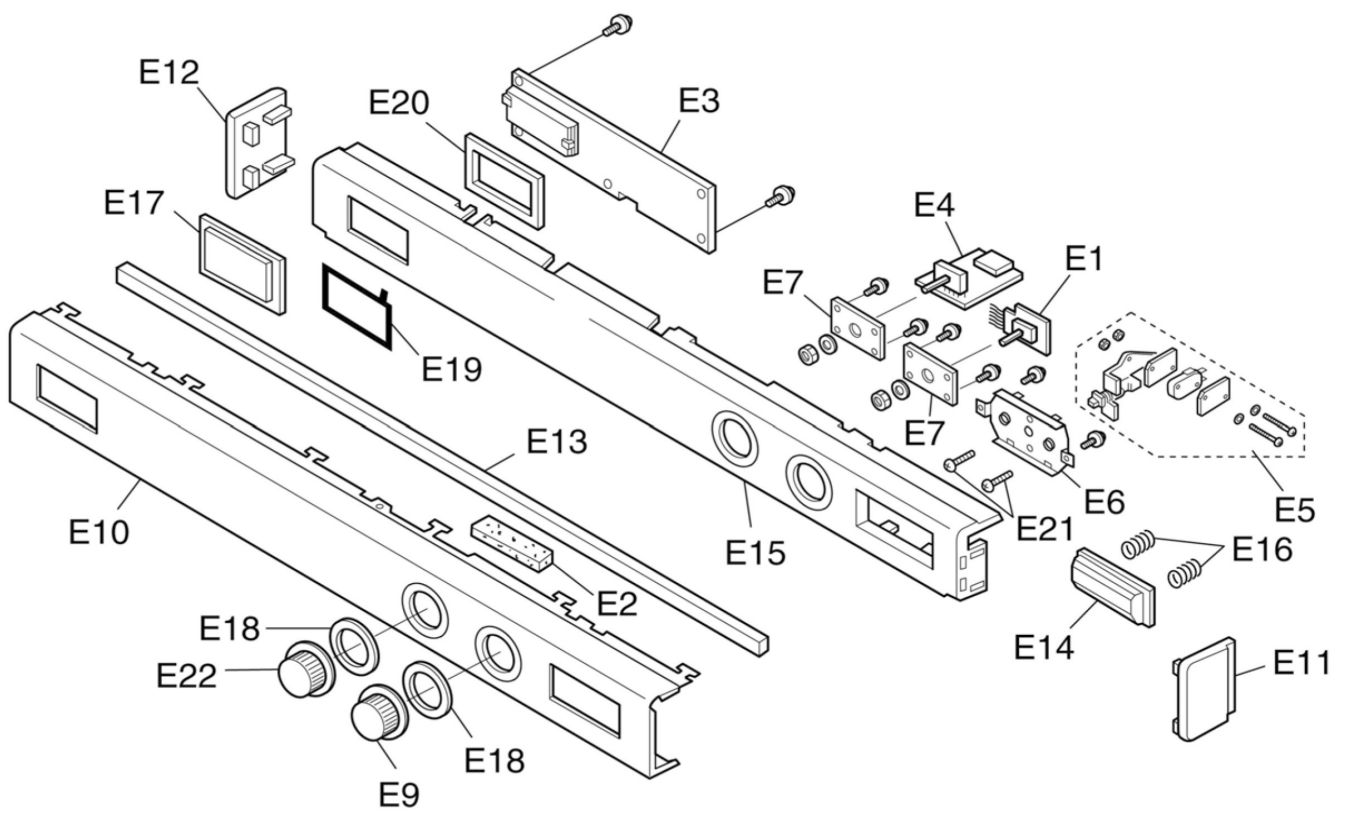
TAB.1



TAB.2



TAB.3



TAB.4

Pos. Ref.	Codice Code		Caratteristiche Features	Descrizione Description	
3 (1)	CO4973			Piano Shelf	
39 (1)	CO3079			Protezione Protection	
41 (1)	CO3081	●		Antenna Antenna	
66 (1)	CO4722			Perno Pivot	
82 (1)	CO4751			Cicalino Horn	
121 (1)	CO3080			Perno Pivot	
83 (2)	CO3749	●		Magnetron Magnetron	
87 (2)	CO4752	●		Microinterruttore Microswitch	
100 (2)	CO4759			Portafus bile Fuse-case	
D1 (3)	CO3882			Cornice Moulding glass	
D2 (3)	CO3883			Leva Lever	
D3 (3)	CO3884			Porta Door	
D4 (3)	CO3885			Porta Door	
D5 (3)	CO3886			Molla Spring	
D6 (3)	CO3887			Perno Pivot	
D7 (3)	CO3888			Supporto Support	
D8 (3)	CO3889			Maniglia Handle	
D9 (3)	CO3890			Vetro Glass	
D10 (3)	CO3891			Supporto Support	
D11 (3)	CO3892			Vite Screw	
D12 (3)	CO3893			Vite Screw	
D13 (3)	CO3894			Cornice Moulding glass	
E1 (4)	CO2881			Timer Timer	
E9 (4)	CO2883			Pomello Knob	
E10 (4)	CO2889			Coperchio Cover	

(\*) : fuori produzione / out of production

● : ricambio consigliato / spare part suggested