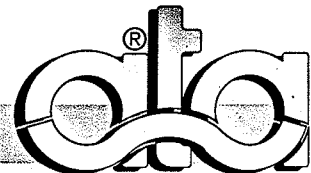


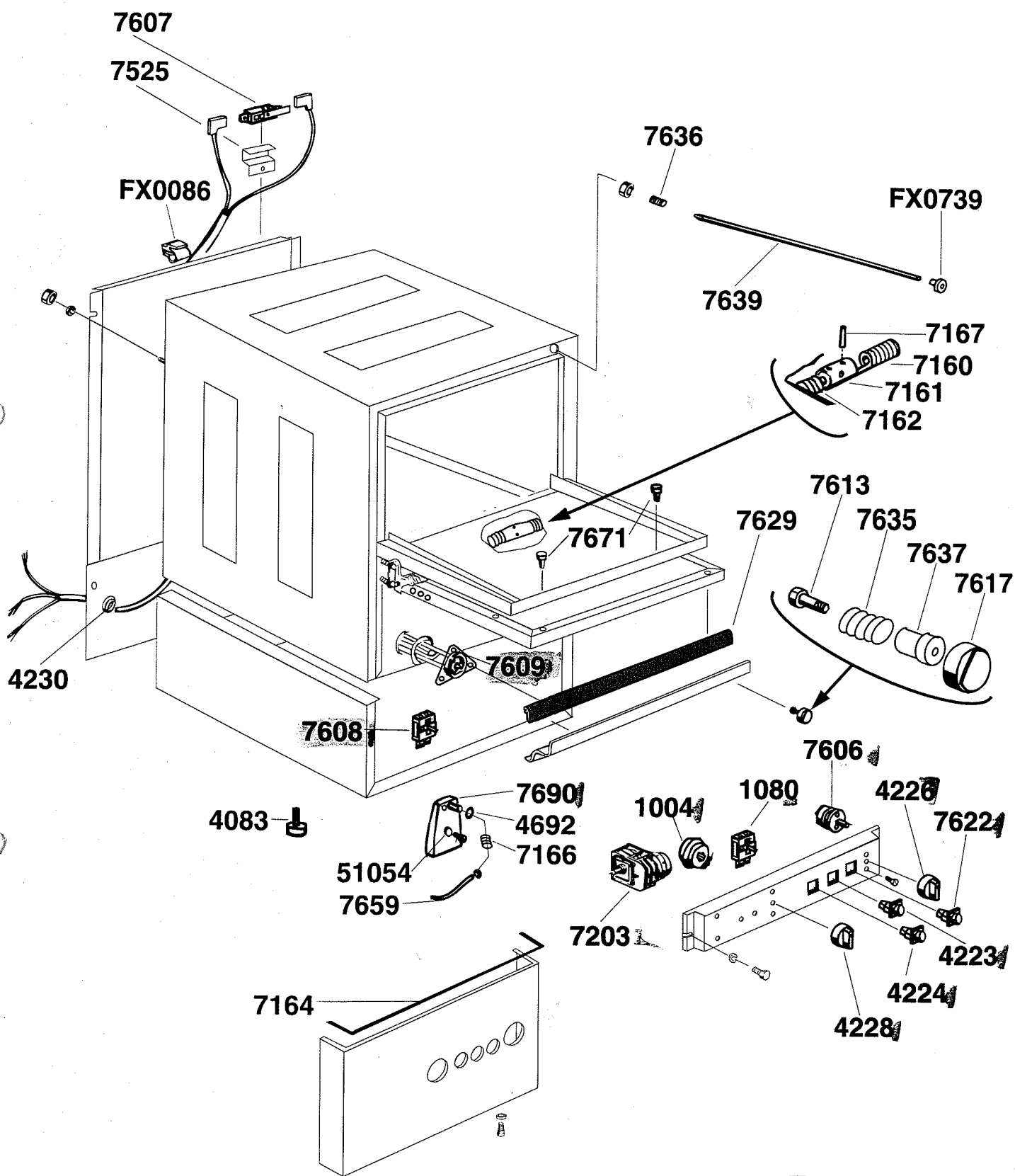
Modello
Modèle
Model
Modell

AL 10

Dis. N° MC.AL.203

data: 30-03-94



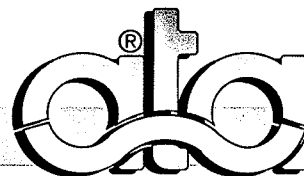


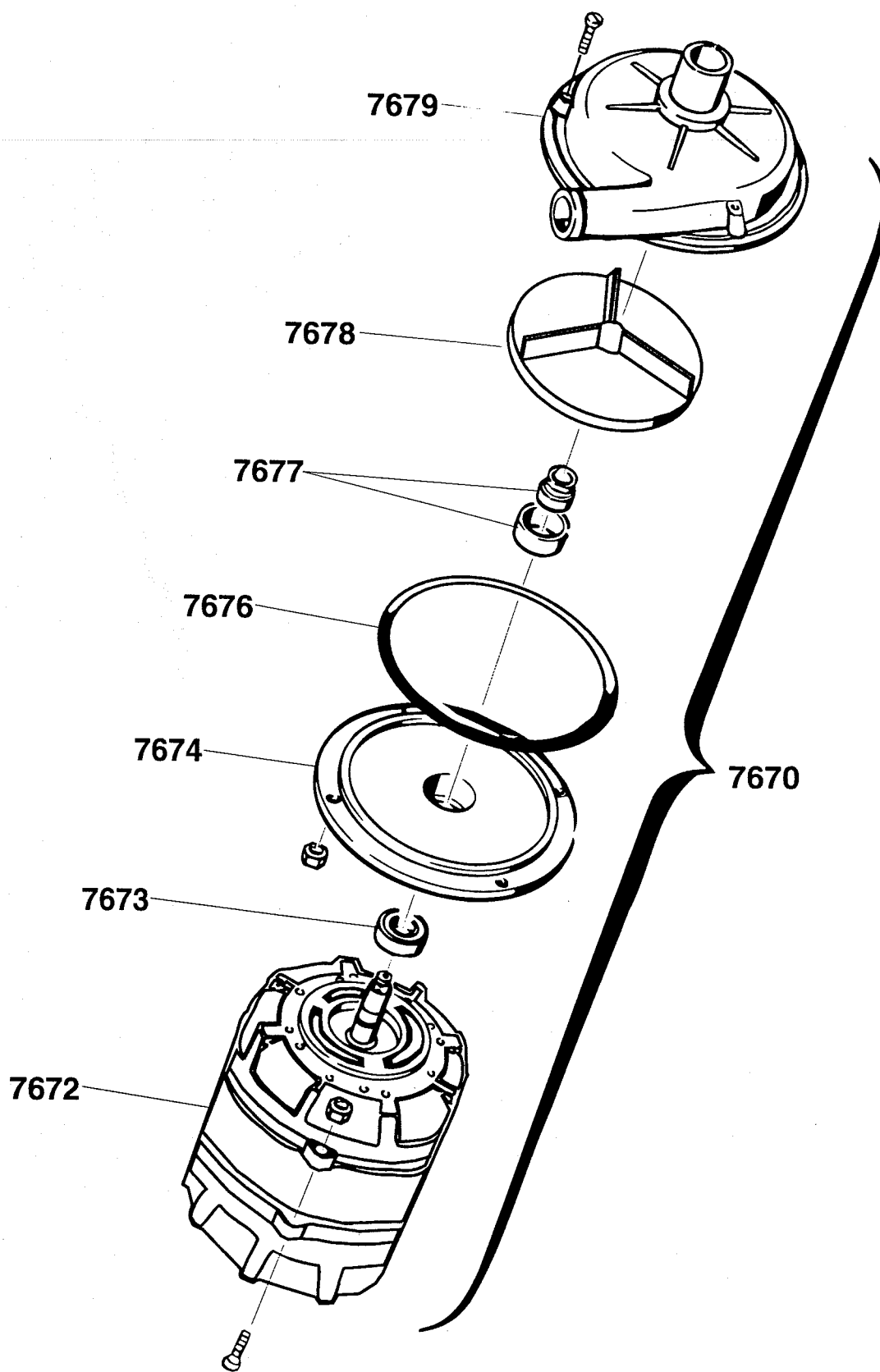
Modello
Modello
Modello
Modello

AL 10 AL 20

Dis. N° EL.AL.152

data: 30-03-94





Modello
Modèle
Model
Modell

ELETTROPOMPA PER SERIE AL 10-11-15-16

Dis. N° EL. AL.153

data: 03-05-93

ata[®]

Seite	Kredtor Artikel Nr.	IT	GB
001	4649	TAPPO D=12	STOPPER DIAM. 12
001	7144	ASTA RISCIAQUO AL30/31	RINSING ROD AL 30/31
001	2001	GIRELLO ROTANTE	SPOOKE WHEEL
001	7127	PORTAUGELLO RISCIAQUO A LAMA	RINSING-JET HOLDER
001	1003	UGELLO SPRUZZATORE LAVAGGIO	WASHING JET
001	1002	VORTICATORE A FARFALLA	WASHING HELICAL WHIRL JET
001	7114	PORTAUGELLO D=18	JET HOLDER DIAM. 18
001	7601	GUARNIZIONE OR 14x1.78	O.R. GASKET 14X1.78
001	1013	GALLETTO PER FILTRO M6	FILTER WING-NUT M6
001	1029	FILTRO ASPIRAZIONE POMPA D.116	PUMP INTAKE FILTER
001	7150	TUBO TROPPO PIENO AL	OVERFLOW PIPE AL
001	7151	PILETTA SCARICO 1"	DRAINAGE RING SET 1"
001	7152	GUARNIZIONE PILETTA 34x57x1,5	GASKET 34X57X1.5
001	7153	GHIERA PILETTA 1"	RING NUT 1"
001	7154	CODOLO DI SCARICO 1"x25	DRAIN ELBOW HOSE 1" X 25
001	7155	TUBO DI SCARICO 1"	DRAIN HOSE 1"cm. 150 MALE FITTING + FEMALE DIAM 22
001	7133	GHIERA 1/2 GAS	RING NUT 1/2" GAS
001	7132	ANELLO SPACCATO D=12x3	RING DIAM. 12X3
001	7131	ROSETTA GHIERA 1/2" GAS	WASHER 1/2" GAS
001	7130	GUARNIZIONE O.R. 11.91x2.62	O.R. GASKET 11.91X2.62
001	4685	RACCORDO ASTA RISCIAQUO	JOINT FOR RINSING ROD
001	1037	GUARNIZIONE OR 20.22x3.53	O.R. GASKET 20.22X3.53
001	7139	GHIERA 1/2" GAS CH. 24/25	RING NUT 1/2" GAS
001	7603	PIASTRINA D=19 SPESS.1	PLATE DIAM. 19
001	7119	ANELLO PER ALB. D=12	RING D=12 471
001	2003	CUSCINETTO GIRELLO	BALL-BEARING
001	7118	PERNO GIRELLO	SPOKE-WHEEL PIN
001	2007	GHIERA FILETTATA GIRELLO	THREADED RING FOR SPOOKED WHEEL
001	7138	GUARNIZIONE PIANTONE AL	COLUMN GASKET AL
001	7631	MANICOTTO MANDATA D=28	OUTLET HOSE
001	7904	BRACCIO LAVAGGIO INF. DX	RIGHT LOWER WASHING ARM
001	7137	GHIERA 3/4" GAS	RING NUT 3/4" GAS
001	7136	ANELLO SPACCATO D=18x3	RING DIAM. 18X3
001	7135	ROSETTA GHIERA 3/4 GAS	WASHER 3/4" GAS
001	7134	GUARNIZIONE O.R. 17.86x2.62	O.R. GASKET 17.86X2.62
001	7120	PIANTONE GIRELLO	WASHING COLUMN
001	1068	TUBO DI CARICO cm.200 CON GUARNIZ/RACC. F + F 90°	FILLING-HOSE WITH GASKET + JOINTS F+F
001	7670	POMPA 0,15 HP (aperta)	OPEN PUMP HP. 0.15
001	7947	RACCORDO A T RIDOTTO	REDUCED T-JUNCTION
001	7626	TUBO VASCA-BOILER AL10-20	HOSE FROM TANK TO BOILER
001	4659	MANICOTTO E.V.-BOILER	HOSE FROM VALVE TO BOILER
001	7945	DOSATORE BRILLANTANTE N6	RINSE-AID DISPENSER N.6
001	7604	ELETTROVALVOLA SINGOLA 90° DA 12L	SINGEL-VALVE
001	7284	TUBO T-ELETTROVALVOLA	HOSE FROM T-JUNCTION TO SOLENOID VALVE
001	7285	TUBO T-DOSATORE	HOSE FROM T-JUNCTION TO DISPENSER
001	7890	BOILER AL	BOILER FOR AL
001	7204	RESISTENZA 2500 W	HEATING ELEMENT
001	7630	MANICOTTO ASPIRAZIONE D=28	INTAKE HOSE
001	7283	TUBO DOSATORE-SERBATOIO	HOSE FROM DISPENSER TO RINSE-AID TANK
002	7607	MICRO "RL" CON LEVA	RL DOOR SWITCH WITH LEVER
002	7525	STAFFA MICRO	DOOR SWITCH BRACKET
002	FX0086	PASSACAVO SCHIENA	BACK GROMMET
002	4230	PASSACAVO A PASTIGLIA	CABLE BUSHING
002	7608	TERMOSTATO 90° A VITE	THERMOSTAT 90°
002	4083	PIEDINO H 20 D=30x10MA	FOOT H. 20 DIAM. 30X10MA
002	51054	GUARNIZIONE NYLON 4x8 SP. 2	NYLON O.R. GASKET 4X8
002	7659	TUBO CAMPANA PRESSOSTATO	PRESSURE ACCUMULATOR TUBE
002	7164	GUARNIZ. ZOCCOLO FRONTALE AL 30/40/31/41	BASE-PANEL SEALING AL 30/40/31/41
002	7690	CAMPANA PRESSOSTATO AL	PRESSURE ACCUMULATOR FOR LEVEL CONTROL
002	4692	GUARNIZIONE OR 6,07x1,78	O.R. GASKET 6.07X1.78
002	7166	MOLLA TUBO PRESSOSTATO	SPRING OF LEVEL CONTROL HOSE
002	7203	PROGRAMMATORE A IMPULSO	IMPULSE TIMER
002	1004	PRESSOSTATO BASSA TARATURA	LOW-SETTING PRESSURE SWITCH
002	1080	TERMOSTATO 90°C	THERMOSTAT UNIT 90°C
002	4228	MANOPOLA TERMOSTATO/TIMER	KNOB THERMOSTAT/TIMER
002	4224	SPIA BLU	BLUE WARNING LAMP
002	4223	SPIA VERDE FLUORESCENTE	FLUORESCENT WARNING LAMP
002	7622	SPIA BIANCA	WHITE WARNING LAMP

Seite	Kredtor Artikel Nr.	IT	GB
002	4226	MANOPOLA FORO QUADRO	KNOB
002	7606	INTERRUTTORE BIPOLARE 16A	BIPOLAR SWITCH 16 A
002	7671	PARACOLPI IN GOMMA	RUBBER BUMPER
002	7629	GUARNIZIONE PORTA	DOOR SEALING
002	7613	PERNO ASTA	ROD PIN
002	7635	MOLLA PULSANTE	PUSH-BUTTON SPRING
002	7637	ATTACCO PULSANTE	BRASS SPACER
002	7617	PULSANTE VERDE AL10/20	GREEN PUSH-BUTTON AL 10/20
002	7639	ASTA MICRO	DOOR SWITCH TUBE
002	FX0739	BOCCOLA ASTA MICRO	BUSH OF DOOR SWITCH TUBE
002	7167	SPINA ELASTICA 3x22	ELASTIC PIN 3X22
002	7160	MOLLA A TORSIONE DX D=3mm	RIGHT TWISTING SPRING D. 3mm
002	7161	TENDITORE MOLLA D=18	SPRING STRETCHER DIAM. 18
002	7162	MOLLA A TORSIONE SX D=3mm	LEFT TWISTING SPRING D. 3mm
002	7636	MOLLA ASTA MICRO	DOOR SWITCH SPRING
003	7679	CHIOCCIOLA POMPA 0,15 Hp (aperta)	SCROLL OF OPEN PUMP HP.0.15
003	7678	GIRANTE POMPA 0,15 Hp (aperta)	IMPELLER OF OPEN PUMP HP. 0.15
003	7677		
003	7676	O.R POMPA 0,15 Hp (aperta)	O.R. GASKET OF OPEN PUMP HP. 0.15
003	7674	FLANGIA POMPA 0,15 Hp (aperta)	FLANGE OF OPEN PUMP HP. 0.15
003	7673	CUSCINETTO POMPA TIPO 608	PUMP BEARING
003	7672	MOTORE POMPA Hp 0,15 (aperta)	OPEN PUMP MOTOR HP. 0.15
003	7670	POMPA 0,15 HP (aperta)	OPEN PUMP HP. 0.15