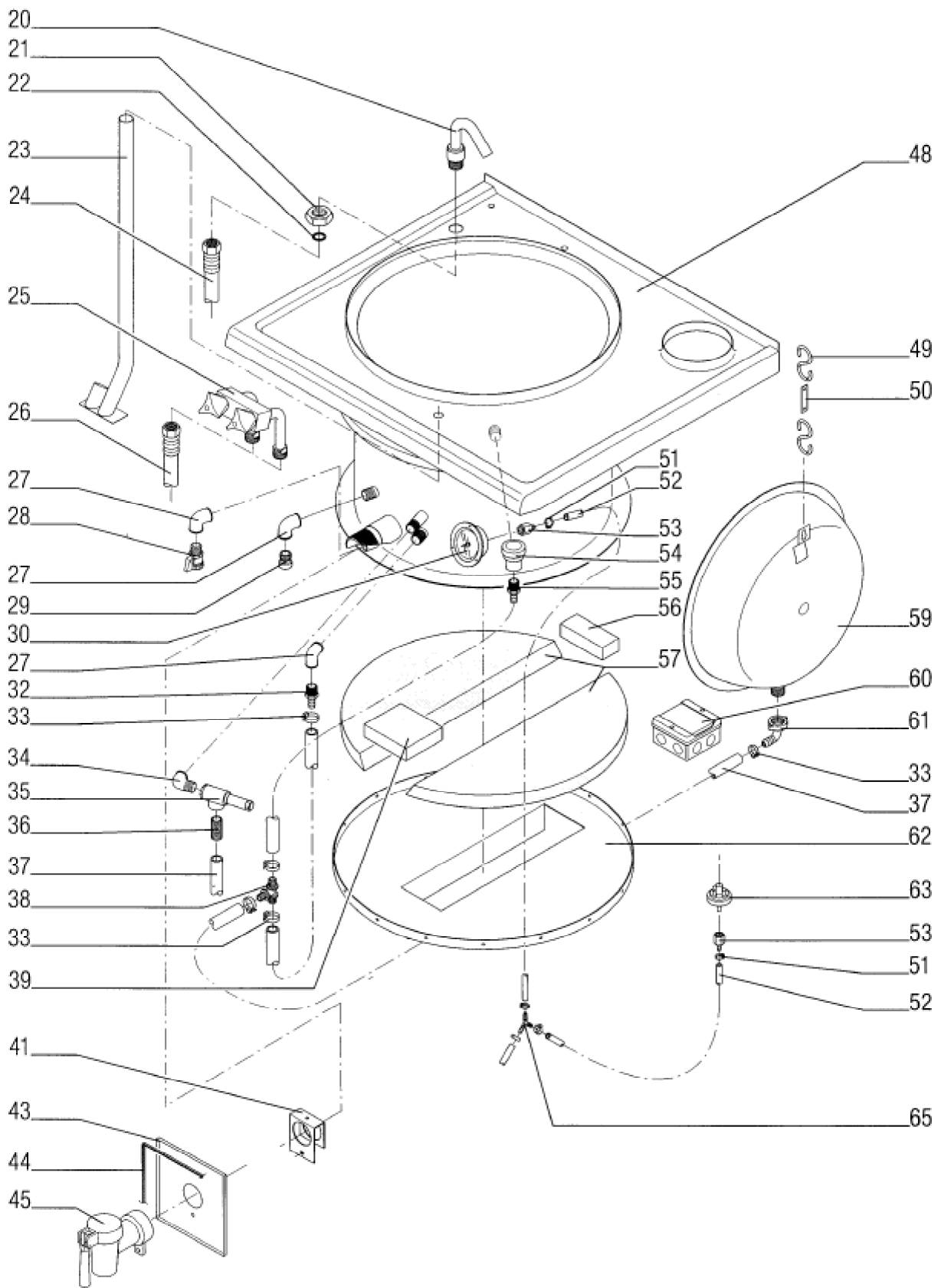
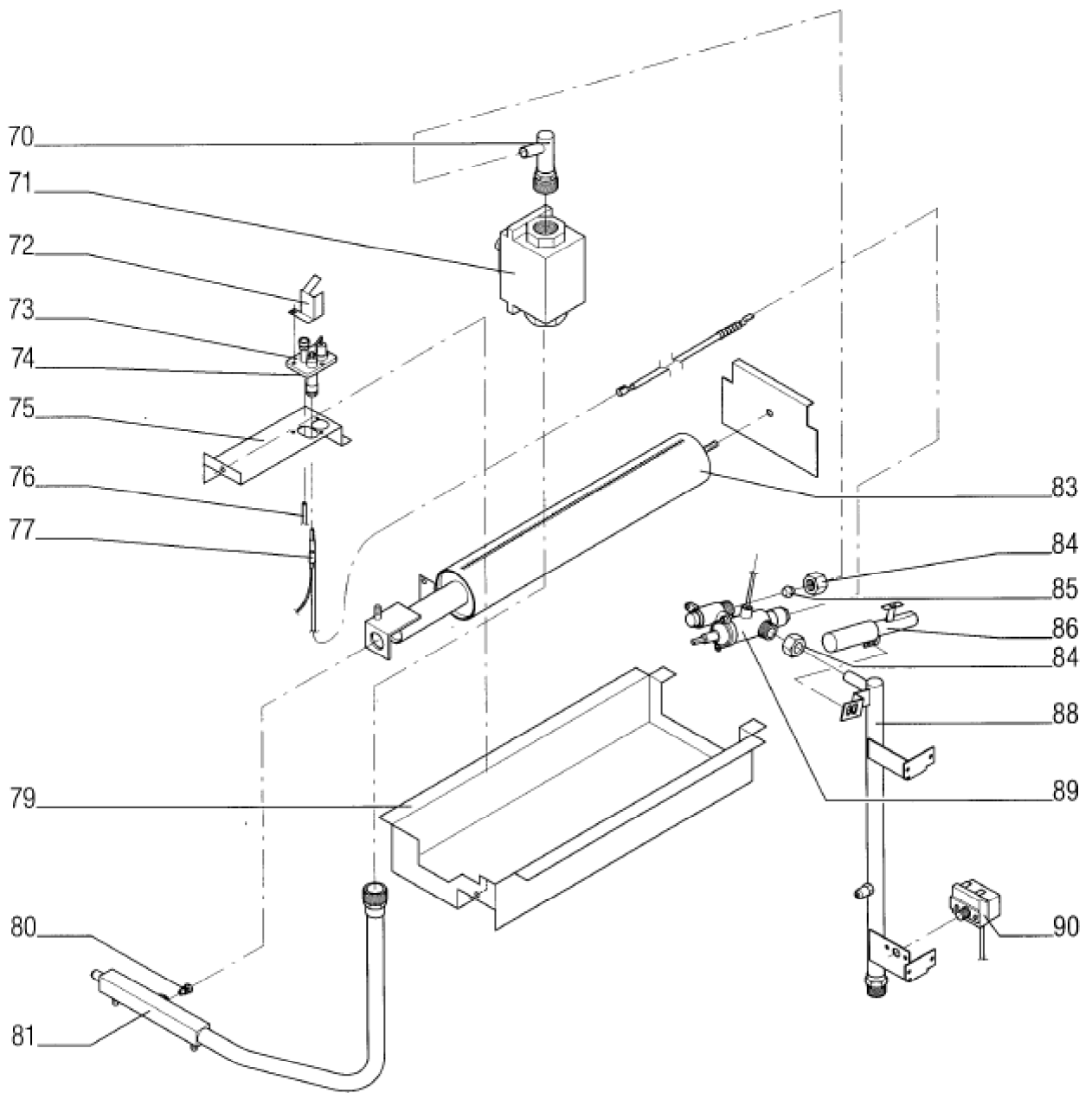


Seite	Position	Kreditorart.Nr	GB	DE
001	001	941165004	lid round	Deckel rund
001	002	182861	operating switch	Betriebsschalter
001	003	356406	ball shaped knob	Kugelknopf
001	004	941211002	control panel assembly	BG-Schalterblende
001	005	184120	indicator light green 220V	Leuchtmelder grün 220V
001	006	060306	axle seal	Achsdichtung
001	007	189009	knob with flat spring black	Knebel mit Blattfeder schwarz
001	008	100314	scale ring f. bain-marie	Skalenring
001	009	141096	scale ring f. bain-marie	Skalenring
001	010	800299010	front panel, fascia	Frontblende
001	011	800293000	bottom panel left	Bodenblech links
001	012	800294000	bottom panel right	Bodenblech rechts
001	013	131627	cover swivel joint	Deckeldrehgelenk
001	014	942063002	drain strainer	Auslaufsieb
001	015	100105	manufacturer's label Küppersbusch	Firmenschild Küppersbusch
001	016	062300	foot of the unit	Gerätefuß



Seite	Position	Kreditorart.Nr	GB	DE
003	020	178419	water inlet 3/4"	Einlaufarmatur 3/4"
003	021	166103	counter nut 3/4"	Gegenmutter 3/4"
003	022	060520	gasket 3/4"	Dichtung 3/4"
003	023	061001	Rubber radiator hose	Gummikühlerschlauch
003	024	151401	Hose connector flexible 600lg.	Schlauchverbindung flexibel 600lg.
003	025	151603	Mixing valve complete	Mischventil kpl.
003	026	151402	Hose connector , flexible 1200 lg.	Schlauchverbindung , flexibel 1200 lg.
003	027	166011	angle R 1/2"	Winkel R 1/2"
003	028	151000	globe valve	Kugelhahn
003	029	151800	connection Backflow impeder	Anschluss Rückflußverhinderer
003	030	151500	pressure gauge	Druckmeßgerät
003	032	151101	Aerator with Hose connector	Belüfter mit Schlauchanschluss
003	033	260254	hose clamp 16-25 mm	Schlauchschnelle 16-25 mm
003	034	166008	angle 1/2"	Winkel 1/2"
003	035	151701	safety valve	Sicherheitsventil
003	036	146874	nipple	Nippel
003	037	061000	steam hose	Dampfschlauch
003	038	060800	T-pipe connector collar	T-Schlauchverbindungsstutzen
003	039	090521	insulating stone	Isolierstein
003	041	991909002	fastening drain valve	Befestigung Entleerhahn
003	043	813864010	panel behind drain valve	Blende hinter Entleerhahn
003	044	358470	silicon-foam section black	Silikon-Schaumprofil schwarz
003	045	150301	Safety run-off tap	Sicherheits-Auslaufhahn
003	048	135228	gas cook pot assembly with top plate	BG-Kessel mit Oberplatte
003	049	132019	suspension for Expansion tank	Aufhängung für Ausdehnungsgefäß
003	050	800287000	heating element linkage suspension	Verbindung Aufhängung
003	051	260264	hose clamp 13 mm	Schlauchschnelle 13 mm
003	052	071261	low pressure hose	Niederdruckschlauch
003	053	111906	hose sleeve for Gauge	Schlauchtülle für Manometer
003	054	150901	Automatic steam vent	Automatischer Dampfentlüfter
003	055	165309	hose sleeve	Schlauchtülle
003	056	090523	insulating stone	Isolierstein
003	057	090522	insulating stone	Isolierstein
003	059	132301	Pressure expansion tank	Druckausdehnungsgefäß
003	060	185906	Terminal box	Klemmenkasten
003	061	111600	threaded angle fitting	Winkelverschraubung
003	062	992346002	bottom of oven compartment	Heizraumboden
003	063	176197	pressure switch	Druckschalter
003	065	062214	y-shaped hose connecting piece	Y-Schlauchverbindungsstutzen



Seite	Position	Kreditorart.Nr	GB	DE
005	070	941945002	Gas pipe	Gasrohr
005	071	173142	solenoid	Magnetventil
005	072	735918000	protection sheet for pilot burner	Schutzblech für Zündbrenner
005	073	161134	pilot burner (gas)	Allgas-Zündbrenner
005	074	161140	nozzle for pilot burner for natural gas H 20 mbar	Zündgasbrennerdüse für Erdgas H 20 mbar
005	075	815170000	holder pilot burner	Halter Zündbrenner
005	076	757664000	ignition gas pipe	Zündgasleitung
005	077	942740002	thermocouple	Thermoelement
005	079	814780010	cladding for bottom of oven compartment	Verkleidung für Heizraumboden
005	080	160296	jet 2,7 für Erdgas H 20 mbar	Düse 2,7 für Erdgas H 20 mbar
005	081	945606002	connecting tube	Anschlussrohr
005	083	807959002	burner	Brenner
005	084	163343	threaded sleeve 4,1 mm 0	Gewindebuchse 4,1 mm 0
005	085	114121	double tapered ring 4	Doppelkegelring 4
005	086	161161	piezo-ignitor	Piezo-Hochspannungs-Zünder
005	088	945385002	Gas pipe	Gasrohr
005	089	154578	low-setting injector	Kleinstelldüse
005	089	150146	all-gas tap	Allgashahn
005	090	176587	temperature limiter 51.31995.080, 142 °C	Temperaturbegrenzer 51.31995.080, 142 °C